

Gebrauchsanleitung

Glaskaminhaube

Anleitung, Nr.: 92846

HC 20141119

Bestellnummern:

793 735 (60 cm)

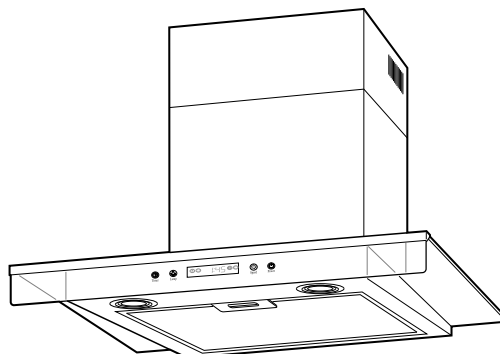
363 934 (90 cm)

Nachdruck, auch auszugsweise,
nicht gestattet!

Ihre Dunstabzugshaube stellt sich vor

Ausstattungsmerkmale

- Wandmontage
- Wahlweise Abluft- oder Umluftbetrieb
- Drei Gebläsestufen
- Uhr
- Beleuchtung
- Oberflächen aus Glas und Edelstahl
- Auswaschbare Metall-Fettfilter (spülmaschinenfest)



Kontrolle ist besser

1. Gerät auspacken und alle Verpackungsteile, Kunststoffprofile, Klebestreifen und Schaumpolster entfernen. Die blauen Schutzfolien von den Metallflächen noch nicht abziehen!
2. Prüfen Sie, ob die Lieferung vollständig ist:
 - Einzelteile entsprechend der Teileliste auf Seite 10
 - Gebrauchsanleitung
3. Wenn die Lieferung unvollständig ist, benachrichtigen Sie bitte unsere Bestellannahme.
4. Kontrollieren Sie, ob das Gerät Transport- oder andere sichtbare Schäden aufweist. Sollten Sie Schäden feststellen, nehmen Sie das Gerät nicht in Betrieb; benachrichtigen Sie bitte unser **EXPERTEN-TEAM**. Geben Sie dabei bitte stets die Gerätebezeichnung und Bestell-Nummer an (siehe „Technische Daten“ auf Seite 32).

Bitte beachten!

- Einige Flächen Ihrer neuen Dunstabzugshaube sind zum Schutz vor Kratzern mit blauen Folien überzogen. Ziehen Sie diese Schutzfolien erst kurz vor der endgültigen Befestigung der Dunstabzugshaube restlos ab.

EXPERTEN-TEAM

Tel. 0 18 06 21 22 82

Mo. bis Fr. 7⁰⁰ – 20⁰⁰ Uhr

Sa. 8⁰⁰ – 16⁰⁰ Uhr

(Festnetz 20 Cent/Anruf
Mobilfunk max. 60 Cent/
Anruf)

Zubehör (nicht im Lieferumfang enthalten)

- Kohlefilter (erforderlich für Umluftbetrieb), Bestellung siehe „Technische Daten“ auf Seite 32.

Bestimmungsgemäßer Gebrauch

Das Gerät ist zum Absaugen von Koch- und Bratdünsten über einer Kochstelle im privaten Haushalt bestimmt. Es ist nicht für den gewerblichen Einsatz ausgelegt.



Bevor Sie Ihr Gerät montieren und benutzen, lesen Sie bitte zuerst die Sicherheitshinweise und die Gebrauchsanleitung aufmerksam durch. Nur so können Sie alle Funktionen sicher und zuverlässig nutzen.

Die Bedienungsanleitung basiert auf den in der Europäischen Union gültigen Normen und Regeln. Beachten Sie im Ausland auch landesspezifische Richtlinien und Gesetze!

Bewahren Sie alle Sicherheitshinweise und Anweisungen für die Zukunft auf. Geben Sie alle Sicherheitshinweise und Anweisungen an jeden nachfolgenden Verwender des Produkts weiter.

Inhaltsverzeichnis

Information

Ihre Dunstabzugshaube stellt sich vor	2
Ausstattungsmerkmale	2
Kontrolle ist besser	2
Zubehör (nicht im Lieferumfang enthalten)	2
Bestimmungsgemäßer Gebrauch	2
5 Minuten für Ihre Sicherheit	4
Begriffserklärung	4
Sicherheitshinweise.....	4
Besondere Sicherheitshinweise für Abluftbetrieb	6
Teileliste	10

Vorbereitung

Informationen zur Montage.	11
Umluftbetrieb	11
Abluftbetrieb	11
Stromanschluss	12
Montage	13
Werkzeuge und Hilfsmittel.....	13
Schutzfolien entfernen.....	13
Nur für Abluftbetrieb	14
Dunstabzugshaube montieren	15
Kamin montieren	18

Bedienung

Bedienung	21
Bedienelemente	21
Uhrzeit einstellen	21
Beleuchtung	21
Gebläse	22
Timer	22
Pflege und Wartung	23
Reinigung	23
Fettfilter reinigen (Abluft- und Umluftbetrieb)	23
Kohlefilter erneuern (nur bei Umluftbetrieb).....	24
Wechseln der Halogenlampe	25

Allgemeines

Wenn's mal ein Problem gibt	27
Fehlersuchtafel	27
Unser Service.....	28
Umweltschutz leicht gemacht.	29
Verpackungstipps	29
Entsorgung des Geräts	29
Entsorgung der Kohlefilter für Umluftbetrieb	29
Stichwortverzeichnis.	31
Technische Daten.	32
Zubehör (nicht im Lieferumfang enthalten)	32

5 Minuten für Ihre Sicherheit ...

5 Minuten sollte Ihnen Ihre Sicherheit wert sein! Länger dauert es nicht, unsere Sicherheitshinweise durchzulesen.

Begriffserklärung

Folgende Signalbegriffe finden Sie in dieser Anleitung:



WARNUNG

Das Signalwort bezeichnet eine Gefährdung mit einem mittleren Risikograd, die, wenn sie nicht vermieden wird, den Tod oder eine schwere Verletzung zur Folge haben kann.



VORSICHT

Das Signalwort bezeichnet eine Gefährdung mit einem niedrigen Risikograd, die, wenn sie nicht vermieden wird, eine geringfügige oder mäßige Verletzung zur Folge haben kann.

HINWEIS

Das Signalwort warnt vor möglichen Sachschäden.

Sicherheitshinweise



WARNUNG

Stromschlaggefahr!

Das Gerät arbeitet mit gefährlicher Spannung!
Gerät nicht anschließen und nicht in Betrieb nehmen, wenn Sie Schäden am Gerät – speziell an elektrischen Teilen – erkennen! Sollten Sie einen Transportschaden oder andere sichtbare Schäden feststellen, benachrichtigen Sie bitte sofort unser **EXPERTEN-TEAM**.

- Wenn die Netzanschlussleitung dieses Gerätes beschädigt wird, muss sie durch den Hersteller, seinen Kundendienst oder eine ähnlich qualifizierte Person ersetzt werden, um Gefährdungen zu vermeiden.
- Reparaturen an Elektrogeräten dürfen nur von autorisierten Fachkräften ausgeführt werden. Unsachgemäß durchgeführte Reparaturen können erhebliche Gefahren für den Benutzer bedeuten.

EXPERTEN-TEAM

Tel. 0 18 06 21 22 82

Mo. bis Fr. 7⁰⁰ – 20⁰⁰ Uhr

Sa. 8⁰⁰ – 16⁰⁰ Uhr

(Festnetz 20 Cent/Anruf
Mobilfunk max. 60 Cent/
Anruf)

- Ziehen Sie vor dem Wechseln der Halogenlampe den Netzstecker.
- Sollte eine Glasabdeckung zerbrochen sein, darf die Dunstabzugshaube nicht verwendet werden, bis die Glasabdeckung ersetzt worden ist. Setzen Sie sich in diesem Fall mit unserem **EXPERTEN-TEAM** in Verbindung (siehe „Unser Service“ auf Seite 28).
- Beim Herausziehen immer den Netzstecker selbst und niemals das Kabel anfassen.



WARNUNG

Verletzungsgefahr!

Unsachgemäßer Umgang mit dem Gerät kann zu Verletzungen führen.

- Beachten Sie bei der Montage, dass einige Teile scharfe Kanten aufweisen. Verletzungsgefahr!
- Benutzen Sie zur Montage eine stabile Stehleiter.
- Bevor Sie die Dunstabzugshaube reinigen oder die Filter wechseln, ziehen Sie den Netzstecker. Sollte der Netzstecker schwer zugänglich sein, schalten Sie den Strom an der entsprechenden Haussicherung ab.



WARNUNG

Verletzungsgefahr!

Unsachgemäße Installation des Geräts kann zu Verletzungen führen.

Damit die Dunstabzugshaube später volle Leistung bringen kann, muss sie über der Mitte der Kochstelle angebracht werden.

- Arbeiten an Elektroinstallationen dürfen nur von einer autorisierten Fachkraft durchgeführt werden. Benötigen Sie für das Gerät eine zusätzliche Steckdose, beauftragen Sie einen Elektrofachbetrieb.
- Bevor Sie die Löcher für die Deckenbefestigung bohren, stellen Sie sicher, dass keine in der Decke verlegten Leitungen (Strom, Gas, Wasser etc.) beschädigt werden (mit einem Leitungssuchgerät die betreffenden Stellen überprüfen).
- Verwenden Sie nur Montagematerial, das für die Beschaffenheit Ihrer Decken und Wände geeignet ist.

Sollten Sie sich bei der Auswahl nicht sicher sein, lassen Sie sich durch einen Fachmann beraten.

- Benutzen Sie zur Montage eine stabile Stehleiter, und lassen Sie sich auf jeden Fall von einer zweiten Person helfen.



WARNUNG

Gefahren für Kinder und Personen mit eingeschränkten physischen, sensorischen oder geistigen Fähigkeiten!

Kinder erkennen Gefahren häufig nicht oder unterschätzen sie.

- Dieses Gerät kann von Kindern ab 8 Jahren sowie von Personen mit reduzierten physischen, sensorischen oder mentalen Fähigkeiten oder Mangel an Erfahrung und/oder Wissen benutzt werden, wenn sie beaufsichtigt oder bezüglich des sicheren Gebrauchs unterwiesen wurden und die daraus resultierenden Gefahren verstanden haben.
- Kinder dürfen nicht mit dem Gerät spielen. Lassen Sie Kinder nicht mit der Verpackungsfolie spielen. Sie können sich beim Spielen darin verfangen und ersticken. Verpackungsfolie sofort entsorgen.
- Reinigung und Benutzer-Wartung dürfen nicht durch Kinder durchgeführt werden, es sei denn, sie werden beaufsichtigt.

Besondere Sicherheitshinweise für Abluftbetrieb



WARNUNG

Erstickungs-/Explosionsgefahr!

Dem Raum, in dem eine Dunstabzugshaube im Abluftbetrieb arbeitet, wird durch das Gebläse Luft entzogen und nach außen transportiert. Wenn in diesem Raum gleichzeitig raumluftabhängige Feuerstätten (z.B. Gas- oder andere Brennstoffheizungen) in Betrieb sind, kann diesen der für die Verbrennung notwendige Sauerstoff entzogen werden. Dies kann dazu führen, dass die Flamme erlischt und Gas austritt bzw. die Abgase in den Raum gesogen werden.

- Ein gefahrloser Betrieb ist möglich, wenn z.B. durch nicht verschließbare Öffnungen in Türen, Fenstern oder Zuluftmauerkästen die Verbrennungsluft nachströmen kann, und wenn im Aufstellungsraum ein Unterdruck von höchstens 0,04 mbar erreicht wird. Dadurch wird ein Rücksaugen der Abgase vermieden.
- Bei einer Beurteilung der erforderlichen Maßnahmen muss immer der gesamte Lüftungsverband der Wohnung beachtet werden. Ziehen Sie den zuständigen Schornsteinfegermeister zu Rate.
- Schließen Sie die Dunstabzugshaube niemals an einen Belüftungsschacht bzw. Raum- oder Abgaskamin an! Die abgeführte Luft darf nicht in einen Kanal geführt werden, in dem Warmluft zirkuliert. Die abgesaugte Luft darf nur durch einen separaten, nur für die Dunstabzugshaube vorgesehenen Luftkanal nach außen geführt werden.



VORSICHT

Brandgefahr!

Der Abstand zwischen der Oberfläche der Kochstelle und der Unterkante der Abzugshaube muss bei Gasherden mindestens 65 cm betragen. Beachten Sie jedoch unbedingt die Gebrauchsanleitung Ihres Gasherdes! Wenn dort ein größerer Abstand vorgeschrieben ist, muss dieser berücksichtigt werden. Bei Elektroherden können Sie die Abzugshaube auch tiefer hängen, sofern die örtlichen Gegebenheiten dies zulassen.

- **Flambieren Sie nicht unter der Dunstabzugshaube! Es besteht Brandgefahr. Frittiert werden darf unter der Dunstabzugshaube wegen Brandgefahr nur unter ständiger Beobachtung.**
- Halten Sie Ihre Dunstabzugshaube sauber. Fettablagerungen können sich bei starker Hitzeeinwirkung entzünden.



VORSICHT

Brandgefahr!

Unsachgemäßer Umgang mit dem Gerät oder mangelhafte Wartung kann dazu führen, dass Fettrückstände sich entzünden.

- Fettrückstände an der Dunstabzugshaube oder in den Fettfiltern können sich bei großer Hitzeeinwirkung entzünden. Reinigen Sie deshalb regelmäßig die Oberflächen der Dunstabzugshaube und die Fettfilter.



VORSICHT

Verbrennungsgefahr!

Berührbare Teile können heiß werden, wenn sie mit Kochgeräten benutzt werden.

Halogenlampen werden im Betrieb sehr heiß.

- Lassen Sie die Halogenlampe abkühlen, bevor Sie die Abdeckung abnehmen und die Lampe ausbauen.

HINWEIS

Gefahr von Sachschäden!

Unsachgemäßer Umgang mit dem Gerät kann zu Sachschäden führen.

- Zum Abluftbetrieb ist ein Wand- bzw. Deckendurchbruch von mindestens 15,5 cm Durchmesser erforderlich.
- Wir empfehlen Ihnen, diesen Durchbruch (Kernbohrung) von einem Fachbetrieb (Elektroinstallation) vornehmen zu lassen.
- Wird der Abluftschlauch durch eine Außenwand geführt, muss der Luftaustritt von außen mit einer Abdeckung mit selbstöffnenden Schlitzfenstern (nicht im Lieferumfang enthalten) versehen werden. Beauftragen Sie damit den Fachbetrieb, der den Wanddurchbruch vornimmt.
- Bedenken Sie: Je kürzer das Abzugsrohr ist und je weniger Krümmungen es hat, desto größer ist die Wirkung der Abzugshaube.
- Von Bundesland zu Bundesland gelten unterschiedliche behördliche Vorschriften im Umgang mit der Ableitung der Abluft. Fragen Sie Ihren Bezirksschornsteinfeger um Rat.
- Berühren Sie die Halogenlampe nicht mit den Fingern, da dies ihre Lebensdauer reduziert. Verwenden Sie ein trockenes Tuch.
- Behandeln Sie Fettfilter vorsichtig, damit das feine Geflecht nicht verbiegt oder knickt.
- Setzen Sie Fettfilter nach der Reinigung erst wieder ein, wenn sie völlig getrocknet sind.

Bitte beachten!

- Bei eigenständig durchgeführten Reparaturen, unsachgemäßem Anschluss oder falscher Bedienung sind Haftung und Garantieansprüche ausgeschlossen.
- Sollten Sie sich für Abluftbetrieb entscheiden und noch keine Anschlussmöglichkeit für den Schlauch besitzen, empfehlen wir, sich wegen des Wanddurchbruchs an einen Fachbetrieb zu wenden.
- Werden im gleichen Raum auch offene Feuerstellen betrieben, erkundigen Sie sich vor Montage bei Ihrem Bezirksschornsteinfeger nach den örtlichen Vorschriften.
- Sind Sie Mieter einer Wohnung, ist die Genehmigung des Hauseigentümers erforderlich.
- Beachten Sie unbedingt die Sicherheitshinweise.

Teilleiste

Um Ihnen die Montage Ihrer Dunstabzugshaube so einfach wie möglich zu machen, sind alle Einzelteile durchnummeriert: Die fett gedruckte Zahl ist die Teilenummer, die Ihnen hilft, einzelne Teile zu identifizieren.

Bevor Sie mit der Montage beginnen, prüfen Sie bitte, ob alle Einzelteile vorhanden und unbeschädigt sind.

- 1 Dunstabzugshaube
- 2 oberer Teil der Kaminblende
- 3 unterer Teil der Kaminblende
- 4 Abluftschlauch
- 5 Rückschlagklappe
- 6 Wandhalterung für obere Kaminblende
- 7 Halblech für Kaminblende
- 8 Wandhalterung für Dunstabzugshaube

Kleinteile (im Beutel)

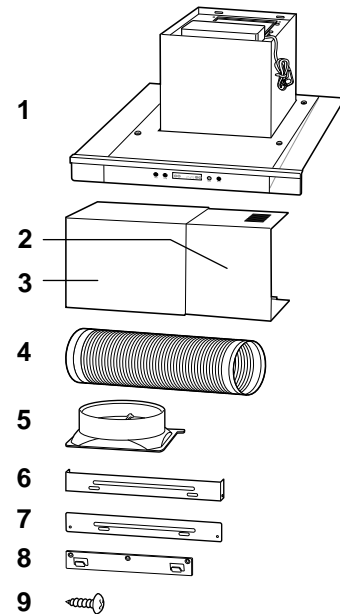
- 9 8 Blechschrauben 4,0 x 8 mm

Material zur Wandmontage

Die zur Wandmontage benötigten Schrauben und Dübel sind nicht im Lieferumfang enthalten, da deren Art und Abmessungen von der Wandbeschaffenheit abhängig sind. Bitte lassen Sie sich hierzu im Fachhandel beraten.

Sie benötigen:

3 Senkkopfschrauben und 6 Rundkopfschrauben sowie dazu passende Dübel.



VORSICHT

Verletzungsgefahr!

Unsachgemäße Installation des Geräts kann zu Verletzungen führen.

- Verwenden Sie nur Montagematerial, das für die Beschaffenheit Ihrer Decken und Wände geeignet ist. Sollten Sie sich bei der Auswahl nicht sicher sein, lassen Sie sich durch einen Fachmann beraten.

Zubehör (nicht im Lieferumfang enthalten)

- **Kohlefilter** (ohne Abbildung, erforderlich für **Umluftbetrieb**)
Die Bezugsquelle entnehmen Sie dem Kapitel „Technische Daten“, Seite 32.

Informationen zur Montage

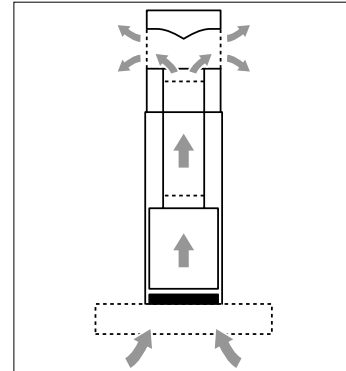
Ihre Dunstabzugshaube kann im Abluft- oder Umluftbetrieb benutzt werden.

Umluftbetrieb

Beim Umluftbetrieb werden die Küchendünste angesaugt und nach der Reinigung durch die oberen Luftaustrittsöffnungen wieder der Raumluft zugeführt. Die Reinigung erfolgt durch den Fettfilter und zusätzlich durch den Kohlefilter (Geruchsfilter mit Aktivkohle; nicht im Lieferumfang enthalten).

Vorteil: Einfache Montage

Nachteil: Mit zunehmender Verschmutzung des Kohlefilters lassen Reinigungs- und Ansaugwirkung nach. Der Kohlefilter muss je nach Benutzung etwa alle sechs Monate erneuert werden.



Abluftbetrieb

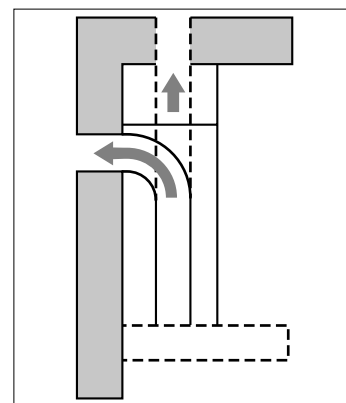
Bitte beachten!

- Bei eigenständig durchgeführten Reparaturen, unsachgemäßem Anschluss oder falscher Bedienung sind Haftung und Garantieansprüche ausgeschlossen.
- Sollten Sie sich für Abluftbetrieb entscheiden und noch keine Anschlussmöglichkeit für den Schlauch besitzen, empfehlen wir, sich wegen des Wanddurchbruchs an einen Fachbetrieb zu wenden.
- Werden im gleichen Raum auch offene Feuerstellen betrieben, erkundigen Sie sich vor Montage bei Ihrem Bezirksschornsteinfeger nach den örtlichen Vorschriften.
- Sind Sie Mieter einer Wohnung, ist die Genehmigung des Hauseigentümers erforderlich.
- Beachten Sie unbedingt die Sicherheitshinweise, ab Seite 4. **Der Anschluss für den Abluftschlauch muss vor der nachfolgend beschriebenen Montage fertig gestellt sein.**

Beim Abluftbetrieb werden die Küchendünste angesaugt, über den Fettfilter gereinigt und über den Abluftschlauch ins Freie geleitet.

Vorteil: Kohlefilter nicht erforderlich, Geruchsbelästigung stets sehr gering

Nachteil: Wanddurchbruch (Kernbohrung) von 15,5 cm Durchmesser mit passendem Schlauchanschluss erforderlich.
Der Betrieb von offenen Feuerstellen im gleichen Raum ist nur eingeschränkt möglich (siehe „5 Minuten für Ihre Sicherheit ...“ ab Seite 4).



Stromanschluss

Damit später kein störendes Kabel sichtbar ist, sollten Sie den Stromanschluss vor der Montage genau planen.



WARNUNG

Verletzungsgefahr!

Unsachgemäße Installation des Geräts kann zu Verletzungen führen.

Damit die Dunstabzugshaube später volle Leistung bringen kann, muss sie über der Mitte der Kochstelle angebracht werden.

- Arbeiten an Elektroinstallationen dürfen nur von einer autorisierten Fachkraft durchgeführt werden. Benötigen Sie für das Gerät eine zusätzliche Steckdose, beauftragen Sie einen Elektrofachbetrieb.

Es muss die gesetzliche Vorschrift eingehalten werden, dass der Stecker zugänglich ist. D.h., auch nach Montage der Blende müssen Sie den Stecker erreichen können.

Lassen Sie die Montage und elektrische Installation der Dunstabzugshaube nur von einer autorisierten Fachkraft vornehmen!

Montage

Werkzeuge und Hilfsmittel

Bitte beachten!

- Bei einigen Montageschritten wird die Arbeit sehr viel leichter, wenn Ihnen eine zweite Person beim Zureichen der Werkzeuge und Festhalten der Teile hilft.

Zur Montage benötigen Sie etwas handwerkliches Geschick. Beachten Sie die vorgegebene Reihenfolge der Montageschritte.

Bevor Sie beginnen, legen Sie sich folgende Ausrüstung zurecht:

- Schraubendreher
- Bohrmaschine mit Steinbohrer
- Maßband/Zollstock
- Wasserwaage
- Bleistift
- stabile Stehleiter

Schutzfolien entfernen



WARNUNG

Verletzungsgefahr!

Unsachgemäßer Umgang mit dem Gerät kann zu Verletzungen führen.

- Beachten Sie bei der Montage, dass einige Teile scharfe Kanten aufweisen. Verletzungsgefahr!

Einige Flächen Ihrer neuen Dunstabzugshaube sind zum Schutz vor Kratzern während des Transports mit Folien überzogen. Ziehen Sie die Schutzfolien erst kurz vor der endgültigen Befestigung der Dunstabzugshaube ab.

Nur für Abluftbetrieb

HINWEIS

Gefahr von Sachschäden!

Unsachgemäßer Umgang mit dem Gerät kann zu Sachschäden führen.

- Zum Abluftbetrieb ist ein Wand- bzw. Deckendurchbruch von mindestens 15,5 cm Durchmesser erforderlich.
- Wir empfehlen Ihnen, diesen Durchbruch (Kernbohrung) von einem Fachbetrieb (Elektroinstallation) vornehmen zu lassen.
- Wird der Abluftschlauch durch eine Außenwand geführt, muss der Luftaustritt von außen mit einer Abdeckung mit selbstöffnenden Schlitz (nicht im Lieferumfang enthalten) versehen werden. Beauftragen Sie damit den Fachbetrieb, der den Wanddurchbruch vornimmt.

Bevor Sie die Haube montieren, muss der Wanddurchbruch (Kernbohrung) durch einen Fachbetrieb fertiggestellt sein.

Dunstabzugshaube montieren



WARNUNG

Verletzungsgefahr!

Unsachgemäße Installation des Geräts kann zu Verletzungen führen.

Damit die Dunstabzugshaube später volle Leistung bringen kann, muss sie über der Mitte der Kochstelle angebracht werden.

- Arbeiten an Elektroinstallationen dürfen nur von einer autorisierten Fachkraft durchgeführt werden. Benötigen Sie für das Gerät eine zusätzliche Steckdose, beauftragen Sie einen Elektrofachbetrieb.
- Bevor Sie die Löcher für die Deckenbefestigung bohren, stellen Sie sicher, dass keine in der Decke verlegten Leitungen (Strom, Gas, Wasser etc.) beschädigt werden (mit einem Leitungssuchgerät die betreffenden Stellen überprüfen).
- Verwenden Sie nur Montagematerial, das für die Beschaffenheit Ihrer Decken und Wände geeignet ist. Sollten Sie sich bei der Auswahl nicht sicher sein, lassen Sie sich durch einen Fachmann beraten.
- Benutzen Sie zur Montage eine stabile Stehleiter, und lassen Sie sich auf jeden Fall von einer zweiten Person helfen.



VORSICHT

Brandgefahr!

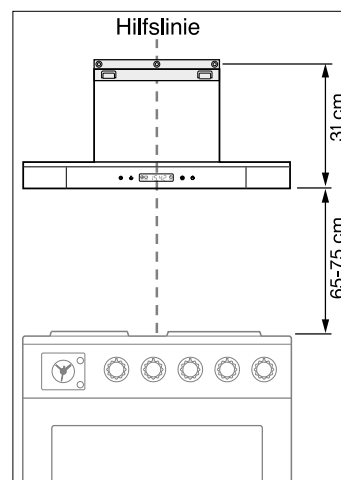
Der Abstand zwischen der Oberfläche der Kochstelle und der Unterkante der Abzugshaube muss bei Gasherden mindestens 65 cm betragen. Beachten Sie jedoch unbedingt die Gebrauchsanleitung Ihres Gasherdes! Wenn dort ein größerer Abstand vorgeschrieben ist, muss dieser berücksichtigt werden. Bei Elektroherden können Sie die Abzugshaube auch tiefer hängen, sofern die örtlichen Gegebenheiten dies zulassen.

Bohrlöcher für Halterungen setzen

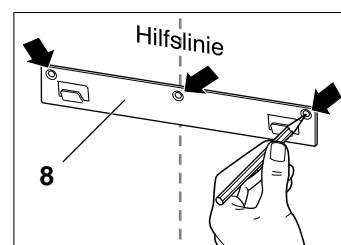
Bitte beachten!

- Um Beschädigungen des Geräts durch beim Bohren entstehenden Staub zu vermeiden, wird empfohlen, die Bohr­löcher für die Wandhalterung des Kamins zu bohren, bevor die Dunstabzugshaube montiert ist.
- Rücken Sie wenn möglich den Herd beiseite, so dass Sie genügend Platz für die Montage der Dunstabzugshaube haben. Benutzen Sie eine stabile Stehleiter, und lassen Sie sich auf jeden Fall von einer zweiten Person helfen.

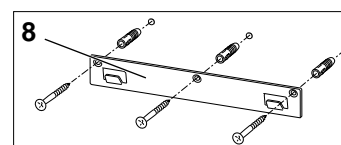
1. Um das Gerät exakt über der Mitte des Herds zu platzieren, zunächst eine Hilfslinie an die Wand zeichnen (senkrechte Linie mit einer Wasserwaage oder einem Lot von der Mitte des Herds bis zur Decke).
2. Der Abstand zwischen Herd und Dunstabzugshaube muss bei einem Gasherd mindestens 65 cm betragen. Addieren Sie zum gewünschten Abstand 31 cm, und markieren Sie die Höhe über dem Herd auf der Hilfslinie.
Beispiel: 65 cm + 31 cm = 96 cm



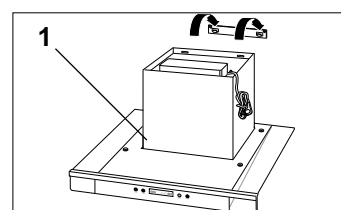
3. An diesen Punkt das mittlere Loch der Wandhalterung **8** anlegen, Ausrichtung mit einer Wasserwaage prüfen und die drei Bohr­löcher markieren.
4. An den markierten Stellen Löcher mit einem den Dübeln entsprechenden Durchmesser in die Wand bohren.



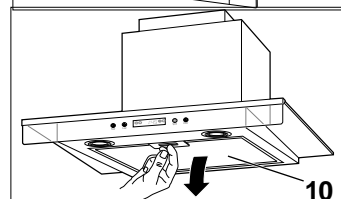
5. Die drei Dübel in die Bohr­löcher stecken.
6. Die Wandhalterung **8** mit drei Senkkopfschrauben an die Wand schrauben.



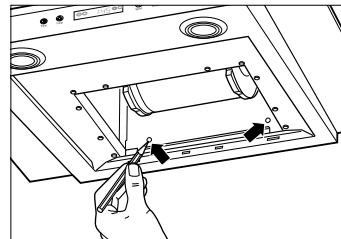
7. Die Dunstabzugshaube **1** vorsichtig in die Wandhalterung **8** einhängen.



8. Die Verriegelung des Fettfilters **10** nach hinten drücken und den Fettfilter vorsichtig nach unten abnehmen.



9. Die zwei Bohrlöcher für die Sicherungsschrauben anzeichnen.

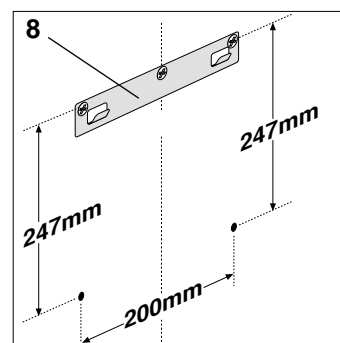


10. Dunstabzugshaube **1** wieder abnehmen.
 11. An den markierten Stellen Löcher mit einem den Dübeln entsprechenden Durchmesser in die Wand bohren.

Bitte beachten!

- Die Bohrlöcher müssen sich 247 mm unterhalb der Bohrlöcher für die Wandhalterung **8** befinden und einen Abstand von 200 mm haben.

12. Zwei Dübel in die Bohrlöcher stecken.

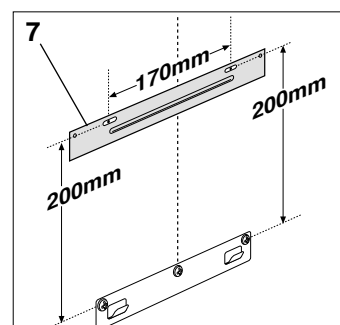


13. Zwei Bohrlöcher für Kaminblech **7** anzeichnen.

Bitte beachten!

- Die Bohrlöcher müssen sich 200 mm oberhalb der Bohrlöcher für die Wandhalterung **8** befinden und einen Abstand von ca. 170 mm haben.

14. An den markierten Stellen Löcher mit einem den Dübeln entsprechenden Durchmesser in die Wand bohren.
 15. Zwei Dübel in die Bohrlöcher stecken.

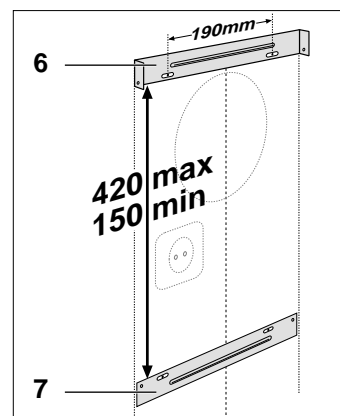


16. Zwei Bohrlöcher für die Wandhalterung der Kaminblende **6** anzeichnen.

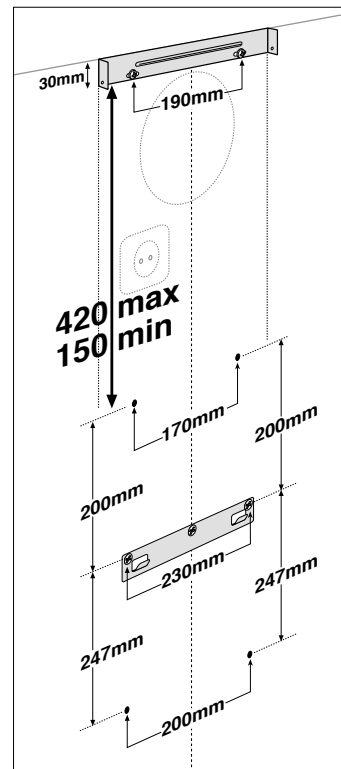
Bitte beachten!

- Die Bohrlöcher müssen sich mindestens 150 mm und höchstens 420 mm oberhalb der Bohrlöcher für die Wandhalterung **7** befinden und einen Abstand von 190 mm haben.

17. An den markierten Stellen Löcher mit einem den Dübeln entsprechenden Durchmesser in die Wand bohren.
 18. Zwei Dübel in die Bohrlöcher stecken und Wandhalterung für obere Kaminblende **6** mit zwei Rundkopfschrauben festschrauben. Dabei auf die richtige Lage achten: Schraublöcher nach unten.

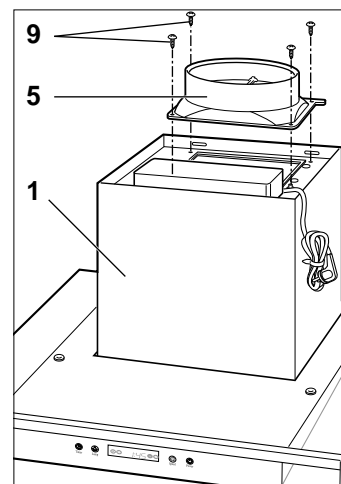


19. Die Bohrlöcher sollten nun das folgende Schema haben:

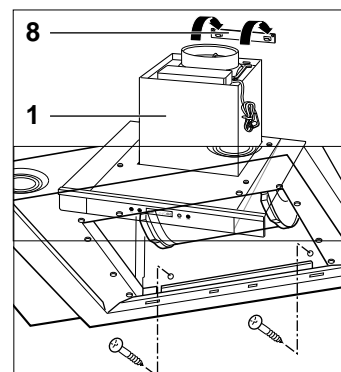


Kamin montieren

1. **Nur bei Abluftbetrieb:** Die Rückschlagklappe **5** oben auf die Dunstabzugshaube **1** setzen (passt nur in einer Stellung) und mit vier Blechschauben **9** festschrauben. Die Befestigungslöcher befinden sich teilweise unter der Gummidichtung – sind also nicht zu sehen, lassen sich aber mit der Schraube „ertasten“.

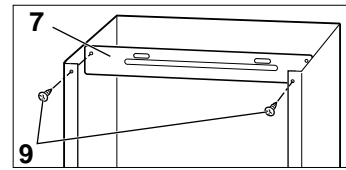


2. Die Dunstabzugshaube **1** wieder vorsichtig in die Wandhalterung **8** einhängen.

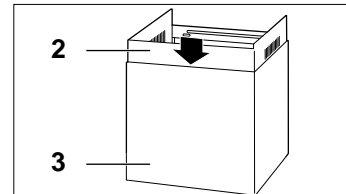


3. Dunstabzugshaube von unten mit zwei Rundkopfschrauben an der Wand festschrauben.

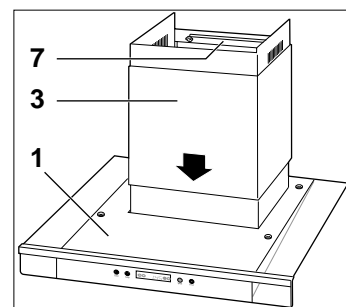
4. Halteblech **7** von innen in die untere Kaminblende **3** legen (Schrauben- und Langlöcher zeigen nach oben) und von hinten mit zwei Blechschrauben **9** befestigen.



5. Obere Kaminblende **2** möglichst weit in die untere Kaminblende **3** schieben.

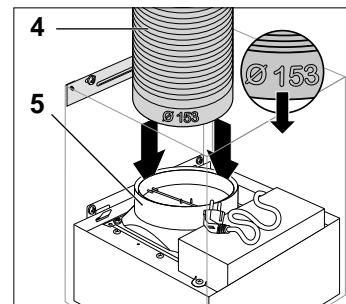


Die zusammengesetzte Kaminblende **3** vorsichtig auf die Dunstabzugshaube setzen. Dabei muss die Kaminblende unten genau in die Aussparung der Glashaube passen. Das Halteblech **7** mit zwei Rundkopfschrauben in die zuvor gesetzten Dübel festschrauben.



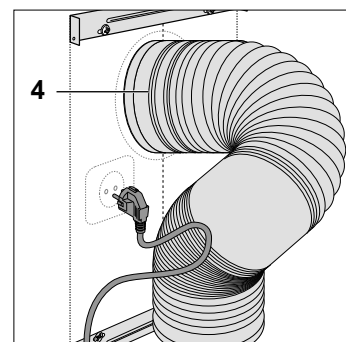
6. Nur bei Abluftbetrieb:

Abluftschlauch **4** mit der 153 mm durchmessenden Öffnung (siehe Markierung auf dem Abluftschlauch) auf den Anschluss der Rückschlagklappe **5** aufstecken.



7. Nur bei Abluftbetrieb:

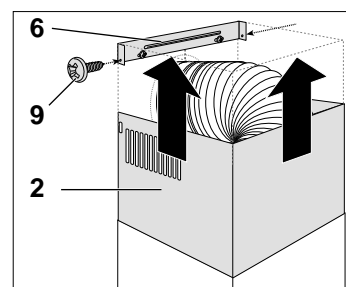
Abluftschlauch **4** mit der 150 mm durchmessenden Öffnung (siehe Markierung auf dem Abluftschlauch) oben auf den Anschluss des Wanddurchbruchs aufstecken und, falls nötig, mit einem Kabelbinder sichern.



8. Netzkabel verdeckt in der Kaminblende zur Steckdose führen und in eine Steckdose stecken.

Hinweis: Wenn der Netzstecker in die Steckdose gesteckt wird, ertönt ein Signalton („Piep“).

9. Obere Hälfte der Kaminblende **2** bis zur Wandhalterung **6** hochziehen und mit zwei Blechschrauben **9** festschrauben.

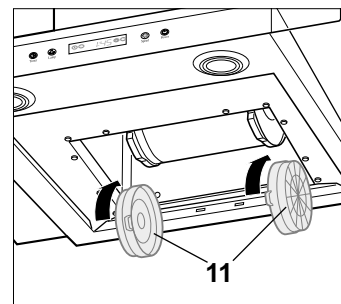


Kohlefilter für Umluftbetrieb einsetzen

Die Kohlefilter (Geruchsfilter) sind mit Aktivkohle gefüllt, die die Küchendünste während des Kochens reduziert. Bei häufigem Gebrauch sollten Sie diese Filter regelmäßig wechseln. Sehen Sie dazu auch das Kapitel „Pflege und Wartung – Kohlefilter erneuern“ auf Seite 24.

- **Nur bei Umluftbetrieb:**

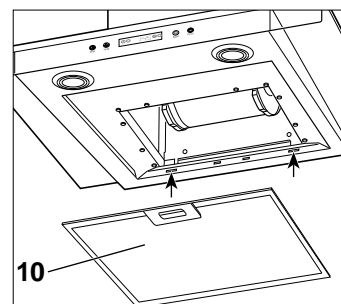
Die Kohlefilter **11** wie dargestellt rechts und links auf den Motor aufsetzen und gegen den Uhrzeigersinn festdrehen, dabei die Verriegelungen einrasten lassen.



Abschluss

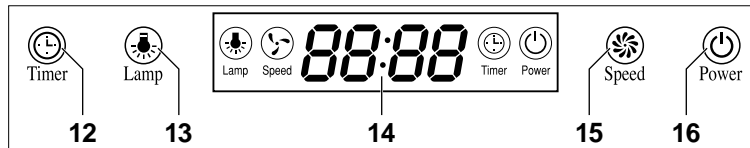
1. Entfernen Sie alle blauen Folien vom Fettfilter **10**.
2. Den Fettfilter **10** mit dem hinteren Ende in die Aussparung unten an der Dunstabzugshaube setzen. Die Verriegelung nach hinten schieben, den Fettfilter **10** nach oben hin zu klappen und die Verriegelung wieder loslassen.
3. Stromversorgung einschalten (sofern noch nicht geschehen).

Damit ist die Montage abgeschlossen.



Bedienung

Bedienelemente



- 12 Timer-Taste
- 13 Ein-/Ausschalter für die Beleuchtung/Wert verringern
- 14 Anzeigefenster
- 15 Taste zum Regulieren der Gebläsestärke/Wert erhöhen
- 16 Ein-/Ausschalter für das Gebläse

Wenn das Anzeigefenster nicht beleuchtet ist, schaltet das Drücken einer Taste zunächst die Beleuchtung ein.

Uhrzeit einstellen

Bitte beachten!

- Zum Einstellen der Uhrzeit müssen Gebläse und Beleuchtung ausgeschaltet sein.
- Wenn im Uhrzeit-Modus 10 Sekunden lang keine Taste gedrückt wird, kehrt die Elektronik in den Normalmodus zurück.

1. Taste **12** ca. 3 Sekunden gedrückt halten, bis im Anzeigefenster **14** die Anzeige für die Stunden blinkt.
2. Mit den Tasten **13** und **15** die aktuelle Stunde einstellen:
 - Taste **13** : Wert wird verringert.
 - Taste **15** : Wert wird erhöht.
3. Wenn die jeweilige Taste länger gedrückt gehalten wird, verringert/erhöht sich der Wert schnell, bis die Taste wieder losgelassen wird.
4. Wenn der richtige Wert für die Stunden eingestellt ist, kurz Taste **12** drücken, es blinkt nun die Anzeige für die Minuten.
5. Mit den Tasten **13** und **15** die aktuelle Minute einstellen.
6. Wenn der richtige Wert für die Minuten eingestellt ist, kurz Taste **12** drücken. Die Uhrzeit wird gespeichert und die Elektronik kehrt in den Normalmodus zurück.

Beleuchtung

Ihre Dunstabzugshaube ist mit 2 Halogen-Lampen ausgestattet. Die Beleuchtung kann unabhängig vom Gebläsebetrieb ein- und ausgeschaltet werden.






1. Taste **13** drücken, um die Beleuchtung einzuschalten. Die Beleuchtung wird angeschaltet und im Anzeigefenster **14** erscheint .
2. Taste **13** erneut drücken, um die Beleuchtung auszuschalten.

Gebläse

Das Gebläse Ihrer Dunstabzugshaube ist in drei Stufen einstellbar.

Bitte beachten!









- Schalten Sie das Gebläse immer ein, wenn Sie mit dem Kochen oder Braten beginnen. So wird der Küchendunst von Anfang an beseitigt.
- Lassen Sie das Gebläse laufen, solange Küchendünste oder Dampf entstehen.
- Bei sehr starker Dunstentwicklung können Sie das Gebläse nach dem Kochen noch einige Minuten weiterlaufen lassen. Lassen Sie das Gebläse nur gezielt laufen, da sonst unnötig Energie verbraucht wird.

1. Taste **16**  drücken, um das Gebläse einzuschalten. Im Anzeigefenster **C** erscheinen  und . Das Gebläse arbeitet in der zuletzt eingestellten Gebläsestufe.
2. Taste **15**  drücken, um die Gebläsestärke zwischen langsam, mittel und schnell zu verändern:
3. Taste **16**  drücken, um das Gebläse auszuschalten.

Timer



Die Gebläselaufzeit lässt sich einstellen. Ist die Timer-Funktion aktiv, erscheint die Anzeige  im Anzeigefenster **14**.

Es ist möglich, eine Gebläselaufzeit von 1 bis 60 Minuten einzustellen.

1. Taste **16**  drücken, um das Gebläse einzuschalten.
2. Gegebenenfalls mit der Taste **15**  die gewünschte Gebläsestärke einstellen.
3. Taste **12**  drücken. Im Anzeigefenster **14** erscheint die Anzeige  und die zuletzt eingestellte Laufzeit für das Gebläse.
4. Mit den Tasten **13**  und **15**  die gewünschte Gebläselaufzeit einstellen:
 - Taste **13** : Wert wird verringert.
 - Taste **15** : Wert wird erhöht.

Bitte beachten!

- Wenn die jeweilige Taste länger gedrückt gehalten wird, verringert/erhöht sich der Wert schnell, bis die Taste wieder losgelassen wird. Wird der Wert bei 00 Minuten noch weiter verringert, startet die Anzeige wieder mit 60 Minuten.
- Wird 10 Sekunden lang keine Taste gedrückt, startet die eingestellte Gebläselaufzeit automatisch.

5. Wenn die gewünschte Gebläselaufzeit eingestellt ist, kurz Taste **12**  drücken. Die Anzeige zählt die Zeit jetzt bis auf 00 Minuten herunter und schaltet dann das Gebläse ab.
6. Um das Gebläse vorzeitig auszuschalten, Taste **16**  drücken.

Pflege und Wartung

Reinigung

WARNUNG

Verletzungsgefahr!

Unsachgemäßer Umgang mit dem Gerät kann zu Verletzungen führen.

- Bevor Sie die Dunstabzugshaube reinigen oder die Filter wechseln, ziehen Sie den Netzstecker. Sollte der Netzstecker schwer zugänglich sein, schalten Sie den Strom an der entsprechenden Haussicherung ab.

VORSICHT

Brandgefahr!

Unsachgemäßer Umgang mit dem Gerät oder mangelhafte Wartung kann zu dazu führen, dass Fettrückstände sich entzünden.

- Fettrückstände an der Dunstabzugshaube oder in den Fettfiltern können sich bei großer Hitzeeinwirkung entzünden. Reinigen Sie deshalb regelmäßig die Oberflächen der Dunstabzugshaube und die Fettfilter.
- Oberflächen mit einem weichen feuchten Tuch und etwas Geschirrspülmittel abwischen. Verwenden Sie keine scharfen Gegenstände oder Scheuermittel, da diese die Oberflächen zerkratzen könnten.

Fettfilter reinigen (Abluft- und Umluftbetrieb)

HINWEIS

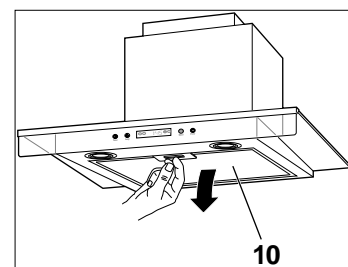
Gefahr von Sachschäden!

Unsachgemäßer Umgang mit dem Gerät kann zu Sachschäden führen.

- Behandeln Sie Fettfilter vorsichtig, damit das feine Geflecht nicht verbiegt oder knickt.
- Setzen Sie Fettfilter nach der Reinigung erst wieder ein, wenn sie völlig getrocknet sind.

Reinigen Sie den Fettfilter einmal im Monat – bei Bedarf häufiger – im Geschirrspüler (bis 65 °C) oder in warmer Spülmittellauge.

1. Netzstecker ziehen oder Strom an der entsprechenden Hauptsicherung abschalten.
2. Die Verriegelung des Fettfilters **10** nach hinten schieben und den Fettfilter **10** vorsichtig nach unten abnehmen.

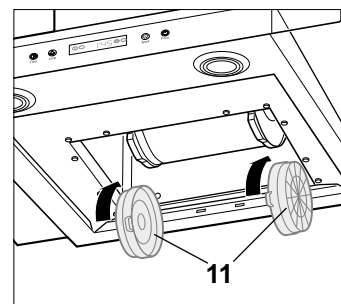
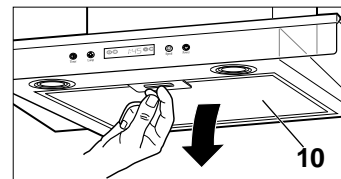


3. Den Fettfilter **10** in der Spülmaschine oder im Spülbecken wie normales Geschirr auswaschen.
4. Ist der Fettfilter vollständig getrocknet, den Fettfilter hinten in die Aussparung einsetzen.
5. Die Verriegelung nach hinten schieben, den Fettfilter **10** oben andrücken und die Verriegelung loslassen. Der Fettfilter **10** rastet ein.
6. Stromversorgung wieder herstellen.

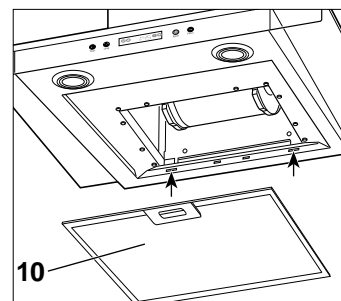
Kohlefilter erneuern (nur bei Umluftbetrieb)

Die Kohlefilter dienen der Geruchsbeseitigung. Sie müssen erneuert werden, wenn die beim Kochen entstehenden Gerüche nicht mehr ausreichend gefiltert werden. Bei häufigem Gebrauch sollten Sie die Filter regelmäßig erneuern (ca. alle 6 Monate überprüfen). Die Bezugsquelle entnehmen Sie bitte dem Kapitel „Technische Daten“, Seite 32.

1. Netzstecker ziehen oder Strom an der entsprechenden Hauptsicherung abschalten.
2. Die Verriegelung des Fettfilters **10** nach hinten schieben und den Fettfilter **10** vorsichtig nach unten abnehmen.
3. Beide Kohlefilter **11** rechts und links des Motors **im Uhrzeigersinn** losdrehen und herausnehmen. Sie können sie im Hausmüll entsorgen.
4. Die Kohlefilter **11** wie dargestellt rechts und links auf den Motor aufsetzen und gegen den Uhrzeigersinn festdrehen, dabei die Verriegelungen einrasten lassen.



5. Den Fettfilter **10** hinten in die Aussparung einsetzen (siehe Pfeile).
6. Die Verriegelung nach hinten schieben, den Fettfilter **10** oben andrücken und die Verriegelung loslassen. Der Fettfilter **10** rastet ein.
7. Stromversorgung wieder herstellen.



Wechseln der Halogenlampe

Sollte eine der Leuchten nicht mehr funktionieren, muss die Lampe ausgewechselt werden. Sie benötigen je eine Halogenlampe mit Stecksockel, 12 V, max. 20 Watt.



WARNUNG

Stromschlaggefahr!

Das Gerät arbeitet mit gefährlicher Netzspannung.

- Ziehen Sie vor dem Wechseln der Halogenlampe den Netzstecker.
- Sollte eine Glasabdeckung **19** zerbrochen sein, darf die Dunstabzugshaube nicht verwendet werden, bis die Glasabdeckung **19** ersetzt worden ist. Setzen Sie sich in diesem Fall mit unserem **EXPERTEN-TEAM** in Verbindung (siehe „Unser Service“ auf Seite 28).



VORSICHT

Verbrennungsgefahr!

Halogenlampen werden im Betrieb sehr heiß.

- Lassen Sie die Halogenlampe abkühlen, bevor Sie die Abdeckung abnehmen und die Lampe ausbauen.

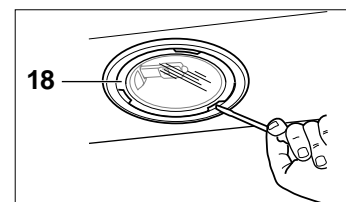
HINWEIS

Gefahr von Sachschäden!

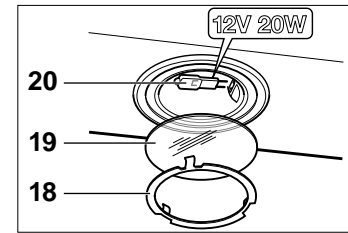
Unsachgemäßer Umgang mit dem Gerät kann zu Sachschäden führen.

- Berühren Sie die Lampe nicht mit den Fingern, da dies ihre Lebensdauer reduziert. Verwenden Sie ein trockenes Tuch.

1. Netzstecker ziehen oder Strom an der entsprechenden Haus-sicherung abschalten.
2. Den Abdeckrahmen **18** der Leuchte mit einem dünnen Schraubendreher vorsichtig anheben und abnehmen.



3. Die Glasabdeckung **19** ebenfalls entnehmen.
4. Die defekte Lampe **20** aus dem Sockel herausziehen und eine neue Lampe einsetzen.
5. Die Glasabdeckung **19** und den Abdeckrahmen **18** wieder aufsetzen.
6. Stromversorgung wieder herstellen.



Wenn's mal ein Problem gibt

Fehlersuchtablelle



WARNUNG

Stromschlag-/Verletzungsfahr durch unsachgemäße Reparatur!

Das Gerät arbeitet mit gefährlicher Spannung.

- Versuchen Sie niemals, das defekte – oder vermeintlich defekte – Gerät selbst zu reparieren. Sie können sich und spätere Benutzer in Gefahr bringen. Nur autorisierte Fachkräfte dürfen diese Reparaturen ausführen.

Bei allen elektrischen Geräten können Störungen auftreten. Dabei muss es sich nicht um einen Defekt am Gerät handeln. Prüfen Sie deshalb bitte anhand der Tabelle, ob sich die Störung beseitigen lässt.

Problem	Mögliche Ursachen	Lösungen, Tipps
Gebläse und Beleuchtung funktionieren nicht.	Das Gerät ist vom Netz getrennt.	Prüfen Sie den richtigen Sitz des Netzsteckers. Prüfen Sie die Steckdose mit einem anderen elektrischen Gerät. Prüfen Sie die Haussicherung.
Beleuchtung funktioniert nicht.	Halogen-Lampe defekt.	Lampe austauschen (siehe Seite 25)..
Gerüche werden nicht mehr ausreichend beseitigt/schwacher Luftstrom.	Die Filter sind verschmutzt.	Fettfilter reinigen und/oder Kohlefilter erneuern (siehe Seite 23/24).
Motor stoppt nach einigen Minuten	Das Gerät ist überhitzt und hat den internen Schutzschalter ausgelöst.	Das Gerät erhält nicht genug Zuluft (siehe nächsten Punkt.).
Schlechte Leistung der Abzugshaube im Abluftbetrieb.	Die Haube hat nicht genügend Zuluft.	Die Haube hat eine sehr große Abluftmenge. Sorgen Sie deshalb für ausreichende Zuluft, z. B. durch nicht verschließbare Öffnungen in Türen, Fenstern, Zuluftmauerkästen. Sicherheitshinweise auf Seite 4 beachten.
	Der Abluftschlauch ist geknickt oder zu lang.	Prüfen Sie, ob der Abluftschlauch geknickt oder zu lang ist.
Öl tropft vom Gerät herunter	Fettfilter verschmutzt.	Fettfilter reinigen (siehe Seite 23).
Schwirrender Ton	Fremdkörper im Ventilator.	Rufen Sie unser EXPERTEN-TEAM an (siehe nächste Seite).

Unser Service

Sollten Sie den Fehler nicht selbst beheben können, rufen Sie bitte unser **EXPERTEN-TEAM** an:

Damit wir Ihnen schnell helfen können, nennen Sie uns bitte:

Gerätebezeichnung:

Glaskaminhaube SY-3288B8-E1-C-600/900

Bestellnummern: 793 735 (60cm)
363 934 (90 cm)

EXPERTEN-TEAM

Tel. 0 18 06 21 22 82

Mo. bis Fr. 7⁰⁰ – 20⁰⁰ Uhr

Sa. 8⁰⁰ – 16⁰⁰ Uhr

(Festnetz 20 Cent/Anruf
Mobilfunk max. 60 Cent/
Anruf)

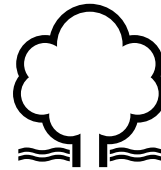
Hinweis
für unsere Kunden in
Österreich:
Bitte wenden Sie sich an
die Fachberatungs-Hot-
line Ihres Versandhauses.

Umweltschutz leicht gemacht

Verpackungstipps

Unsere Verpackungen werden aus umweltfreundlichen, wiederverwertbaren Materialien hergestellt:

- Außenverpackung aus Pappe
- Formteile aus geschäumtem, FCKW-freiem Polystyrol (PS)
- Folien und Beutel aus Polyäthylen (PE)
- Spannbänder aus Polypropylen (PP).



Sollten es Ihre räumlichen Verhältnisse zulassen, empfehlen wir Ihnen, die Verpackung zumindest während der Garantiezeit aufzubewahren. Sollte das Gerät zur Reparatur eingeschickt oder in eine der Reparatur-Annahmestellen gebracht werden müssen, ist das Gerät nur in der Originalverpackung ausreichend geschützt. Wenn Sie sich von der Verpackung trennen möchten, entsorgen Sie diese bitte umweltfreundlich.

Entsorgung des Geräts

Altgeräte dürfen nicht in den Hausmüll!

Sollte das Gerät einmal nicht mehr benutzt werden können, so ist jeder Verbraucher **gesetzlich verpflichtet, Altgeräte getrennt vom Hausmüll** zu entsorgen und z.B. bei einer Sammelstelle seiner Gemeinde / seines Stadtteils abzugeben. Elektro-Altgeräte werden dort **kostenlos angenommen**. Damit wird gewährleistet, dass die Altgeräte fachgerecht verwertet und negative Auswirkungen auf die Umwelt vermieden werden.

Deswegen sind Elektrogeräte mit dem nebenstehend abgebildeten Symbol gekennzeichnet.

Weitere Informationen zu diesem Thema finden Sie auch auf den Service-Seiten unseres aktuellen Hauptkataloges oder auf unserer Internetseite unter der Rubrik Service.



Entsorgung der Kohlefilter für Umluftbetrieb

Die verbrauchten Kohlefilter können Sie mit dem Hausmüll entsorgen.

Energiespartipps

- Schalten Sie die Dunstabzugshaube nur ein, wenn nötig. Bei kurzer Kochzeit oder beim Erwärmen geruchsloser bzw. -armer Speisen sollten Sie darauf verzichten.
- Achten Sie auf ausreichende Zuluft, denn sonst kann die Dunstabzugshaube nicht optimal arbeiten. Öffnen Sie ggf. das Fenster oder die Küchentür etwas.
- Sorgen Sie dafür, dass die Dunstabzugshaube nach dem Kochen nicht unnötig lange läuft. Bei elektronischen Dunstabzugshauben mit Nachlaufautomatik können Sie festlegen, wie lange das Gerät weiterlaufen soll. Stellen Sie hier eine möglichst kurze Zeit ein.
- Tauschen Sie Einweg-Fettfilter regelmäßig aus. Wechseln Sie Aktivkohlefilter bei Umluftgeräten mindestens einmal pro Jahr.
- Reinigen Sie Metallfilter in regelmäßigen Abständen.
- Verlegen Sie die Abluftkanäle möglichst gradlinig und vermeiden Sie scharf abknickende Winkel (Bögen und Krümmer sind günstiger). Jede Biegung erhöht den Energieverbrauch.
- Reduzieren Sie nicht den Querschnitt des Gebläsestutzens. Je größer der Durchmesser des Abluftrohres und je glatter die Innenfläche ist, desto besser ist der Abzug.
- Wählen Sie einen Mauerkasten mit Außenwandjalousien, die sich beim Betrieb völlig öffnen.

Stichwortverzeichnis

A

Abluftbetrieb 11,14
Altgeräte 29
Anbaustelle 14,15

B

Bedienung 21
Beleuchtung 21
 auswechseln 25
Bezirksschornsteinfeger 8

D

Deckendurchbruch 8,14

E

Entsorgung
 Gerät 29
 Kohlefilter 29

F

Fehlersuchtafel 27
Fettfilter reinigen 23
Frittieren 7

G

Gebläse 22
Gerätebezeichnung 28

H

Halogenlampe 25

K

Kernbohrung 8,14
Kohlefilter 10,20,24
Kontrolle 2

L

Lampe
 auswechseln 25

P

Problem beheben 27

R

Reinigung 23

S

Service 28
Sicherheitshinweise 4
Sicherheitshinweise für Abluftbetrieb 6

U

Uhr
 stellen 21
Umluftbetrieb 11,20
Umweltschutz 29

W

Wanddurchbruch 14
Werkzeuge 13

Z

Zubehör 2

Technische Daten

Datenblatt für Dunstabzugshauben nach der Verordnung (EU) Nr. 65/2014 und Verordnung (EU) Nr. 66/2014

Hersteller	Hanseatic	
Modellkennung / Artikelnummer	SY-3288B8-E1-C-600/900 793 735 (60 cm) 363 934 (90 cm)+	
Jährlicher Energieverbrauch *)	AEC _{hood} = 128,1 kWh/a	
Energieeffizienzklasse *)	D	
Fluiddynamische Effizienz *)	FDE _{hood} = 14,5	
Fluiddynamische Effizienzklasse	D	
Beleuchtungseffizienz	LE _{hood} = 12,8	
Beleuchtungseffizienzklasse	D	
Fettabscheidungsgrad	84,9 %	
Fettabscheidungsgradklasse	C	
Luftstrom	bei minimaler Geschwindigkeit	386,6 m ³ / h
	bei maximaler Geschwindigkeit	591,8 m ³ / h
	bei Intensivstufe	n.a.
Luftschallemissionen	bei minimaler Geschwindigkeit	62 dB
	bei maximaler Geschwindigkeit	71 dB
	bei Intensivstufe	n.a.
Leistungsaufnahme im Auszustand	P ₀ = –	
Leistungsaufnahme im Bereitschaftszustand	P _s = 0,48 W	
Zeitverlängerungsfaktor	f = 1,5	
Energieeffizienzindex	EEI _{hood} = 92,8	
Gemessener Luftvolumenstrom im Bestpunkt	Q _{BEP} = 316,8 m ³ / h	
Gemessener Luftdruck im Bestpunkt	P _{BEP} = 302 Pa	
Gemessene elektrische Eingangsleistung im Bestpunkt	W _{BEP} = 183,3 W	
Nennleistung des Beleuchtungssystems	W _L = 40,0 W	
Durchschnittliche Beleuchtungsstärke des Beleuchtungssystems auf der Kochoberfläche	E _{middle} = 511 lux	
Netzanschluss	220-240 V~/50 Hz	
Schutzklasse	I	
Beleuchtung	2 x Halogenleuchten, 2 x 20 W	
Maße (B x T)	60/90 x 50 cm	
Gewicht	ca. 15,5 kg	
Höhe gesamt	max. 103 cm	
Höhe der Kaminblende	50 – 98 cm	
Anschluss Abluftschlauch	ø 15,0 cm	

*) Ermittelt gemäß Dokument „DELEGIERTE VERORDNUNG (EU) Nr. 65/2014 der Kommission vom 1. Oktober 2013 zur Ergänzung der Richtlinie 2010/30/EU“

Hinweis
für unsere Kunden in
Österreich:
Bitte wenden Sie sich an
die Fachberatungs-Hot-
line Ihres Versandhauses.

Zubehör (nicht im Lieferumfang enthalten)

- **Aktivkohlefilter**, (erforderlich für Umluftbetrieb),
Bestellnummer 625444.