

# Gebrauchsanleitung

## Glaskaminhaube

Anleitung, Nr.: 92463

HC 20130826

Bestellnummern:

798 224 (60 cm)

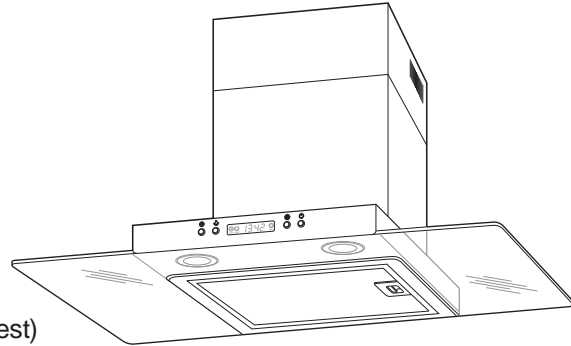
675 725 (90 cm)

Nachdruck, auch auszugsweise,  
nicht gestattet!

# Ihre Dunstabzugshaube stellt sich vor

## Ausstattungsmerkmale

- Wandmontage
- Wahlweise Abluft- oder Umluftbetrieb
- Drei Gebläsestufen
- Uhr
- Beleuchtung
- Oberflächen aus Glas und Edelstahl
- Auswaschbare Metall-Fettfilter (spülmaschinenfest)



## Kontrolle ist besser

1. Gerät auspacken und alle Verpackungsteile, Kunststoffprofile, Klebestreifen und Schaumpolster entfernen. Die blauen Schutzfolien von den Metallflächen noch nicht abziehen!
2. Prüfen Sie, ob die Lieferung vollständig ist:
  - Einzelteile entsprechend der Teileliste auf Seite 9
  - Gebrauchsanleitung
3. Wenn die Lieferung unvollständig ist, benachrichtigen Sie bitte unsere Bestellannahme.
4. Kontrollieren Sie, ob das Gerät Transport- oder andere sichtbare Schäden aufweist. Sollten Sie Schäden feststellen, nehmen Sie das Gerät nicht in Betrieb; benachrichtigen Sie bitte unser Experten-Team. Geben Sie dabei bitte stets die Gerätebezeichnung und Bestell-Nummer an (siehe „Technische Daten“ auf Seite 28).

### Hinweis

Einige Flächen Ihrer neuen Dunstabzugshaube sind zum Schutz vor Kratzern mit blauen Folien überzogen. Ziehen Sie diese Schutzfolien erst kurz vor der endgültigen Befestigung der Dunstabzugshaube restlos ab.

## Zubehör (nicht im Lieferumfang enthalten)

- Kohlefilter (erforderlich für Umluftbetrieb), Bestellung siehe „Technische Daten“ auf Seite 28.

### Experten-Team

**Tel. 0 18 06 21 22 82**

Mo. bis Fr. 7<sup>00</sup> – 20<sup>00</sup> Uhr

Sa. 8<sup>00</sup> – 16<sup>00</sup> Uhr

(Festnetz 20 Cent/Anruf  
Mobilfunk max. 60 Cent/Anruf)

## Bestimmungsgemäßer Gebrauch

Das Gerät ist zum Absaugen von Koch- und Bratdünsten über einer Kochstelle im privaten Haushalt bestimmt. Es ist nicht für den gewerblichen Einsatz ausgelegt.



Bevor Sie Ihr Gerät montieren und benutzen, lesen Sie bitte zuerst die Sicherheitshinweise und die Gebrauchsanleitung aufmerksam durch. Nur so können Sie alle Funktionen sicher und zuverlässig nutzen.

Die Bedienungsanleitung basiert auf den in der Europäischen Union gültigen Normen und Regeln. Beachten Sie im Ausland auch landesspezifische Richtlinien und Gesetze!

**Bewahren Sie alle Sicherheitshinweise und Anweisungen für die Zukunft auf. Geben Sie alle Sicherheitshinweise und Anweisungen an jeden nachfolgenden Verwender des Produkts weiter.**

# Inhaltsverzeichnis

## Information

Ihre Dunstabzugshaube stellt sich vor . . . .	2
Ausstattungsmerkmale .....	2
Kontrolle ist besser .....	2
Zubehör (nicht im Lieferumfang enthalten) .....	2
Bestimmungsgemäßer Gebrauch .....	2
Inhaltsverzeichnis . . . . .	3
5 Minuten für Ihre Sicherheit ... . . . .	4
Begriffserklärung .....	4
Sicherheitshinweise.....	4
Besondere Sicherheitshinweise für Abluftbetrieb .....	6
Teileliste . . . . .	9
Kleinteile (im Beutel) .....	9
Material zur Wandmontage (nicht mitgeliefert).....	9
Zubehör (nicht im Lieferumfang enthalten) .....	9
Informationen zur Montage. . . . .	10
Umluftbetrieb .....	10
Abluftbetrieb .....	10
Stromanschluss .....	11

## Vorbereitung

Montage . . . . .	12
Werkzeuge und Hilfsmittel.....	12
Schutzfolien entfernen.....	12
Nur für Abluftbetrieb .....	12
Dunstabzugshaube montieren .....	13
Bohrlöcher für Halterungen setzen.....	14
Montage des Kamins.....	16
Kohlefilter für Umluftbetrieb einsetzen ...	18
Abschluss .....	18

## Bedienung

Bedienung . . . . .	19
Bedienelemente .....	19
Uhrzeit einstellen .....	19
Beleuchtung .....	19
Gebläse .....	20
Timer .....	20

## Allgemeines




Pflege und Wartung . . . . .	21
Reinigung .....	21
Fettfilter reinigen (Abluft- und Umluftbetrieb) .....	21
Kohlefilter erneuern (nur bei Umluftbetrieb).....	22
Wenn's mal ein Problem gibt . . . . .	23
Fehlersuchtafel .....	23
Unser Service.....	24
Umweltschutz leicht gemacht. . . . .	25
Verpackungstipps .....	25
Entsorgung des Geräts .....	25
Entsorgung der Kohlefilter für Umluftbetrieb .....	25
Stichwortverzeichnis. . . . .	26
Technische Daten. . . . .	28
Zubehör (nicht im Lieferumfang enthalten) .....	28

## 5 Minuten für Ihre Sicherheit ...


5 Minuten sollte Ihnen Ihre Sicherheit wert sein! Länger dauert es nicht, unsere Sicherheitshinweise durchzulesen.

### Begriffserklärung

Folgende Signalbegriffe finden Sie in dieser Anleitung:

<b>Gefahr</b> 	<b>Gefahr!</b> Hohes Risiko! Missachtung der Warnung kann Schaden für Leib und Leben verursachen.
<b>Achtung</b> 	<b>Achtung!</b> Mittleres Risiko! Missachtung der Warnung kann einen Sachschaden verursachen.
<b>Wichtig</b> 	<b>Wichtig!</b> Geringes Risiko! Sachverhalte, die beim Umgang mit dem Gerät beachtet werden sollten.

### Sicherheitshinweise

- |  |  |
|--|--|
| <b>Gefahr</b><br> | <b>Stromschlaggefahr!</b><br>Das Gerät arbeitet mit gefährlicher Netzspannung. |
|--|--|
- Gerät nicht anschließen und nicht in Betrieb nehmen, wenn Sie Schäden am Gerät – speziell an elektrischen Teilen – erkennen! Sollten Sie einen Transportschaden oder andere sichtbare Schäden feststellen, benachrichtigen Sie bitte sofort unser Experten-Team.
  - Wenn die Netzanschlussleitung dieses Gerätes beschädigt wird, muss Sie durch den Hersteller, seinen Kundendienst oder eine ähnlich qualifizierte Person ersetzt werden, um Gefährdungen zu vermeiden.
  - Reparaturen an Elektrogeräten dürfen nur von autorisierten Fachkräften ausgeführt werden. Unsachgemäß durchgeführte Reparaturen können erhebliche Gefahren für den Benutzer bedeuten.
  - Bevor Sie die Dunstabzugshaube reinigen oder die Filter wechseln oder die Halogenlampe tauschen, ziehen Sie den Netzstecker. Sollte der Netzstecker schwer zugänglich sein, schalten Sie den Strom an der entsprechenden Haussicherung ab.
  - Beim Herausziehen immer den Netzstecker selbst und niemals das Kabel anfassen.

#### Experten-Team

**Tel. 0 18 06 21 22 82**

Mo. bis Fr. 7<sup>00</sup> – 20<sup>00</sup> Uhr

Sa. 8<sup>00</sup> – 16<sup>00</sup> Uhr

(Festnetz 20 Cent/Anruf  
Mobilfunk max. 60 Cent/Anruf)

**Gefahr** **Stromschlag-/Verletzungsgefahr durch unsachgemäße Reparatur!**

Versuchen Sie niemals, das defekte – oder vermeintlich defekte – Gerät selbst zu reparieren. Sie können sich und spätere Benutzer in Gefahr bringen. Nur autorisierte Fachkräfte dürfen diese Reparaturen ausführen.

**Gefahr** **Verletzungsgefahr!**

Unsachgemäßer Umgang mit dem Gerät kann zu Verletzungen führen.

- Beachten Sie bei der Montage, dass das Gerät und die Kaminblenden an einigen innen gelegenen Stellen scharfe Kanten aufweisen können. Benutzen Sie Sicherheitshandschuhe.
- Benutzen Sie zur Montage eine stabile Stehleiter.

**Gefahr** **Brandgefahr!**

Unsachgemäßer Umgang mit dem Gerät kann zu Brand führen.

- Der Abstand zwischen der Oberfläche der Kochstelle und der Unterkante der Abzugshaube muss bei Gasherden mindestens 65 cm betragen. Beachten Sie jedoch unbedingt die Gebrauchsanleitung Ihres Gasherdes!
- **Flambieren Sie nicht unter der Dunstabzugshaube! Es besteht Brandgefahr. Frittiert werden darf unter der Dunstabzugshaube wegen Brandgefahr nur unter ständiger Beobachtung.**
- Fettrückstände an der Dunstabzugshaube können sich bei großer Hitzeeinwirkung entzünden. Deshalb ist es wichtig, dass die Oberflächen der Dunstabzugshaube regelmäßig gereinigt werden.

**Gefahr** **Gefahren für Kinder und Personen mit eingeschränkten physischen, sensorischen oder geistigen Fähigkeiten!**

Kinder erkennen Gefahren häufig nicht oder unterschätzen sie.

- Dieses Gerät kann von Kindern ab 8 Jahren sowie von Personen mit reduzierten physischen, sensorischen oder mentalen Fähigkeiten oder Mangel an Erfahrung und/oder Wissen benutzt werden, wenn sie beaufsichtigt oder bezüglich des sicheren Gebrauchs unterwiesen wurden und die daraus resultierenden Gefahren verstanden haben.

- Kinder dürfen nicht mit dem Gerät spielen.
- Lassen Sie Kinder nicht mit der Verpackungsfolie spielen. Sie können sich beim Spielen darin verfangen und ersticken. Verpackungsfolie sofort entsorgen.
- Reinigung und Benutzer-Wartung dürfen nicht durch Kinder durchgeführt werden, es sei denn, sie werden beaufsichtigt.

**Gefahr** **Verbrennungsgefahr!**



Berührbare Teile können heiß werden, wenn sie mit Kochgeräten benutzt werden.

- Die Halogenlampen werden im Betrieb sehr heiß. Lassen Sie die Lampe abkühlen, bevor Sie die Abdeckung abnehmen und die Lampe ausbauen.

**Gefahr** **Beschädigungs-/Verletzungsgefahr durch unsachgemäße Installation!**



Damit die Dunstabzugshaube später volle Leistung bringen kann, muss sie über der

Mitte der Kochstelle angebracht werden.

- Arbeiten an Elektroinstallationen dürfen nur von einer autorisierten Fachkraft durchgeführt werden. Benötigen Sie für das Gerät eine zusätzliche Steckdose, beauftragen Sie einen Elektrofachbetrieb.
- Die Wand muss an der Montagestelle eine Tragkraft von mindestens 15 kg aufweisen und mindestens 30 mm dick sein, um Dübeln oder Schwerlastankern genügend Halt zu bieten.
- Bevor Sie die Löcher für die Wandbefestigung bohren, stellen Sie sicher, dass keine in der Wand verlegten Leitungen (Strom, Gas, Wasser etc.) beschädigt werden (mit einem Leitungssuchgerät die betreffenden Stellen überprüfen).
- Verwenden Sie nur Montagematerial, das für die Beschaffenheit Ihrer Wand und das Gewicht der Haube (ca. 15 kg) geeignet ist. Sollten Sie sich bei der Auswahl nicht sicher sein, lassen Sie sich durch einen Fachmann beraten.

## Besondere Sicherheitshinweise für Abluftbetrieb

### **Gefahr** Erstickungs-/Explosionsgefahr!



Dem Raum, in dem eine Dunstabzugshaube im Abluftbetrieb arbeitet, wird durch das Gebläse Luft entzogen und nach außen transportiert. Wenn in diesem Raum gleichzeitig raumluftabhängige Feuerstätten (z.B. Gas- oder andere Brennstoffheizungen) in Betrieb sind, kann diesen der für die Verbrennung notwendige Sauerstoff entzogen werden. Dies kann dazu führen, dass die Flamme erlischt und Gas austritt bzw. die Abgase in den Raum gesogen werden.

- Ein gefahrloser Betrieb ist möglich, wenn z.B. durch nicht verschließbare Öffnungen in Türen, Fenstern oder Zuluftmauerkästen die Verbrennungsluft nachströmen kann, und wenn im Aufstellungsraum ein Unterdruck von höchstens 0,04 mbar erreicht wird. Dadurch wird ein Rücksaugen der Abgase vermieden.
- Bei einer Beurteilung der erforderlichen Maßnahmen muss immer der gesamte Lüftungsverband der Wohnung beachtet werden. Ziehen Sie den zuständigen Schornsteinfegermeister zu Rate.
- Schließen Sie die Dunstabzugshaube niemals an einen Belüftungsschacht bzw. Raum- oder Abgaskamin an! Die abgeführte Luft darf nicht in einen Kanal geführt werden, in dem Warmluft zirkuliert. Die abgesaugte Luft darf nur durch einen separaten, nur für die Dunstabzugshaube vorgesehenen Luftkanal nach außen geführt werden.

### **Wichtig** **Wichtig!**



Sollten Sie sich für Abluftbetrieb entscheiden und noch keine Anschlussmöglichkeit für den Schlauch besitzen, empfehlen wir, sich wegen des Wanddurchbruchs an einen Fachbetrieb zu wenden.

- Zum Abluftbetrieb ist ein Wanddurchbruch (Kernbohrung) von 15,5 cm mit einem Rohranschluss von 15 cm Durchmesser erforderlich.
- Bedenken Sie: Je kürzer das Abzugsrohr ist und je weniger Krümmungen es hat, desto größer ist die Wirkung der Abzugshaube.

- Von Bundesland zu Bundesland gelten unterschiedliche behördliche Vorschriften im Umgang mit der Ableitung der Abluft. Fragen Sie Ihren Bezirksschornsteinfeger um Rat.
- Bei eigenständig durchgeführten Reparaturen, unsachgemäßem Anschluss oder falscher Bedienung sind Haftung und Garantieansprüche ausgeschlossen.
- Werden im gleichen Raum auch offene Feuerstellen betrieben, erkundigen Sie sich vor Montage bei Ihrem Bezirksschornsteinfeger nach den örtlichen Vorschriften.
- Sind Sie Mieter einer Wohnung, ist die Genehmigung des Hauseigentümers erforderlich.
- Da einige Teile und die zusammengebaute Dunstabzugshaube sehr schwer sind, ist es **unbedingt erforderlich**, dass Ihnen eine oder besser zwei weitere, kräftige Personen beim Zureichen der Werkzeuge und Festhalten der Teile helfen.
- Wird der Abluftschlauch durch eine Außenwand geführt, muss der Luftaustritt von außen mit einer Abdeckung mit selbstöffnenden Schlitz (nicht im Lieferumfang enthalten) versehen werden. Beauftragen Sie damit den Fachbetrieb, der den Wanddurchbruch vornimmt.
- Rücken Sie wenn möglich den Herd beiseite, so dass Sie genügend Platz für die Montage der Dunstabzugshaube haben. Benutzen Sie eine stabile Stehleiter, und lassen Sie sich auf jeden Fall von einer zweiten Person helfen.
- Sollte eine Glasabdeckung der Halogenlampen zerbrochen sein, darf die Dunstabzugshaube nicht verwendet werden, bis die Glasabdeckung ersetzt worden ist. Bitte setzen Sie sich mit unserem Experten-Team in Verbindung (siehe „Unser Service“ auf Seite 25).
- Bei sehr starker Dunstentwicklung können Sie das Gebläse nach dem Kochen noch einige Minuten weiterlaufen lassen. Lassen Sie das Gebläse nur gezielt laufen, da sonst unnötig Energie verbraucht wird.



# Teileliste

Um Ihnen die Montage Ihrer Dunstabzugshaube so einfach wie möglich zu machen, sind alle Einzelteile durchnummeriert: Die fett gedruckte Zahl ist die Teilenummer, die Ihnen hilft, einzelne Teile zu identifizieren.

Bevor Sie mit der Montage beginnen, prüfen Sie bitte, ob alle Einzelteile vorhanden und unbeschädigt sind.

- 1 Dunstabzugshaube
- 2 zweiteilige Kaminblende
- 3 Abluftschlauch
- 4 Rückschlagklappe
- 5 Wandhalterung für obere Kaminblende
- 6 Halblech für Kaminblende
- 7 Wandhalterung für Dunstabzugshaube

## Kleinteile (im Beutel)

- 8 8 Blechschrauben 4,0 x 8 mm

## Material zur Wandmontage (nicht mitgeliefert)

### Gefahr



### Beschädigungs-/Verletzungsgefahr durch unsachgemäße Installation!

Damit die Dunstabzugshaube später volle Leistung bringen kann, muss sie über der Mitte der Kochstelle angebracht werden.

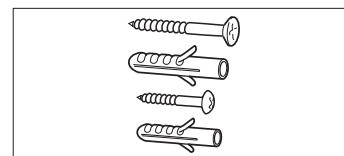
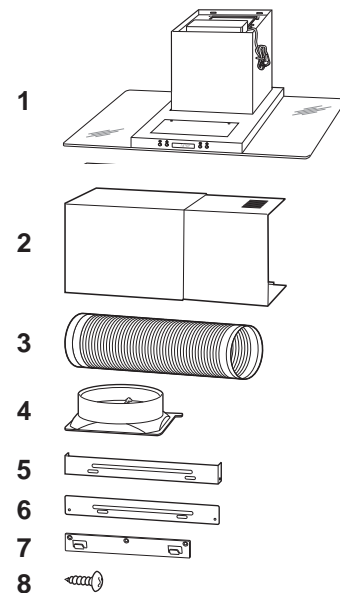
- Die Wand muss an der Montagestelle eine Tragkraft von mindestens 15 kg aufweisen und mindestens 40 mm dick sein, um Dübeln oder Schwerlastankern genügend Halt zu bieten.
- Verwenden Sie nur Montagematerial, das für die Beschaffenheit Ihrer Wand und das Gewicht der Haube (min. 15 kg) geeignet ist. Sollten Sie sich bei der Auswahl nicht sicher sein, lassen Sie sich durch einen Fachmann beraten.

### Sie benötigen:

- 7 Senkkopfschrauben 4,0 x 40 mm
- 3 Dübel 8 mm
- 2 Rundkopfschrauben 4,0 x 30 mm
- 6 Dübel 6 mm

### Zubehör (nicht im Lieferumfang enthalten)

- **Kohlefilter** (ohne Abbildung, erforderlich für **Umluftbetrieb**)  
Die Bezugsquelle entnehmen Sie dem Kapitel „Technische Daten“, Seite 28.



## Informationen zur Montage

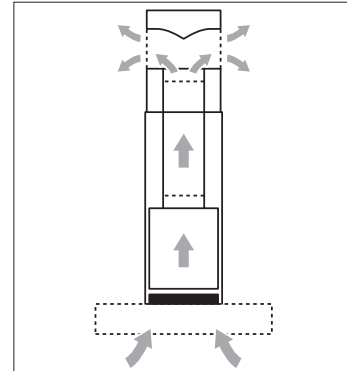
Ihre Dunstabzugshaube kann im Abluft- oder Umluftbetrieb benutzt werden.

### Umluftbetrieb

Beim Umluftbetrieb werden die Küchendünste angesaugt und nach der Reinigung durch die oberen Luftaustrittsöffnungen wieder der Raumluft zugeführt. Die Reinigung erfolgt durch den Fettfilter und zusätzlich durch den Kohlefilter (GeruchsfILTER mit Aktivkohle; nicht im Lieferumfang enthalten).

**Vorteil:** Einfache Montage

**Nachteil:** Mit zunehmender Verschmutzung des Kohlefilters lassen Reinigungs- und Ansaugwirkung nach. Der Kohlefilter muss je nach Benutzung erneuert werden (mindestens alle 6 Monate überprüfen).



### Abluftbetrieb

Wichtig



#### Wichtig!

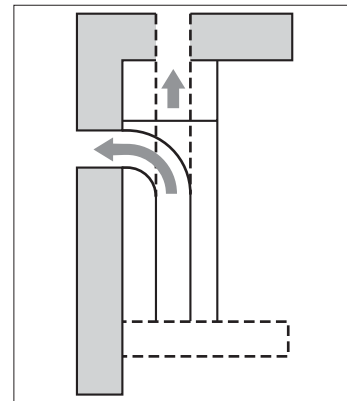
Zum Abluftbetrieb ist ein Wanddurchbruch (Kernbohrung) von 15,5 cm mit einem Schlauchanschluss von 15 cm Durchmesser erforderlich. Sollten Sie sich für Abluftbetrieb entscheiden und noch keine Anschlussmöglichkeit für den Schlauch besitzen, empfehlen wir, sich wegen des Wanddurchbruchs an einen Fachbetrieb zu wenden.

- Bedenken Sie: Je kürzer das Abzugsrohr ist und je weniger Krümmungen es hat, desto größer ist die Wirkung der Abzugshaube.
- Von Bundesland zu Bundesland gelten unterschiedliche behördliche Vorschriften im Umgang mit der Ableitung der Abluft. Fragen Sie Ihren Bezirksschornsteinfeger um Rat.
- Bei eigenständig durchgeführten Reparaturen, unsachgemäßem Anschluss oder falscher Bedienung sind Haftung und Garantieansprüche ausgeschlossen.
- Werden im gleichen Raum auch offene Feuerstellen betrieben, erkundigen Sie sich vor Montage bei Ihrem Bezirksschornsteinfeger nach den örtlichen Vorschriften.
- Sind Sie Mieter einer Wohnung, ist die Genehmigung des Hauseigentümers erforderlich.

Beim Abluftbetrieb werden die Kuchendünste angesaugt, über den Fettfilter gereinigt und über den Abluftschlauch ins Freie geleitet.

**Vorteil:** Kohlefilter nicht erforderlich, Geruchsbelästigung stets sehr gering.

**Nachteil:** Wanddurchbruch (Kernbohrung) von 15,5 cm Durchmesser mit passendem Schlauchanschluss (15 cm) erforderlich. Der Betrieb von offenen Feuerstellen im gleichen Raum ist nur eingeschränkt möglich (siehe „5 Minuten für Ihre Sicherheit ...“ ab Seite 4).



## Stromanschluss

### **Gefahr** Stromschlaggefahr!



Das Gerät arbeitet mit gefährlicher Netzspannung.

- Arbeiten an Elektroinstallationen dürfen nur von einer autorisierten Fachkraft durchgeführt werden. Benötigen Sie für das Gerät eine zusätzliche Steckdose, beauftragen Sie einen Elektrofachbetrieb.

Damit später kein störendes Kabel sichtbar ist, sollten Sie den Stromanschluss vor der Montage genau planen.

Es muss die gesetzliche Vorschrift eingehalten werden, dass der Stecker zugänglich ist. D.h., auch nach Montage der Blende müssen Sie den Stecker erreichen können.

Lassen Sie die Montage und elektrische Installation der Dunstabzugshaube nur von einer autorisierten Fachkraft vornehmen!

# Montage

## Werkzeuge und Hilfsmittel

Zur Montage benötigen Sie etwas handwerkliches Geschick. Beachten Sie die vorgegebene Reihenfolge der Montageschritte.

Bevor Sie beginnen, legen Sie sich folgende Ausrüstung zurecht:

- Kreuzschlitz-Schraubendreher, Größe 2
- Bohrmaschine mit Steinbohrer  $\varnothing$  6 mm und  $\varnothing$  8 mm
- Maßband/Zollstock
- Wasserwaage
- Bleistift
- stabile Stehleiter

Wichtig



### Wichtig!

Da einige Teile und die zusammengebaute Dunstabzugshaube sehr schwer sind, ist es **unbedingt erforderlich**, dass Ihnen eine oder besser zwei weitere, kräftige Personen beim Zureichen der Werkzeuge und Festhalten der Teile helfen.

## Schutzfolien entfernen

Gefahr



### Verletzungsgefahr!

Unsachgemäßer Umgang mit dem Gerät kann zu Verletzungen führen.

- Beachten Sie bei der Montage, dass das Gerät und die Kaminblenden an einigen innen gelegenen Stellen scharfe Kanten aufweisen können. Benutzen Sie Sicherheitshandschuhe.

Einige Flächen Ihrer neuen Dunstabzugshaube sind zum Schutz vor Kratzern während des Transports mit Folien überzogen. Ziehen Sie die Schutzfolien erst kurz vor der endgültigen Befestigung der Dunstabzugshaube ab.

## Nur für Abluftbetrieb

Wichtig



### Wichtig!

Wird der Abluftschlauch durch eine Außenwand geführt, muss der Luftaustritt von außen mit einer Abdeckung mit selbstöffnenden Schlitten (nicht im Lieferumfang enthalten) versehen werden. Beauftragen Sie damit den Fachbetrieb, der den Wanddurchbruch vornimmt.

Bevor Sie die Haube montieren, muss der Wanddurchbruch (Kernbohrung) durch einen Fachbetrieb fertiggestellt sein.

## Dunstabzugshaube montieren

**Gefahr****Beschädigungs-/Verletzungsgefahr durch unsachgemäße Installation!**

Damit die Dunstabzugshaube später volle Leistung bringen kann, muss sie über der Mitte der Kochstelle angebracht werden.

- Arbeiten an Elektroinstallationen dürfen nur von einer autorisierten Fachkraft durchgeführt werden. Benötigen Sie für das Gerät eine zusätzliche Steckdose, beauftragen Sie einen Elektrofachbetrieb.
- Bevor Sie die Löcher für die Wandbefestigung bohren, stellen Sie sicher, dass keine in der Decke verlegten Leitungen (Strom, Gas, Wasser etc.) beschädigt werden (mit einem Leitungssuchgerät die betreffenden Stellen überprüfen).
- Verwenden Sie nur Montagematerial, das für die Beschaffenheit Ihrer Wand geeignet ist. Sollten Sie sich bei der Auswahl nicht sicher sein, lassen Sie sich durch einen Fachmann beraten

**Gefahr****Brandgefahr!**

- Der Abstand zwischen der Oberfläche der Kochstelle und der Unterkante der Abzugshaube muss bei Gasherden mindestens 65 cm betragen. Beachten Sie jedoch unbedingt die Gebrauchsanleitung Ihres Gasherdes! Wenn dort ein größerer Abstand vorgeschrieben ist, muss dieser berücksichtigt werden.
- Bei Elektroherden können Sie die Abzugshaube auch tiefer hängen, sofern die örtlichen Gegebenheiten dies zulassen.

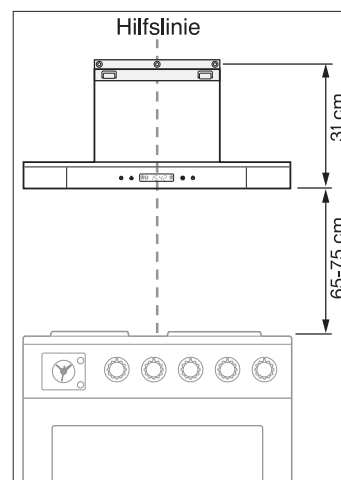
## Bohrlöcher für Halterungen setzen

Wichtig **Wichtig!**

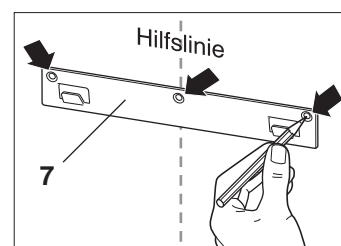


- Um Beschädigungen des Geräts durch beim Bohren entstehenden Staub zu vermeiden, wird empfohlen, die Bohrlöcher für die Wandhalterung des Kamins zu bohren, bevor die Dunstabzugshaube montiert ist.
- Rücken Sie wenn möglich den Herd beiseite, so dass Sie genügend Platz für die Montage der Dunstabzugshaube haben. Benutzen Sie eine stabile Stehleiter, und lassen Sie sich auf jeden Fall von einer zweiten Person helfen.

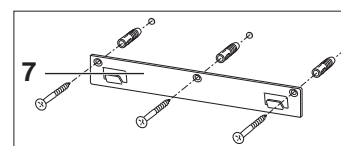
1. Um das Gerät exakt über der Mitte des Herds zu platzieren, zunächst eine Hilfslinie an die Wand zeichnen (senkrechte Linie mit einer Wasserwaage oder einem Lot von der Mitte des Herds bis zur Decke).
2. Der Abstand zwischen Herd und Dunstabzugshaube sollte mindestens 65 cm betragen. Addieren Sie zum gewünschten Abstand 31 cm, und markieren Sie die Höhe über dem Herd auf der Hilfslinie.  
Beispiel: 65 cm + 31 cm = 96 cm



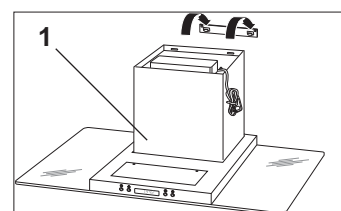
3. An diesen Punkt das mittlere Loch der Wandhalterung **7** anlegen, Ausrichtung mit einer Wasserwaage prüfen und die drei Bohrlöcher markieren.
4. An den markierten Stellen Löcher mit einem Durchmesser von 8 mm in die Wand bohren.



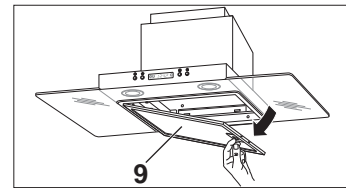
5. Drei Dübel 8 mm in die Bohrlöcher stecken.
6. Die Wandhalterung **7** mit drei Senkkopfschrauben 5 x 50 mm an die Wand schrauben.



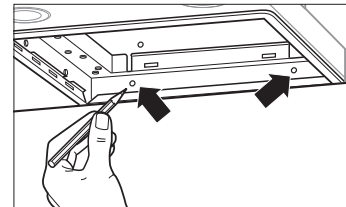
7. Die Dunstabzugshaube **1** vorsichtig in die Wandhalterung **7** einhängen.



8. Die Verriegelung des Fettfilters **9** nach hinten drücken und den Fettfilter vorsichtig nach unten abnehmen.



9. Die zwei Bohrlöcher für die Sicherungsschrauben anzeichnen.

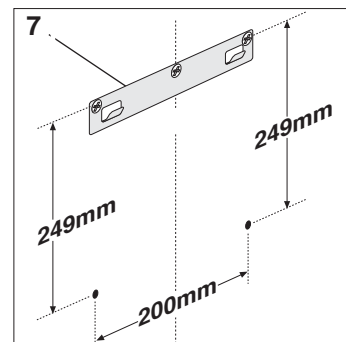


10. Dunstabzugshaube **1** wieder abnehmen.

11. An den markierten Stellen Löcher mit einem Durchmesser von 6 mm in die Wand bohren.

**Hinweis:** Die Bohrlöcher sollten sich 249 mm unterhalb der Bohrlöcher für die Wandhalterung **7** befinden und einen Abstand von 200 mm haben.

12. Zwei Dübel 6 mm in die Bohrlöcher stecken.

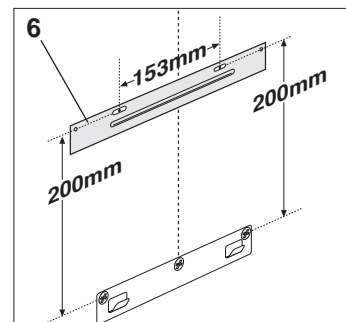


13. Bohrlöcher für Kaminblech **6** anzeichnen.

**Hinweis:** Die Bohrlöcher sollten sich 200 mm oberhalb der Bohrlöcher für die Wandhalterung **7** befinden und einen Abstand von ca. 153 mm haben.

14. An den markierten Stellen Löcher mit einem Durchmesser von 6 mm in die Wand bohren.

15. Zwei Dübel 6 mm in die Bohrlöcher stecken.

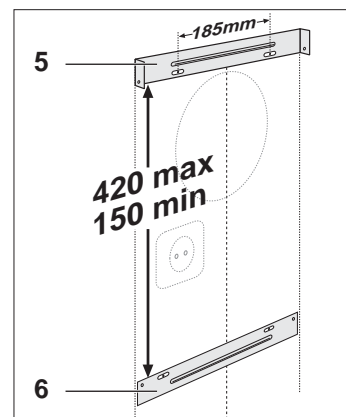


16. Zwei Löcher für die Wandhalterung der Kaminblende **5** anzeichnen.

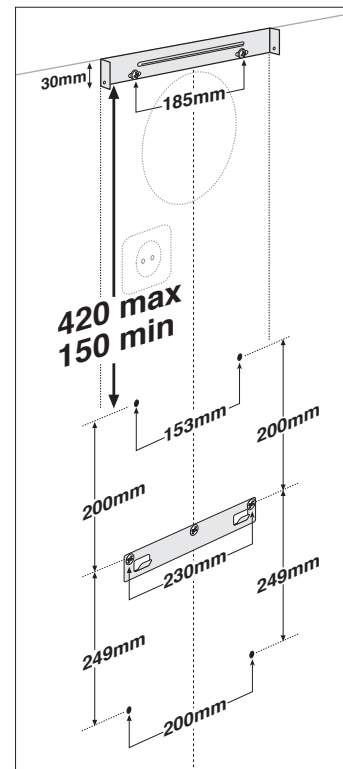
**Hinweis:** Die Bohrlöcher sollten sich mindestens 150 mm und höchstens 420 mm oberhalb der Bohrlöcher für die Wandhalterung **6** befinden und einen Abstand von 185 mm haben.

17. An den markierten Stellen Löcher mit einem Durchmesser von 6 mm in die Wand bohren.

18. Zwei Dübel 6 mm in die Bohrlöcher stecken und Wandhalterung für obere Kaminblende **5** mit zwei Rundkopfschrauben 3,5 x 35 mm festschrauben. Dabei auf die richtige Lage achten: Schraublöcher nach unten.

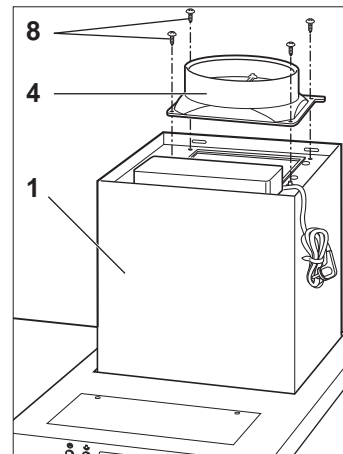


19. Die Bohrlöcher sollten nun das folgende Schema haben:

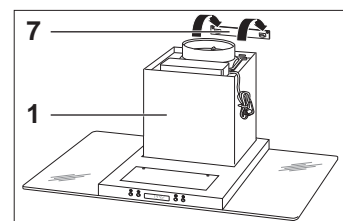


### Montage des Kamins

20. **Nur bei Abluftbetrieb:** Die Rückschlagklappe **4** oben auf die Dunstabzugshaube **1** setzen (passt nur in einer Stellung) und mit vier Blechschrauben **8** festschrauben. Die Befestigungslöcher befinden sich teilweise unter der Gummidichtung – sind also nicht zu sehen, lassen sich aber mit der Schraube „ertasten“.

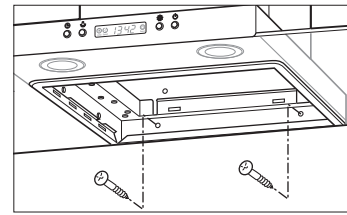


21. Die Dunstabzugshaube **1** wieder vorsichtig in die Wandhalterung **7** einhängen.

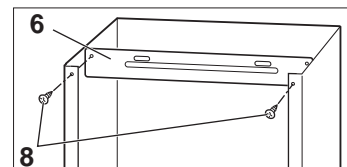




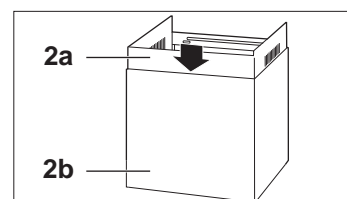
22. Dunstabzugshaube von unten mit zwei Rundkopfschrauben 3,5 x 35 mm an der Wand festschrauben.



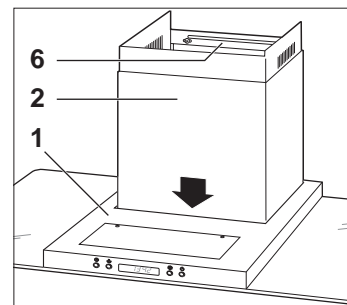
23. Halblech **6** von innen in die untere Kaminblende **2b** legen (Schrauben- und Langlöcher zeigen nach oben) und von hinten mit zwei Blechschrauben **8** befestigen.



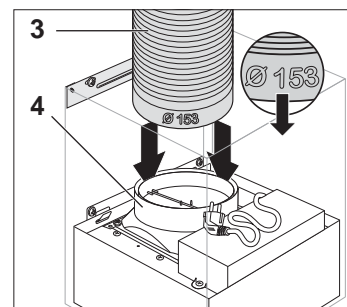
24. Obere Kaminblende **2a** möglichst weit in die untere Kaminblende **2b** schieben.



25. Die zusammengeschobene Kaminblende **2** vorsichtig auf die Dunstabzugshaube **1** setzen. Dabei muss die Kaminblende unten genau in die Aussparung der Haube passen.
26. Das Halblech **6** mit zwei Rundkopfschrauben 3,5 x 35 mm in die zuvor gesetzten Dübel festschrauben.

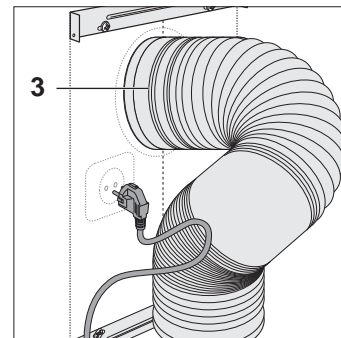


27. **Nur bei Abluftbetrieb:**  
Abluftschlauch **3** mit der 153 mm durchmessenden Öffnung (siehe Markierung auf dem Abluftschlauch) auf den Anschluss der Rückschlagklappe **4** aufstecken.



**28. Nur bei Abluftbetrieb:**

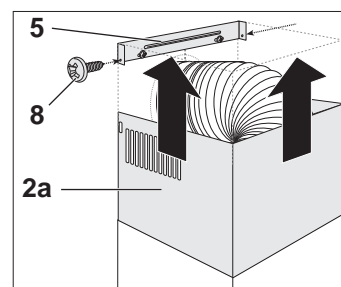
Abluftschlauch **3** mit der 150 mm durchmessenden Öffnung (siehe Markierung auf dem Abluftschlauch) oben auf den Anschluss des Wanddurchbruchs aufstecken und, falls nötig, mit einem Kabelbinder sichern.



29. Netzkabel verdeckt in der Kaminblende zur Steckdose führen und in eine Steckdose stecken.

**Hinweis:** Wenn der Netzstecker in die Steckdose gesteckt wird, ertönt ein Signalton („Piep“).

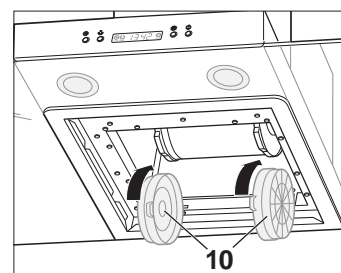
30. Obere Hälfte der Kaminblende **2a** bis zur Wandhalterung **5** hochziehen und mit zwei Blechschauben **8** festschrauben.

**Kohlefilter für Umluftbetrieb einsetzen**

Die Kohlefilter (Geruchsfilter) sind mit Aktivkohle gefüllt, die die Küchendünste während des Kochens reduziert. Bei häufigem Gebrauch sollten Sie diese Filter regelmäßigem wechseln. Sehen Sie dazu auch das Kapitel „Pflege und Wartung – Kohlefilter erneuern“ auf Seite 22.

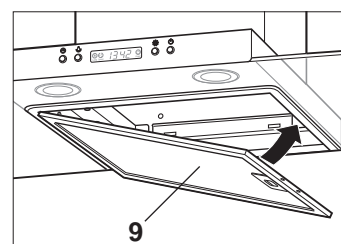
**31. Nur bei Umluftbetrieb:**

Die Kohlefilter **10** wie dargestellt rechts und links auf den Motor aufsetzen und gegen den Uhrzeigersinn festdrehen, dabei die Verriegelungen einrasten lassen.

**Abschluss**

32. Entfernen Sie alle blauen Folien vom Fettfilter **9**.

33. Den Fettfilter **9** mit dem hinteren Ende in die Aussparungen unten links an der Dunstabzugshaube setzen. Die Verriegelung zur Seite schieben, den Fettfilter **9** nach oben hin zuklappen und die Verriegelung wieder loslassen.

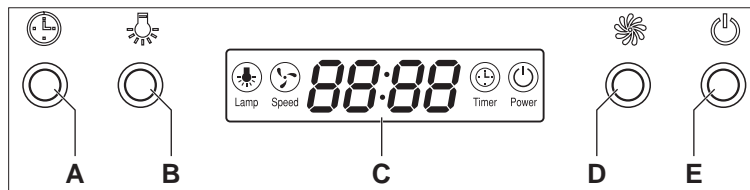


34. Stromversorgung einschalten (sofern noch nicht geschehen).

Damit ist die Montage abgeschlossen.

# Bedienung

## Bedienelemente



- A** Timer-Taste
- B** Ein-/Ausrichter für die Beleuchtung/Wert verringern
- C** Anzeigefenster
- D** Taste zum Regulieren der Gebläsestärke/Wert erhöhen
- E** Ein-/Ausrichter für das Gebläse

Wenn das Anzeigefenster nicht beleuchtet ist, schaltet das Drücken einer Taste zunächst die Beleuchtung ein.

## Uhrzeit einstellen

**Hinweis:** Zum Einstellen der Uhrzeit müssen Gebläse und Beleuchtung ausgeschaltet sein.

**Hinweis:** Wenn im Uhrzeit-Modus 10 Sekunden lang keine Taste gedrückt wird, kehrt die Elektronik in den Normalmodus zurück.

1. Taste **A** ca. 3 Sekunden gedrückt halten, bis im Anzeigefenster **C** die Anzeige für die Stunden blinkt.
2. Mit den Tasten **B** und **D** die aktuelle Stunde einstellen:  
Taste **B** : Wert wird verringert.  
Taste **D** : Wert wird erhöht.  
Wenn die jeweilige Taste länger gedrückt gehalten wird, verringert/erhöht sich der Wert schnell, bis die Taste wieder losgelassen wird.
3. Wenn der richtige Wert für die Stunden eingestellt ist, kurz Taste **A** drücken, es blinkt nun die Anzeige für die Minuten.
4. Mit den Tasten **B** und **D** die aktuelle Minute einstellen.
5. Wenn der richtige Wert für die Minuten eingestellt ist, kurz Taste **A** drücken. Die Uhrzeit wird gespeichert und die Elektronik kehrt in den Normalmodus zurück.






## Beleuchtung

Ihre Dunstabzugshaube ist mit sechs LED-Lampen ausgestattet. Die Beleuchtung kann unabhängig vom Gebläsebetrieb ein- und ausgeschaltet werden.

1. Taste **B** drücken, um die Beleuchtung einzuschalten. Die Beleuchtung wird angeschaltet und im Anzeigefenster **C** erscheint .
2. Taste **B** erneut drücken, um die Beleuchtung auszuschalten.

## Gebläse

Das Gebläse Ihrer Dunstabzugshaube ist in drei Stufen einstellbar.

- Schalten Sie das Gebläse immer ein, wenn Sie mit dem Kochen oder Braten beginnen. So wird der Küchendunst von Anfang an beseitigt.
  - Lassen Sie das Gebläse laufen, solange Küchendünste oder Dampf entstehen.
1. Taste **E**  drücken, um das Gebläse einzuschalten. Im Anzeigefenster **C** erscheinen  und . Das Gebläse arbeitet in der zuletzt eingestellten Gebläsestufe.
  2. Taste **D**  mehrfach drücken, um die Gebläsestärke zwischen langsam, mittel und schnell zu verändern:
  3. Taste **E**  drücken, um das Gebläse auszuschalten.

Wichtig

**Wichtig!**













- Bei sehr starker Dunstentwicklung können Sie das Gebläse nach dem Kochen noch einige Minuten weiterlaufen lassen. Lassen Sie das Gebläse nur gezielt laufen, da sonst unnötig Energie verbraucht wird.

## Timer

Die Gebläselaufzeit lässt sich einstellen. Ist die Timer-Funktion aktiv, erscheint die Anzeige  im Anzeigefenster **C**.

Es ist möglich, eine Gebläselaufzeit von 1 bis 60 Minuten einzustellen.

1. Taste **E**  drücken, um das Gebläse einzuschalten.
2. Gegebenenfalls mit der Taste **D**  die gewünschte Gebläsestärke einstellen.
3. Taste **A**  drücken. Im Anzeigefenster **C** erscheint die Anzeige  und die zuletzt eingestellte Laufzeit für das Gebläse.
4. Mit den Tasten **B**  und **D**  die gewünschte Gebläselaufzeit einstellen:
  - Taste **B** : Wert wird verringert.
  - Taste **D** : Wert wird erhöht.
  - Wenn die jeweilige Taste länger gedrückt gehalten wird, verringert/erhöht sich der Wert schnell, bis die Taste wieder losgelassen wird. Wird der Wert bei 00 Minuten noch weiter verringert, startet die Anzeige wieder mit 60 Minuten.
  - Wird 10 Sekunden lang keine Taste gedrückt, startet die eingestellte Gebläselaufzeit automatisch.
5. Wenn die gewünschte Gebläselaufzeit eingestellt ist, kurz Taste **A**  drücken. Die Anzeige zählt die Zeit jetzt bis auf 00 Minuten herunter und schaltet dann das Gebläse ab.
6. Um das Gebläse vorzeitig auszuschalten, Taste **E**  drücken.

# Pflege und Wartung

## Reinigung

### Gefahr Stromschlaggefahr!



Das Gerät arbeitet mit gefährlicher Netzspannung.

- Bevor Sie die Dunstabzugshaube reinigen oder die Filter wechseln, ziehen Sie den Netzstecker. Sollte der Netzstecker schwer zugänglich sein, schalten Sie den Strom an der entsprechenden Haussicherung ab.
- Beim Herausziehen immer den Netzstecker selbst und niemals das Kabel anfassen.

### Gefahr Brandgefahr!



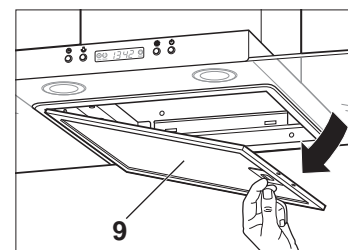
Unsachgemäßer Umgang mit dem Gerät kann zu einem Brand führen.

- Fettrückstände an der Dunstabzugshaube können sich bei großer Hitzeeinwirkung entzünden. Deshalb ist es wichtig, dass die Oberflächen der Dunstabzugshaube regelmäßig gereinigt werden.

- Oberflächen mit einem weichen feuchten Tuch und etwas Geschirrspülmittel abwischen. Verwenden Sie keine scharfen Gegenstände oder Scheuerpulver, da diese die Oberflächen zerkratzen könnten.

## Fettfilter reinigen (Abluft- und Umluftbetrieb)

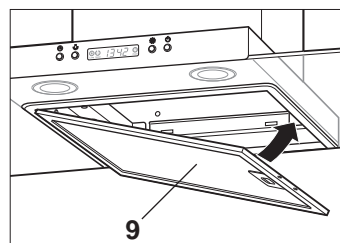
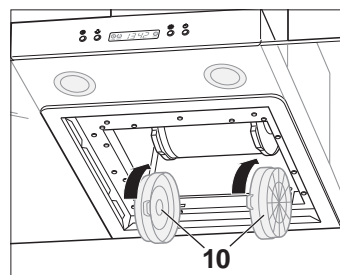
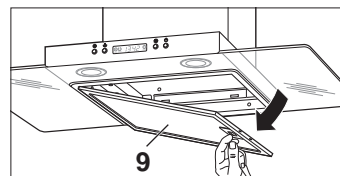
- Reinigen Sie den Fettfilter einmal im Monat – bei Bedarf häufiger – im Geschirrspüler (bis 65 °C) oder in warmer Spülmittellaug.
  - Setzen Sie den Fettfilter erst wieder ein, wenn er völlig getrocknet ist.
  - Behandeln Sie den Fettfilter vorsichtig, damit das feine Geflecht nicht verbiegt oder knickt.
1. Netzstecker ziehen oder Strom an der entsprechenden Hauptsicherung abschalten.
  2. Die Verriegelung des Fettfilters **9** zur Seite schieben und den Fettfilter **9** vorsichtig nach unten abnehmen.
  3. Den Fettfilter **9** in der Spülmaschine oder im Spülbecken wie normales Geschirr auswaschen.
  4. Ist der Fettfilter vollständig getrocknet, den Fettfilter links in die Aussparung einsetzen.
  5. Die Verriegelung zur Seite schieben, den Fettfilter **9** nach oben zuklappen und die Verriegelung loslassen. Der Fettfilter **9** rastet ein.
  6. Stromversorgung wieder herstellen.



## Kohlefilter erneuern (nur bei Umluftbetrieb)


Die Kohlefilter dienen der Geruchs-beseitigung. Sie müssen erneuert werden, wenn die beim Kochen entstehenden Gerüche nicht mehr ausreichend gefiltert werden. Bei häufigem Gebrauch sollten Sie die Filter regelmäßig erneuern (ca. alle 6 Monate überprüfen). Die Bezugsquelle entnehmen Sie bitte dem Kapitel „Technische Daten“, Seite 28.

1. Netzstecker ziehen oder Strom an der entsprechenden Hauptsicherung abschalten.
2. Die Verriegelung des Fettfilters **9** nach links schieben und den Fettfilter **9** vorsichtig nach unten abnehmen.
3. Beide Kohlefilter **10** rechts und links des Motors **im Uhrzeigersinn** losdrehen und herausnehmen. Sie können sie im Hausmüll entsorgen.
4. Die neuen Kohlefilter **10** wie dargestellt rechts und links auf den Motor aufsetzen und gegen den Uhrzeigersinn festdrehen, dabei die Verriegelungen einrasten lassen.
5. Den Fettfilter **9** links in die Aussparung einsetzen.
6. Die Verriegelung nach links schieben, den Fettfilter **9** oben andrücken und die Verriegelung loslassen. Der Fettfilter **9** rastet ein.
7. Stromversorgung wieder herstellen.



# Wenn's mal ein Problem gibt

## Fehlersuchtablelle

<b>Gefahr</b>	<b>Stromschlag-/Verletzungsgefahr durch unsachgemäße Reparatur!</b>
	Versuchen Sie niemals, das defekte – oder vermeintlich defekte – Gerät selbst zu reparieren. Sie können sich und spätere Benutzer in Gefahr bringen. Nur autorisierte Fachkräfte dürfen diese Reparaturen ausführen.

Bei allen elektrischen Geräten können Störungen auftreten. Dabei muss es sich nicht um einen Defekt am Gerät handeln. Prüfen Sie deshalb bitte anhand der Tabelle, ob sich die Störung beseitigen lässt.

Problem	Mögliche Ursachen	Lösungen, Tipps
Gebläse und Beleuchtung funktionieren nicht.	Das Gerät ist vom Netz getrennt.	Prüfen Sie den richtigen Sitz des Netzsteckers. Prüfen Sie die Steckdose mit einem anderen elektrischen Gerät. Prüfen Sie die Haussicherung.
Beleuchtung funktioniert nicht.	LED-Leuchte defekt.	Rufen Sie unser Experten-Team an (siehe nächste Seite).
Gerüche werden nicht mehr ausreichend beseitigt/schwacher Luftstrom.	Die Filter sind verschmutzt.	Fettfilter reinigen und/oder Kohlefilter erneuern (siehe Seite 21/22).
Motor stoppt nach einigen Minuten	Das Gerät ist überhitzt und hat den internen Schutzschalter ausgelöst.	Das Gerät erhält nicht genug Zuluft (siehe nächsten Punkt.).
Schlechte Leistung der Abzugshaube im Abluftbetrieb.	Die Haube hat nicht genügend Zuluft.	Die Haube hat eine sehr große Abluftmenge. Sorgen Sie deshalb für ausreichende Zuluft, z. B. durch nicht verschließbare Öffnungen in Türen, Fenstern, Zuluftmauerkästen. Sicherheitshinweise auf Seite 6 beachten.
	Der Abluftschlauch ist geknickt oder zu lang.	Prüfen Sie, ob der Abluftschlauch geknickt oder zu lang ist.
Öl tropft vom Gerät herunter	Fettfilter verschmutzt.	Fettfilter reinigen (siehe Seite 21).
Schwirrender Ton	Fremdkörper im Ventilator.	Rufen Sie unser Experten-Team an (siehe nächste Seite).

## Unser Service

Sollten Sie den Fehler nicht selbst beheben können, rufen Sie bitte unser Experten-Team an:

Damit wir Ihnen schnell helfen können, nennen Sie uns bitte:

**Gerätebezeichnung:**

Glaskaminhaube SY-3288B9-E33-C-600/900,

**Bestellnummern:**       798 224 (60 cm)  
                                  675 725 (90 cm)

### Experten-Team

**Tel. 0 18 06 21 22 82**

Mo. bis Fr. 7<sup>00</sup> – 20<sup>00</sup> Uhr

Sa. 8<sup>00</sup> – 16<sup>00</sup> Uhr

(Festnetz 20 Cent/Anruf  
Mobilfunk max. 60 Cent/Anruf)

### Technik-Service

**Tel. 0 18 06 18 05 50**

(Festnetz 20 Cent/Anruf  
Mobilfunk max. 60 Cent/Anruf)

### Hinweis

für unsere Kunden in  
Österreich:

Bitte wenden Sie sich an  
die Fachberatungs-Hot-  
line Ihres Versandhauses.



# Umweltschutz leicht gemacht

## Verpackungstipps

Unsere Verpackungen werden aus umweltfreundlichen, wiederverwertbaren Materialien hergestellt:

- Außenverpackung aus Pappe
- Formteile aus geschäumtem, FCKW-freiem Polystyrol (PS)
- Folien und Beutel aus Polyäthylen (PE)
- Spannbänder aus Polypropylen (PP).



Sollten es Ihre räumlichen Verhältnisse zulassen, empfehlen wir Ihnen, die Verpackung zumindest während der Garantiezeit aufzubewahren. Sollte das Gerät zur Reparatur eingeschickt oder in eine der Reparatur-Annahmestellen gebracht werden müssen, ist das Gerät nur in der Originalverpackung ausreichend geschützt. Wenn Sie sich von der Verpackung trennen möchten, entsorgen Sie diese bitte umweltfreundlich.

## Entsorgung des Geräts

### Altgeräte dürfen nicht in den Hausmüll!

Sollte das Gerät einmal nicht mehr benutzt werden können, so ist jeder Verbraucher **gesetzlich verpflichtet, Altgeräte getrennt vom Hausmüll** zu entsorgen und z.B. bei einer Sammelstelle seiner Gemeinde / seines Stadtteils abzugeben. Elektro-Altgeräte werden dort **kostenlos angenommen**. Damit wird gewährleistet, dass die Altgeräte fachgerecht verwertet und negative Auswirkungen auf die Umwelt vermieden werden.

Deswegen sind Elektrogeräte mit dem nebenstehend abgebildeten Symbol gekennzeichnet.

Weitere Informationen zu diesem Thema finden Sie auch auf den Service-Seiten unseres aktuellen Hauptkataloges oder auf unserer Internetseite unter der Rubrik Service.



## Entsorgung der Kohlefilter für Umluftbetrieb

Die verbrauchten Kohlefilter können Sie mit dem Hausmüll entsorgen.

# Stichwortverzeichnis

---

## A

Abluftbetrieb 10,12  
Altgeräte 25  
Anbaustelle 12,13

## B

Bedienung 19  
Beleuchtung 19,28  
Bezirksschornsteinfeger 7,10

## E

Entsorgung  
Gerät 25  
Kohlefilter 25

## F

Fehlersuchtable 23  
Fettfilter reinigen 21  
Fritieren 5

## G

Gebälse 20  
Gerätebezeichnung 24  
Gewicht 28

## K

Kernbohrung 12  
Kohlefilter 9,18,22  
Kontrolle 2

## L

Lieferumfang 9

## M

Montagestelle 6,9

## P

Problem beheben 23

## R

Reinigung 21

## S

Service 24  
Sicherheitshinweise 4  
Sicherheitshinweise für Abluftbetrieb 6

## T

Technische Daten 28  
Teileliste 9  
Timer-Taste 19  
Tragkraft der Wand 6,9

## U

Uhr  
stellen 19  
Umluftbetrieb 10,18  
Umweltschutz 25

## W

Wanddurchbruch 7,10,12  
Werkzeuge 12

## Z

Zubehör 2



# Technische Daten

---

Netzanschluss:	220 - 240 V~/50 Hz
Beleuchtung:	2 Halogen-Leuchten
Leistung LED-Leuchten:	2 x 0,5 W
Motorleistung:	190 Watt
Gesamtleistung:	191 Watt
Maße (B x T)	50,5 x 60/90 cm
Höhe	50 – 98 cm
Gewicht	ca. 14,2 kg
Anschluss Abluftschlauch an der Dunstabzugshaube:	ø 15,3 cm
am Wanddurchbruch	ø 15,0 cm
max. Luftdurchsatz bei Abluft	700 m <sup>3</sup> /h
Schutzklasse:	I
– Modellbezeichnung	SY-3288B9-E33-C-600/900
– Bestellnummern:	798 224 (60 cm) 675 725 (90 cm)

## Zubehör (nicht im Lieferumfang enthalten)

- **Kohlefilter**, Bestellnummer 625 444, zu bestellen über unser Experten-Team.

### Experten-Team

**Tel. 0 18 06 21 22 82**

Mo. bis Fr. 7<sup>00</sup> – 20<sup>00</sup> Uhr

Sa. 8<sup>00</sup> – 16<sup>00</sup> Uhr

(Festnetz 20 Cent/Anruf  
Mobilfunk max. 60 Cent/Anruf)