

hanseatic

Gebrauchsanleitung

Side by Side
Kühl-Gefrier-Kombination mit
Wasserspender und Eisbereiter

Inhaltsverzeichnis

Lieferung	DE-3	Eiswürfelbehälter reinigen	DE-32
Lieferumfang	DE-3	Eisspender reinigen	DE-33
Lieferung kontrollieren	DE-3	Wassertank reinigen	DE-33
Geräteteile und Bedienfeld	DE-4	Beleuchtung	DE-34
Sicherheit	DE-6	Inbetriebnahme	DE-35
Bestimmungsgemäßer Gebrauch	DE-6	Bevor Sie das Gerät in Betrieb	
Begriffserklärung	DE-6	nehmen	DE-35
Symbolerklärung	DE-6	Transportieren und Auspacken	DE-35
Sicherheitshinweise	DE-6	Geeigneten Standort wählen	DE-35
Bedienung	DE-14	Gerät aufstellen	DE-38
Standby-Funktion	DE-14	Gerät an die Stromversorgung	
Gerät ein- und ausschalten	DE-14	anschließen	DE-39
Bedienfeld sperren/entsperren	DE-14	Fehlersuchtablette	DE-40
Temperatur einstellen	DE-15	Service	DE-42
Schnelles Einfrieren/ Schnelles Kühlen	DE-16	Beratung, Bestellung und Reklamation	DE-42
Urlaubsmodus	DE-17	Reparaturen und Ersatzteile	DE-42
Türalarm	DE-17	Umweltschutz	DE-43
Ablagen umsetzen	DE-18	Elektro-Altgeräte umweltgerecht entsorgen	DE-43
Nahrungsmittel kühlen	DE-19	Unser Beitrag zum Schutz der Ozonschicht	DE-43
Kühlbereich befüllen	DE-19	Produktdatenblatt VO (EU) Nr. 1060/2010	DE-44
Qualität erhalten	DE-20	Technische Daten	DE-45
Lebensmittel einfrieren/ Tiefkühlkost lagern	DE-21		
Lebensmittel einfrieren	DE-21		
Tiefkühlkost lagern	DE-23		
Lebensmittel auftauen	DE-23		
Kaltwasser und Eis entnehmen	DE-24		
Wassertank befüllen	DE-24		
Kaltwasser entnehmen	DE-25		
Funktion des Eisbereiters	DE-26		
Hinweise zur Benutzung des Eisbereiters	DE-26		
Eisbereiter in Betrieb nehmen	DE-27		
Zerstoßenes Eis (Crushed Ice) entnehmen	DE-27		
Eiswürfel entnehmen	DE-28		
Eisbereiter sperren/entsperren	DE-28		
Pflege und Wartung	DE-29		
Türdichtungen kontrollieren und reinigen	DE-29		
Außenwände reinigen	DE-29		
Abtauen	DE-29		
Kühlbereich reinigen	DE-30		
Gefrierbereich reinigen	DE-30		
Abtropfgitter reinigen	DE-32		



Informationen zum Aufstellen und zur Inbetriebnahme finden Sie ab Seite DE-35.

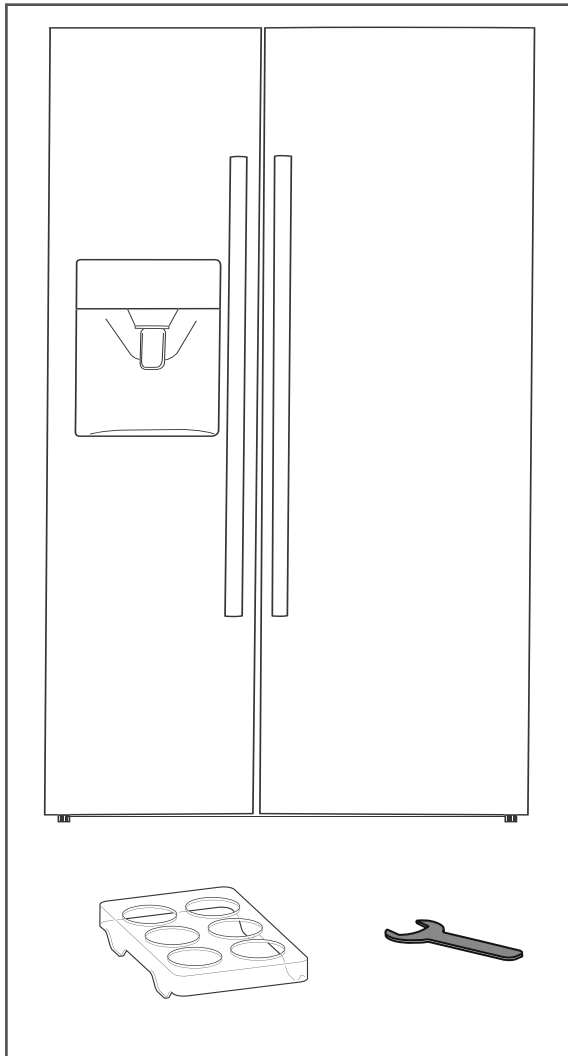


Bevor Sie das Gerät benutzen, lesen Sie bitte zuerst die Sicherheitshinweise und die Gebrauchsanleitung aufmerksam durch. Nur so können Sie alle Funktionen sicher und zuverlässig nutzen.

Beachten Sie unbedingt auch die nationalen Vorschriften in Ihrem Land, die zusätzlich zu den in dieser Anleitung genannten Vorschriften gültig sind.

Bewahren Sie alle Sicherheitshinweise und Anweisungen für die Zukunft auf. Geben Sie alle Sicherheitshinweise und Anweisungen an den nachfolgenden Verwender des Produkts weiter.

Lieferung



Lieferumfang

1× Kühl-Gefrier-Kombination

Kühlbereich

- 3× Glasablage, verstellbar
- 1× Flaschenablage
- 1× Glasablage als Abdeckung der großen Obst-/Gemüseschublade
- 1× Obst-/Gemüseschublade, groß
- 1× Obst-/Gemüseschublade, klein
- 3× Türablage, groß
- 2× Türablagen, klein
- 1× Wassertank

Gefrierbereich

- 2× Glasablage, verstellbar
- 1× Glasablage als Abdeckung der großen Gefrierschublade
- 1× Gefrierschublade, groß
- 1× Gefrierschublade, klein
- 3× Türablage
- 1× Ablagegitter

1× Eierablage

1× Schraubschlüssel

Lieferung kontrollieren

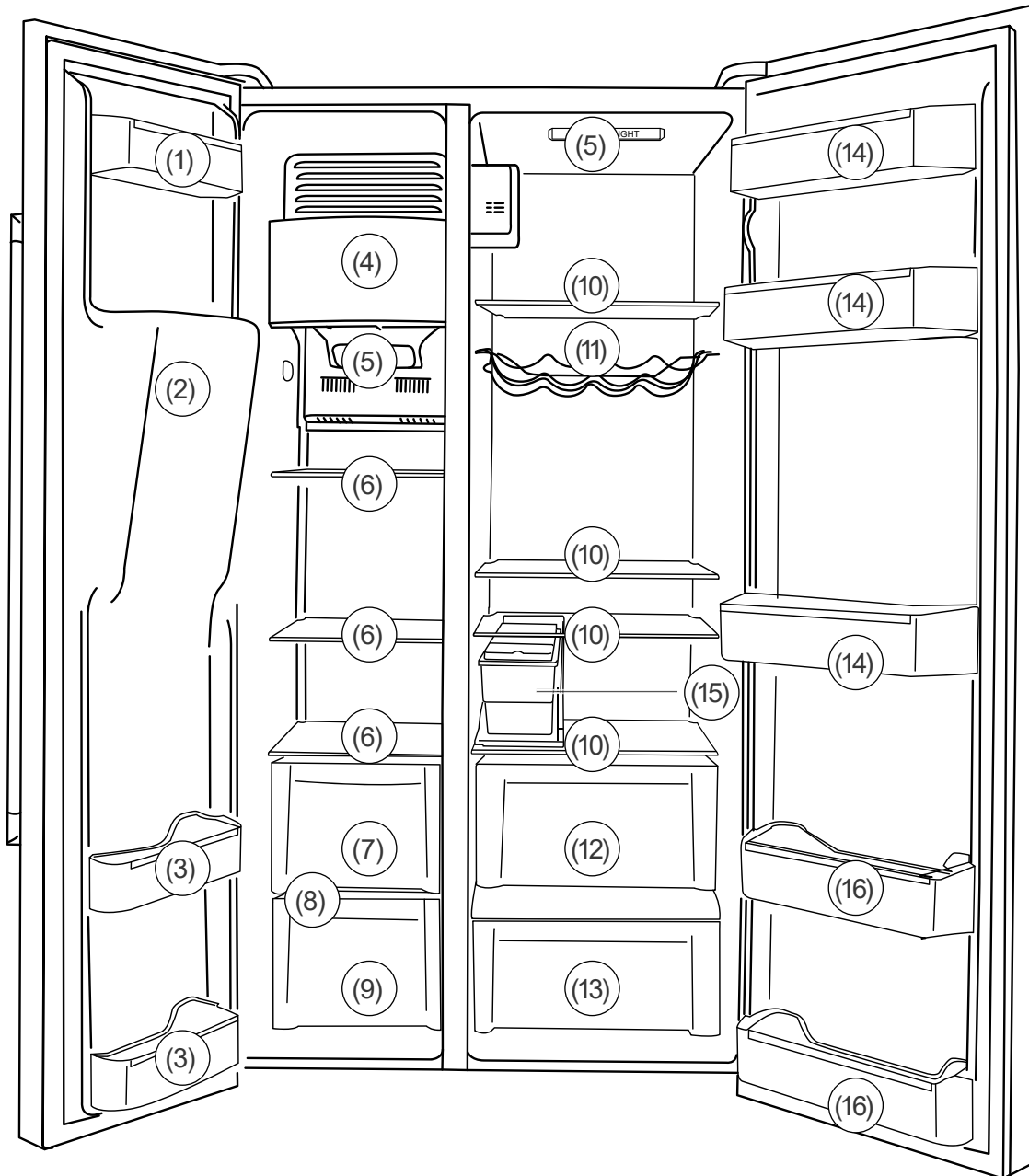
1. Transportieren Sie das Gerät an einen geeigneten Standort und packen Sie es aus (siehe „Inbetriebnahme“ auf Seite DE-35).
2. Prüfen Sie, ob die Lieferung vollständig ist.
3. Kontrollieren Sie, ob das Gerät Transportschäden aufweist.
4. Sollte die Lieferung unvollständig sein oder das Gerät einen Transportschaden aufweisen, nehmen Sie bitte Kontakt mit unserem Service auf (siehe „Service“ auf Seite DE-42).

! WARNUNG!

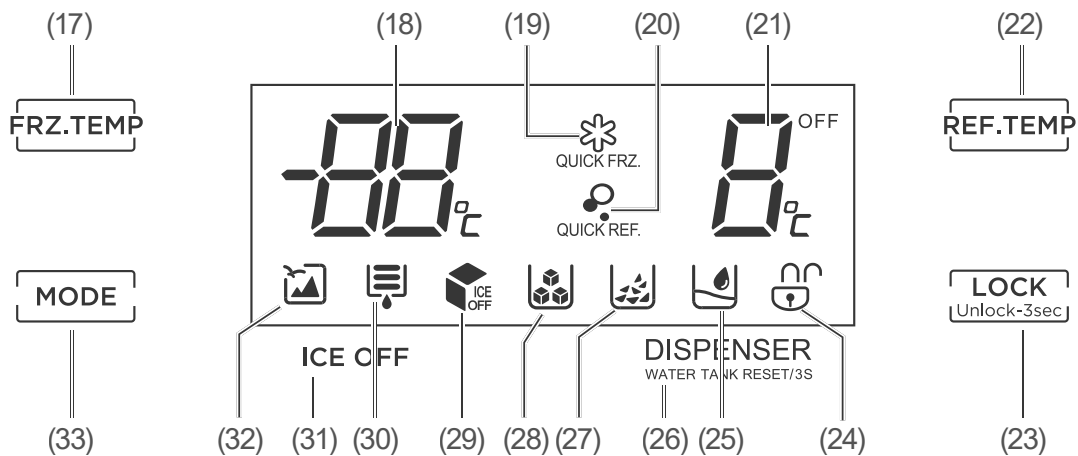
Stromschlaggefahr!

Nie ein beschädigtes Gerät in Betrieb nehmen.

Geräteteile und Bedienfeld



- | | |
|---------------------------------------|-----------------------------------|
| (1) 4-Sterne-Türablage | (9) kleine Gefrierschublade |
| (2) Eisspender | (10) Glasablagen im Kühlbereich |
| (3) 2-Sterne-Türablagen | (11) Flaschenablage |
| (4) Eiswürfelbehälter und Eisbereiter | (12) große Obst-/Gemüseschublade |
| (5) Innenbeleuchtung | (13) kleine Obst-/Gemüseschublade |
| (6) Glasablagen im Gefrierbereich | (14) große Türablagen |
| (7) große Gefrierschublade | (15) Wassertank |
| (8) Ablagegitter | (16) kleine Türablagen |



- (17) Taste FRZ.TEMP. zum Einstellen der Temperatur im Gefrierbereich
- (18) Anzeige der Temperatur im Gefrierbereich
- (19) Anzeige QUICK FRZ leuchtet, wenn die Einstellung „Schnelles Einfrieren“ gewählt ist.
- (20) Anzeige QUICK REF leuchtet, wenn die Einstellung „Schnelles Kühlen“ gewählt ist.
- (21) Anzeige der Temperatur im Kühlbereich. Wenn die Anzeige OFF leuchtet, ist die Kühlung im Kühlbereich ausgeschaltet.
- (22) Taste REF.TEMP. zum Einstellen der Temperatur im Kühlbereich
- (23) Taste LOCK/UNLOCK zum Sperren und Entsperren des Bedienfelds
- (24) Anzeige LOCK/UNLOCK: Wenn das Bedienfeld gesperrt ist, erscheint das Symbol . Wenn das Bedienfeld entsperrt ist, erscheint das Symbol .
- (25) Anzeige „Kaltwasserentnahme“
- (26) Wahl taste DISPENSER zum Wählen zwischen Eiswürfel, zerstoßenem Eis (Crushed Ice) und gekühltem Wasser.
- (27) Anzeige für die Entnahme von zerstoßenem Eis (Crushed Ice).
- (28) Anzeige „Eiswürfelentnahme“
- (29) Anzeige ICE OFF leuchtet, wenn der Eisbereiter ausgeschaltet ist.
- (30) Anzeige „Wassertank“ leuchtet, wenn der Wassertank gereinigt werden muss.
- (31) Taste ICE OFF zum Aus- und Einschalten des Eisbereiters.
- (32) Anzeige „Urlaubsmodus“
- (33) Wahl taste MODE zum Wählen zwischen „Urlaubsmodus“, „Schnellem Einfrieren“, „Schnellem Einfrieren und Kühlen“, „Schnellem Kühlen“ und zum Abwählen dieser Modi.

Sicherheit

Bestimmungsgemäßer Gebrauch

Das Gerät ist geeignet, um frische Lebensmittel zu kühlen, handelsübliche Tiefkühlkost einzulagern, zum Tiefgefrieren frischer, zimmerwarmer Lebensmittel sowie zur Eisbereitung.

Das Gerät ist nur zur Verwendung im privaten Haushalt bestimmt. Eine gewerbliche Nutzung ist ausgeschlossen. Verwenden Sie das Gerät ausschließlich wie in dieser Gebrauchsanleitung beschrieben. Jede andere Verwendung gilt als nicht bestimmungsgemäß und kann zu Sachschäden oder sogar zu Personenschäden führen. Der Hersteller übernimmt keine Haftung für Schäden, die durch nicht bestimmungsgemäßen Gebrauch entstanden sind.

Die Innenbeleuchtung ist ausschließlich zur Beleuchtung des Kühlbereichs und des Gefrierbereichs vorgesehen. Sie ist nicht zur Beleuchtung eines Raumes geeignet.

Begriffserklärung

Folgende Signalbegriffe finden Sie in dieser Gebrauchsanleitung.

WARNUNG


Dieser Signalbegriff bezeichnet eine Gefährdung mit einem mittleren Risikograd, die, wenn sie nicht vermieden wird, den Tod oder eine schwere Verletzung zur Folge haben kann.

VORSICHT

Dieser Signalbegriff bezeichnet eine Gefährdung mit einem niedrigen Risikograd, die, wenn sie nicht vermieden wird, eine geringfügige oder mäßige Verletzung zur Folge haben kann.

HINWEIS

Dieser Signalbegriff warnt vor möglichen Sachschäden.

 Dieses Symbol verweist auf nützliche Zusatzinformationen.

Symbolerklärung



Vorsicht: Brandgefahr!



Symbol „4 Sterne“: Gefrierbereich mit -18 °C oder kälter



Gefrierfach mit -12 °C oder kälter



Dieses Gerät erfüllt die geltenden europäischen und nationalen Richtlinien. Dies wird durch die CE-Kennzeichnung bestätigt (entsprechende Erklärungen sind beim Hersteller hinterlegt).

Sicherheitshinweise

In diesem Kapitel finden Sie allgemeine Sicherheitshinweise, die Sie zu Ihrem eigenen Schutz und zum Schutz Dritter stets beachten müssen. Beachten Sie auch die Warnhinweise in den einzelnen Kapiteln zu Bedienung, Inbetriebnahme etc.

 **WARNUNG**

Risiken im Umgang mit elektrischen Haushaltsgeräten

Stromschlaggefahr!

Das Berühren von spannungsführenden Teilen kann zu schweren Verletzungen oder zum Tod führen.

- Gerät nur in Innenräumen verwenden. Nicht in Feuchträumen oder im Regen betreiben.
- Gerät nicht in Betrieb nehmen oder weiter betreiben, wenn es
 - sichtbare Schäden aufweist, z. B. die Anschlussleitung defekt ist,
 - Rauch entwickelt oder verbrannt riecht,
 - ungewohnte Geräusche von sich gibt.

In einem solchen Fall Netzstecker ziehen bzw. Sicherung herausrauben/ausschalten und unseren Service kontaktieren (siehe Seite DE-42).

- Das Gerät entspricht der Schutzklasse I und darf nur an eine Steckdose mit ordnungsgemäß installiertem Schutzleiter angeschlossen werden. Beim Anschließen darauf achten, dass die richtige Spannung anliegt. Nähere Informationen hierzu finden Sie auf dem Typenschild.
- Der Anschluss an eine Zeitschaltuhr oder ein separates Fernwirkssystem zur Fernüberwachung und -steuerung ist unzulässig.
- Die vollständige Trennung vom Stromnetz erfolgt bei diesem Gerät nur durch Ziehen des Netzsteckers. Gerät daher nur an eine gut zugängliche Steckdose anschließen, damit es im Störfall

schnell vom Stromnetz getrennt werden kann.

- Falls der Netzstecker nach dem Aufstellen nicht mehr zugänglich ist, muss eine allpolige Trennvorrichtung gemäß Überspannungskategorie III in der Hausinstallation mit mindestens 3 mm Kontaktabstand vorgeschaltet sein; hierzu zählen Sicherungen, LS-Schalter und Schütze.
- Wandmontage des Wasserfilters nur von fachkundigen Personen durchführen lassen.
- Sicherstellen, dass bei Wandmontage des Wasserfilters
 - die Wand ausreichend tragfähig ist,
 - sich keine Kabel oder Rohrleitungen in den Bohrbereichen befinden. Prüfen Sie die Bereiche vor dem Bohren mit einem Metallsuchgerät.
- Netzanschlussleitung nicht knicken oder klemmen und nicht über scharfe Kanten legen. Die Folge kann ein Kabelbruch sein.
- Beim Aufstellen des Geräts sicherstellen, dass die Anschlussleitung nicht eingeklemmt oder beschädigt wird.
- Ortsveränderliche Mehrfachsteckdosen oder Netzteile nicht an der Rückseite der Geräte platzieren.
- Keine Mehrfachsteckdosen oder tragbare Stromversorgungsgeräte an der Rückwand des Geräts unterbringen.
- Immer am Netzstecker selbst, nicht an der Netzanschlussleitung anfassen.
- Netzstecker niemals mit feuchten Händen anfassen.

- Gerät, Netzstecker und Netzanschlussleitung von offenem Feuer und heißen Flächen fernhalten.
- Netzanschlussleitung und -stecker nie in Wasser oder andere Flüssigkeiten tauchen.
- Wenn die Netzanschlussleitung dieses Gerätes beschädigt wird, muss sie durch den Hersteller oder seinen Kundendienst oder eine ähnlich qualifizierte Person ersetzt werden, um Gefährdungen zu vermeiden.
- Eingriffe und Reparaturen am Gerät dürfen ausschließlich autorisierte Fachkräfte vornehmen (siehe „Service“ auf Seite DE-42).
- Wenn eigenständig Reparaturen am Gerät vorgenommen werden, können Sach- und Personenschäden entstehen und die Haftungs- und Garantieansprüche verfallen. Niemals versuchen, das defekte – oder vermeintlich defekte – Gerät selbst zu reparieren.
- In diesem Gerät befinden sich elektrische und mechanische Teile, die zum Schutz gegen Gefahrenquellen unerlässlich sind. Bei Reparaturen dürfen ausschließlich Teile verwendet werden, die den ursprünglichen Gerätedaten entsprechen.
- Nicht versuchen, die Innenbeleuchtung oder die Beleuchtung am Eis-/Kaltwasserauslass selbst auszutauschen.
- Abdeckungen von der Innenbeleuchtung nicht entfernen.
- Keine Gegenstände in oder durch die Gehäuseöffnungen stecken und sicherstellen, dass auch Kinder keine Gegenstände einstecken können.

- Im Fehlerfall sowie vor umfangreichen Reinigungsarbeiten den Netzstecker ziehen bzw. die Sicherung ausschalten/herausdrehen.
- Gerät regelmäßig auf Schäden prüfen.

Risiken im Umgang mit chemischen Stoffen

Explosionsgefahr!

Unsachgemäßer Umgang mit chemischen Stoffen kann zu Explosionen führen.

- Keine explosiven Stoffe oder Sprühdosen mit brennbaren Treibmitteln im Gerät lagern, da sie zündfähige Gas-Luft-Gemische zur Explosion bringen können.
- Auf keinen Fall Abtausprays verwenden. Sie können explosive Gase bilden.

Risiken für Kinder und bestimmte Personengruppen

Gefahren für Kinder und Personen mit eingeschränkten physischen, sensorischen oder geistigen Fähigkeiten!

- Dieses Gerät kann von Kindern ab 8 Jahren und darüber sowie von Personen mit verringerten physischen, sensorischen oder mentalen Fähigkeiten oder Mangel an Erfahrung und Wissen benutzt werden, wenn sie beaufsichtigt oder bezüglich des sicheren Gebrauchs des Gerätes unterwiesen wurden und die daraus resultierenden Gefahren verstehen. Kinder ab 3 Jahren und jünger als 8 Jahre dürfen das Kühl-/Gefriergerät be- und entladen. Kinder dürfen nicht mit dem Gerät spielen. Reinigung und Benutzer-Wartung dürfen nicht von Kindern ohne Beaufsichtigung durchgeführt werden.

- Sicherstellen, dass Kinder keinen Zugriff auf das Gerät haben, wenn sie unbeaufsichtigt sind.

Erstickungsgefahr!

Kinder können sich in der Verpackungsfolie verfangen oder Kleinteile verschlucken und ersticken.

- Kinder nicht mit der Verpackungsfolie spielen lassen.
- Kinder daran hindern, Kleinteile vom Gerät abzuziehen oder aus dem Zubehörbeutel zu nehmen und in den Mund zu stecken.

Risiken im Umgang mit Kühl- und Gefriergeräten

Brandgefahr!

Unsachgemäßer Umgang mit dem Gerät kann zu einem Brand und zu Sachschäden führen.

- Gerät nur an eine ordnungsgemäß installierte Schutzkontakt-Steckdose anschließen.
- Der Anschluss an eine Steckdosenableitung oder eine Mehrfachsteckdose ist unzulässig.
- Belüftungsöffnungen im Gerätegehäuse oder im Einbaugehäuse nicht verschließen.
- Gerät nicht direkt an die Wand stellen. Mindestabstände einhalten (siehe „Geeigneten Standort wählen“ auf Seite DE-35).

Gefahren durch Kältemittel!

Im Kältemittel-Kreislauf Ihres Geräts befindet sich das umweltfreundliche, aber brennbare Kältemittel R600a (Isobutan).

- Mechanische Eingriffe in das Kältesystem sind nur autorisierten Fachkräften erlaubt.
- Den Kältemittelkreislauf nicht beschädigen, z. B. durch Aufstechen der Kältemittelkanäle des Verdampfers mit scharfen Gegenständen, Abknicken von Rohrleitungen usw.
- Herausspritzendes Kältemittel ist brennbar und kann zu Augenschäden führen. In diesem Fall die Augen unter klarem Wasser spülen und sofort einen Arzt rufen.
- Damit im Fall einer Leckage des Kältemittelkreislaufs kein zündfähiges Gas-Luft-Gemisch entstehen kann, muss der Aufstellraum laut Norm EN 378 eine Mindestgröße von 1 m³ je 8 g Kältemittel haben. Die Menge des Kältemittels in Ihrem Gerät finden Sie in den Technischen Daten auf Seite DE-45.

Verletzungsgefahr!

Unsachgemäßer Umgang mit dem Gerät kann zu Verletzungen führen.

- Das Gerät ist schwer und unhandlich. Beim Transport und Aufstellen die Hilfe einer weiteren Person in Anspruch nehmen.
- Prüfen, ob Transportwege und Aufstellort frei von Hindernissen sind (z. B. geschlossene Türen oder auf dem Boden liegende Gegenstände).
- Sockel, Schubladen, Türen, Klappen etc. nicht als Trittbrett oder zum Abstützen verwenden.
- Keine schweren Gegenstände auf dem Gerät abstellen. Sie können herunterfallen und Verletzungen verursachen.

- Netzanschlussleitung so verlegen, dass sie nicht zur Stolperfalle wird.
- Darauf achten, dass beim Schließen der Türen keine Finger eingeklemmt werden.

VORSICHT

Unsachgemäßer Umgang mit dem Eisbereiter kann Verletzungen zur Folge haben.

- Nicht in das Mahlwerk im Eiswürfelbehälter greifen.
- Keine Gegenstände wie z. B. Messer, Gabeln oder dergleichen in den Eis- bzw. Kaltwasserauslass oder das Mahlwerk stecken.
- Beim Reinigen des Mahlwerks äußerst vorsichtig vorgehen.
- Eisbereiter vor dem Herausnehmen und Reinigen ausschalten.
- Keine dünnwandigen Gläser oder Tassen zum Entnehmen von Eis verwenden. Sie können z. B. durch den Temperaturunterschied brechen und so zu Verletzungen führen.

Gesundheitsgefahr!



Verunreinigte Lebensmittel können gesundheitliche Schäden verursachen.

- Wenn die Tür für eine längere Zeit geöffnet wird, kann es zu einem erheblichen Temperaturanstieg in den Fächern des Gerätes kommen.
- Die Flächen, die mit Lebensmitteln und zugänglichen Ablaufsystemen in Berührung kommen können, regelmäßig reinigen.
- Wasserbehälter reinigen, wenn sie 48 h nicht benutzt worden sind; das Wassersystem spülen, wenn 5 Tage kein Wasser entnommen wurde.

- Rohes Fleisch und Fisch in geeigneten Behältern im Kühlschrank so aufbewahren, dass es andere Lebensmittel nicht berührt oder auf diese tropft.
- Zwei-Sterne-Gefrierfächer sind für die Aufbewahrung von bereits eingefrorenen Lebensmitteln und die Aufbewahrung oder Zubereitung von Speiseeis oder Eiswürfeln geeignet.
- Ein-, Zwei- und Drei-Sterne-Fächer sind nicht für das Einfrieren von frischen Lebensmitteln geeignet.
- Wenn das Kühl-/Gefriergerät längere Zeit leer steht, das Gerät ausschalten, abtauen, reinigen und die Tür offen lassen, um Schimmelbildung zu vermeiden.

Gesundheitsgefahr!

Durch falsche Handhabung, unzureichende Kühlung oder Überlagerung können die eingelagerten Lebensmittel verderben. Bei Verzehr besteht die Gefahr einer Lebensmittelvergiftung!

- Insbesondere rohes Fleisch, Geflügel und Fisch ausreichend verpacken, damit danebenliegende Lebensmittel nicht durch Salmonellen o. Ä. kontaminiert werden.
- Die von den Lebensmittelherstellern empfohlenen Lagerzeiten einhalten.
- Stern-Einstufungen ( und ) im Gefrierbereich sowie die daraus resultierenden Lagerzeiten für Tiefkühlprodukte beachten.
- Beachten, dass sich die Lagerzeit der eingelagerten Lebensmittel aufgrund eines Temperaturanstiegs im Gerätinneren verkürzen kann, wie z. B. durch Abtauen, Reinigen oder Stromausfall.

- Bei längerem Stromausfall oder einer Störung am Gerät das eingelagerte Gefriergut aus dem Gerät nehmen und in einem ausreichend kühlen Raum oder einem anderen Kühlgerät lagern. Für die max. Lagerzeit bei einer Störung, siehe das „Produktdatenblatt VO (EU) Nr. 1060/2010“ auf Seite DE-44.
- Das eingelagerte Gefriergut – auch bei einem nur vorübergehenden Abschalten – aus dem Gerät nehmen und in einem ausreichend kühlen Raum oder einem anderen Kühlgerät lagern.
- Nach einer Störung, z. B. einem eventuellen Stromausfall, überprüfen, ob die eingelagerten Lebensmittel noch genießbar sind. Auf- oder angetaute Lebensmittel nicht wieder einfrieren, sondern sofort verbrauchen.
- Zur Bereitung von Eiswürfeln nur Trinkwasser verwenden.
- Wurde der Wasserspender (Eis oder Kaltwasser) eine Woche oder länger nicht benutzt, das Wasser vollständig austauschen (siehe Punkt 4. des Kapitels „Eisbereiter in Betrieb nehmen“ auf Seite DE-27). Spülwasser weg-schütten.

Das Gerät arbeitet eventuell nicht einwandfrei, wenn es über längere Zeit zu geringer Umgebungstemperatur ausgesetzt wird. Es kann dann zu einem Temperaturanstieg im Inneren kommen.

- Immer die vorgesehene Umgebungstemperatur einhalten (siehe „Produktdatenblatt VO (EU) Nr. 1060/2010“ auf Seite DE-44).
- Keine Wärme abstrahlenden Geräte auf das Kühlgerät stellen, wie z. B. Mikrowelle, Toaster etc.

Der Wasserfilter im Wassertank filtert nur Schwebstoffe aus dem Wasser. Er tötet keine Bakterien oder Mikroben ab.

- Zur Befüllung des Wassertanks nur frisches Trinkwasser verwenden. Keine anderen Flüssigkeiten in den Wassertank einfüllen.
- Wassertank reinigen, wenn er 48 Stunden nicht benutzt worden ist; das Wassersystem spülen, wenn 5 Tage kein Wasser entnommen wurde.
- Wenn der Eisbereiter zum ersten Mal in Betrieb genommen wird, die Eiswürfelproduktion der ersten 6 Stunden nicht verwenden.

Verletzungsgefahr durch Gefriergut!

Unsachgemäßer Umgang mit dem Gerät kann zu Verletzungen führen. Es besteht Verbrennungsgefahr durch Tieftemperaturen.

- Die Lebensmittel und die Innenwände des Gefrierbereichs haben eine sehr tiefe Temperatur. Nie mit nassen Händen berühren. Dies kann zu Hautverletzungen führen. Auch bei trockener Haut sind Hautschäden möglich.
 - Eiswürfel, zerstoßenes Eis oder Eis am Stiel nicht direkt aus dem Gefrierbereich in den Mund nehmen.
-

 HINWEIS

Beschädigungsgefahr!

Wenn das Kühlgerät liegend transportiert wurde, kann Schmiermittel aus dem Kompressor in den Kühlkreislauf gelangt sein.

- Das Gerät möglichst nur vertikal transportieren.
- Vor Inbetriebnahme das Kühlgerät 2 Stunden aufrecht stehen lassen. Währenddessen fließt das Schmiermittel in den Kompressor zurück.

Unsachgemäßer Umgang mit dem Gerät kann zu Sachschäden führen.

- Gerät nicht an den Türen oder Türgriffen ziehen oder heben.
- Gerät nur auf einem ebenen und festen Untergrund abstellen. Der Untergrund muss das Gewicht des gefüllten Gerätes tragen können.
- Beim Auspacken keine scharfen oder spitzen Gegenstände verwenden.
- Keine elektrischen Geräte innerhalb des Geräts betreiben, die nicht der vom Hersteller empfohlenen Bauart entsprechen.
- Keine elektrischen Geräte innerhalb des Kühlfachs betreiben, die nicht der vom Hersteller empfohlenen Bauart entsprechen.
- Zum Beschleunigen des Abtauvorgangs keine anderen mechanischen Einrichtungen oder sonstigen Mittel als die vom Hersteller empfohlenen benutzen.
- Innenbeleuchtung ausschließlich zur Beleuchtung des Geräteinneren verwenden. Sie ist nicht zur Beleuchtung eines Raumes geeignet.

- Keine Glas- oder Metallgefäße mit Wasser, Limonade, Bier etc. im Gefrierfach einlagern. Wasser dehnt sich im gefrorenen Zustand aus und kann den Behälter sprengen.
- Gefrierfach rechtzeitig abtauen, bevor sich eine Eis- und Reifschicht von mehr als 5 mm bildet. Bei zu starker Eisbildung steigt der Stromverbrauch und die Gefrierfachtür schließt eventuell nicht mehr dicht ab.
- Keine Gegenstände in die Lüftungsschlitze des Kühlsystems stecken und sicherstellen, dass auch Kinder keine Gegenstände hineinstecken.
- Nur Original-Zubehörteile verwenden.
- Nach dem Ausschalten 5 Minuten warten. Erst danach das Gerät erneut einschalten.
- Nicht länger als für maximal 3 Minuten Wasser aus dem Kaltwasserauslass entnehmen.
- Zum Beschleunigen des Abtauvorgangs keine anderen mechanischen Einrichtungen oder sonstigen Mittel als die vom Hersteller empfohlenen benutzen. Z. B. keine elektrischen Heizgeräte, Messer oder Geräte mit offener Flamme wie z. B. Kerzen verwenden. Die Wärmedämmung ist kratz- und hitzeempfindlich oder kann schmelzen.

Unsachgemäße Reinigung des Geräts kann das Gerät beschädigen.

- Auf keinen Fall aggressive, körnige, soda-, säure- oder lösemittelhaltige oder schmirgelnde Putzmittel verwenden. Empfehlenswert sind Allzweckreiniger mit einem neutralen pH-Wert.
- Türdichtungen und Geräteteile aus Kunststoff sind empfindlich gegen Öl und Fett. Verunreinigungen möglichst schnell entfernen.
- Nur weiche Tücher verwenden.
- Einzelne Geräteteile nicht in der Spülmaschine waschen. Sie sind nicht spülmaschinenfest.
- Gerät niemals mit einem Wasserstrahl (z. B. Hochdruckreiniger) abspritzen.
- Darauf achten, dass kein Wasser in die elektrischen Teile des Geräts dringt.

Bedienung

Bevor Sie beginnen


- Lesen Sie das Kapitel „Sicherheit“ ab Seite DE-6 und alle Sicherheitshinweise.
- Stellen Sie das Gerät auf und schließen Sie es an, wie im Kapitel „Inbetriebnahme“ ab Seite DE-35 beschrieben.

Standby-Funktion

Wenn 30 Sekunden lang keine Taste gedrückt wurde, schalten sich alle Anzeigen auf dem Display ab und das Bedienfeld sperrt sich automatisch.

Damit die Anzeigen wieder aufleuchten,

- drücken Sie eine beliebige Taste.
- öffnen Sie eine Tür.

Um das Bedienfeld zu entsperren, drücken Sie die Taste LOCK/UNLOCK (23) 3 Sekunden lang, bis das Symbol  leuchtet.

Gerät ein- und ausschalten

HINWEIS

Beschädigungsgefahr!

Wenn das Kühlgerät liegend transportiert wurde, kann Schmiermittel aus dem Kompressor in den Kühlkreislauf gelangt sein.

- Nach dem Transport und vor dem Anschließen das Gerät ca. 2 Stunden aufrecht stehen lassen.

Einschalten

1. Stecken Sie den Netzstecker in eine leicht zugängliche Steckdose (220-240 V~/50 Hz).
 - Wenn Sie eine Gerätetür öffnen, ist der Geräteinnenraum beleuchtet.

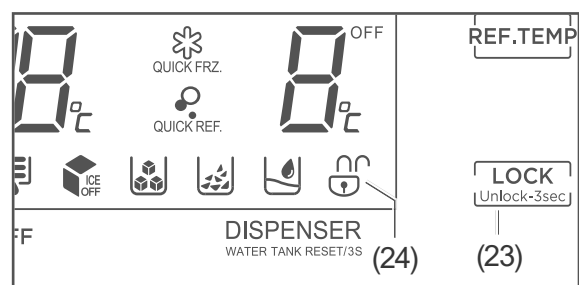
- Der Kompressor beginnt zu arbeiten, das Kältemittel strömt durch die Rohre und Sie hören ein leises Rauschen. Das Gerät ist eingeschaltet.



2. Macht das Gerät störende Geräusche, überprüfen Sie den festen Stand und entfernen Sie Gegenstände, die auf dem Gerät liegen.

Ausschalten

1. Ziehen Sie den Netzstecker aus der Steckdose.
 - Die Anzeigen auf dem Bedienfeld erlöschen.
 - Wenn Sie eine Gerätetür öffnen, bleibt die Innenbeleuchtung (5) aus.
 - Der Kompressor ist ausgeschaltet. Das Gerät kühlt nicht.
2. Räumen Sie das Gerät aus und reinigen Sie es (siehe „Pflege und Wartung“ auf Seite DE-29).
3. Lassen Sie die Gerätetüren leicht geöffnet, damit sich kein Schimmel bildet.


Bedienfeld sperren/entsperren




Die Kühl-Gefrier-Kombination ist gegen unbeabsichtigte Änderungen der Einstellungen gesichert. Das Symbol  leuchtet auf dem Display. Wenn Sie eine beliebige Taste drücken, ertönt ein Signalton und die Anzeige  (24) blinkt. Das Bedienfeld ist gesperrt.


Die Wahl taste DISPENSER (26) ist von der Sperrung nicht betroffen.

Entsperren

- Drücken Sie die Taste LOCK/UNLOCK (23) 3 Sekunden lang.
Das Symbol  leuchtet auf, und ein Signalton ertönt. Die Tasten des Bedienfelds sind jetzt freigegeben.

Sperren

- Drücken Sie die Taste LOCK/UNLOCK (23) 3 Sekunden lang.
Ein Signalton ertönt, und das Symbol  erscheint in der Anzeige.

 Wenn 30 Sekunden lang keine Taste gedrückt wird, sperrt sich das Bedienfeld automatisch.

Temperatur einstellen

VORSICHT

Gesundheitsgefahr!

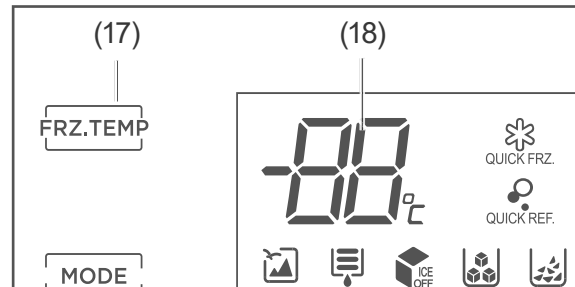
Das Gerät arbeitet eventuell nicht einwandfrei, wenn es über längere Zeit zu geringer Umgebungstemperatur ausgesetzt wird. Es kann dann zu einem Temperaturanstieg im Kühl- und Gefrierbereich kommen.

- Immer die vorgeschriebene Umgebungstemperatur einhalten (siehe „Klimaklassen“ auf Seite DE-44).

Über die Tasten FRZ.TEMP. (17) und REF. TEMP. (22) können Sie die Temperatur im Gefrierbereich und im Kühlbereich unabhängig voneinander einstellen.

- Wählen Sie zunächst eine mittlere Einstellung.
- Wählen Sie bei ansteigender Umgebungstemperatur, z. B. im Sommer, eine entsprechend niedrigere Einstellung.

Gefrierbereich



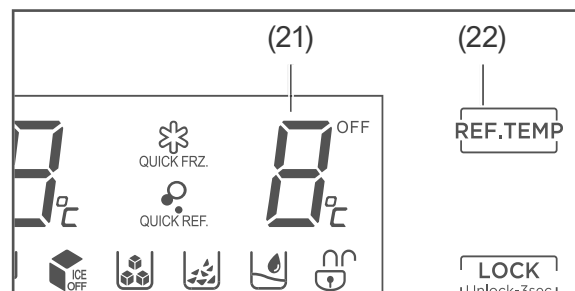
1. Drücken Sie einmal die Taste FRZ. TEMP. (17) Die Anzeige (18) blinkt.
2. Drücken Sie so oft die Taste FRZ.TEMP., bis die gewünschte Temperatur angezeigt wird. Sobald die Anzeige dauerhaft erscheint, ist die Temperatur eingestellt.

Zur Verfügung stehen die Temperatureinstellungen:



Die ideale Temperatur im Gefrierbereich liegt bei -18 °C .

Kühlbereich



1. Drücken Sie einmal die Taste REF. TEMP. (22) Die Anzeige (21) blinkt.
2. Drücken Sie so oft die Taste REF. TEMP., bis die gewünschte Temperatur angezeigt wird. Sobald die Anzeige dauerhaft erscheint, ist die Temperatur eingestellt.

Zur Verfügung stehen die Temperatureinstellungen:



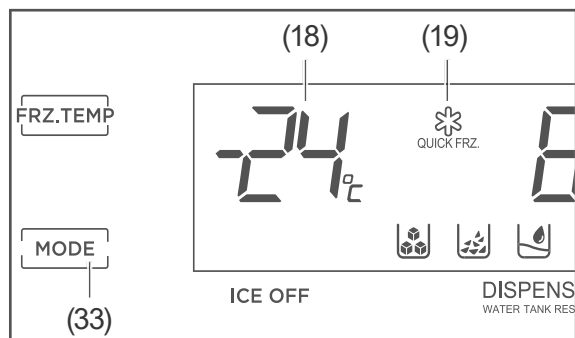
Die ideale Temperatur im Kühlbereich liegt bei $+6\text{ °C}$.

Schnelles Einfrieren/ Schnelles Kühlen

Das Gerät bietet Ihnen die Möglichkeit, die tiefste Kühl- und/oder Gefrieretemperatur schnell und einfach über die Einstellungen „Schnelles Einfrieren“ und „Schnelles Kühlen“ einzustellen.

Nach 26 Stunden „Schnelles Einfrieren“ und nach 2,5 Stunden „Schnelles Kühlen“ schaltet das Gerät automatisch in den normalen Modus zurück, oder Sie beenden „Schnelles Einfrieren“ und „Schnelles Kühlen“ manuell.

Schnelles Einfrieren

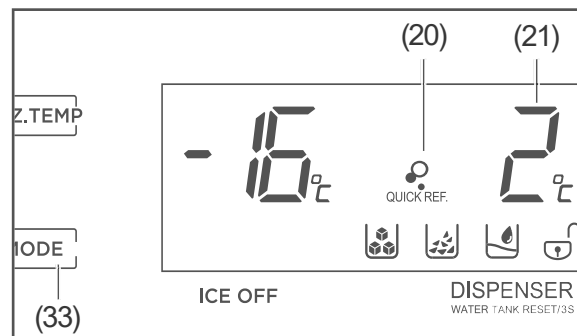


Wählen Sie die Einstellung QUICK FRZ (19) „Schnelles Einfrieren“, um den Gefrierbereich vor dem Einlagern von Lebensmitteln vorzukühlen oder um frische Lebensmittel einzufrieren.

1. Drücken Sie die Wahltaste MODE (33) so oft, bis das Symbol QUICK FRZ auf dem Display erscheint. Die Anzeige (18) zeigt die Temperatureinstellung -24 °C für den Gefrierbereich an.
2. Sobald die Temperatur im Gefrierbereich -18 °C beträgt (mit einem Kühl-/Gefrierthermometer kontrollieren), können Sie tiefgekühlte Ware im Gefrierbereich einlagern.
3. Beträgt die Temperatur im Gefrierbereich -22 °C, können Sie frische Lebensmittel einlagern. Die Temperatur im Gefrierbereich steigt kurzfristig an.

4. Nach weiteren 24 Stunden ist die Ware bis in den Kern gefroren. Drücken Sie die Wahltaste MODE so oft, bis auf dem Display das Symbol QUICK REF erlischt. „Schnelles Einfrieren“ ist ausgeschaltet.

Schnelles Kühlen



Wählen Sie die Einstellung QUICK REF (20) „Schnelles Kühlen“, wenn Sie z. B. möchten, dass eine Dose, die Sie in den Kühlbereich gestellt haben, schneller gekühlt wird.

1. Drücken Sie die Wahltaste MODE (33) so oft, bis das Symbol QUICK REF auf dem Display erscheint. Die Anzeige (21) zeigt die Temperatureinstellung 2 °C für den Kühlbereich an.
2. Sobald der Inhalt des Kühlbereichs ausreichend gekühlt ist, drücken Sie die Wahltaste MODE so oft, bis auf dem Display das Symbol QUICK REF erlischt. „Schnelles Kühlen“ ist ausgeschaltet.

Schnelles Einfrieren und Schnelles Kühlen zugleich

„Schnelles Einfrieren“ und „Schnelles Kühlen“ können Sie gleichzeitig einstellen.

- Drücken Sie die Wahltaste MODE (33) so oft, bis beide Symbole QUICK FRZ und QUICK REF auf dem Display erscheinen.
- Um „Schnelles Einfrieren“ und „Schnelles Kühlen“ auszuschalten, drücken Sie die Wahltaste MODE so oft, bis auf dem Display die Symbole QUICK FRZ und QUICK REF erlöschen.

Urlaubsmodus

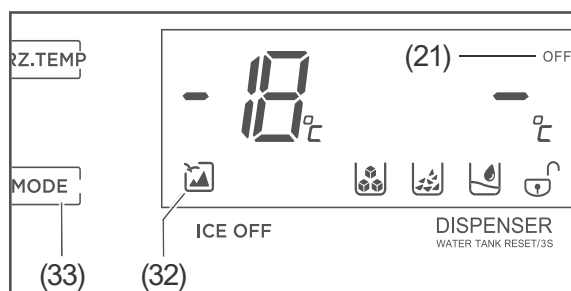
! WARNUNG

Gesundheitsgefahr!

Durch unzureichende Kühlung können eingelagerte Lebensmittel verderben. Bei Verzehr besteht die Gefahr einer Lebensmittelvergiftung.

- Beachten, dass sich die Lagerzeit eingelagerter Lebensmittel aufgrund eines Temperaturanstiegs im Geräteinneren verkürzen kann.
- Eingelagerte Lebensmittel – auch bei einem nur vorübergehenden Abschalten – aus dem Gerät nehmen und in einem ausreichend kühlen Raum oder einem anderen Kühlgerät lagern.
- Auf- oder angetaute Lebensmittel nicht wieder einfrieren, sondern sofort verbrauchen.

Sie können den Kühlbereich außer Betrieb nehmen (z. B. während des Urlaubs), ohne die Stromzufuhr zu unterbrechen. Der Gefrierbereich kühlt weiter.



Einschalten

- Drücken Sie so oft die Wahltaste MODE (33), bis auf dem Display das Symbol (32) und die Anzeige OFF erscheinen. Die Temperaturanzeigen zeigen -18 °C und „-“ an.

Ausschalten

Sie können den Urlaubsmodus auf unterschiedliche Weise ausstellen.

- Drücken Sie die Wahltaste MODE (33) so oft, bis auf dem Display das Symbol (32) erlischt. Der Urlaubsmodus ist ausgeschaltet.
- Drücken Sie einmal die Taste REF. TEMP. (22) Die Temperaturanzeige (21) blinkt. Wenn Sie jetzt erneut die Taste REF. TEMP. drücken, ändern Sie die Temperatureinstellung des Kühlbereichs und schalten damit den Urlaubsmodus aus.
- Drücken Sie einmal die Taste FRZ. TEMP. (17) Die Temperaturanzeige (18) blinkt. Wenn Sie jetzt erneut die Taste FRZ. TEMP. drücken, ändern Sie die Temperatureinstellung des Gefrierbereichs und schalten damit den Urlaubsmodus aus.

Türalarm

Der Energieverbrauch und die Temperatur im Geräteinneren können ansteigen, wenn die Türen häufig oder lange geöffnet werden.

Um einen übermäßigen Kälteverlust zu verhindern, ertönt ein Signalton, wenn eine oder beide Türen der Kühl-Gefrier-Kombination länger als 2 Minuten geöffnet sind.

- Schließen Sie die geöffnete Tür bzw. die geöffneten Türen.

Wenn Sie die Gerätetür des Kühlbereichs oder des Gefrierbereichs öffnen, ertönt ein Signalton, und der Geräteinnenraum ist beleuchtet.

- Um den Signalton beim Öffnen der Türen auszuschalten, halten Sie die Wahltaste MODE (33) 3 Sekunden lang gedrückt.

Ablagen umsetzen

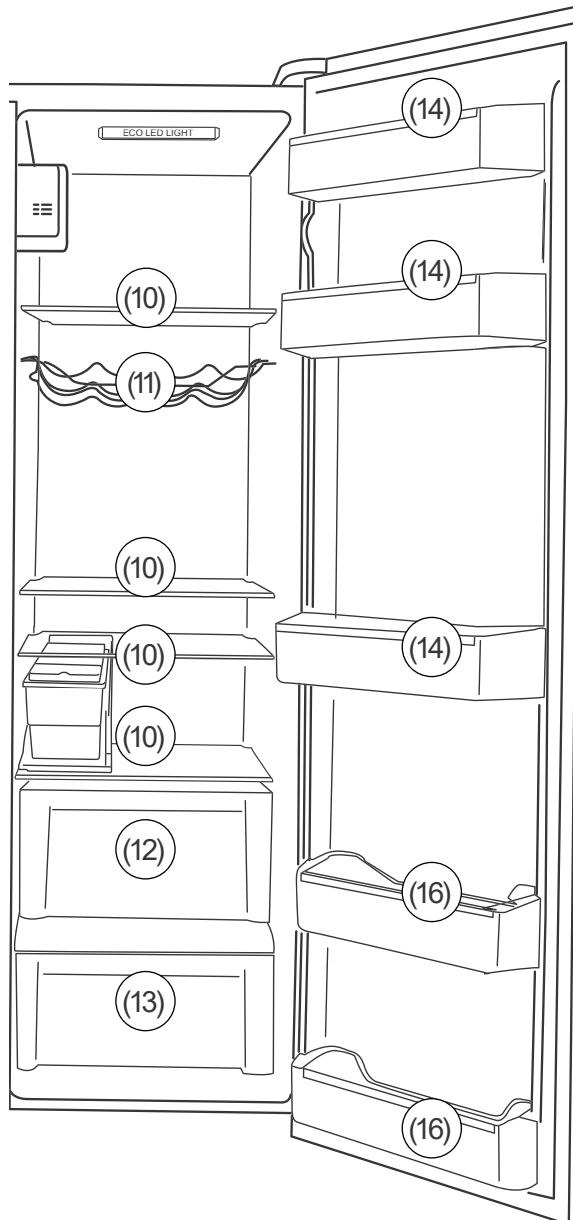
Die Glasablagen (6) und (10) sowie die Flaschenablage (11) lassen sich herausnehmen und bei Bedarf anders anordnen.

1. Heben Sie die Glasablage bzw. die Flaschenablage an und nehmen Sie sie heraus.
2. Setzen Sie die Glasablage bzw. die Flaschenablage an neuer Position ein.

Auch die Türablagen (1), (3), (14) und (16) lassen sich herausnehmen und an neuer Position einsetzen.

3. Ziehen Sie die Türablagen nach oben heraus.
4. Setzen Sie die Türablage von oben ein.

Nahrungsmittel kühlen



Kühlbereich befüllen

! WARNUNG

Explosionsgefahr!

Unsachgemäßer Umgang mit dem Gerät kann zu Explosionen führen.

- Keine explosiven Stoffe oder Sprühdosen mit brennbaren Treibmitteln im Gerät lagern, da sie zündfähige Gas-Luft-Gemische zur Explosion bringen können.

! VORSICHT

Gesundheitsgefahr!

Verunreinigte Lebensmittel können gesundheitliche Schäden verursachen.

- Wenn die Tür für eine längere Zeit geöffnet wird, kann es zu einem erheblichen Temperaturanstieg in den Fächern des Gerätes kommen.
- Die Flächen, die mit Lebensmitteln und zugänglichen Ablaufsystemen in Berührung kommen können, regelmäßig reinigen.
- Wassertank reinigen, wenn sie 48 h nicht benutzt worden sind; das Wassersystem spülen, wenn 5 Tage kein Wasser entnommen wurde.
- Rohes Fleisch und Fisch in geeigneten Behältern im Kühlschrank so aufbewahren, dass es andere Lebensmittel nicht berührt oder auf diese tropft.
- Zwei-Sterne-Gefrierfächer sind für die Aufbewahrung von bereits eingefrorenen Lebensmitteln und die Aufbewahrung oder Zubereitung von Speiseeis oder Eiswürfeln geeignet.
- Ein-, Zwei- und Drei-Sterne-Fächer sind nicht für das Einfrieren von frischen Lebensmitteln geeignet.

- Wenn das Kühl-/Gefriergerät längere Zeit leer steht, das Gerät ausschalten, abtauen, reinigen und die Tür offen lassen, um Schimmelbildung zu vermeiden.

-
- Befüllen Sie den Kühlbereich so, dass die Temperaturverhältnisse im Inneren optimal ausgenutzt werden:
 - Legen Sie streichfähige Butter und Käse in die oberste große Türablage (14). Dort ist die Temperatur am höchsten.
 - Lagern Sie Konserven, Gläser und Eier auf den Türablagen (14). Die Eier legen Sie am besten auf die mitgelieferte Eierablage.
 - Stellen Sie Getränkekartons und Flaschen in die kleinen Türablagen (16). Um die Belastung der Türscharniere zu mindern, stellen Sie volle Behälter dichter ans Türscharnier.
 - Bewahren Sie kleine Flaschen und Tuben in den großen Türablage (14) auf.
 - Legen Sie gut verschlossene Flaschen in die Flaschenablage (11).
 - Legen Sie Gekochtes und Gebackenes auf die Glasablagen (10).
 - Legen Sie Frischfleisch, Wild, Geflügel, Speck, Wurst und rohen Fisch auf die Glasablage (10) unmittelbar über der großen Obst-/Gemüseschublade (12). Dort ist die Temperatur am niedrigsten.
 - Legen Sie frisches Obst und Gemüse in die Obst-/Gemüseschubladen (12) und (13).
 - Lagern Sie hochprozentigen Alkohol nur stehend und fest verschlossen.
 - Lassen Sie warme Lebensmittel abkühlen, ehe Sie sie in den Kühlbereich stellen.
 - Wenn Sie den Kühlbereich mit größeren Mengen an Lebensmitteln neu befüllen, stellen Sie vor dem Befüllen 2 Stunden lang „Schnelles Kühlen“ ein (siehe Seite DE-16).

Qualität erhalten

- Damit Aroma und Frische der Lebensmittel im Kühlbereich erhalten bleiben, legen oder stellen Sie alle zu kühlenden Lebensmittel nur verpackt in den Kühlbereich. Verwenden Sie spezielle Kunststoffbehälter für Lebensmittel oder handelsübliche Folien.
- Legen Sie die Lebensmittel
 - so in den Kühlbereich, dass die Luft frei zirkulieren kann. Decken Sie die Ablagen nicht mit Papier o. Ä. ab.
 - nicht direkt an die Rückwand. Sie können sonst an der Rückwand festfrieren.

Lebensmittel einfrieren/Tiefkühlkost lagern

WARNUNG

Explosionsgefahr!



Unsachgemäßer Umgang mit dem Gerät kann zur Explosion führen.

- Keine explosiven Stoffe oder Sprühdosen mit brennbaren Treibmitteln im Gerät lagern, da sie zündfähige Gas-Luft-Gemische zur Explosion bringen können.

VORSICHT

Gesundheitsgefahr!

Durch falsche Handhabung, unzureichende Kühlung oder Überlagerung können die eingelagerten Lebensmittel verderben. Bei Verzehr besteht die Gefahr einer Lebensmittelvergiftung!

- Insbesondere rohes Fleisch, Geflügel und Fisch ausreichend verpacken, damit danebenliegende Lebensmittel nicht durch Salmonellen o. Ä. kontaminiert werden.
- Die von den Lebensmittelherstellern empfohlenen Lagerzeiten einhalten. Beachten, dass sich die Lagerzeit des Gefrierguts aufgrund eines Temperaturanstiegs im Geräteinneren verkürzen kann, wie z. B. durch Reinigen oder Stromausfall.
- Stern-Einstufungen ( und ) im Gefrierbereich sowie die daraus resultierenden Lagerzeiten für Tiefkühlprodukte beachten.
- Bei längerem Stromausfall oder einer Störung am Gerät das eingelagerte Gefriergut aus dem Gerät nehmen und in einem ausreichend kühlen Raum oder einem anderen Kühlgerät lagern (Lagerzeit bei Störung siehe „Produktdatenblatt VO (EU) Nr. 1060/2010“ auf Seite DE-44).

- Nach einer Störung überprüfen, ob die eingelagerten Lebensmittel noch genießbar sind. Auf- oder angetaute Lebensmittel nicht wieder einfrieren, sondern sofort verbrauchen.


Verletzungsgefahr!

Unsachgemäßer Umgang mit dem Gerät kann zu Verletzungen führen. Verbrennungsgefahr durch Tieftemperaturen.

- Die Lebensmittel und die Innenwände des Gefrierbereichs haben eine sehr tiefe Temperatur. Nie mit nassen Händen berühren. Dies kann zu Hautverletzungen führen. Auch bei trockener Haut sind Hautschäden möglich.
- Eiswürfel oder Eis am Stiel vor dem Verzehr etwas antauen lassen, nicht direkt aus dem Gefrierbereich in den Mund nehmen.

Lebensmittel einfrieren

Einfrieren heißt, frische, zimmerwarme Lebensmittel möglichst schnell – am besten „schockartig“ – bis in den Kern durchzufrieren. Bei zu langsamem Kühlen „erfrieren“ die Lebensmittel, d. h. die Struktur wird zerstört. Die Erhaltung von Konsistenz, Geschmack und Nährwert erfordert eine gleichmäßige Lagertemperatur von -18 °C .

 Wenn Sie größere Mengen an Lebensmitteln einfrieren, stellen Sie zuvor für 2 Stunden „Schnelles Einfrieren“ ein (siehe Seite DE-16). Beachten Sie dabei das maximale Gefriervermögen (siehe „Produktdatenblatt VO (EU) Nr. 1060/2010“ auf Seite DE-44).

- Legen Sie Lebensmittel zum Einfrieren auf die Glasablagen (6), in die Gefrierschubladen (7) und (9), das Ablagegitter (8) oder in die 4-Sterne-Türablage (1).

Lebensmittel vorbereiten

- Frieren Sie nur qualitativ einwandfreie Lebensmittel ein.
- Frieren Sie frische und zubereitete Speisen ungesalzen und ungewürzt ein. Ungesalzen eingefrorene Lebensmittel haben eine längere Haltbarkeit.
- Lassen Sie zubereitete Lebensmittel abkühlen, bevor Sie sie einfrieren. Das spart nicht nur Energie, sondern vermeidet auch übermäßige Reifbildung im Gefrierbereich.
- Kohlensäurehaltige Getränke eignen sich nicht zum Einfrieren, da die Kohlensäure beim Einfrieren entweicht.

Geeignete Verpackung wählen

Wichtig beim Tiefgefrieren ist die Verpackung. Sie soll vor Oxidation, vor dem Eindringen von Mikroben, vor der Übertragung von Geruchs- und Geschmacksstoffen und Austrocknen (Gefrierbrand) schützen.

- Verwenden Sie nur Verpackungsmaterial, das widerstandsfähig, luft- und flüssigkeitsundurchlässig, nicht zu steif und zu beschriften ist. Es sollte als Gefrierpackung ausgewiesen sein.

Lebensmittel portionieren

- Formen Sie möglichst flache Portionen, diese frieren schneller bis in den Kern durch.
- Streichen Sie die Luft aus dem Gefrierbeutel heraus, denn sie begünstigt das Austrocknen und nimmt Platz weg.
- Verwenden Sie zum Verschließen Plastik-Clips, Gummiringe oder Klebebänder.
- Befüllen Sie Flüssigkeitsbehälter max. zu $\frac{3}{4}$, denn beim Frieren dehnt sich Flüssigkeit aus.
- Lagern Sie keine mit Flüssigkeit gefüllten Glas- oder Metallgefäße. Diese Behälter können bersten.

- Frieren Sie hochprozentigen Alkohol nur fest verschlossen ein.
- Kennzeichnen Sie Gefriergut nach Art, Menge, Einfrier- und Verfalldatum. Benutzen Sie möglichst wischfeste Filzschreiber oder Klebeetiketten.

Maximales Gefriervermögen

Das maximale Gefriervermögen beträgt 14 kg. Sie finden die Angabe „Gefriervermögen in kg/24h“ im Produktdatenblatt auf Seite DE-44.

- Halten Sie das maximale Gefriervermögen ein.

Kleinere Mengen einfrieren


- bis 14 kg:
Sobald die Temperatur im Gefrierbereich -18 °C beträgt, können Sie frische, zimmerwarme Lebensmittel einfrieren.
- über 14 kg:
Die frische Ware darf keinen Kontakt mit dem bereits eingelagerten Gefriergut bekommen, da dieses sonst antauen kann. Lässt sich der Kontakt mit dem eingelagerten Gefriergut nicht vermeiden, empfehlen wir, vor dem Einfrieren der frischen Ware eine Kältereserve im Gefrierbereich zu schaffen (siehe „Schnelles Einfrieren/Schnelles Kühlen“ auf Seite DE-16).

Nach dem Einlagern der frischen Ware steigt die Temperatur im Gefrierbereich kurzfristig an. Nach weiteren 24 Stunden ist die Ware bis in den Kern gefroren.

Tiefkühlkost lagern

Auf dem Weg vom Hersteller in Ihr Gefriergerät darf die Tiefkühlkette nicht unterbrochen werden. Die Temperatur des Gefrierguts muss stets mindestens -18°C betragen.

- Kaufen Sie deshalb keine Ware, die
 - in bereiften, stark vereisten Truhen liegt.
 - oberhalb der vorgeschriebenen Markierungsmarke gestapelt ist.
 - teilweise verklumpt ist (vor allem bei Beeren und Gemüse leicht festzustellen).
 - Schnee und Saftspuren aufweist.
- Transportieren Sie Tiefkühlkost in Spezialboxen aus Styropor oder in Isoliertaschen.
- Beachten Sie die Lagerbedingungen und Lagerzeiten auf der Verpackung.
- Tiefkühlkost können Sie im gesamten Gefrierbereich lagern.

 Bereiten Sie aufgetaute Lebensmittel so schnell wie möglich zu. Entsorgen Sie die Auftauflüssigkeit.

Lebensmittel auftauen

Beachten Sie folgende Grundregeln, wenn Sie Lebensmittel auftauen:

- Um Lebensmittel aufzutauen, nehmen Sie sie aus dem Gefrierbereich und lassen Sie sie am besten bei Raumtemperatur oder im Kühlschrank auftauen.
- Um Lebensmittel schnell aufzutauen, nutzen Sie z. B. die Auftaufunktion Ihrer Mikrowelle.
Beachten Sie dabei die Herstellerangaben und beachten Sie, dass sich so vermehrt Bakterien und Keime bilden können.
- Bereiten Sie aufgetaute Lebensmittel so schnell wie möglich zu.
- Entsorgen Sie die Auftauflüssigkeit.
- Wenn Sie nur einen Teil einer Packung auftauen möchten, entnehmen Sie diesen und schließen Sie die Packung sofort wieder. Dadurch beugen Sie „Gefrierbrand“ vor und vermindern die Eisbildung am verbleibenden Lebensmittel.
- Tauen Sie Fleisch, Geflügel und Fisch immer im Kühlschrank auf. Achten Sie darauf, dass das Gefriergut nicht in der eigenen Auftauflüssigkeit liegt.

Kaltwasser und Eis entnehmen

WARNUNG

Gesundheitsgefahr!

Der Wasserfilter filtert nur Schwebstoffe aus dem Wasser. Er tötet keine Bakterien oder Mikroben ab.

- Wenn der Eisbereiter zum ersten Mal in Betrieb genommen wird, die Eiswürfelproduktion der ersten 6 Stunden nicht verwenden.
- Wurde der Wasserspender (Eis oder Kaltwasser) eine Woche oder länger nicht benutzt, das Wasser vollständig austauschen (siehe Punkt 4. des Kapitels „Eisbereiter in Betrieb nehmen“ auf Seite DE-27). Spülwasser wegschütten.
- Filter regelmäßig austauschen (spätestens nach 6 Monaten).

Verletzungsgefahr!

Bedienungsfehler können Verletzungen zur Folge haben.

- Nicht in den Eis- bzw. Kaltwasserauslass fassen.
- Keine Gegenstände wie z. B. Messer, Gabeln oder dergleichen in den Eis- bzw. Kaltwasserauslass stecken.
- Keine dünnwandigen Gläser oder Tassen zum Entnehmen von Eis verwenden. Sie können z. B. durch den Temperaturunterschied brechen.

Gesundheitsgefahr!

Der Verzehr von Eiswürfeln, die mit verunreinigtem oder abgestandenem Wasser bereitet wurden, kann die Gesundheit gefährden! Durch falsche Handhabung besteht die Gefahr einer Lebensmittelvergiftung.

- Zur Bereitung von Eiswürfeln nur frisches Trinkwasser verwenden.
-

VORSICHT

Verletzungsgefahr!

- Eiswürfel, zerstoßenes Eis oder Eis am Stiel nicht direkt aus dem Gefrierbereich in den Mund nehmen.
-

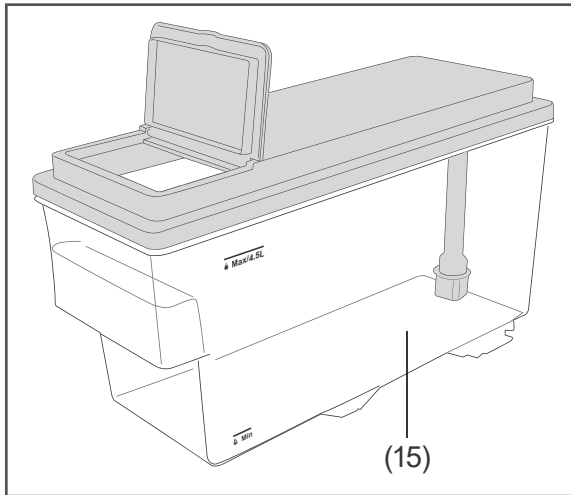
Wassertank befüllen

VORSICHT

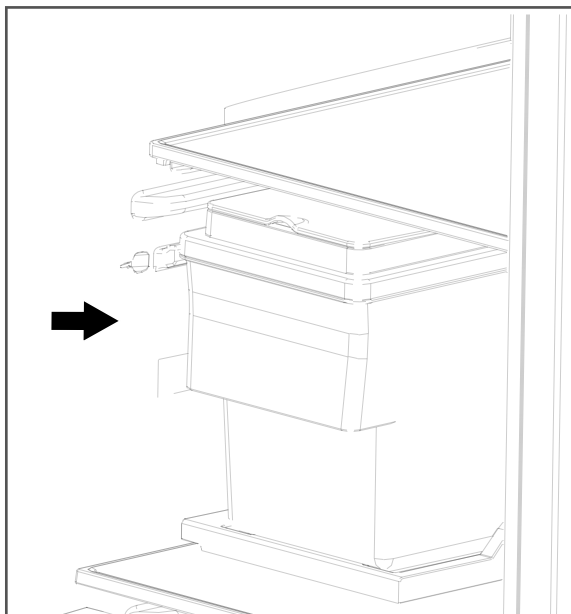
Gesundheitsgefahr!

Der Wasserfilter im Wassertank filtert nur Schwebstoffe aus dem Wasser. Er tötet keine Bakterien oder Mikroben ab.

- Zur Befüllung des Wassertanks nur frisches Trinkwasser verwenden. Keine anderen Flüssigkeiten in den Wassertank einfüllen.
 - Wassertank reinigen, wenn er 48 Stunden nicht benutzt worden ist; das Wassersystem spülen, wenn 5 Tage kein Wasser entnommen wurde.
-



1. Öffnen Sie die Klappe und füllen Sie frisches, kaltes Leitungswasser in den Wassertank (15) über die "Min"-Markierung bis zur "Max"-Markierung (4,5 l).
2. Schließen Sie die Klappe.



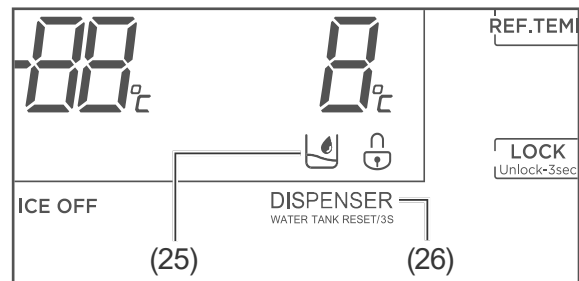
3. Schieben Sie den Wassertank wieder bis zum Anschlag ein, sodass er fest sitzt.


Kaltwasser entnehmen

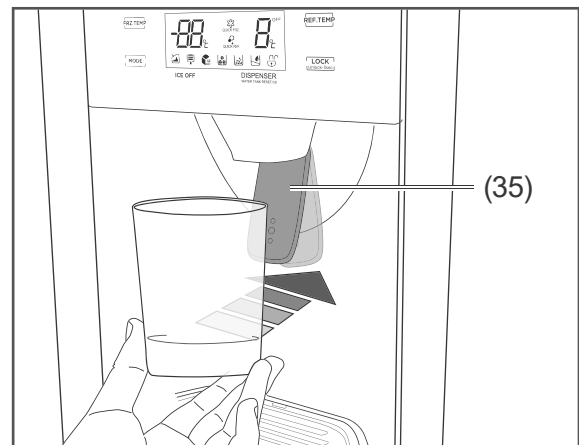
! HINWEIS

Beschädigungsgefahr!
Überhitzung kann zu Beschädigung des Eisbereiters führen.


- Nicht länger als für maximal 3 Minuten Wasser aus dem Kaltwasserauslass entnehmen.




1. Um gekühltes Wasser zu entnehmen, drücken Sie die Wahl taste DISPENSER (26) so oft, bis das Symbol  (25) aufleuchtet.



2. Drücken Sie das Gefäß gegen das Entnahmepad (35). Gekühltes Wasser beginnt in das Gefäß zu fließen.
3. Nehmen Sie das Gefäß vom Entnahmepad, um den Wasserfluss zu beenden.

Beachten Sie, dass das Symbol  nach 150 Tagen dauerhaft aufleuchtet und nach 180 Tagen blinkt, um Sie daran zu erinnern, den Wassertank (15) zu reinigen. Nachdem Sie

den Wassertank gereinigt haben, können Sie das Symbol  ausschalten, indem Sie Wahl-taste DISPENSER 3 Sekunden lang gedrückt halten.

Funktion des Eisbereiters

Wenn der Gefrierbereich die eingestellte Temperatur erreicht hat, läuft Wasser in die Eisschale und gefriert in den Kammern zu Eiswürfeln. Dabei werden jeweils etwa 10 Eiswürfel hergestellt. Wenn die Eiswürfel fertig sind (also das Wasser gefroren ist), wird die Eisschale gekippt, und die Eiswürfel fallen in den Eiswürfelbehälter. Dieser Prozess wiederholt sich pro Tag etwa 12–13 Mal. Wenn der Eiswürfelbehälter voll ist, werden keine neuen Eiswürfel produziert.

Nach der ersten Inbetriebnahme dauert es ca. 6 Stunden, bis zum ersten Mal Eiswürfel verfügbar sind.

Um zerstoßenes Eis herzustellen, werden die Eiswürfel in Bruchstücke von wenigen Millimetern zerkleinert. Dies geschieht in einem Mahlwerk, das sich innerhalb des Eiswürfelbehälters befindet.

Kaltwasser, zerstoßenes Eis und Eiswürfel durchlaufen den Eisspender und werden über den Eisauslass ausgegeben.

Hinweise zur Benutzung des Eisbereiters

Bei der Herstellung von Eiswürfeln und zerstoßenem Eis entstehen Geräusche. Das Wasserventil summt. Wasser strömt in die Eisschale. Das Mahlwerk zerkleinert Eiswürfel. Fertige Eiswürfel fallen in den Eiswürfelbehälter. Diese Geräusche sind normal.

Bei der Entnahme von Eiswürfeln kann es zu knallenden Geräuschen kommen. Dies ist ebenfalls kein Anlass zur Beunruhigung.

Es ist möglich, dass die Eiswürfel im Eiswürfelbehälter (4) zusammenkleben. In diesem Fall:

1. Entnehmen Sie den Eisbereiter.
2. Trennen Sie die verklumpten Eiswürfel z. B. durch vorsichtigen Druck mit Hilfe eines Plastik- oder Holzlöffels.
3. Beseitigen Sie Eiswürfelklumpen.
4. Verteilen Sie die Eiswürfel gleichmäßig im Eiswürfelbehälter.

Weitere Möglichkeiten werden im Abschnitt „Eiswürfelbehälter reinigen“ auf Seite DE-32 beschrieben.

Um zu verhindern, dass der Motor des Eisbereiters überhitzt, stoppt die Entnahme von Eis nach ca. 1 Minute. Warten Sie in diesem Fall einen Moment, bis der Motor seine Betriebstemperatur erreicht hat. Benötigen Sie größere Mengen an Eiswürfeln, entnehmen Sie diese direkt dem Eiswürfelbehälter. Wie Sie den Eiswürfelbehälter aus dem Gefrierraum herausnehmen, ist im Abschnitt „Eiswürfelbehälter reinigen“ auf Seite DE-32 erklärt.




Wenn im Eiswürfelbehälter nicht genug Eiswürfel vorhanden sind, kann es vorkommen, dass kein Eis entnommen werden kann. Warten Sie in diesem Fall bitte ab, bis frische Eiswürfel produziert sind.

Um schlechten Gerüchen oder schlechtem Geschmack von Eiswürfeln vorzubeugen, reinigen Sie den Eiswürfelbehälter regelmäßig.



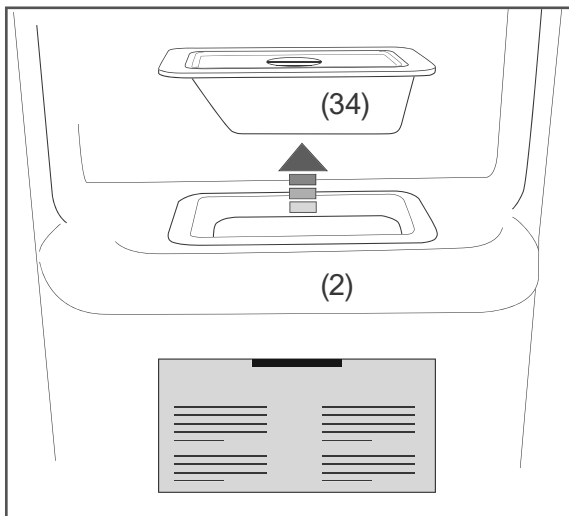
Wasser und Eis können Sie nur entnehmen, wenn die Türen geschlossen sind. Beim Öffnen einer Tür während der Entnahme wird die Wasser- bzw. Eisentnahme automatisch beendet.



Wenn die Anzeigen ,  oder  nicht sichtbar sind, drücken Sie einmal die Wahl-taste DISPENSER (26). Die Anzeige erscheint erneut auf dem Display.

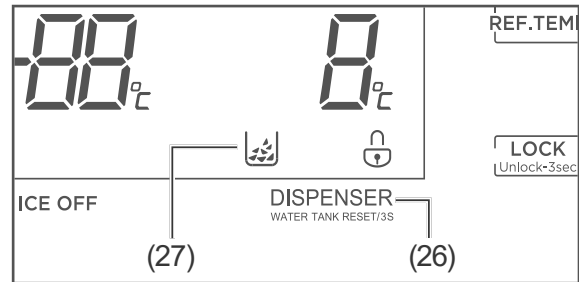
Eisbereiter in Betrieb nehmen

Wenn Sie zum ersten Mal oder nach einer längeren Sperrung des Eisbereiters Kaltwasser oder Eis entnehmen, müssen Sie das Gerät folgendermaßen vorbereiten:

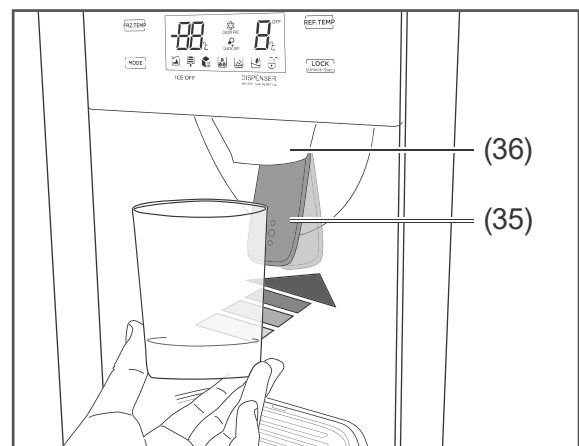


1. Entfernen Sie die Verschlussbox (34) aus dem Eisspender (2). Bewahren Sie die Verschlussbox gut auf, für den Fall, dass Sie den Eisbereiter sperren möchten.
2. Entsperrn Sie ggf. das Bedienfeld durch Drücken der Taste LOCK/UNLOCK (23).
3. Drücken Sie die Taste ICE OFF (31), um die Sperrung des Eisbereiters aufzuheben.
4. Entnehmen Sie so lange Kaltwasser aus dem Eisbereiter, bis es blasenfrei aus dem Eis- und Kaltwasserauslass (36) fließt. Der Eisbereiter sollte dabei mit mindestens 5 Litern Wasser durchspült werden. Gehen Sie dabei wie im nächsten Kapitel beschrieben vor. Verwenden Sie das Spülwasser nicht.

Zerstoßenes Eis (Crushed Ice) entnehmen



1. Drücken Sie die Wahl taste DISPENSER (26) so oft, bis das Symbol (27) aufleuchtet.

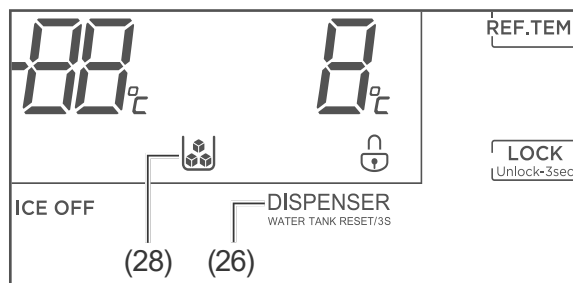



2. Halten Sie das Gefäß so dicht wie möglich an die Öffnung des Eisauslasses (36), um ein seitliches Danebenspritzen zu verhindern.
3. Drücken Sie das Gefäß gegen das Entnahme-Pad (35). Das Gefäß füllt sich mit zerstoßenem Eis.
4. Um den Eisfluss zu beenden, ziehen Sie das Gefäß ein wenig vom Entnahme-Pad weg. Halten Sie das Gefäß noch für weitere 2 Sekunden unter den Eisauslass, so dass kein Eis danebenspritzt.

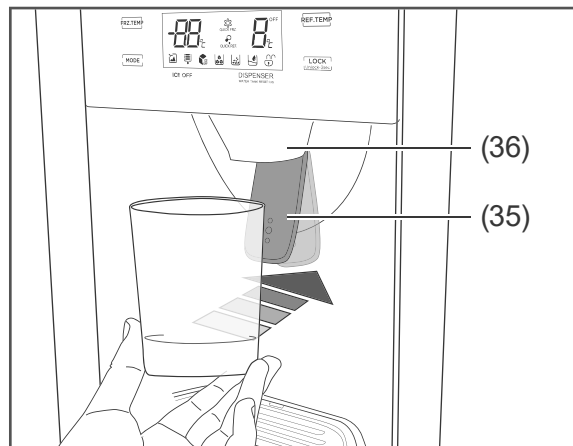
Eiswürfel entnehmen

Verwenden Sie zur Entnahme von Eiswürfeln ein Gefäß mit einer Öffnung von mindestens 7 cm, so dass kein Eis danebenfallen kann.

i Wenn Sie das Gerät von der Entnahme von zerstoßenem Eis auf „Eiswürfelentnahme“ umstellen, kommt es vor, dass zunächst Reste von zerstoßenem Eis aus dem Eisauslass austreten.



1. Drücken Sie die WahltaSte DISPENSER (26) so oft, bis das Symbol  (28) aufleuchtet.

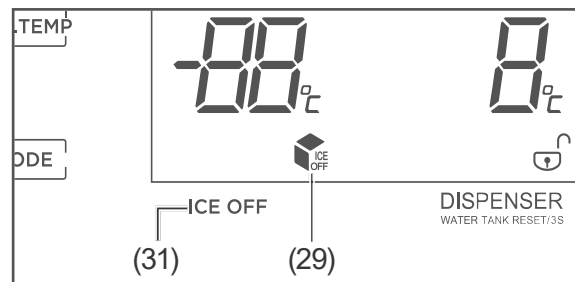



2. Halten Sie das Gefäß so dicht wie möglich an die Öffnung des Eisauslasses (36), um ein Danebenfallen der Eiswürfel zu verhindern.
3. Drücken Sie das Gefäß gegen das Entnahme-Pad (35). Eiswürfel beginnen in das Gefäß zu fallen.
4. Nehmen Sie das Gefäß vom Entnahme-Pad, um die Eisentnahme zu beenden.

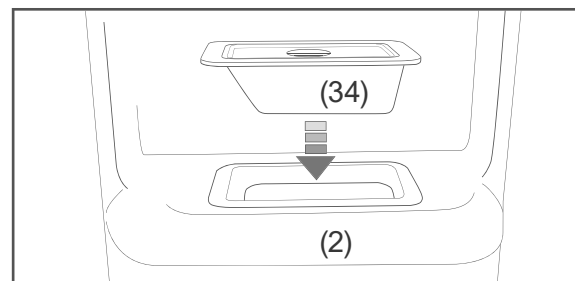
Eisbereiter sperren/entsperren

Sperren

Wenn Sie die Funktionen zur Eisentnahme längere Zeit nicht nutzen, können Sie den Eisbereiter sperren:



1. Entsperren Sie ggf. das Bedienfeld durch Drücken der Taste LOCK/UNLOCK (23).
2. Drücken Sie die Taste ICE OFF (31). Auf dem Display leuchtet das Symbol  (29) auf.



3. Verschließen Sie den Eisspender (2) mit der Verschlussbox (34), um Energie zu sparen.

Entsperren

1. Entfernen Sie die Verschlussbox (34) und schließen Sie die Tür des Gefrierbereichs.
2. Entsperren Sie das Bedienfeld durch Drücken der Taste LOCK/UNLOCK (23).
3. Drücken Sie die Taste ICE OFF (31).

Pflege und Wartung

WARNUNG

Stromschlaggefahr!

Das Berühren von spannungsführenden Teilen kann zu schweren Verletzungen oder zum Tod führen.

- Vor dem Reinigen den Netzstecker aus der Steckdose ziehen bzw. die Sicherung ausschalten/herausdrehen. Dabei am Netzstecker selbst anfassen, nicht an der Netzanschlussleitung ziehen.

VORSICHT

Gefahren für Kinder und Personen mit eingeschränkten physischen, sensorischen oder geistigen Fähigkeiten!

- Reinigung und Benutzer-Wartung dürfen nicht durch Kinder durchgeführt werden, es sei denn, sie werden beaufsichtigt.

HINWEIS

Beschädigungsgefahr!

Die Oberflächen und Geräteteile können durch ungeeignete Behandlung beschädigt werden.

- Niemals aggressive, soda-, säure-, lösemittelhaltige oder schmirgelnde Reinigungsmittel verwenden. Diese greifen die Kunststoffflächen an. Empfehlenswert sind Allzweckreiniger mit einem neutralen pH-Wert.
- Pflegemittel nur für die Außenflächen verwenden.
- Türdichtungen und Geräteteile aus Kunststoff sind empfindlich gegen Öl und Fett. Verunreinigungen möglichst schnell entfernen.
- Nur weiche Tücher verwenden.

- Einzelne Geräteteile nicht in der Spülmaschine waschen. Sie sind nicht spülmaschinenfest.
- Gerät niemals mit einem Wasserstrahl (z. B. Hochdruckreiniger) abspritzen.
- Darauf achten, dass kein Wasser in die elektrischen Teile des Geräts dringt.

Türdichtungen kontrollieren und reinigen

Die Türdichtungen müssen regelmäßig kontrolliert werden, damit keine warme Luft in das Gerät eindringt.

1. Klemmen Sie zur Prüfung ein dünnes Stück Papier an verschiedenen Stellen ein. Das Papier muss sich an allen Stellen gleich schwer durchziehen lassen.
2. Falls die Dichtung nicht überall gleichmäßig anliegt: Erwärmen Sie die Dichtung an den entsprechenden Stellen vorsichtig mit einem Haartrockner und ziehen Sie sie mit den Fingern etwas heraus.
3. Reinigen Sie verschmutzte Dichtungen nur mit klarem Wasser.

Außenwände reinigen

- Lackierte Oberflächen:
Verwenden Sie nur eine leichte pH-neutrale Seifenlauge.
- Edelstahl-Oberflächen: Verwenden Sie spezielle Edelstahl-Reiniger aus dem Fachhandel. Niemals Politur verwenden.

Abtauen

Durch die No-Frost-Technik bleiben Kühl- und Gefrierbereich eisfrei. Ein Abtauen ist nicht notwendig, es erfolgt automatisch.

Kühlbereich reinigen

Reinigen Sie das Geräteinnere, einschließlich der Innenausstattung, aus hygienischen Gründen regelmäßig.

i Lassen Sie die Tür des Gefrierbereichs während der Reinigung geschlossen, damit keine Wärme in den Gefrierbereich dringt. Die eingefrorenen Lebensmittel können so mehrere Stunden überstehen. Sollte das Reinigen einen längeren Zeitraum beanspruchen, so nehmen Sie das Gefriergut aus dem Gefrierbereich heraus. Sorgen Sie dafür, dass die Lebensmittel ausreichend gekühlt bleiben.



Kühlbereich ausräumen

1. Ziehen Sie den Netzstecker aus der Steckdose bzw. schalten Sie die Sicherung aus.
2. Nehmen Sie das Kühlgut heraus, und lagern Sie es in einem kühlen Raum.
3. Nehmen Sie die Türablagen (14) und (16), den Wassertank (15), die Glasablagen (10), die Flaschenablage (11) sowie die Obst-/Gemüseschubladen (12) und (13) heraus.

Reinigen

1. Waschen Sie die Innenausstattung in warmem Wasser mit Spülmittel und trocknen Sie sie gründlich ab.
2. Wischen Sie den Innenraum mit warmem Wasser und Spülmittel aus.
3. Geben Sie beim Nachwischen einige Tropfen Essig ins Wasser, um Schimmelbildung vorzubeugen.
4. Reinigen Sie die Türdichtung nur mit klarem Wasser, sie ist empfindlich gegenüber Öl und Fett.
5. Wischen Sie den Innenraum trocken, und lassen Sie die Tür zum Lüften noch einige Zeit offen.

Wieder in Betrieb nehmen

1. Setzen Sie die entnommene Innenausstattung wieder ein.
2. Stecken Sie den Netzstecker in die Steckdose bzw. schalten Sie die Sicherung wieder ein.
3. Legen Sie die Lebensmittel in den Kühlbereich zurück.
4. Schalten Sie „Schnelles Kühlen“  QUICK FRZ und „Schnelles Einfrieren“  QUICK REF zugleich ein (siehe Seite DE-16).
5. Sobald der Kühl- und Gefrierbereich ausreichend gekühlt ist, schalten Sie „Schnelles Kühlen“ und „Schnelles Einfrieren“ aus.
6. Stellen Sie die gewünschte Kühl- und Gefriertemperatur ein (siehe Seite DE-15).

Gefrierbereich reinigen

WARNUNG

Explosionsgefahr!

Unsachgemäßer Umgang mit dem Gerät kann zu einer Verpuffung oder Explosion führen.

- Auf keinen Fall Abtausprays verwenden. Sie können explosive Gase bilden.

HINWEIS

- Gerät rechtzeitig abtauen, bevor sich eine Eis- und Reifschicht von mehr als 4 mm bildet. Bei zu starker Eisbildung steigt der Stromverbrauch und die Gefrierfachtür schließt eventuell nicht mehr dicht ab.
- Zum Beschleunigen des Abtauvorgangs keine anderen Mittel verwenden als vom Hersteller empfohlen. Z.B. keine elektrischen Heizgeräte, Messer oder Geräte mit offener Flamme wie z. B. Kerzen verwenden. Die Wärmedämmung und der Innenbe-



hälter sind kratz- und hitzeempfindlich oder können schmelzen.

i Tauen Sie den Gefrierbereich möglichst im Winter ab, wenn die Außentemperaturen niedrig sind. Dann können Sie die Lebensmittel während des Abtauens auf dem Balkon o. Ä. lagern.

Alternativ können Sie das Gefriergut dick in Zeitungspapier einwickeln und in einem kühlen Raum oder einer Isoliertasche lagern.

Vorbereitung

Damit das Gefriergut eine Kältereserve erhält und nicht so schnell auftaut, mindestens 3 Stunden vor dem Reinigen „Schnelles Kühlen“ und „Schnelles Einfrieren“ einstellen.

- Drücken Sie die Wahltaste MODE (33) so oft, bis die beiden Symbole  QUICK FRZ und  QUICK REF auf dem Display erscheinen.

i Lassen Sie die Tür des Kühlbereichs während der Reinigung geschlossen, damit keine Wärme in den Kühlbereich dringt. Die gekühlten Lebensmittel können so mehrere Stunden überstehen.

Sollte das Reinigen einen längeren Zeitraum beanspruchen, so nehmen Sie das Kühlgut aus dem Kühlbereich heraus. Sorgen Sie dafür, dass die Lebensmittel ausreichend gekühlt bleiben.

Gefrierbereich ausräumen




1. Drücken Sie die Taste ICE OFF (31), um den Eisbereiter auszuschalten.
2. Ziehen Sie den Netzstecker aus der Steckdose bzw. schalten Sie die Sicherung aus.
3. Nehmen Sie Gefriergut aus dem Gefrierbereich heraus.
4. Wickeln Sie das Gefriergut dick in Zeitungspapier ein und lagern Sie es in einem kühlen Raum. Verwenden Sie dazu z. B. den Kühlbereich des Geräts.

5. Nehmen Sie die Innenausstattung aus dem Gefrierbereich heraus: Glasablagen (6), Eiswürfelbehälter (4), Gefrierschubladen (7) und (9), Ablagegitter (8), 4-Sterne-Türablage (1) und 2-Sterne-Türablagen (3).

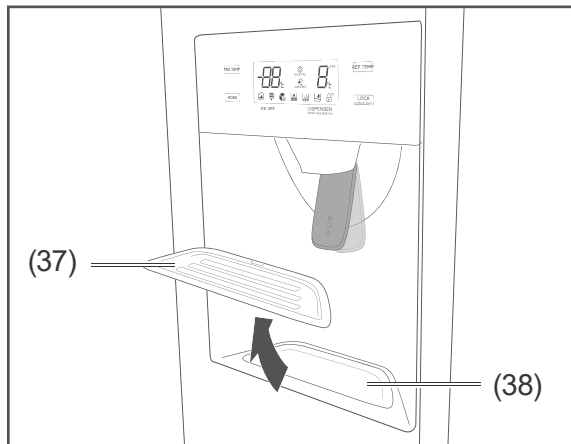
Reinigen

1. Reinigen Sie den Eiswürfelbehälter (4) wie im Abschnitt „Eiswürfelbehälter reinigen“ auf Seite DE-32 beschrieben.
2. Waschen Sie die Innenausstattung in warmem Wasser mit Spülmittel und trocknen Sie sie gründlich ab.
3. Wischen Sie den Innenraum mit warmem Wasser und Spülmittel aus.
4. Geben Sie beim Nachwischen einige Tropfen Essig ins Wasser, um Schimmelbildung vorzubeugen.
5. Reinigen Sie die Türdichtung nur mit klarem Wasser, sie ist empfindlich gegen Öl und Fett.
6. Reiben Sie alles, einschließlich der Türdichtung, gründlich trocken und lüften Sie kurze Zeit durch.

Wieder in Betrieb nehmen

1. Setzen Sie die Innenausstattung wieder ein.
2. Stecken Sie den Netzstecker in die Steckdose bzw. schalten Sie die Sicherung wieder ein.
3. Um den Kühl- und Gefrierbereich schnell herunterzukühlen, schalten Sie „Schnelles Kühlen“  QUICK FRZ und „Schnelles Einfrieren“  QUICK REF zugleich ein (siehe Seite DE-16).
4. Legen Sie das Gefriergut zurück in den Gefrierbereich, sobald im Gefrierbereich eine Temperatur von -18 °C erreicht ist und schalten Sie „Schnelles Kühlen“ und „Schnelles Einfrieren“ aus.
5. Stellen Sie die gewünschte Kühl- und Gefriertemperatur ein (siehe Seite DE-15).
6. Um den Eisbereiter einzuschalten, drücken Sie die Taste ICE OFF (31). Wenn das Symbol  (29) erlischt, ist der Eisbereiter eingeschaltet.

Abtropfgitter reinigen



1. Entnehmen Sie das Abtropfgitter (37) und waschen Sie es in warmem Spülwasser.
2. Wischen Sie Mulde (38) mit einem feuchten Tuch und etwas Spülmittel aus.
3. Trocknen Sie das Abtropfgitter und die Mulde.
4. Setzen Sie das Abtropfgitter wieder ein.

Eiswürfelbehälter reinigen

! WARNUNG

Verletzungsgefahr!

Unsachgemäßer Umgang mit dem Eisbereiter kann Verletzungen zur Folge haben.

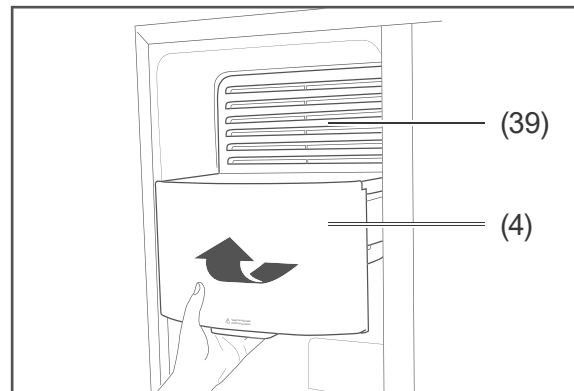
- Nicht in das Mahlwerk im Eiswürfelbehälter greifen!
- Keine Gegenstände wie z. B. Messer, Gabeln oder dergleichen in das Mahlwerk stecken.
- Eisbereiter vor dem Herausnehmen und Reinigen ausschalten (ICE OFF).
- Beim Reinigen des Mahlwerks äußerst vorsichtig vorgehen.

Es kann sein, dass die Eiswürfel im Eiswürfelbehälter (4) verklumpt sind. In diesem Fall wird es nötig, den Eiswürfelbehälter zu reinigen bzw. die Blockade zu beseitigen.

i Reinigen Sie den Eiswürfelbehälter regelmäßig, um einer Blockade vorzubeugen.

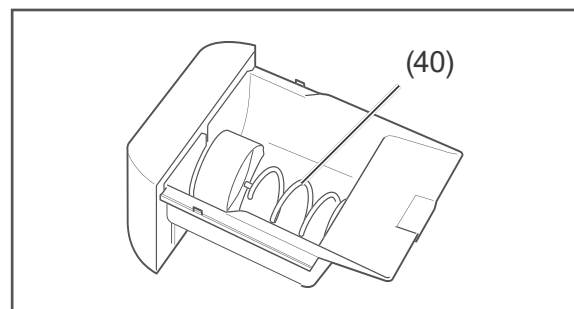
Eiswürfelbehälter herausnehmen

1. Drücken Sie die Taste ICE OFF (31), um den Eisbereiter auszuschalten.
2. Ziehen Sie den Netzstecker aus der Steckdose bzw. schalten Sie die Sicherung aus.



3. Heben Sie den Eiswürfelbehälter (4) leicht an und ziehen Sie ihn waagrecht heraus.
4. Nehmen Sie die Abdeckung (39) ab.

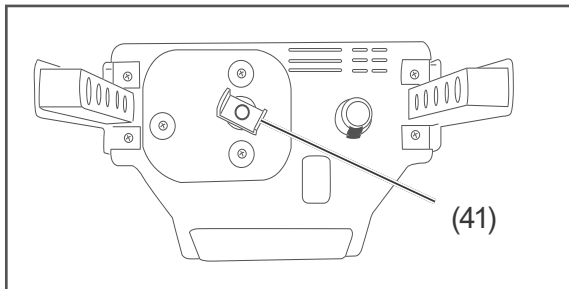
Reinigen



1. Entsorgen Sie eventuell vorhandene Eiswürfel im Abfluss. Bewegen Sie ggf. die Transportschnecke (40) im oder gegen den Uhrzeigersinn, um verkantete Eiswürfel zu lösen.
2. Reinigen Sie den Eiswürfelbehälter und die Abdeckung mit einem weichen Tuch, Wasser und etwas Spülmittel.
3. Trocknen Sie alle Teile gründlich ab.

Wieder in Betrieb nehmen

1. Setzen Sie die Abdeckung (39) auf den Eiswürfelbehälter (4).



2. Schieben Sie den Eiswürfelbehälter so weit in den Gefrierbereich, bis er einrastet. Sollten Schwierigkeiten beim Wiedereinsetzen auftreten,
 - nehmen Sie den Eiswürfelbehälter nochmals heraus.
 - drehen Sie die Transportschnecke (40) per Hand um 90°, damit sie richtig in den Mitnehmer (41) greift.
 - setzen Sie den Eiswürfelbereiter erneut ein.

Wiederholen Sie den Vorgang, bis der Eiswürfelbehälter einrastet.

3. Stecken Sie den Netzstecker in die Steckdose bzw. schalten Sie die Sicherung wieder ein.
4. Drücken Sie die Taste (31) ICE OFF, um den Eisbereiter einzuschalten.

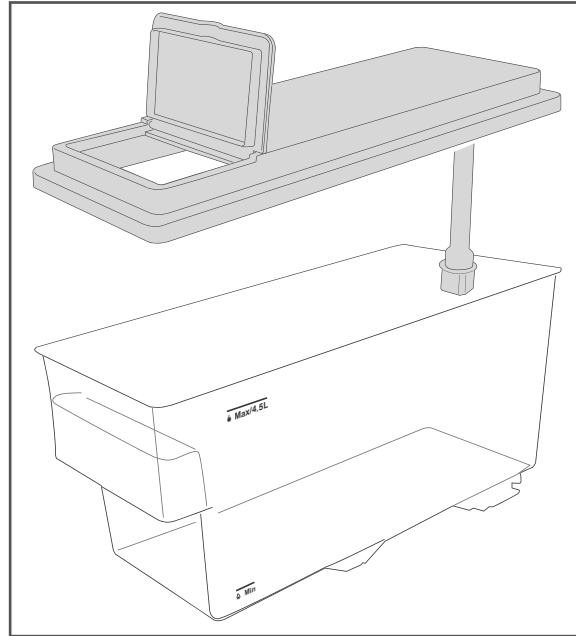
Eisspender reinigen

Eiswürfel können den Eisspender (2) verstopfen und den Eisauslass (36) blockieren.

- Entfernen Sie regelmäßig verklumptes Eis aus dem Eisspender.
- Wischen Sie mit einem weichen Tuch Eisreste vom Eisspender und Eisauslass ab.

Wassertank reinigen

1. Nehmen Sie den Wassertank (15) heraus.



2. Nehmen Sie den Deckel ab.
3. Reinigen Sie den Wassertank, den Deckel und den Filter mit warmem Spülwasser.
4. Spülen Sie gründlich mit klarem Wasser nach und lassen Sie die Teile gründlich trocknen.
5. Setzen Sie den Deckel wieder auf den Wassertank.
6. Schieben Sie den Wassertank wieder bis zum Anschlag ein, sodass er festsetzt.

Beleuchtung

WARNUNG

Stromschlaggefahr!

Das Berühren von unter Spannung stehenden Teilen kann zu schweren Verletzungen oder zum Tod führen.

- Abdeckungen von der Innenbeleuchtung nicht entfernen.
 - Nicht versuchen, die Innenbeleuchtung oder die Beleuchtung am Eis-/Kaltwasserauslass selbst auszutauschen.
-

HINWEIS

Beschädigungsgefahr!

Unsachgemäßer Umgang mit dem Gerät kann zu Sachschäden führen.

Innenbeleuchtung ausschließlich zur Beleuchtung des Geräteinneren verwenden. Sie ist nicht zur Beleuchtung eines Raumes geeignet.

Die Innenbeleuchtung (5) schaltet sich beim Öffnen der Türen automatisch ein und erlischt beim Schließen.

Die Beleuchtung am Eis-/Kaltwasserauslass (36) leuchtet während der Eis- bzw. Kaltwasserentnahme.

Als Leuchtmittel werden LEDs verwendet, die wartungsfrei sind. Sollte die Beleuchtung ausfallen, wenden Sie sich an eine autorisierte Fachkraft (siehe „Service“ auf Seite DE-42).

Inbetriebnahme

Bevor Sie das Gerät in Betrieb nehmen

- Lesen Sie das Kapitel „Sicherheit“ ab Seite DE-6 und alle Sicherheitshinweise.

Transportieren und Auspacken

WARNUNG

Erstickungsgefahr!

Kinder können sich in der Verpackungsfolie verfangen oder Kleinteile verschlucken und ersticken.

- Kinder nicht mit der Verpackungsfolie spielen lassen.
- Kinder daran hindern, Kleinteile vom Gerät abzuziehen oder aus dem Zubehörbeutel zu nehmen und in den Mund zu stecken.

VORSICHT

Verletzungsgefahr!

Unsachgemäßer Umgang mit dem Gerät kann zu Verletzungen führen.

- Das Gerät ist schwer und unhandlich. Beim Transport und Aufstellen die Hilfe einer weiteren Person in Anspruch nehmen.
- Gerät nicht an den Türen oder Türgriffen ziehen oder heben.
- Sockel, Schubladen, Türen, Klappen etc. nicht als Trittbrett oder zum Abstützen verwenden.

HINWEIS

Beschädigungsgefahr!

Unsachgemäßer Umgang mit dem Gerät kann zu Beschädigungen führen.

- Das Gerät möglichst nicht in die Horizontale kippen.

- Nach dem Transport und vor dem Anschließen das Gerät ca. 2 Stunden aufrecht stehen lassen.
- Zum Auspacken keine scharfen oder spitzen Gegenstände verwenden.
- Barfachtür nicht zur Ablage von Gegenständen verwenden.

- Transportieren Sie das Gerät mithilfe einer Möbel-Rollplatte und einer zweiten Person.
- Packen Sie das Gerät aus und entfernen Sie vorsichtig alle Verpackungsteile, Kunststoffprofile, Klebestreifen, Schutzfolien und Schaumpolster innen, außen und auf der Geräterückseite.

Geeigneten Standort wählen

VORSICHT

Gesundheitsgefahr!

Das Gerät arbeitet eventuell nicht einwandfrei, wenn es über längere Zeit zu geringer Umgebungstemperatur ausgesetzt wird. Es kann dann zu einem Temperaturanstieg im Kühl- und Gefrierbereich kommen.

- Immer die vorgeschriebene Umgebungstemperatur einhalten (siehe „Produktdatenblatt VO (EU) Nr. 1060/2010“ auf Seite DE-44).

Gefahren durch Kältemittel!

- Den Kältekreislauf nicht beschädigen, z. B. durch Aufstechen der Kältemittelkanäle des Verdampfers mit scharfen Gegenständen, Abknicken von Rohrleitungen usw.
- Damit im Fall einer Leckage des Kältemittelkreislaufs kein zündfähiges Gas-Luft-Gemisch entstehen kann, muss der Aufstellraum laut Norm EN 378

eine Mindestgröße von 1 m³ je 8 g Kältemittel haben. Die Menge des Kältemittels in Ihrem Gerät finden Sie auf dem Datenblatt (siehe „Technische Daten“ auf Seite DE-45).

- Herausspritzendes Kältemittel ist brennbar und kann zu Augenschäden führen. Spülen Sie in diesem Fall die Augen unter klarem Wasser und rufen Sie sofort einen Arzt.

Damit im Fall einer Leckage des Kältemittelkreislaufs kein zündfähiges Gas-Luft-Gemisch entstehen kann, muss der Aufstellraum 9 m³ aufweisen.

Sie finden die Mengenangabe des Kältemittels in den technischen Daten auf Seite DE-45.

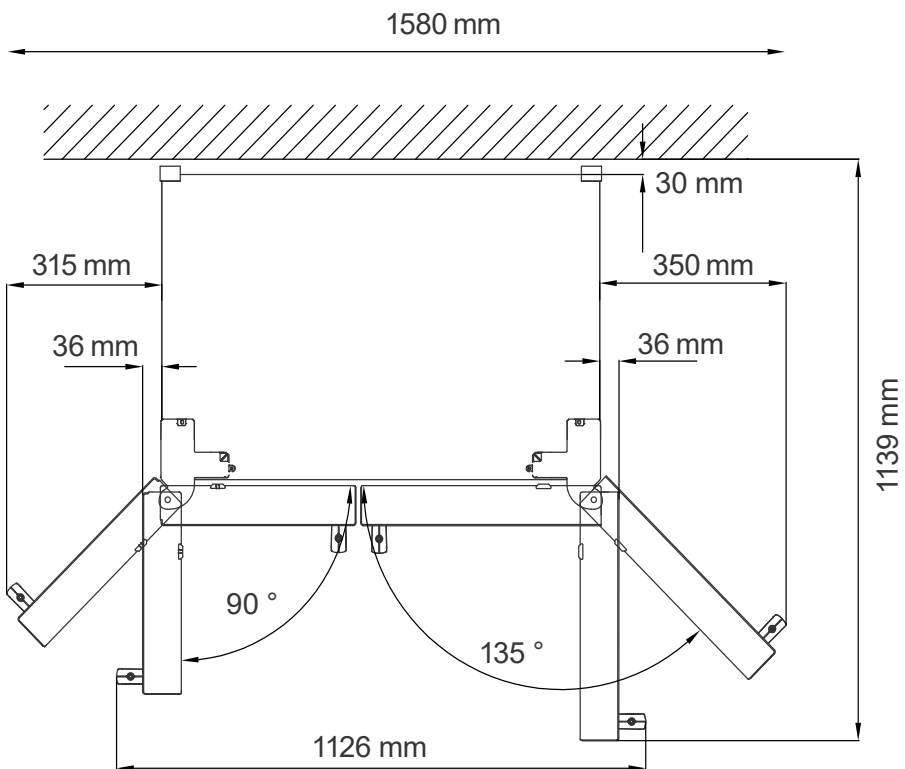
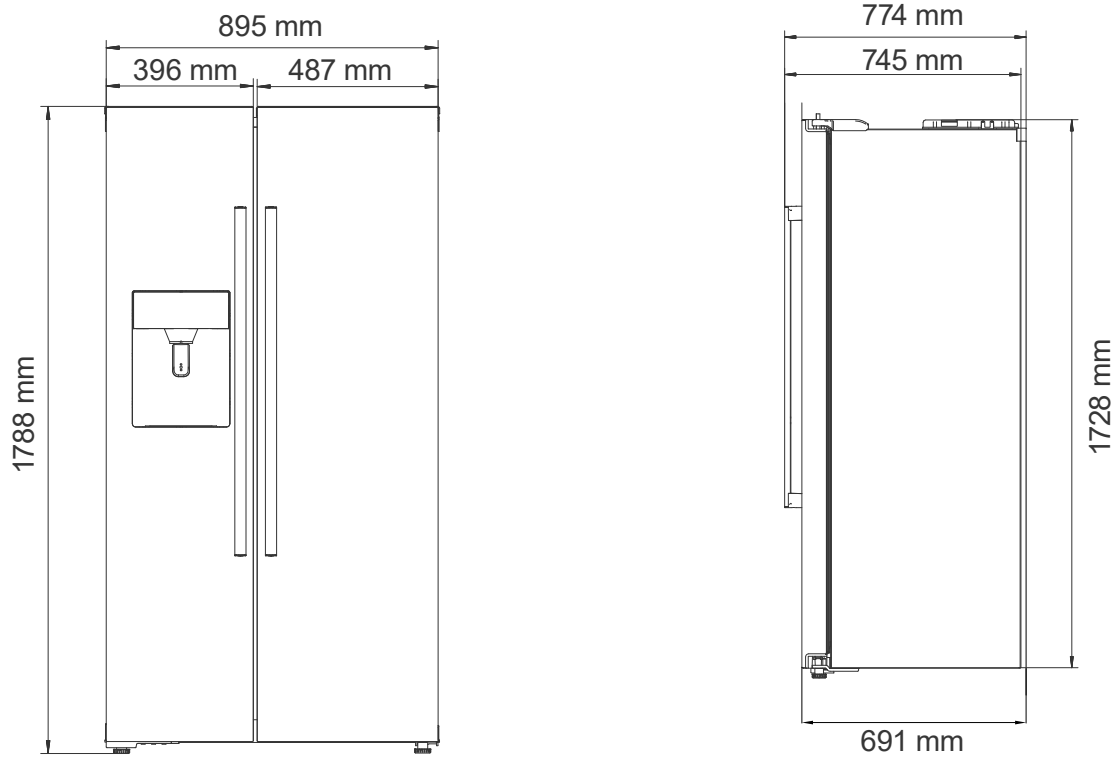
Gut geeignet sind Standorte, die trocken, gut belüftet und möglichst kühl sind. Ungünstig sind Standorte mit direkter Sonneneinstrahlung oder unmittelbar neben einem Ofen, Herd oder Heizkörper.

Diese Mindestabstände müssen eingehalten werden:

- zu Elektroherden 10 cm
- zu Öl- und Kohleherden 10 cm
- zu anderen Kühlgeräten 10 cm
- zu Wasch-/Geschirrspülmaschinen 10 cm

Wenn am Aufstellungsort eine Fußbodenheizung installiert ist, stellen Sie das Kühlgerät auf eine Isolierplatte aus festem Material.

Vom gewählten Standort hängt der Energieverbrauch des Geräts ab. Der Energieverbrauch kann ansteigen, wenn die vorgeschriebene Raumtemperatur über- oder unterschritten wird.



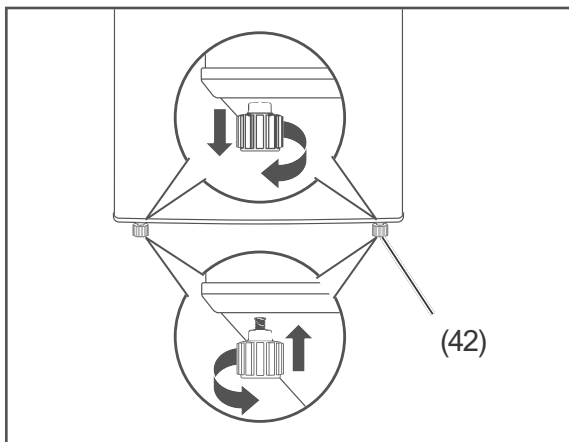
Grafik Raumbedarf (bei geschlossener und bei geöffneter Tür)

Gerät aufstellen

1. Stellen Sie das Gerät aufrecht auf einen möglichst ebenen, festen Untergrund.
2. Um eine ausreichende Luftzirkulation zu gewährleisten,
 - halten Sie zur Rückwand einen Mindestabstand von 3 cm ein.
 - achten Sie seitlich auf einen Abstand von mindestens 10 cm.
 - lassen Sie oberhalb des Geräts einen Raum von mindestens 30 cm frei.
 - legen Sie keine Gegenstände auf das Gerät.
 - stellen Sie das Gerät nicht auf Teppichboden auf.

Gerät ausrichten

1. Überprüfen Sie den Stand mit einer Wasserwaage.



2. Gleichen Sie Unebenheiten des Untergrunds mithilfe der beiden vorderen Schraubfüße (42) aus.
 - Schließen Sie dazu die Türen.
 - Kippen Sie das Gerät leicht nach hinten und drehen Sie die Schraubfüße hinein bzw. heraus.
 - Richten Sie das Gerät wieder auf und überprüfen Sie die Ausrichtung mit einer Wasserwaage.
 - Wiederholen Sie den Vorgang, bis das Gerät senkrecht ausgerichtet ist. Beim Öffnen der Türen darf sich das Gerät nicht bewegen.

Türen justieren

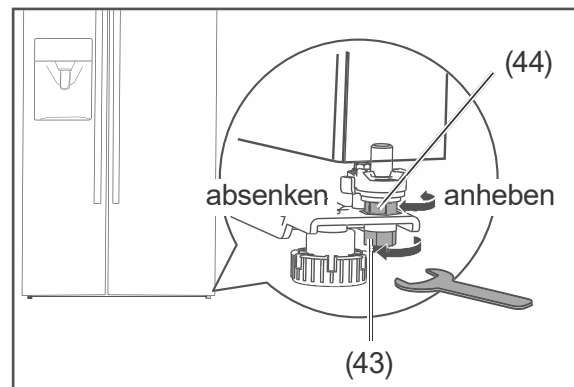
Es kann vorkommen, dass die Türen nicht auf gleicher Höhe stehen, auch wenn das Gerät selbst vollkommen waagrecht ausgerichtet ist.

In diesem Fall können Sie die Stellung der Türen justieren, indem Sie die Tür des Kühlbereichs absenken oder anheben.

! HINWEIS

Die maximale Justierhöhe beträgt 5 mm.

1. Öffnen Sie die Tür des Kühlbereichs weit.



2. Drehen Sie die Sicherungsmutter (43) zwei volle Umdrehungen im Uhrzeigersinn, um sie zu lösen. Verwenden Sie dazu den mitgelieferten Schraubenschlüssel.
3. Drehen Sie die Justiermutter (44) so weit in die gewünschte Richtung, bis sich die Türen auf gleicher Höhe befinden.
4. Ziehen Sie die Sicherungsmutter (43) wieder fest an, indem Sie sie gegen den Uhrzeigersinn drehen.

Grundreinigung

Um den Geruch zu entfernen, der allen neuen Geräten anhaftet, reinigen Sie das Gerät, bevor Sie es benutzen (siehe „Kühlbereich reinigen“ und „Gefrierbereich reinigen“ auf Seite DE-30).

Gerät an die Stromversorgung anschließen

WARNUNG

Stromschlaggefahr!

Das Berühren von spannungsführenden Teilen kann zu schweren Verletzungen oder zum Tod führen.

- Gerät nicht in Betrieb nehmen oder weiter betreiben, wenn es
 - sichtbare Schäden aufweist, z.B. die Anschlussleitung defekt ist,
 - Rauch entwickelt oder verbrannt riecht,
 - ungewohnte Geräusche von sich gibt.

In einem solchen Fall Netzstecker aus der Steckdose ziehen bzw. Sicherung herausschrauben/ausschalten und unseren Service kontaktieren (siehe Seite DE-42).

- Der Anschluss an eine Zeitschaltuhr oder ein separates Fernwirkssystem zur Fernüberwachung und -steuerung ist unzulässig.
- Falls der Netzstecker nach dem Aufstellen nicht mehr zugänglich ist, muss eine allpolige Trennvorrichtung gemäß Überspannungskategorie III in der Hausinstallation mit mindestens 3 mm Kontaktabstand vorgeschaltet sein; hierzu zählen Sicherungen, LS-Schalter und Schütze.

Netzanschlussleitung nicht knicken oder klemmen und nicht über scharfe Kanten legen. Die Folge kann ein Kabelbruch sein.

VORSICHT

Brandgefahr!

Unsachgemäßer Umgang mit dem Gerät kann zu einem Brand und zu Sachschäden führen.

- Gerät nur an eine ordnungsgemäß installierte Schutzkontakt-Steckdose anschließen. Der Anschluss an eine Steckdosenleiste oder eine Mehrfachsteckdose ist unzulässig.

HINWEIS

Beschädigungsgefahr!

Wenn das Kühlgerät liegend transportiert wurde, kann Schmiermittel aus dem Kompressor in den Kühlkreislauf gelangt sein.

- Das Kühlgerät möglichst nicht in die Horizontale kippen.
- Nach dem Transport und vor dem Anschließen das Gerät ca. 2 Stunden aufrecht stehen lassen. Dadurch hat das Schmiermittel genügend Zeit, um in den Kompressor zurückzufließen.

- Stecken Sie den Netzstecker in eine leicht zugängliche Steckdose (220–240 V~/50 Hz). Wenn Sie eine Gerätetür öffnen, ist der Geräteinnenraum beleuchtet.



Alles Wichtige zur Bedienung finden Sie ab Seite DE-14.

Fehlersuchtablelle

Bei allen elektrischen Geräten können Störungen auftreten. Dabei muss es sich nicht um einen Defekt am Gerät handeln. Prüfen Sie deshalb bitte anhand der Tabelle, ob Sie die Störung beseitigen können.

WARNUNG

Stromschlaggefahr bei unsachgemäßer Reparatur!

Niemals versuchen, das defekte – oder vermeintlich defekte – Gerät selbst zu reparieren. Sie können sich und spätere Benutzer in Gefahr bringen. Nur autorisierte Fachkräfte dürfen diese Reparaturen ausführen.

Problem	Mögliche Ursache	Lösungen, Tipps, Erklärungen
Kompressor und Innenbeleuchtung aus.	Steckdose ist ohne Strom.	Steckdose mit einem anderen Gerät überprüfen.
	Netzstecker sitzt lose.	Festen Sitz des Netzsteckers kontrollieren.
Kompressor aus, Innenbeleuchtung an.	Gewünschte Temperatur ist erreicht.	Weiteres Kühlen nicht erforderlich. Wenn die Innentemperatur steigt, schaltet sich der Kompressor selbsttätig ein.
Gerät kühlt zu stark.	Temperatur ist zu niedrig eingestellt.	Höhere Einstellung wählen (siehe „Temperatur einstellen“ auf Seite DE-15).
Gerät kühlt nicht ausreichend.	Temperatur ist zu hoch eingestellt.	Niedrigere Einstellung wählen (siehe „Temperatur einstellen“ auf Seite DE-15).
	Tür ist nicht fest verschlossen oder Türdichtung liegt nicht voll auf.	Siehe „Türdichtungen kontrollieren und reinigen“ auf Seite DE-29.
	Gerät steht in der Nähe einer Wärmequelle.	Isolierplatte zwischen die Geräte stellen oder Standort wechseln.
	Speisen warm eingelagert.	Nur abgekühlte Speisen einlagern.
	Zu viel Ware eingefroren.	Maximal 14 kg auf einmal einfrieren.
	Umgebungstemperatur ist zu niedrig oder zu hoch.	Umgebungstemperatur an Klimaklasse anpassen (siehe „Produktdatenblatt VO (EU) Nr. 1060/2010“ auf Seite DE-44).
Kompressor scheint defekt.	„Schnelles Einfrieren“ QUICK FRZ einstellen (siehe Seite DE-16). Schaltet der Kompressor nicht binnen einer Stunde ein, verständigen Sie unseren Service (siehe Seite DE-42).	

Problem	Mögliche Ursache	Lösungen, Tipps, Erklärungen
Gerät erzeugt Geräusche.	Betriebsgeräusche sind funktionsbedingt und zeigen keine Störung an.	Rauschen: Kälteaggregat läuft.
		Fließgeräusche: Kältemittel fließt durch die Rohre.
		Klicken: Kompressor schaltet ein oder aus.
	Fremdkörper/unsicherer Stand	Festen Stand überprüfen.
		Gegenstände vom Gerät entfernen.
		Fremdkörper von der Geräterückseite entfernen.

Störungscode

Wenn eine Störung auftritt, wird der entsprechende Störungscode (z. B. EE) angezeigt, bis die Störung behoben ist. Zur Beseitigung der Störung nehmen Sie bitte Kontakt mit unserem Service auf (siehe Seite DE-42).

Störungscode	betroffener Gerätebereich	Lösungen, Tipps
E0	Mechanische Störung am Eisbereiter	Nehmen Sie bitte Kontakt mit unserem Service auf (siehe Seite DE-42).
E1	Störung am Temperatursensor des Kühlbereichs	
E2	Störung am Temperatursensor des Gefrierbereichs	
E5	Störung am Abtausensor	
E6	Kommunikationsstörung zwischen Display und Steuereinheit	
E7	Störung am Umgebungstemperatursensor	
EE	Störung am Eisbereitersensor	
EH	Störung am Feuchtigkeitssensor	
EF	Störung am Wassertank	Stellen Sie sicher, dass der Wassertank korrekt eingesteckt ist.

Service

Damit wir Ihnen schnell helfen können, nennen Sie uns bitte:

Gerätebezeichnung	Modell	Farbe	Bestellnummer
<i>hanseatic</i> Side by Side Kühl-Gefrier-Kombination	HSBS17990WETA3I	Edelstahloptik	8164 2533

Beratung, Bestellung und Reklamation

Wenden Sie sich bitte an die Produktberatung Ihres Versandhauses, wenn

- die Lieferung unvollständig ist,
- das Gerät Transportschäden aufweist,
- Sie Fragen zu Ihrem Gerät haben,
- sich eine Störung nicht mithilfe der Fehler-suchtafel beheben lässt,
- Sie weiteres Zubehör bestellen möchten.

Reparaturen und Ersatzteile

Kunden in Deutschland

- Wenden Sie sich bitte an unseren Technik-Service:
Telefon 040 36 03 31 50

Kunden in Österreich

- Wenden Sie sich bitte an das Kundencenter oder die Produktberatung Ihres Versandhauses.

Bitte beachten Sie:

Sie sind für den einwandfreien Zustand des Geräts und die fachgerechte Benutzung im Haushalt verantwortlich. Wenn Sie wegen eines Bedienfehlers den Kundendienst rufen, so ist der Besuch auch während der Gewährleistungs-/Garantiezeit für Sie mit Kosten verbunden. Durch Nichtbeachtung dieser Anleitung verursachte Schäden können leider nicht anerkannt werden.

Umweltschutz

Elektro-Altgeräte umweltgerecht entsorgen



Elektrogeräte enthalten Schadstoffe und wertvolle Ressourcen.

Jeder Verbraucher ist deshalb gesetzlich verpflichtet, Elektro-Altgeräte an einer zugelassenen Sammel- oder Rücknahmestelle abzugeben. Dadurch werden sie einer umwelt- und ressourcenschonenden Verwertung zugeführt.

Sie können Elektro-Altgeräte kostenlos beim lokalen Wertstoff-/Recyclinghof abgeben.

Für weitere Informationen zu diesem Thema wenden Sie sich direkt an Ihren Händler.

VORSICHT

Brandgefahr!

Kühlgeräte enthalten in den Kühlsystemen und Isolierungen, Kältemittel und Gase, welche fachgerecht entsorgt werden müssen. Bei Austritt von Kältemittel besteht Brandgefahr.

- Achten Sie darauf, dass an einem Kühlgerät bis zur fachgerechten Entsorgung keine Kühlrippen oder Rohre beschädigt werden.
-

Unser Beitrag zum Schutz der Ozonschicht



In diesem Gerät wurden 100 % FCKW- und FKW-freie Kälte- und Aufschäumittel verwendet. Dadurch wird die Ozonschicht geschützt und der Treibhauseffekt reduziert.

Unsere Verpackungen werden aus umweltfreundlichen, wiederverwertbaren Materialien hergestellt:

- Außenverpackung aus Pappe
- Formteile aus geschäumtem, FCKW-freiem Polystyrol (PS)
- Folien und Beutel aus Polyäthylen (PE)
- Spannbänder aus Polypropylen (PP)
- Auch Energiesparen schützt vor zu starker Erwärmung unserer Erde. Ihr neues Gerät verbraucht mit seiner umweltverträglichen Isolierung und seiner Technik wenig Energie.

Wenn Sie sich von der Verpackung trennen möchten, entsorgen Sie diese bitte umweltfreundlich.

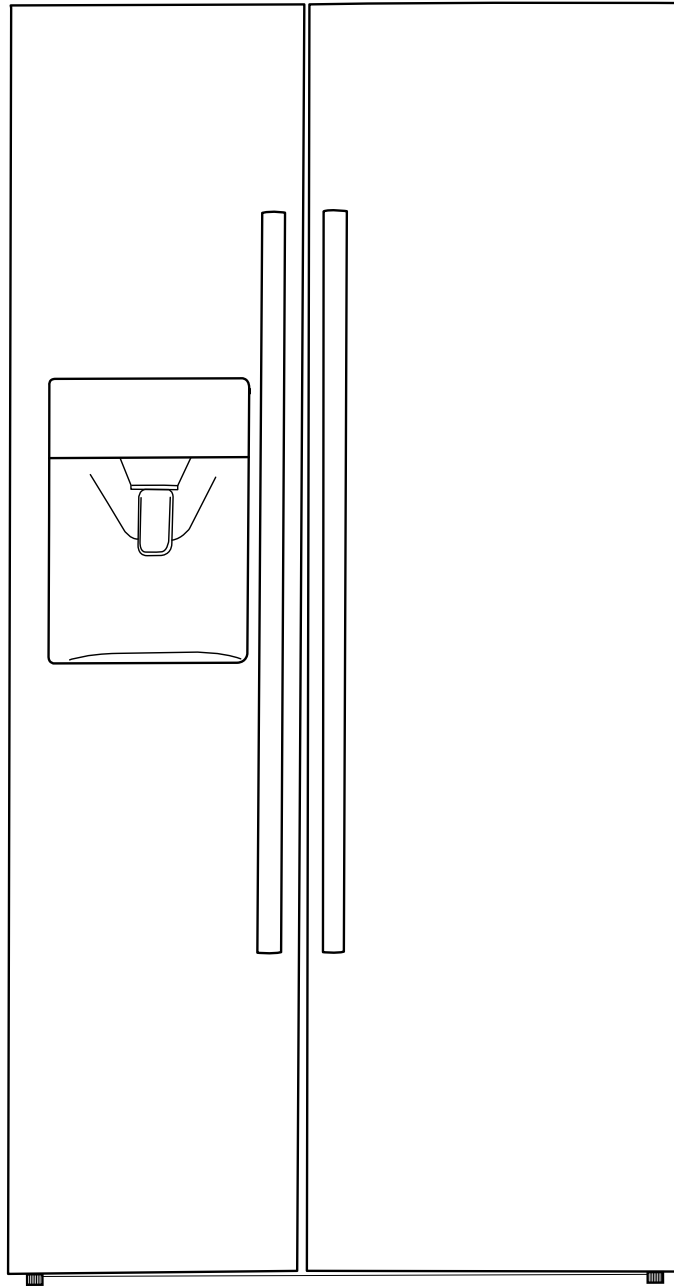
Produktdatenblatt VO (EU) Nr. 1060/2010

Warenzeichen	hanseatic
Modellkennung	8164 2533 / HSBS17990WETA3I
Kategorie des Haushaltskühlgerätemodells	7, Kühl-Gefriergerät
Energieeffizienzklasse auf einer Skala A+++ (höchste Effizienz) bis D (geringste Effizienz)	A+++
Energieverbrauch 221 kWh/Jahr, auf der Grundlage von Ergebnissen der Normprüfung über 24 Stunden. Der tatsächliche Verbrauch hängt von der Nutzung und vom Standort des Geräts ab.	
<u>Nutzzinhalt</u> Kühlbereich	338 L
<u>Nutzzinhalt</u> Gefrierbereich (frostfrei) / Sterne-Einstufung	165 L davon 140 L / 4 Sterne davon 25 L / 2 Sterne
Lagerzeit bei Störung	7 h
Gefriervermögen	14 kg / 24 h
Klimaklasse: SN-N-ST-T . Dieses Gerät ist für den Betrieb bei einer Umgebungstemperatur zwischen +10 °C und +43 °C bestimmt.	
Luftschallemission	45 dB(A) re 1 pW
Einbaugerät	nein

Die oben angegebenen Werte sind unter genormten Laborbedingungen nach EN 62552 gemessen worden

Technische Daten

Bestellnummer	8164 2533
Gerätebezeichnung	Side by side Kühl- Gefrierkombination
Modell	HSBS17990WETA3I
Gerätemaße (Höhe × Breite × Tiefe mit Anschlüssen)	1788 mm × 895 mm × 745 mm
Leergewicht	125 kg
Kältemittel	R600a
Kältemittel Füllmenge	70 g
Schaummittel	Zyklopentan
Leistungsaufnahme	152 W
Versorgungsspannung / Frequenz / Nennstrom	220 - 240 V / 50 Hz / 2,5 A
Schutzklasse	I



hanseatic

User manual

Manual/version:
197634_EN_20190926
Order no.:
8164 2533
Reproduction, even of excerpts,
is not permitted

Side by Side
Fridge-freezer with water
dispenser and ice maker

Table of contents

Delivery	EN-3	Cleaning the water tank	EN-32
Package contents	EN-3	Lighting	EN-33
Check the delivery	EN-3	Start-up	EN-34
Appliance parts and control panel . . .	EN-4	Before starting to use the	
Safety	EN-6	appliance	EN-34
Intended use	EN-6	Moving and unpacking	EN-34
Explanation of terms	EN-6	Choosing a suitable location	EN-34
Explanation of symbols	EN-6	Installing the appliance	EN-37
Safety notices	EN-6	Connecting the appliance to	
Operation	EN-13	the power supply	EN-38
Stand-by mode	EN-13	Troubleshooting table	EN-39
Switching the appliance on and off .	EN-13	Service	EN-41
Locking/unlocking the control panel .	EN-13	Advice, order and complaint	EN-41
Setting the temperature	EN-14	Repairs and spare parts	EN-41
Quick freezing and		Environmental protection	EN-42
Quick refrigerating	EN-15	Disposing of old electrical devices	
Holiday mode	EN-16	in an environmentally	
Door alarm	EN-16	friendly manner	EN-42
Rearranging the shelves	EN-17	Our contribution to the	
Chilling food	EN-18	protection of the ozone layer	EN-42
Filling the fridge	EN-18	Product fiche concerning	
Maintaining quality	EN-19	Regulation (EU) No 1060/2010	EN-43
Freezing foods/storing frozen foods .	EN-20	Technical specifications	EN-44
Freezing food	EN-20		
Storing frozen food	EN-21		
Defrosting food	EN-22		
Removing cold water and ice	EN-23		
Filling the water tank	EN-23		
Dispensing cold water	EN-24		
Function of the ice maker	EN-25		
Using the ice maker	EN-25		
Switch on the ice maker	EN-26		
Dispensing crushed ice	EN-26		
Dispensing ice cubes	EN-27		
Locking/unlocking the ice maker . .	EN-27		
Care and maintenance	EN-28		
Checking and cleaning the			
door seals	EN-28		
Clean exterior	EN-28		
Defrosting	EN-28		
Cleaning the fridge	EN-29		
Cleaning the freezer	EN-29		
Cleaning the drip tray	EN-31		
Cleaning the ice cube container . .	EN-31		
Cleaning the ice dispenser	EN-32		



You can find more information on installation and start-up from page EN-34.

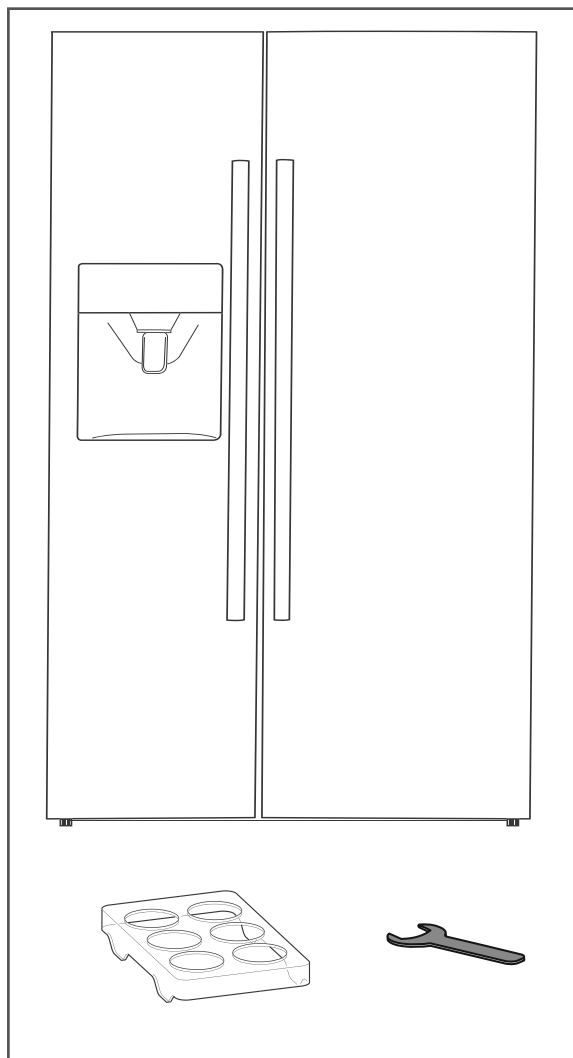


Please read through the safety instructions and user manual carefully before using the appliance. This is the only way you can use all the functions safely and reliably.

Be sure to also observe the national regulations in your country, which are valid in addition to the regulations specified in this user manual.

Keep all safety notices and instructions for future reference. Pass all safety notices and instructions on to the subsequent user of the product.

Delivery



Package contents

1× Fridge-freezer

Fridge

- 3× Glass shelf, adjustable
- 1× Bottle rack
- 1× Glass shelf as cover of large fruit/vegetable drawer
- 1× Fruit/vegetable drawer, large
- 1× Fruit/vegetable drawer, small
- 3× Door shelf, large
- 2× Door shelf, small
- 1× Water tank

Freezer

- 2× Glass shelf, adjustable
- 1× Glass shelf as cover of large freezer drawer
- 1× Freezer drawer, large
- 1× Freezer drawer, small
- 3× Door shelf
- 1× Wire rack

1× Egg tray

1× Spanner

Check the delivery

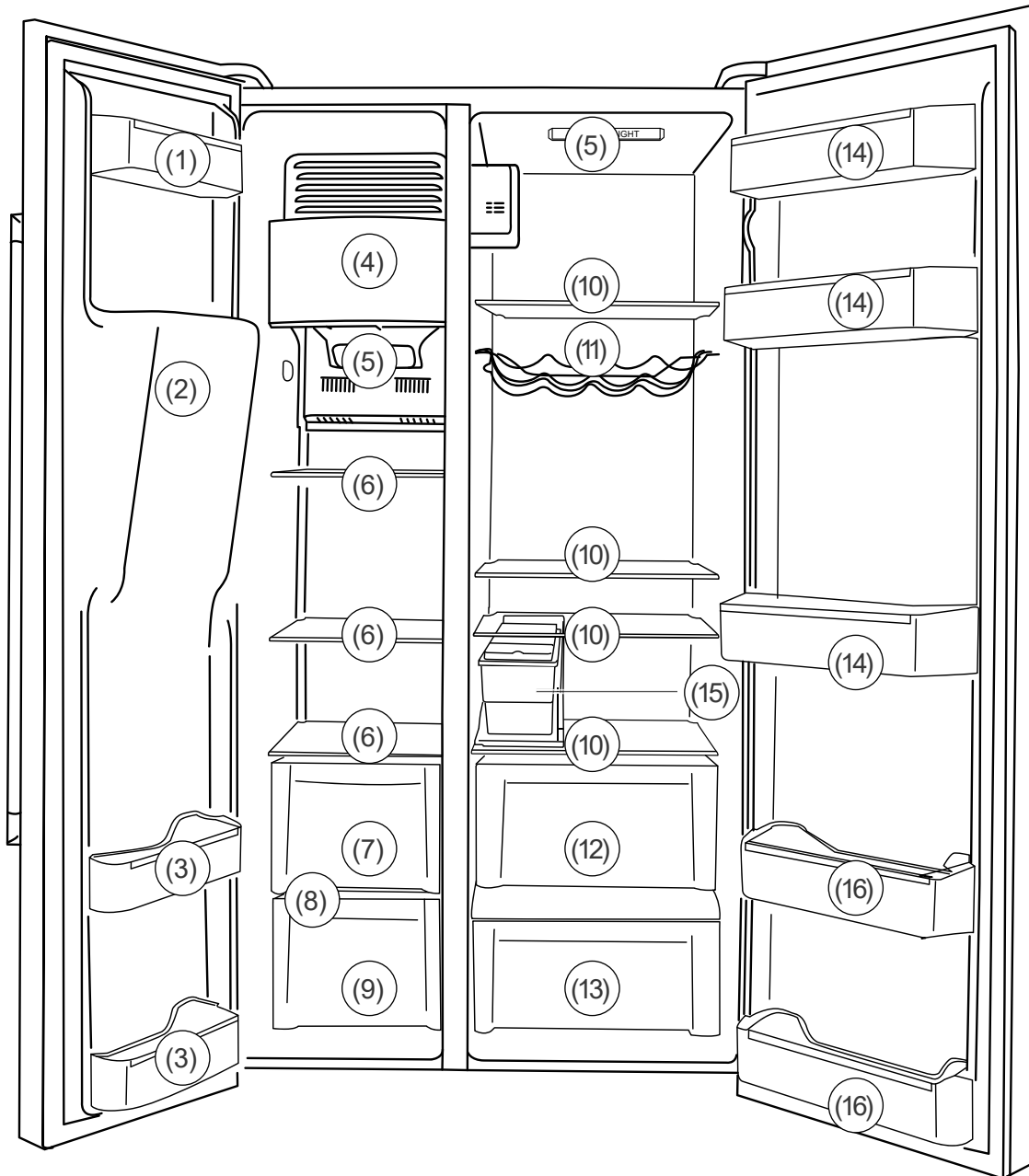
1. Move the appliance to a suitable place and unpack it (see „Start-up“ on page EN-34).
2. Check that the delivery is complete.
3. Check whether the appliance was damaged during transit.
4. If the delivery is incomplete or the appliance has been damaged during transit, please contact our service department (see „Service“ on page EN-41).

! WARNING!

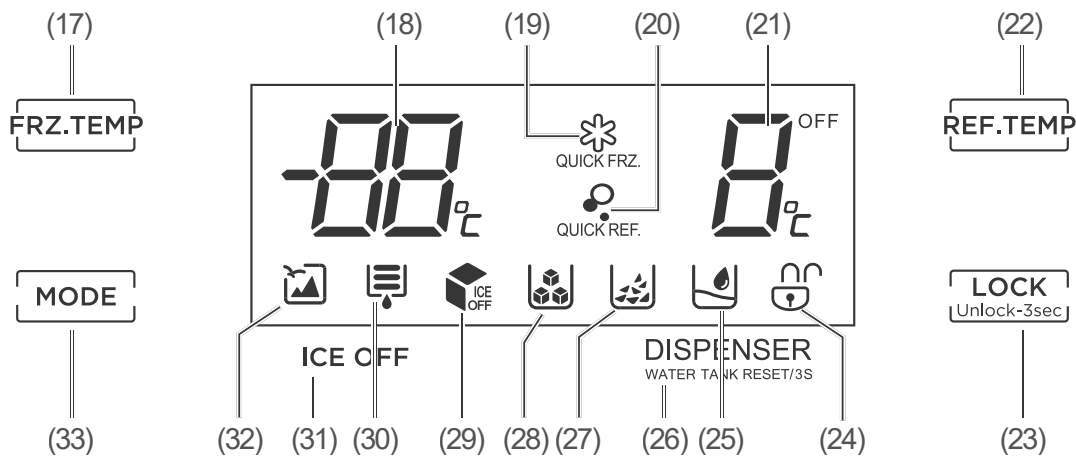
Risk of electric shock!



Never use a damaged appliance.

Appliance parts and control panel



- | | |
|--|--|
| (1) 4-star door shelf | (9) Small freezer drawer |
| (2) Ice dispenser | (10) Glass shelves in fridge compartment |
| (3) 2-star door shelves | (11) Bottle rack |
| (4) Ice cube container and ice maker | (12) Large fruit/vegetable drawer |
| (5) Interior light | (13) Small fruit/vegetable drawer |
| (6) Glass shelves in freezer compartment | (14) Large door shelves |
| (7) Large freezer drawer | (15) Water tank |
| (8) Wire rack | (16) Small door shelves |



- (17) FRZ.TEMP. button for setting the temperature in the freezer compartment
- (18) Temperature signal in freezer compartment
- (19) QUICK FRZ. signal lights up when the “Quick freezing” setting is selected.
- (20) QUICK REF. signal lights up when the “Quick refrigerating” setting is selected.
- (21) Fridge temperature indicator. When the OFF signal lights up, the cooling function has been switched off in the fridge compartment.
- (22) REF.TEMP. button for setting the temperature in fridge compartment
- (23) LOCK/UNLOCK button for locking/unlocking the control panel
- (24) LOCK/UNLOCK signal: When the control panel is locked, the  symbol appears. When the control panel is unlocked, the  symbol appears.
- (25) “Cold water dispenser” signal
- (26) DISPENSER button to select ice cubes, crushed ice or cold water.
- (27) Signal for the dispenser for crushed ice.
- (28) “Ice cube dispenser” signal
- (29) ICE OFF signal lights up when the ice maker is switched off.
- (30) The “Water tank” indicator will light up when the water tank requires cleaning.
- (31) ICE OFF button for switching the ice maker on and off.
- (32) “Holiday mode” signal
- (33) MODE button to select or deselect “Holiday mode”, “Quick freeze”, “Quick freeze and cool”, “Quick cool”.

Safety

Intended use

This appliance is suitable for chilling fresh food, storing commercially frozen food, for freezing fresh, room-temperature foods and for making ice.

The appliance is intended solely for domestic use. It is not designed for commercial use.

Use the appliance solely as described in this user manual. Any other use is deemed improper and may result in damage to property or even personal injury. The manufacturer accepts no liability for damage caused by improper use.

The interior lighting is intended exclusively for lighting the fridge and freezer. It is not suitable for lighting a room.

Explanation of terms

The following symbols can be found in this user manual.

WARNING


This symbol indicates a hazard with a medium level of risk which, if not avoided, could result in death or serious injury.

CAUTION

This symbol indicates a hazard with a low level of risk which, if not avoided, could result in minor or moderate injury.

NOTICE

This symbol warns against possible damage to property.

 This symbol refers to useful additional information.

Explanation of symbols



Caution: Fire hazard!



'4 stars' symbol: Freezer at -18 °C or colder



Freezer compartment at -12°C or colder



This appliance complies with the relevant European and national guidelines. This is confirmed with the CE label (corresponding explanations are available from the manufacturer).

Safety notices

In this chapter you will find general safety instructions which you must always observe for your own protection and that of third parties. Please also observe the warning notices in the individual chapters on operation, start-up, etc.

WARNING

Risks in handling household electrical appliances

Risk of electric shock!

Touching live parts may result in severe injury or death.

- Only use the appliance indoors. Do not use in wet rooms or in the rain.
- Do not operate or continue to operate the appliance if
 - it shows visible signs of damage, e.g. the power cord is defective,

- it starts smoking or there is a smell of burning,
 - it makes unfamiliar noises.
- In such cases, pull out the mains plug or unscrew/isolate the fuse and contact our service department (see page EN-41).
- The appliance corresponds to protection class I and may only be connected to a plug with a protective conductor that has been properly installed. When connecting, make sure that the voltage is correct. You can find more detailed information about this on the nameplate.
 - Do not connect to a timer or a separate remote-controlled system for distance monitoring and control.
 - The appliance must only be completely disconnected from the power supply by pulling out the mains plug. The appliance must therefore be connected to an easily accessible socket so that it can be quickly disconnected from the power supply in the event of breakdown.
 - If the mains plug is no longer accessible after installation, an all-pole disconnecting device complying with overvoltage category III must be connected to the house wiring with a contact gap of at least 3 mm; this includes fuses, circuit breakers and contactors.
 - Wall mounting of the water filter may only be carried out by an expert.
 - Please ensure when mounting the water filter to the wall that
 - the wall is capable of bearing the weight,
 - there are no cables or pipes in the drilling areas. Before you drill, use a metal detector to check the applicable areas.
 - Do not kink or pinch the mains cable or lay it over sharp edges. This can result in a break in the cable.
 - When installing the appliance, please ensure that the mains cable does not become pinched or damaged.
 - Do not locate multiple portable socket-outlets or portable power supplies at the rear of the appliance.
 - Please do not position extension leads or portable power supply units at the back of the unit.
 - Always hold the mains plug itself, not the mains cable.
 - Never touch the mains plug with wet hands.
 - Keep the appliance, mains plug and mains cable away from naked flames and hot surfaces.
 - Never immerse the mains cable or plug in water or any other liquids.
 - If the mains cable of the appliance is damaged, it must be replaced by the manufacturer, through the customer service department or by a qualified specialist.
 - Inspections and repairs to the appliance may only be carried out by authorised specialists (see „Service“ on page EN-41).
 - Independent repairs made to the appliance may cause damage to property and personal injury, and any liability and warranty claims will be forfeited. Never try to repair a defective or suspected defective appliance yourself.

- This appliance contains electrical and mechanical parts which are essential for protection against potential sources of danger. Only parts corresponding to the original appliance specifications may be used for repairs.
- Do not try to replace the interior lighting or lighting at the ice/cold water outlet yourself.
- Do not remove the cover from the interior lighting.
- Do not put any objects in or through the housing openings, and also make sure that children cannot insert any objects into them.
- In the event of a fault, as well as before extensive cleaning, pull out the mains plug or isolate/unscrew the fuse.
- Check the appliance regularly for damage.

Risks when dealing with chemical substances

Danger of explosion!

Improper handling of chemical substances can lead to explosions.

- Do not store explosive substances or spray cans with flammable propellants inside the appliance, as they may cause ignitable gas-air mixtures to explode.
- Never use defrosting sprays. They can generate explosive gases.

Risks to children and certain groups of individuals

Dangers for children and people with limited physical, sensory or mental capacity!

- This appliance may be used by children ages 8 and over as well as persons with impaired physical, sensory or mental capacities or those lacking experience and knowledge if they are supervised or have been instructed in how to safely use the appliance, and have understood the risks associated with operating it. Children between the ages of 3 and 8 are permitted to place items into or remove them from the refrigerator/freezer. Children must not be allowed to play with the appliance. Cleaning and user maintenance may not be performed by children without supervision.
- Make sure children do not have unsupervised access to the appliance.

Risk of suffocation!

Children can become entangled in the packaging film or swallow small parts and suffocate.

- Do not allow children to play with the packaging film.
- Prevent children from pulling small parts from the device or taking them out of the accessory bag and putting them in their mouths.

Risks when dealing with fridge and freezer appliances

Fire hazard!

Improper handling of the appliance can lead to fire and property damage.

- Only connect the appliance to a properly installed and earthed electric socket.
- Do not connect to a multi-socket extension cable or a multi-socket plug.

- Do not block the ventilation openings in the appliance housing or that of the built-in unit.
- Do not place the appliance directly against the wall. Adhere to minimum distances (see „Choosing a suitable location“ on page EN-34).

Dangers from the refrigerant!

Your appliance's refrigeration circuit contains the environmentally-friendly, but flammable refrigerant R600a (isobutane).

- Mechanical intervention in the refrigeration system must only be carried out by authorised specialists.
- Do not damage the refrigerant circuit, for example, by piercing the refrigerant channels of the condensate vaporiser with sharp objects, bending the tubing, etc.
- Refrigerant is flammable when spurt-ing out and can damage the eyes. In this case, rinse your eyes in clean water and seek medical assistance immediately.
- To prevent the formation of a flammable gas-air mixture in the event of a leakage in the refrigeration circuit, the installation space must have a minimum size of 1 m³ per 8 g of refrigerant in compliance with the EN 378 standard. The amount of refrigerant contained in your appliance can be found in the technical specifications on page EN-44.

Risk of injury!

Improper handling of the appliance may result in injury.

- The appliance is heavy and bulky. Seek the help of another person during transport and setup.
- Check that entry route and installation location are free of obstacles (e.g. closed doors or objects lying on the floor).
- Bases, drawers, doors, flaps, etc. must not be used as steps or for support purposes.
- Do not place any heavy objects on the appliance. They may fall down and cause injuries.
- Lay out the mains cable in such a way that it does not become a trip hazard.
- Make sure that no fingers get caught when closing the doors.

CAUTION

Improper handling of the ice maker can result in injury.

- Do not insert fingers into the grinding mechanism in the ice cube container.
- Do not insert objects such as knives, forks or similar into the ice or cold water outlet or the grinding mechanism.
- Be extremely careful when cleaning the grinding mechanism.
- Switch off the ice maker before removing and cleaning.
- Do not use delicate glasses or cups to catch the ice. These could break as a result of the difference in temperature, which could in turn result in injury.

Health hazard!

Contaminated food can cause health problems.

- Opening the door for long periods can cause a significant increase of the temperature in the compartments of the appliance.
- Clean regularly surfaces that can come in contact with food and accessible drainage systems.
- Clean the water tank if it has not been in use for 48 hours; rinse out the water system if water has not been dispensed for 5 days.
- When storing raw meat or fish in the refrigerator, put them in suitable containers to prevent them from coming into contact with or dripping onto other food.
- Two-star freezer drawers are designed for storing already-frozen food and for storing or preparing ice cream or ice cubes.
- One-, two- and three-star drawers are not designed for freezing fresh food.
- If the refrigerating appliance is left empty for long periods, switch off, defrost, clean, dry, and leave the door open to prevent mould developing within the appliance.

Health hazard!

Incorrect handling, insufficient cooling or overlapping items can spoil the stored food. This could lead to a risk of food poisoning when consumed!

- Carefully pack raw meat, poultry and fish in particular to ensure that adjacent food cannot be contaminated by salmonella or similar bacteria.

- Abide by the storage times recommended by food manufacturers.
- Pay attention to the star classifications (★*** and ★★) in the freezer compartment and the resulting storage periods for freezer products.
- Note that the shelf life of stored food may be shortened due to a rise in the temperature inside the appliance, e.g. caused by defrosting, cleaning or power failure.
- In case of prolonged power failure or malfunction of the appliance, remove the stored frozen food from the appliance and store it in a sufficiently cool place or in another refrigerating appliance. For the max. storage time in case of malfunction, see the „Product fiche concerning Regulation (EU) No 1060/2010“ on page EN-43.
- Remove the stored frozen food from the appliance – even when only switching off the appliance temporarily – and store it in a sufficiently cool place or in another refrigerating appliance.
- After an interruption to the appliance’s operation, e.g. due to power failure, check whether the stored foodstuffs are still edible. Consume thawed and defrosted foods immediately, do not refreeze.
- Use only drinking water to make ice cubes.

The water filter in the water tank can only filter out floating particles from the water. It does not destroy bacteria or microbes.

- Use only fresh drinking water to fill the water tank. Do not fill the water tank with any other fluids.
- Clean the water tank if it has not been used for 48 hours; rinse out the water system if water has not been dispensed for 5 days.
- When using the ice maker for the first time, do not consume the ice cubes produced during the first 6 hours.
- If the water dispenser (ice or cold water) has not been in use for at least a week, replace the entire water supply (see Point 4 in Chapter „Switch on the ice maker“ on page EN-26). Dispose of the water used to rinse the system.

The appliance may not operate properly if exposed to low ambient temperatures for extended periods of time. This can then lead to an increase in temperature inside the appliance.

- Always ensure the ambient temperature is kept within the specified range (see „Product fiche concerning Regulation (EU) No 1060/2010“ on page EN-43)
- Do not place any appliances that emanate heat (e.g. microwave, toaster) on top of the refrigerator.

Risk of injury from frozen goods!

Improper handling of the appliance may result in injury. There is a risk of burns caused by low temperatures.

- The food and the inside walls of the freezer have a very low temperature. Never touch them with wet hands. This can cause injury to the skin. Skin damage can occur even with dry skin.
- Do not put ice cubes, crushed ice or ice lollies straight into your mouth from the freezer.

NOTICE

Risk of damage!

If the refrigerating appliance has been transported horizontally, lubricant from the compressor may make its way into the cooling circuit.

- Only transport the appliance in a vertical position, where possible.
- Allow the refrigerating appliance to stand upright for 2 hours before start-up. The lubricant will flow back into the compressor during this time.

Improper handling of the appliance can lead to property damage.

- Do not pull or lift the appliance by its doors or door handles.
- The appliance must only be placed on a level and firm surface. The surface must be strong enough to support the appliance's weight when fully laden.
- Do not use sharp or pointed objects to unpack it.

- Do not use any electrical parts inside the appliance that do not conform to the manufacturer's recommended design.
 - Do not use any electrical parts inside the refrigerator that do not conform to the manufacturer's recommended design.
 - Do not use any mechanical devices or means other than those recommended by the manufacturer to accelerate defrosting.
 - The interior light must only be used to illuminate the interior of the appliance. It is not suitable for lighting a room.
 - Do not store glass or metal containers containing water, lemonade, beer etc. in the freezer compartment. Water expands when frozen and can burst the container.
 - Defrost the freezer compartment in a timely manner, before it forms a layer of ice and frost of more than 5 mm. Excessive ice formation increases power consumption and the freezer compartment door may no longer close tightly.
 - Do not put any objects in the cooling system's ventilation slots and also make sure that children cannot insert any objects in them.
 - Only use original accessories.
 - Wait 5 minutes after switching off. Only then switch the appliance on again.
 - Do not dispense water from the cold water outlet for longer than 3 minutes at a time.
 - Do not use any mechanical devices or means other than those recommended by the manufacturer to accelerate defrosting. For example, do not use any electric heating equipment, knives or devices with an open flame such as a candle. The insulation is sensitive to scratching and heat or can melt.
- Improper cleaning of the appliance can lead to damage.
- Never use harsh, granular, soda, acid, solvent-based or abrasive cleaners. All-purpose cleaners with a neutral pH are recommended.
 - Door seals and plastic parts are sensitive to oil and grease. Remove contaminants as quickly as possible.
 - Use only soft cloths for cleaning.
 - Do not wash individual appliance parts in a dishwasher. They are not dishwasher-safe.
 - Never spray the appliance with a water jet (e.g. high-pressure cleaner).
 - Make sure that no water gets into the electrical parts of the appliance.

Operation

Before getting started


- Read chapter „Safety“ from page EN-6 and all the safety notices.
- Set up and connect the appliance as described in chapter „Start-up“ from page EN-34.

Stand-by mode

If no button is pressed for 30 seconds, all signals on the control panel will switch off and the control panel will lock automatically.

To make the indicators light up again,

- push any button.
- open a door.

To unlock the control panel, press and hold the LOCK/UNLOCK button (23) for 3 seconds until the  symbol lights up.

Switching the appliance on and off

NOTICE

Risk of damage!

If the refrigerating appliance has been transported horizontally, lubricant from the compressor may make its way into the cooling circuit.

- Allow the appliance to stand upright for approx. 2 hours after transport and before connecting.

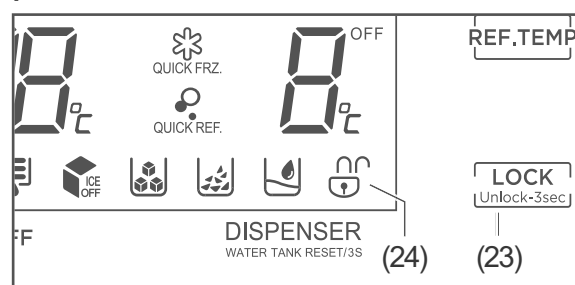
Switching on



1. Insert the mains plug into an easily accessible socket (220–240 V~/50 Hz).
 - When you open one of the appliance doors, the interior of the appliance is lit up.
 - The compressor starts to work, the refrigerant flows through the pipes and a quiet humming sound can be heard. The appliance is switched on.
2. If the appliance is making unusual noises, check that it is stable and remove any objects that may be on top of it.

Switching off

1. Pull the mains plug out of the socket.
 - The signals on the control panel go out.
 - When you open one of the appliance doors, the lights inside the appliance (5) remain switched off.
 - The compressor is switched off. The appliance doesn't refrigerate.
2. Empty the appliance and clean it (see „Care and maintenance“ on page EN-28).
3. Leave the appliance doors slightly open to prevent mould from forming.


Locking/unlocking the control panel




The fridge-freezer is protected against unintentional changes in settings. The  symbol lights up on the display. If any button is pressed, you will hear a beeping sound and the  signal (24) will flash. The control panel is locked.

The DISPENSER button (26) is not affected by the lock function.

Unlocking

- Press and hold the LOCK/UNLOCK button (23) for 3 seconds. The  symbol lights up and a beep sounds. The control panel buttons are now released.

Locking

- Press and hold the LOCK/UNLOCK button (23) for 3 seconds. You will hear a beeping sound and the  symbol will appear on the display.



If no button is pressed for 30 seconds, the control panel will lock automatically.

Setting the temperature

CAUTION

Health hazard!

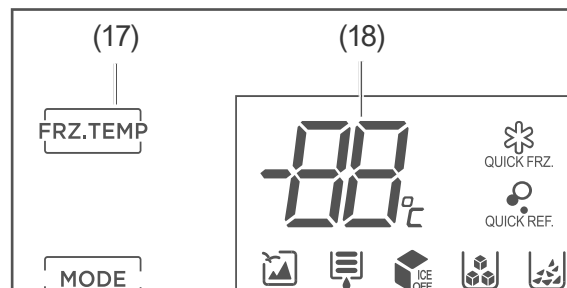
The appliance may not operate properly if exposed to low ambient temperatures for extended periods of time. This can then lead to an increase in temperature in the fridge and freezer.

- Always abide by the prescribed ambient temperature (see 'Climate categories' on page EN-43).

You can use the buttons FRZ.TEMP. (17) and REF.TEMP. (22) to set the temperature in the freezer and in the refrigerator independently of each other.

- First select a medium setting.
- If, for example in summer, the ambient temperature increases, select a lower setting accordingly.

Freezer



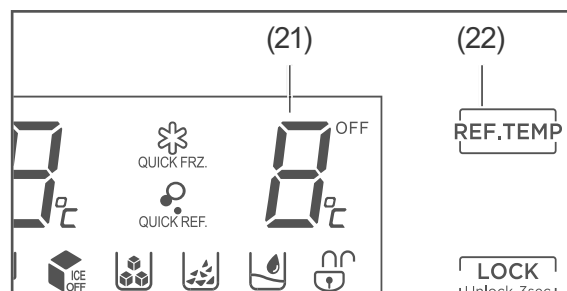
- Press the FRZ.TEMP. button (17) once. The signal (18) will flash.
- Press the FRZ.TEMP. button enough times until the desired temperature is displayed. Once the indicator stays illuminated, the temperature has been set.

The following temperatures are available:



The ideal temperature for the freezer compartment is $-18\text{ }^{\circ}\text{C}$.

Fridge



- Press the REF.TEMP. button (22) once. The signal (21) will flash.
- Press the REF.TEMP. button enough times until the temperature is displayed. Once the indicator stays illuminated, the temperature has been set.

The following temperatures are available:



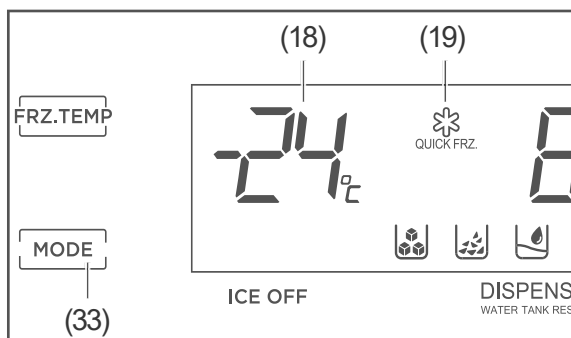
The ideal temperature for the fridge is $+6\text{ }^{\circ}\text{C}$.

Quick freezing and Quick refrigerating

The appliance lets you select the lowest refrigerating and/or freezing temperature in a quick and easy way via the 'Quick freezing' and 'Quick refrigerating' settings.

After 26 hours of "Quick freezing" and after 2.5 hours of "Quick refrigerating", the appliance automatically switches back to normal mode. You can also end "Quick freezing" and "Quick refrigerating" manually.

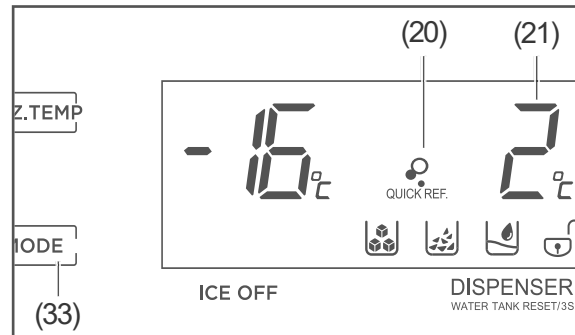
Quick freezing



Select the 'Quick freezing' mode QUICK FRZ (19) to pre-chill the freezer before storing food there or to freeze fresh food.

1. Press the MODE button (33) repeatedly until the QUICK FRZ ❄ symbol appears on the display. The signal (18) indicates the temperature setting -24 °C for the freezer compartment.
2. Once the temperature in the freezer is -18 °C (check with a fridge/freezer thermometer), you can store the frozen food in the freezer.
3. If the freezer temperature is -22 °C , you can store fresh foods. The temperature in the freezer rises temporarily.
4. After 24 hours, the goods are frozen to the core. Press the MODE selection button enough times until the QUICK FRZ ❄ symbol disappears from the display. "Quick freezing" is switched off.

Quick refrigerating



Select the 'Quick refrigerating' mode QUICK REF (20) when you want to cool a can more quickly in the refrigerator, for example.

1. Press the MODE button (33) repeatedly until the QUICK REF ❄ symbol appears on the display. The signal (21) indicates the temperature setting 2 °C for the fridge compartment.
2. As soon as the contents of the refrigerator compartment have cooled sufficiently, press the MODE selection button enough times until the QUICK REF ❄ symbol disappears from the display. "Quick refrigerating" is switched off.

Quick freezing and Quick refrigerating at the same time

You can set "Quick freezing" and "Quick refrigerating" at the same time.

- Press the MODE button (33) repeatedly until the QUICK FRZ ❄ and QUICK REF ❄ symbols appear on the display.
- To turn off "Quick refrigerating" and "Quick freezing", press MODE selection button enough times until the QUICK FRZ ❄ and QUICK REF ❄ symbols disappear from the display.

Holiday mode

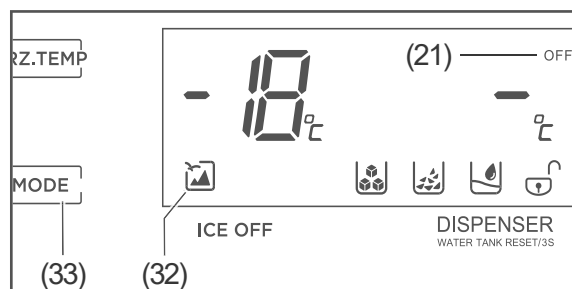
! WARNING

Health hazard!

Stored food can spoil from insufficient cooling. This could lead to a risk of food poisoning when consumed.

- Note that the shelf life of stored food may be shortened due to a rise in the temperature inside the appliance.
- Remove stored food from the appliance – even when only switching off the appliance temporarily – and store it in a sufficiently cool place or in another refrigerating appliance.
- Consume thawed and defrosted foods immediately; do not refreeze.

You can switch off the fridge (e.g. while on holiday) without interrupting the power supply. The freezer will stay cold.



Switching on

- Press the MODE button (33) repeatedly until the ❄️ symbol (32) and OFF signal disappear from the display. The temperature signals show $-18\text{ }^{\circ}\text{C}$ and “-”.

Switching off

You can turn off “Holiday mode” in various ways.

- Press the MODE button (33) repeatedly until the ❄️ symbol (32) disappears from the display. “Holiday mode” is switched off.
- Press the REF.TEMP. button (21) once. The temperature signal (22) will flash. If you press the REF.TEMP button again, you will change the temperature setting of the fridge compartment and thus turn off “Holiday mode”.
- Press the FRZ.TEMP. button (18) once. The temperature signal (17) will flash. If you press the FRZ.TEMP button again, you will change the temperature setting of the freezer compartment and thus turn off “Holiday mode”.

Door alarm

The use of energy and the temperature inside the appliance can increase if the doors are opened often or for long periods of time.

To avoid an excessive loss of cooling, a tone will sound when one or both doors of the fridge-freezer have been open for more than 2 minutes.

- Close the open door(s).

When you open the door of the refrigerator or freezer, you will hear a beeping sound and the appliance’s interior will light up.

- To switch off the beeping sound, press and hold the MODE button (33) for 3 seconds.

Rearranging the shelves

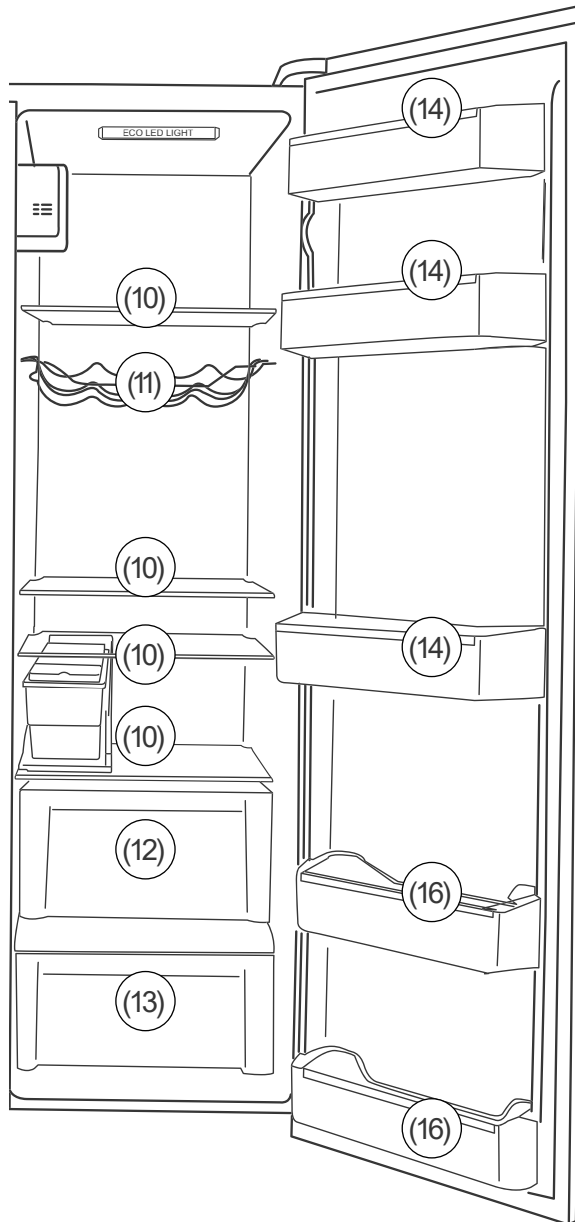
The glass shelves (6) and (10) as well as the bottle rack (11) can be taken out and rearranged if necessary.

1. Lift the glass tray/bottle rack and take it out.
2. Place the glass shelf/bottle rack in a new position.

The door shelves (1), (3), (14) and (16) can also be taken out and re-positioned.

3. Lift the door shelves up and take them out.
4. Insert the door shelf from above.

Chilling food



Filling the fridge

! WARNING

Danger of explosion!
Improper handling of the appliance can lead to explosions.

- Do not store explosive substances or spray cans with flammable propellants inside the appliance, as they may cause ignitable gas-air mixtures to explode.

! CAUTION

Health hazard!
Contaminated food can cause health problems.

- Opening the door for long periods can cause a significant increase of the temperature in the compartments of the appliance.
- Clean regularly surfaces that can come in contact with food and accessible drainage systems.
- Clean the water tank if it has not been used for 48 hours; rinse out the water system if water has not been dispensed for 5 days.
- When storing raw meat or fish in the refrigerator, put them in suitable containers to prevent them from coming into contact with or dripping onto other food.
- Two-star freezer drawers are designed for storing already-frozen food and for storing or preparing ice cream or ice cubes.
- One-, two- and three-star drawers are not designed for freezing fresh food.

- If the refrigerating appliance is left empty for long periods, switch off, defrost, clean, dry, and leave the door open to prevent mould developing within the appliance.
-
- Fill the fridge in such a way that the temperature conditions inside are used to their full potential:
 - Place spreadable butter and cheese on the upper large door shelf (14). This is where the temperature is warmest.
 - Store any preserves, glass jars and eggs in the door shelves (14). Eggs are best stored on the supplied egg tray.
 - Place drinks cartons and bottles in the small door shelves (16). To reduce the load of the door hinges, place full containers closer to the door hinge.
 - Store small bottles and tubes in the large door shelf (14).
 - Place securely closed bottles in the bottle rack (11).
 - Place cooked and baked foods on the glass shelves (10).
 - Place fresh meat, game, poultry, bacon, sausage and raw fish on the glass shelf (10) immediately above the large fruit/vegetable drawer (12). This is where the temperature is lowest.
 - Place fresh fruit and vegetables in the fruit/vegetable drawers (12) and (13).
 - Store strong alcohol only standing upright and closed tightly.
 - Allow hot food to cool before placing it in the fridge.
 - If you intend to refill the fridge with large amounts of food, set “Quick refrigerating” about 2 hours before you fill it (see page EN-15).

Maintaining quality

- To maintain the flavour and freshness of food in the fridge, only place packaged food in the fridge.
Use special plastic containers for food or customary films.
- Place the food
 - in the fridge in a way that allows the air to circulate freely. Do not cover the shelves with paper or anything similar.
 - and not directly against the rear wall. Otherwise it may freeze onto the rear wall.

Freezing foods/storing frozen foods

WARNING

Danger of explosion!


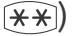
Improper handling of the appliance may lead to an explosion.

- Do not store explosive substances or spray cans with flammable propellants inside the appliance, as they may cause ignitable gas-air mixtures to explode.

CAUTION

Health hazard!

Incorrect handling, insufficient cooling or overlapping items can spoil the stored food. This could lead to a risk of food poisoning when consumed!

- Carefully pack raw meat, poultry and fish in particular to ensure that adjacent food cannot be contaminated by salmonella or similar bacteria.
- Abide by the storage times recommended by food manufacturers. Note that the shelf life of frozen food may be shortened due to a rise in the temperature inside the appliance, e.g. caused by cleaning or power failure.
- Pay attention to the star classifications ( and ) in the freezer compartment and the resulting storage periods for freezer products.
- In case of prolonged power failure or malfunction of the appliance, remove the stored frozen food from the appliance and store it in a sufficiently cool place or in another refrigerating appliance (see „Product fiche concerning Regulation (EU) No 1060/2010“ on page EN-43 for storage time in case of malfunction).

- After a malfunction, check whether the stored food is still edible. Consume thawed and defrosted foods immediately; do not refreeze them


Risk of injury!

Improper handling of the appliance may result in injury. Risk of burns caused by low temperatures.

- The food and the inside walls of the freezer have a very low temperature. Never touch them with wet hands. This can cause injury to the skin. Skin damage can occur even with dry skin.
- Let ice cubes or ice lollies thaw a little before eating, do not put into your mouth straight from the freezer.

Freezing food

Freezing means reducing the core temperature of fresh, room-temperature food to frozen as quickly as possible – for best results, “flash-frozen”. If not cooled quickly enough, the food will be ‘killed by frost’, i.e. the structure will be destroyed. A constant storage temperature of -18° C is needed to maintain the food’s consistency, taste and nutritional value.

 If you are freezing a large quantity of food at once, set “Quick freezing” 2 hours beforehand (see page EN-14). Be sure to take note of the maximum freezing capacity (see „Product fiche concerning Regulation (EU) No 1060/2010“ on page EN-43).

- Place food you want to freeze on the glass shelves (6), in the freezer drawers (7) and (9), the wire rack (8) or in the 4-star door shelves (1).

Preparing food

- Only freeze high quality food.
- Freeze fresh and prepared food dry and unseasoned. Unsalted foods are more durable.
- Allow prepared food to cool before freezing. This not only saves power, but also prevents excessive frost formation in the freezer.
- Carbonated drinks are not suitable for freezing because the carbon dioxide escapes during freezing.

Selecting suitable packaging

Packaging is important when freezing. This will protect against oxidation, penetration by microbes, transfer of odours and flavourings and drying out (freezer burn).

- Only use packaging material that is strong, impermeable to air and liquid, not too stiff and labelled. It should be designated as suitable for freezer use.

Portioning food

- Create flat portions if possible; these freeze through to the core faster.
- Expel the air from the freezer bag as this causes the contents to dry out and takes up space.
- Use plastic clips, rubber bands or adhesive tapes to seal.
- Fill liquid containers no more $\frac{3}{4}$ full, because liquids expand when frozen.
- Do not store any glass or metal containers containing liquid. These containers could break.
- Only freeze strong alcohol standing upright and closed tightly.
- Label the frozen food by type, quantity, amount and expiry date.
Use waterproof marker pens or adhesive labels wherever possible.

Maximum freezing capacity

The maximum freezing capacity is 14 kg. Information about 'Freezing capacity in kg/24h' can be found on the product data sheet on page EN-43.

- Adhere to the maximum freezing capacity.

Freeze smaller quantities

- up to 14 kg:
Once the freezer temperature is -18°C , you can freeze fresh, room-temperature foods.
- over 14 kg:
Keep fresh goods out of contact with existing frozen foods, as the latter could start to thaw. If contact with stored food cannot be avoided, we recommend that you create a cold reserve in the freezer before freezing the fresh goods (see „Quick freezing and Quick refrigerating“ on page EN-15).

The temperature in the freezer briefly rises after placing fresh goods inside. After 24 hours, the goods are frozen to the core.

Storing frozen food


The deep-freeze chain must not be broken between the manufacturer and your freezer. The temperature of the frozen food must always be at least -18°C .

- Therefore, do not buy any goods that
 - are in frosty, over-icy chests.
 - are stacked above the stipulated high-load marker.
 - partially clumped (particularly easy to identify with berries and vegetables).
 - have snow and juice traces.
- Transport frozen foods in special styro-foam boxes or insulated bags.
- Observe the storage conditions and storage times on the packaging.
- You can store frozen goods in the entire freezer.

Defrosting food

Observe the following basic rules when defrosting food:

- To defrost food, remove it from the freezer and let it defrost at room temperature or in the refrigerator.
- To defrost food quickly, use the defrost function on your microwave, for example. Observe the manufacturer's instructions and note that bacteria and germs can form in this way.
- Cook or use thawed foods as soon as possible.
- Dispose of the defrosting liquid.
- If you only want to defrost part of a pack, remove the portion you need and immediately close the rest of the pack. In this way, you will avoid "freezer burn" and will reduce ice formation on the remaining foods.
- Always defrost meat, poultry and fish in the refrigerator. Make sure that the frozen food is not immersed in its own thawing liquid.

 Cook or use thawed foods as soon as possible. Dispose of the defrosting liquid.

Removing cold water and ice

WARNING

Health hazard!

The water filter can only filter out floating particles from the water. It does not destroy bacteria or microbes.

- When using the ice maker for the first time, do not consume the ice cubes produced during the first 6 hours.
- If the water dispenser (ice or cold water) has not been in use for at least a week, replace the entire water supply (see Point 4 in Chapter „Switch on the ice maker“ on page EN-26). Dispose of the water used to rinse the system.
- Replace the filter on a regular basis (after 6 months maximum).

Risk of injury!

Improper operation may result in injury.

- Do not insert fingers into the ice/cold water outlet.
- Do not insert objects such as knives, forks or similar into the ice or cold water outlet.
- Do not use delicate glasses or cups to catch the ice. These could break as a result of the difference in temperature.

Health hazard!

Eating ice cubes which have been prepared using impure or standing water can be harmful to health! Incorrect handling can cause food poisoning.

- Use only fresh drinking water to make ice cubes.
-

CAUTION

Risk of injury!

- Do not put ice cubes, crushed ice or ice lollies straight into your mouth from the freezer.
-

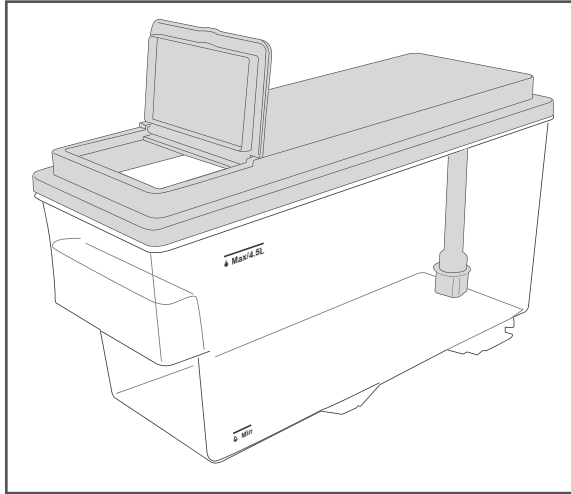
Filling the water tank

CAUTION

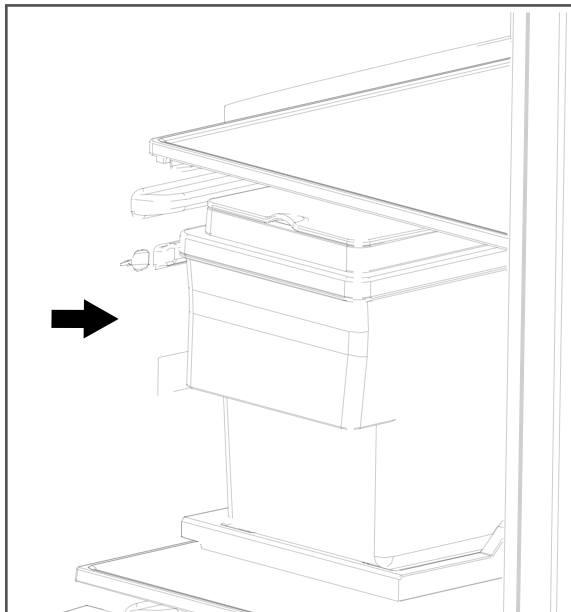
Health hazard!

The water filter in the water tank can only filter out floating particles from the water. It does not destroy bacteria or microbes.

- Use only fresh drinking water to fill the water tank. Do not fill the water tank with any other fluids.
 - Clean the water tank if it has not been used for 48 hours; rinse out the water system if water has not been dispensed for 5 days.
-



1. Open the lid and fill the water tank (15) with cold, fresh tap water so that the water level is above the "Min" mark but below the "Max" mark (4.5 L).
2. Close the lid.



3. Slide the water tank back into the slot fully to ensure it is properly inserted.

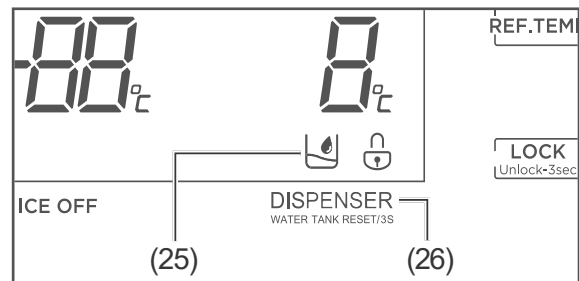
Dispensing cold water


! NOTICE

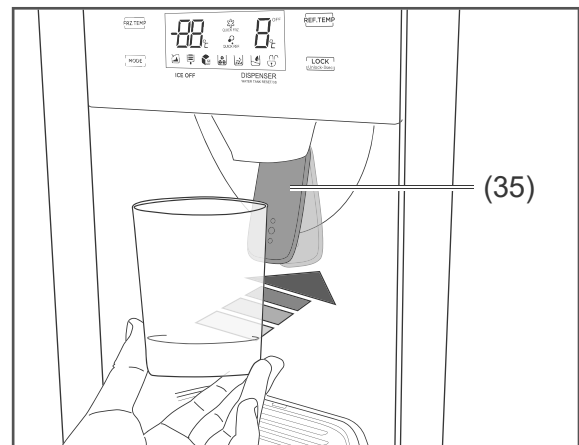
Risk of damage!

Overheating can result in damage to the ice maker.

- Do not dispense water from the cold water outlet for longer than 3 minutes at a time.





1. To dispense cold water, press the DISPENSER button (26) repeatedly until the  symbol (25) lights up on the display.



2. Push the vessel against the dispenser guide (35).

Cold water will begin to pour into the vessel.

3. Remove the vessel from the dispenser guide to stop the flow of water.

Please note that the symbol  will light up after 150 days and start flashing after 180 days to remind you to clean the water tank (15). After cleaning the water tank, you can turn off the symbol  by pressing and holding the DISPENSER button for 3 seconds.

Function of the ice maker

When the freezer has reached the set temperature, water runs into the ice tray and the chambers, freezing into ice cubes. This produces about 10 ice cubes at a time. When the ice cubes are finished (i.e. when the water is frozen), the ice tray will tilt and the ice cubes will fall into the ice cube container. This process is repeated roughly 12-13 times a day. When the ice cube container is full, no fresh ice cubes are produced.

After the first time the appliance is operated, it takes about 6 hours until ice cubes are available.

In order to produce crushed ice, the ice cubes are chopped into chunks of only a few millimetres. This occurs within a grinding mechanism located inside the ice cube container.

Cold water, crushed ice and ice cubes pass through the ice dispenser and are dispensed via the ice outlet.

Using the ice maker

The production of ice cubes and crushed ice creates noise. The water vent hums. Water flows into the ice tray. The grinding mechanism grinds ice cubes. Finished ice cubes fall into the ice cube container. These noises are normal.

When ice cubes are dispensed, there may be loud cracking noises. This is also not a cause for concern.

It is possible that ice cubes have stuck together in the ice cube container (4). In this case:

1. Remove the ice maker.
2. Divide the fused ice cubes, for example by carefully pushing on them with a plastic or wooden spoon.
3. Remove ice cube clumps.
4. Divide the ice cubes evenly in the ice cube container.

Other options are described in section „Cleaning the ice cube container“ on page EN-31.




In order to avoid overheating the ice maker's motor, the dispensing of ice will stop after about 1 minute. In this case, wait a moment until the motor has returned to operating temperature. If you need a larger quantity of ice cubes, take them directly from the ice cube container instead. Section „Cleaning the ice cube container“ on page EN-31 describes how to remove the ice cube container from the freezer compartment.

If there are not enough ice cubes in the ice cube container, it may not be possible to dispense any ice. If this is the case, please wait until fresh ice cubes are produced.

In order to prevent unpleasant odours or flavours from developing in the ice cubes, clean the ice cube container on a regular basis.

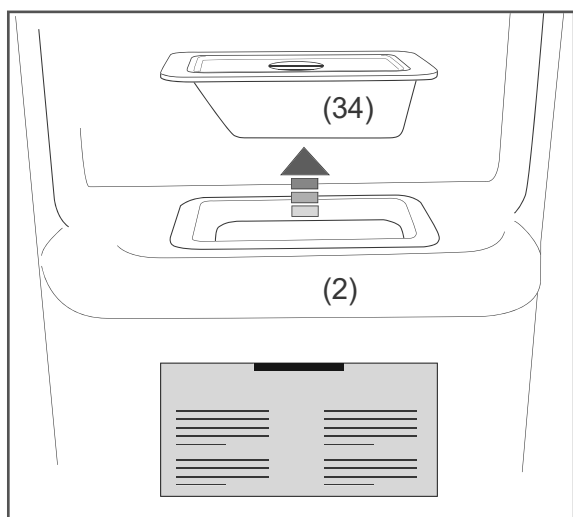


You can dispense water and ice only when the doors are closed. The appliance will automatically stop dispensing water or ice when you open one of the doors.

i If the , , or  signal does not appear on the display, press the DISPENSER button (26) once. The signal will appear on the display.

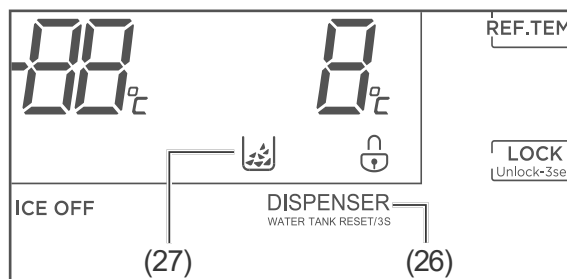
Switch on the ice maker


If you are dispensing cold water or ice for the first time or following an extended locking of the ice maker, you need to prepare the appliance as follows:

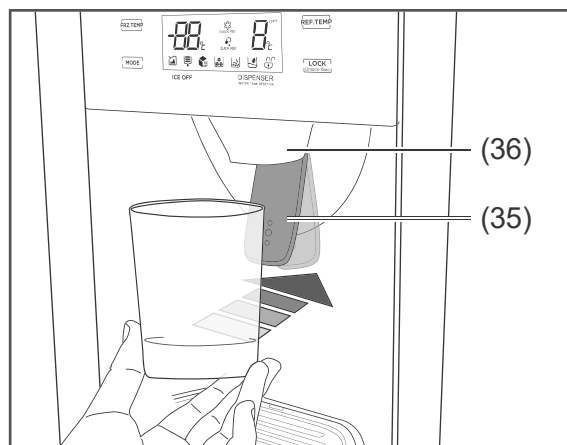


1. Remove the locking box (34) from the ice dispenser (2).
Store the locking box in a safe place in case you need to lock the ice maker in future.
2. If required, press the LOCK/UNLOCK button (23) to unlock the control panel.
3. Press the ICE OFF button (31) to unlock the ice maker.
4. Dispense cold water from the ice maker until the water flowing from the ice and cold water outlet (36) is free of bubbles. In doing so, the ice maker should be flushed with at least 5 litres of water. Proceed as described in the following chapter. Do not use the water you have used to rinse the machine.

Dispensing crushed ice



1. Press the DISPENSER button (26) repeatedly until the  symbol (27) appears on the display.

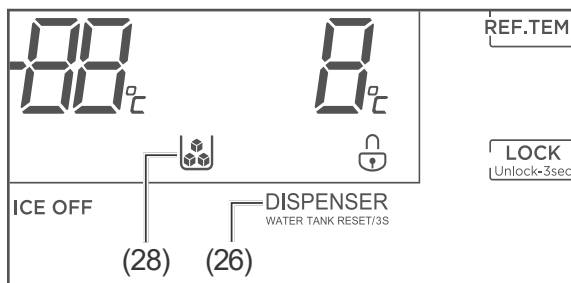


2. Hold the vessel as closely as possible to the opening for the ice (36), in order to avoid crushed ice from spraying out around the sides of the vessel.
3. Push the vessel against the dispenser guide (35). The vessel will be filled with crushed ice.
4. To stop the flow of ice, pull the vessel back slightly from the dispenser guide. Keep holding the vessel under the ice outlet for another 2 seconds to catch any falling ice.

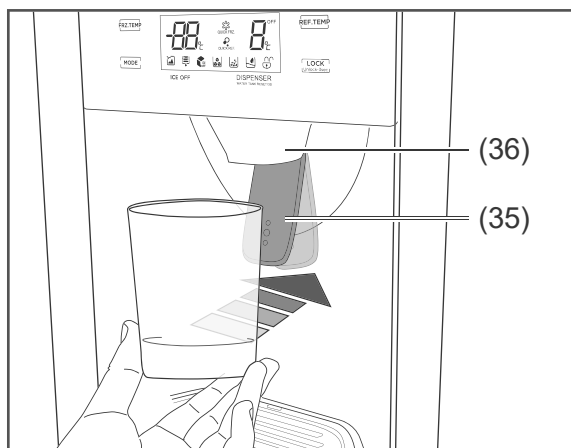
Dispensing ice cubes

When dispensing ice cubes, use a vessel with an opening of at least 7 cm to ensure they drop properly into the vessel.

i When you switch the appliance settings from crushed ice dispensing to “Dispensing ice cubes”, residual crushed ice will be initially dispensed from the ice outlet.



1. Press the DISPENSER button (26) repeatedly until the  symbol (28) lights up.

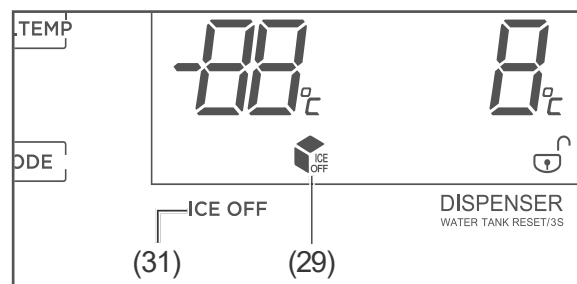



2. Hold the vessel as closely as possible to the opening for the ice (36), in order to avoid ice cubes from falling out around the sides of the vessel.
3. Push the vessel against the dispenser guide (35). Ice cubes will begin to pour into the vessel.
4. Remove the vessel from the dispenser guide to stop the flow of ice cubes.

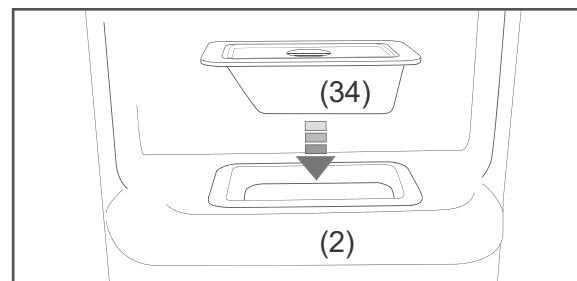
Locking/unlocking the ice maker

Locking

If you plan not to use the ice dispensing functions for an extended period of time, you can lock the ice maker:



1. If required, press the LOCK/UNLOCK button (23) to unlock the control panel.
2. Press button ICE OFF button (31). The  symbol (29) will light up on the display.



3. Lock the ice dispenser (2) using the locking box (34) to conserve energy.

Unlocking

1. Remove the locking box (34) and close the door to the freezer compartment.
2. Unlock the control panel by pressing the LOCK/UNLOCK button (23).
3. Press the ICE OFF button (31).

Care and maintenance

WARNING

Risk of electric shock!

Touching live parts may result in severe injury or death.

- Before cleaning, unplug the mains plug from the socket or isolate/un-screw the fuse. Always take hold of the mains plug itself rather than the mains cord.

CAUTION

Dangers for children and people with limited physical, sensory or mental capacity!

- Cleaning and user maintenance must not be carried out by children unless they are supervised.

NOTICE

Risk of damage!

The surfaces and appliance parts can become damaged through unsuitable handling.

- Never use harsh, soda, acid, solvent or abrasive cleaners. These attack the plastic surfaces. All-purpose cleaners with a neutral pH are recommended.
- Use care products only on the outer surfaces.
- Door seals and plastic parts are sensitive to oil and grease. Remove contaminants as quickly as possible.
- Only use soft cloths.
- Do not wash individual appliance parts in a dishwasher. They are not dishwasher-safe.

- Never spray the appliance with a water jet (e.g. high-pressure cleaner).
- Make sure that no water gets into the electrical parts of the appliance.

Checking and cleaning the door seals

The door seals must be checked regularly so that no air can enter the appliance.

1. To test them, clamp a thin piece of paper in various places. The paper should be difficult to pull through at all points.
2. If the seal is not uniform everywhere: Warm the seal in the appropriate places in front of you with a hair dryer and pull it out with your fingers.
3. Only clean dirty seals with clean water.

Clean exterior

- Painted surfaces: Use only light pH-neutral soapy water.
- Stainless steel surfaces: Use special stainless steel cleaner from a specialist shop. Never use polish.

Defrosting

The fridge and freezer remain ice-free thanks to the No-Frost technology. Defrosting is not necessary; it occurs automatically.

Cleaning the fridge

For hygiene reasons, it is important to clean the inside of the appliance, including the internal fixtures, regularly.

i Keep the door to the freezer closed during cleaning so that it does not warm up. The frozen food can withstand several hours like this.

Should you need a longer time to clean, remove the frozen goods from the freezer. Ensure that your food is kept cool enough.

Emptying the fridge

1. Disconnect the mains plug from the socket or switch off the fuse.
2. Remove the chilled goods and store in a cool room.
3. Remove the door shelves (14) and (16), the water tank (15), the glass shelves (10), the bottle rack (11) as well as the fruit/vegetable drawers (12) and (13).

Cleaning

1. Wash the internal fixtures in warm water with washing up liquid and dry thoroughly.
2. Wipe down the inside with warm water and washing-up liquid.
3. When wiping clean, add a few drops of vinegar to the water to prevent mould from forming.
4. Only clean the door seals with clean water; they are sensitive to oil and fat.
5. Wipe the interior dry and leave the door open a while to air.

Using the appliance again

1. Re-insert the removed internal fittings.
2. Connect the mains plug to the socket or switch on the fuse again.
3. Place the food back in the fridge.
4. Switch on "Quick freezing" QUICK FRZ ❄️ and "Quick refrigerating" QUICK REF 🌀 at the same time (see page EN-15).
5. As soon as the fridge and freezer are sufficiently cooled, switch off 'Quick refrigerating' and 'Quick freezing'.
6. Set the desired fridge and freezer temperature (see page EN-14).

Cleaning the freezer

! WARNING

Danger of explosion!

Improper handling of the appliance can lead to deflagration or explosion.

- Never use defrosting sprays. They can generate explosive gases.

! NOTICE

- Defrost the appliance in a timely manner before it forms a layer of ice and frost of more than 4 mm. Excessive ice formation increases power consumption and the freezer compartment door may no longer close tightly.
- Do not use any means other than those recommended by the manufacturer to speed up defrosting. For example, do not use any electric heating equipment, knives or devices with an open flame such as a candle. The thermal insulation and the interior are scratch and heat-sensitive and can melt.

i If possible, defrost the freezer in winter when the outside temperature is low. You can then store the food on the balcony (or similar) while defrosting. Alternatively, you can wrap up the frozen food in a thick layer of newspaper and store it in a cool room or insulated bag.

Preparation

To ensure the frozen goods have a cold reserve and do not defrost so quickly, set to “Quick refrigerating” and “Quick freezing” at least 3 hours before cleaning.

- Press the MODE button (33) repeatedly until the QUICK FRZ  and QUICK REF  symbols appear on the display.

i Keep the door to the fridge closed during cleaning so that no warm air enters the fridge. Refrigerated food can withstand several hours in this way. Should you need a longer time to clean, remove the refrigerated goods from the fridge. Ensure that your food is kept cool enough.




Emptying the freezer

1. Press ICE OFF button (31) to switch off the ice maker.
2. Disconnect the mains plug from the socket or switch off the fuse.
3. Remove the frozen food from the freezer.
4. Wrap the frozen food thickly in newspaper and store it in a cool room. To do this, you can use the fridge section of the appliance, for example.
5. Remove the internal fixtures from the freezer: Glass shelves (6), ice cube container (4), freezer drawers (7) and (9), the wire rack (8), 4-star door shelf (1) and 2-star door shelves (3).

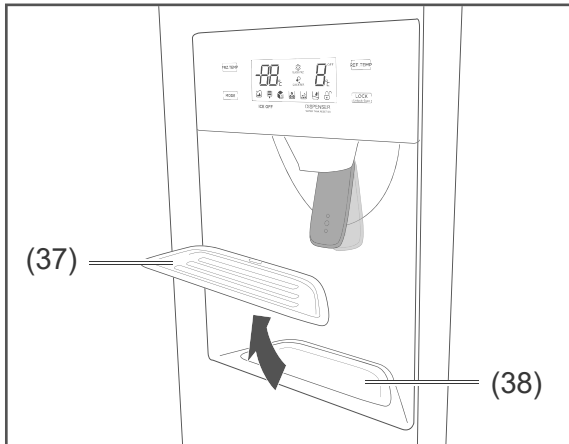
Cleaning

1. Clean the ice cube container (4) as described in section „Cleaning the ice cube container“ on page EN-31.
2. Wash the internal fixtures in warm water with washing up liquid and dry thoroughly.
3. Wipe down the inside with warm water and washing-up liquid.
4. When wiping clean, add a few drops of vinegar to the water to prevent mould from forming.
5. Only clean the door seals with clean water; they are sensitive to oil and fat.
6. Rub everything completely dry, including the door seals, and allow to air briefly.

Using the appliance again

1. Re-insert the internal fittings.
2. Connect the mains plug to the socket or switch on the fuse again.
3. To quickly cool the fridge and freezer compartments, switch on “Quick freezing” QUICK FRZ  and “Quick refrigerating” QUICK REF  at the same time (see page EN-15).
4. Place the frozen food back into the freezer once the freezer has reached a temperature of -18°C and switch off ‘Quick refrigerating’ and ‘Quick freezing’.
5. Set the desired fridge and freezer temperature (see page EN-14).
6. To switch on the ice maker, press the ICE OFF button (31).
The ice maker is switched on when the  (29) symbol goes out.

Cleaning the drip tray



1. Remove the drip tray (37) and wash it with clean, warm water.
2. Use a damp cloth and a small amount of mild cleaner to wipe off the trough (38).
3. Dry the drip tray and trough.
4. Re-insert the drip tray.

Cleaning the ice cube container

! WARNING

Risk of injury!

Improper handling of the ice maker can result in injury.

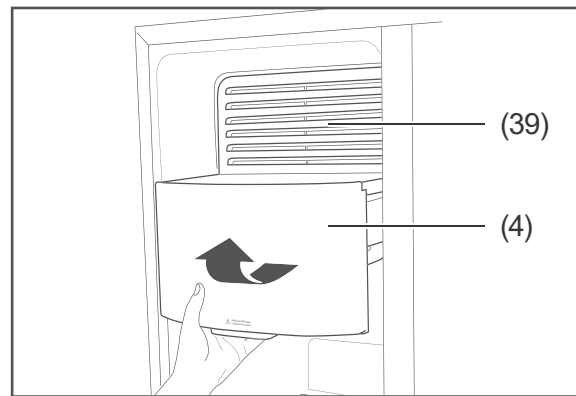
- Do not insert fingers into the grinding mechanism in the ice cube container!
- Do not insert objects such as knives, forks or similar into the grinding mechanism.
- Switch off the ice maker before removing and cleaning (ICE OFF).
- Be extremely careful when cleaning the grinding mechanism.

It is possible that ice cubes have stuck together in the ice cube container (4). In this case, it is necessary to clean the ice cube container and remove the blockage.

i Clean the ice cube container on a regular basis to prevent blockages from forming.

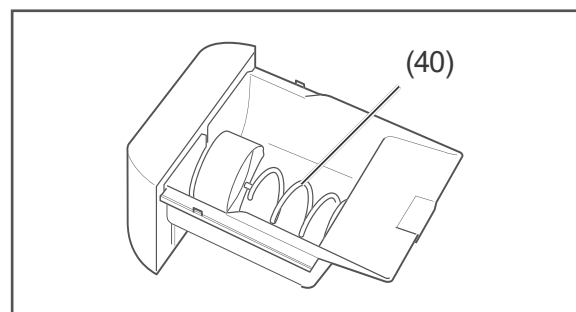
Removing the ice cube container

1. Press the ICE OFF button (31) to switch off the ice maker.
2. Disconnect the mains plug from the socket or switch off the fuse.



3. Lift the ice cube container slightly (4) and pull it out, keeping it level.
4. Remove the cover (39).

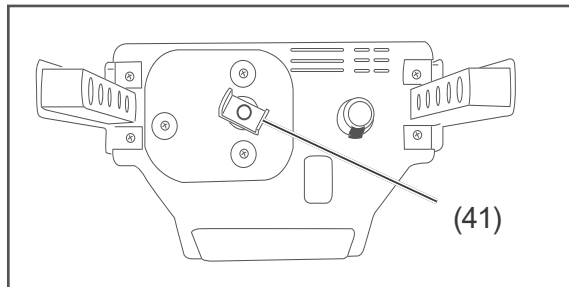
Cleaning



1. Dispose of any ice cubes down the drain. If necessary, turn the conveyor screw (40) clockwise or anticlockwise to loosen any trapped ice cubes.
2. Clean the ice cube container and its cover with a soft cloth, water and a mild cleaner.
3. Dry all parts thoroughly.

Using the appliance again

1. Place the cover (39) on the ice cube container (4).



2. Push the ice cube container back into the freezer compartment until it clicks into place. If you experience any problems re-inserting the container,
 - remove the ice cube container again.
 - turn the conveyor screw manually (40) to 90°, so that it locks into the catch (41).
 - Insert the ice maker back into the slot.
 Repeat the process until the ice cube container clicks into place.
3. Connect the mains plug to the socket or switch on the fuse again.
4. Press button (31) ICE OFF to switch on the ice maker.

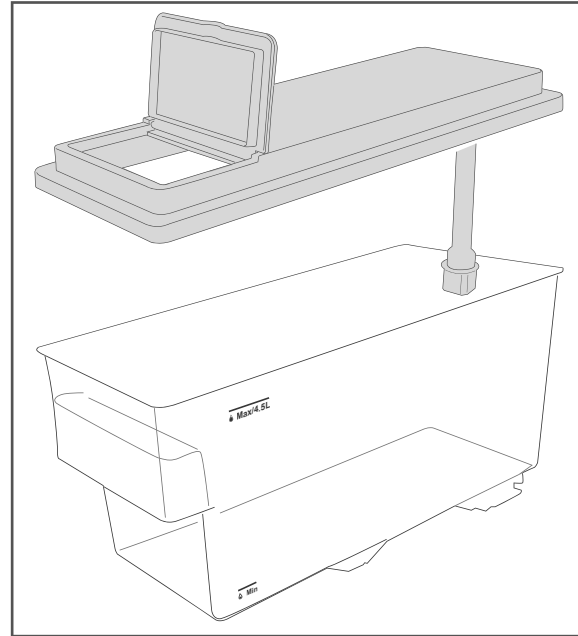
Cleaning the ice dispenser

Ice cubes can clog the ice dispenser (2) and block the ice outlet (36).

- Remove clumped ice from the ice dispenser on a regular basis.
- Wipe away ice residue from the ice dispenser and outlet.

Cleaning the water tank

1. Remove the water tank (15).



2. Remove the lid.
3. Clean the water tank, lid and filter with warm water.
4. Rinse thoroughly with clear water and allow the parts to dry completely.
5. Place the lid back onto the water tank.
6. Slide the water tank back into the slot fully to ensure it is properly inserted.

Lighting

WARNING

Risk of electric shock!

Touching live parts may result in severe injury or death.

- Do not remove the cover from the interior lighting.
 - Do not try to replace the interior lighting or lighting at the ice/cold water outlet yourself.
-

NOTICE

Risk of damage!

Improper handling of the appliance can lead to property damage.

The interior light must only be used to illuminate the interior of the appliance. It is not suitable for lighting a room.

The interior lighting (5) switches on automatically when the door is opened and goes out when the door is closed.

The lighting at the ice/cold water outlet (36) lights up when dispensing ice or cold water.

Maintenance-free LEDs are used to illuminate the appliance. If the lighting fails, contact an authorised professional (see „Service“ on page EN-41).

Start-up

Before starting to use the appliance

- Read chapter „Safety“ from page EN-6 and all the safety notices.

Moving and unpacking

WARNING

Risk of suffocation!

Children can become entangled in the packaging film or swallow small parts and suffocate.

- Do not allow children to play with the packaging film.
- Prevent children from pulling small parts from the device or taking them out of the accessory bag and putting them in their mouths.

CAUTION

Risk of injury!

Improper handling of the appliance may result in injury.

- The appliance is heavy and bulky. Seek the help of another person during transport and setup.
- Do not pull or lift the appliance by its doors or door handles.
- Bases, drawers, doors, flaps, etc. must not be used as steps or for support purposes.

NOTICE

Risk of damage!

Improper handling of the appliance may result in damage.

- If possible, do not tilt the appliance horizontally.

- Allow the appliance to stand upright for approx. 2 hours after transport and before connecting.
- Do not use sharp or pointed objects to unpack it.
- Do not place objects on the bar compartment door.

- Move the appliance using a wheeled platform for furniture and with a second person.
- Unpack the appliance and carefully remove all packaging, plastic moulding, adhesive strips, protective film and foam padding from the inside, outside and back of the appliance.

Choosing a suitable location

CAUTION

Health hazard!

The appliance may not operate properly if exposed to low ambient temperatures for extended periods of time. This can then lead to an increase in temperature in the fridge and freezer.

- Always ensure the ambient temperature is kept within the specified range (see „Product fiche concerning Regulation (EU) No 1060/2010“ on page EN-43)

Dangers from the refrigerant!

- Do not damage the refrigeration circuit, for example by piercing the refrigerant channels of the condensate vaporiser with sharp objects, cutting off the tubing, etc.

- To prevent the formation of a flammable gas-air mixture in the event of a leakage in the refrigeration circuit, the installation space must have a minimum size of 1 m³ per 8 g of refrigerant in compliance with the EN 378 standard. The amount of refrigerant contained in your appliance can be found on the data sheet (see „Technical specifications“ on page EN-44).
- Refrigerant is flammable when spurted out and can damage the eyes. If this happens, rinse eyes with clean water and seek medical assistance immediately.

To prevent the formation of a flammable gas-air mixture in the event of a leakage in the refrigeration circuit, the appliance must be installed in a space measuring at least 9 m³.

Information about the amount of refrigerant contained in the appliance can be found in the technical specifications on page EN-44.

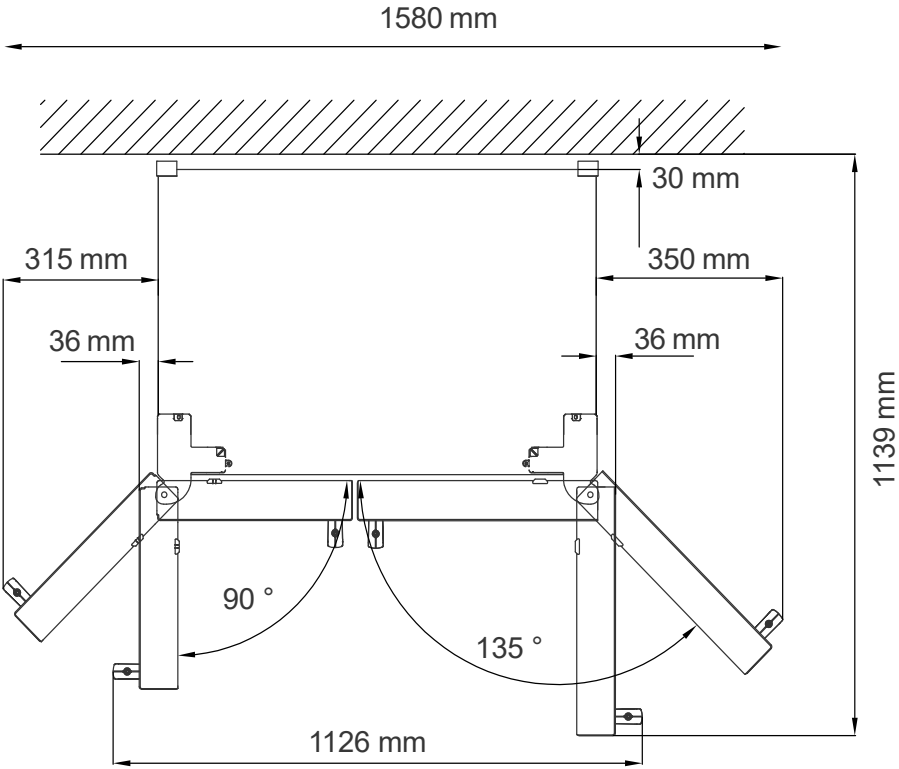
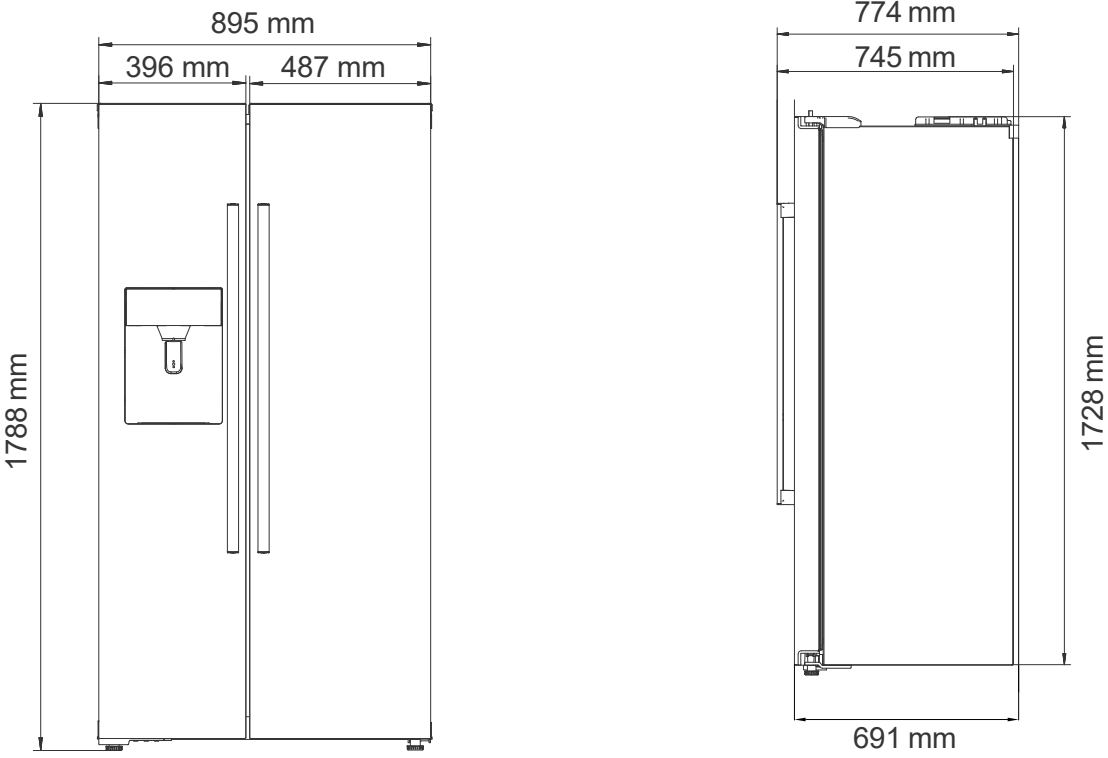
Suitable locations are dry, well-ventilated areas that are cool if possible. Unsuitable locations are ones with direct sunlight or which are directly next to an oven, hob or radiator.

The following minimum distances must be maintained:

– from electrical hobs	10 cm
– from oil and coal burning stoves	10 cm
– from other cooling appliances	10 cm
– from washing machines/ dishwashers	10 cm

If underfloor heating is installed at the set-up location, place the appliance on an insulation plate made from solid material.

The use of energy depends on the appliance location selected. The use of energy can increase if the temperature is higher or lower than the prescribed room temperature.



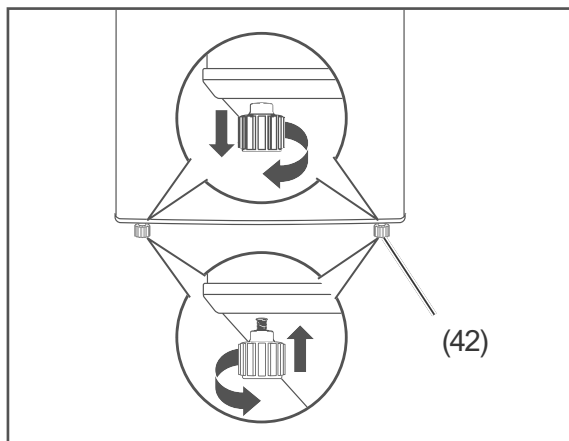
Space requirement diagram (when the door is open and when the door is closed)

Installing the appliance

1. Place the appliance upright on as flat and as firm a base as possible.
2. To ensure adequate air circulation,
 - maintain a minimum distance of 3 cm to the rear wall.
 - maintain a distance of 10 cm on the sides.
 - free an area of at least 30 cm above the appliance.
 - do not place any objects on the appliance.
 - do not place the appliance on carpeted flooring.

Aligning the appliance

1. Check the position with a spirit level.



2. Level out any unevenness on the ground using the two front screw feet (42).
 - Close the doors.
 - Tilt the appliance backwards slightly and screw/unscrew the screw feet.
 - Stand the appliance back up again and check the alignment with a spirit level.
 - Repeat the process until the appliance is standing up vertically. The appliance should not move when opening the doors.

Adjusting the doors

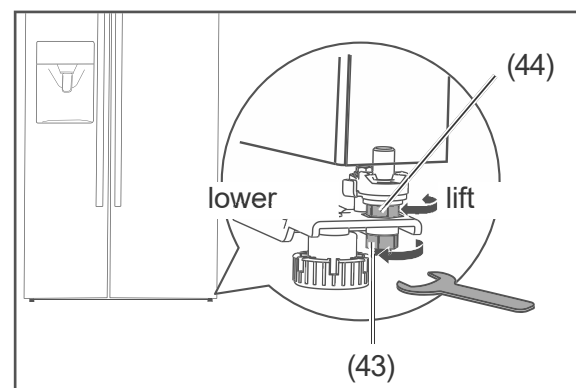
It may be that the doors are not on the same level, even if the appliance itself is completely level.

In this case, you can adjust the position of the doors by lowering or lifting the door to the fridge compartment.

! NOTICE

The doors can be adjusted by a maximum of 5mm.

1. Open the door to the fridge compartment wide.



2. Turn the locknut (43) two full rotations clockwise to loosen it. Use the spanner supplied to do this.
3. Turn the adjusting nut (44) in the desired direction until the doors are on the same level.
4. Tighten the locknut (43) again by turning it anticlockwise.

Cleaning before use

To remove the odour that comes with all new appliances, clean the appliance before using it (see „Cleaning the fridge“ and „Cleaning the freezer“ on page EN-29).

Connecting the appliance to the power supply

WARNING

Risk of electric shock!

Touching live parts may result in severe injury or death.

- Do not operate or continue to operate the appliance if
 - it shows visible signs of damage, e.g. the power cord is defective,
 - it starts smoking or there is a smell of burning,
 - it makes unfamiliar noises.

In such cases, remove the mains plug from the socket or unscrew/isolate the fuse and contact our service department (see page EN-41).

- Never connect to a timer or a separate remote-controlled system for distance monitoring and control.
- If the mains plug is no longer accessible after installation, an all-pole disconnecting device complying with overvoltage category III must be connected to the house wiring with a contact gap of at least 3 mm; this includes fuses, circuit breakers and contactors.

Do not kink or pinch the mains cable or lay it over sharp edges. This can result in a break in the cable.

CAUTION

Fire hazard!

Improper handling of the appliance can lead to fire and property damage.

- Only connect the appliance to a properly installed and earthed electric socket. Do not connect to a multi-socket extension cable or a multi-socket plug.
-

NOTICE

Risk of damage!

If the refrigerating appliance has been transported horizontally, lubricant from the compressor may make its way into the cooling circuit.

- If possible, do not tilt the refrigerating appliance horizontally.
 - Allow the appliance to stand upright for approx. 2 hours after transport and before connecting. This allows the lubricant enough time to flow back into the compressor.
-

- Insert the mains plug into an easily accessible socket (220–240 V~/50 Hz). When you open one of the appliance doors, the interior of the appliance is lit up.



You will find all important information about operation from page EN-13.

Troubleshooting table

Malfunctions can occur in all electrical appliances. This does not necessarily mean there is a defect in the appliance. For this reason, please check the tables to see if you can correct the malfunction.

 **WARNING**

Risk of electric shock in case of improper repair!

Never try to repair a defective or suspected defective appliance yourself. You can put your own and future users' lives in danger. Only authorised specialists are allowed to carry out this repair work.

Problem	Possible cause	Solutions, tips, explanations
Compressor and interior lighting off.	Socket has no electricity supply.	Check the socket with another appliance.
	Mains plug is loose.	Check the tightness of the mains plug.
Compressor off, interior light on.	Desired temperature has been reached.	Further cooling not required. When the inside temperature rises, the compressor automatically switches on.
Appliance cools too quickly.	Temperature has been set too low.	Select a higher setting (see „Setting the temperature“ on page EN-14).
The appliance doesn't cool sufficiently.	Temperature has been set too high.	Select a lower setting (see „Setting the temperature“ on page EN-14).
	Door is not tightly closed or door seal is not completely tight.	See 'Checking and cleaning the door seals' on page EN-28.
	The appliance is near a heat source.	Place insulation plate between the appliances or change location.
	Food has been stored warm.	Only store cooled foods.
	Too many goods frozen.	Freeze a maximum of 14 kg at any one time.
	Ambient temperature is too low or too high.	Adjust the ambient temperature to the climate category (see „Product fiche concerning Regulation (EU) No 1060/2010“ on page EN-43).
	Compressor seems defective.	Select the "Quick freezing" QUICK FRZ function (see page EN-14). If the compressor does not switch on within an hour, please contact our Service department (see page EN-41).

Problem	Possible cause	Solutions, tips, explanations
Appliance is making a noise.	Operating noises are functional and are not a sign of malfunction.	Humming: Refrigeration unit is running.
		Flowing noise: Refrigerant is flowing through the pipes.
		Clicking: Compressor is switching on or off.
	Foreign objects / instability	Check that it is stable.
		Remove any objects from the appliance.
		Remove any foreign matter from the back of the appliance.

Fault code

If a fault occurs, the corresponding fault code (e.g. EE) will be displayed until the fault has been fixed. To fix the fault, please contact our Service Centre (see page EN-41).

Fault code	Affected areas of the appliance	Solutions, tips
E0	Mechanical fault in the ice maker	Please contact our Service Centre (see page EN-41).
E1	Fault with the temperature sensor in the fridge	
E2	Fault with the temperature sensor in the freezer	
E5	Fault with the defrost sensor	
E6	Communication fault between display and control panel	
E7	Fault with the surrounding temperature sensor	
EE	Fault with the ice maker sensor	
EH	Fault with the moisture sensor	
EF	Fault with the water tank	Ensure the water tank is correctly inserted.

Service

In order for us to help you quickly, please tell us:

Name of appliance	Model	Colour	Order number
<i>hanseatic</i> Side by Side Fridge-freezer	HSBS17990WETA3I	Stainless steel look	8164 2533

Advice, order and complaint

Please contact your mail order company's customer service centre if

- the delivery is incomplete,
- the appliance is damaged during transport,
- you have questions about your appliance,
- a malfunction cannot be rectified using the troubleshooting table,
- you would like to order further accessories.

Repairs and spare parts

Customers in Germany

- Please contact our technical service:
Phone +49 (0) 40 36 03 31 50

Customers in Austria

- Please contact your mail order company's customer service centre or product advice centre.

Please note:

You are responsible for the condition of the appliance and its proper use in the household. If you call out for customer service due to an operating error, you will incur charges, even during the guarantee/warranty period. Damage resulting from non-compliance with this manual unfortunately cannot be recognised.

Environmental protection

Disposing of old electrical devices in an environmentally friendly manner



Electrical appliances contain harmful substances as well as valuable resources.

Every consumer is therefore required by law to dispose of old electrical appliances at an authorised collection or return point. They will thus be made available for environmentally-sound, resource-saving recycling.

You can dispose of old electrical appliances free of charge at your local recycling centre.

Please contact your dealer directly for more information about this topic.



CAUTION

Fire hazard!

Cooling appliances, which contain refrigerants and gases in the cooling systems and insulation, have to be properly disposed of. Refrigerant leakage may cause a fire hazard.

- Until the point of proper disposal, ensure that none of the cooling fins or tubes on a cooling appliance are damaged.

Our contribution to the protection of the ozone layer



100% CFC and HFC-free refrigerants and foaming agents were used in this appliance. This protects the ozone layer and reduces the greenhouse effect.

Our packaging is made of environmentally-friendly, recyclable materials:

- Outer packaging made of cardboard
- Moulded parts made of foamed, CFC-free polystyrene (PS)
- Films and bags made of polyethylene (PE)
- Tension bands made of polypropylene (PP)
- Saving energy also protects against excessive global warming. Your new appliance uses little energy due to its environmentally friendly insulation and technology.

If you would like to dispose of the packaging, please dispose of it in an environmentally friendly way.

Product fiche concerning Regulation (EU) No 1060/2010

Trade mark	hanseatic
Model identifier	8164 2533 / HSBS17990WETA3I
Category of the household refrigerating appliance model	7, Refrigerator-freezer
Energy efficiency class on a scale from A+++ (most efficient) to D (least efficient)	A+++
Energy consumption 221 kWh per year, based on standard test results for 24 hours. Actual energy consumption will depend on how the appliance is used and where it is located	
<u>Storage volume</u> Refrigerator	338 L
<u>Storage volume</u> Freezer (frost- free) / Star rating	165 L 140 L / 4 star 25 L / 2 star
Power cut safe	7 h
Freezing capacity	14 kg / 24 h
Climate class: SN-N-ST-T . This appliance is intended to be used at an ambient temperature between +10 °C and +43 °C.	
Airborne acoustical noise emissions	45 dB(A) re 1 pW
Built-in appliance	no

The values indicated above have been measured under standardised laboratory conditions pursuant to EN 62552.

Technical specifications

Item number	8164 2533
Name of appliance	Side by side fridge freezer
Model identifier	HSBS17990WETA3I
Device measurements (Height × Width × Depth with connections)	1788 mm × 895 mm × 745 mm
Unloaded weight	125 kg
Refrigerant	R600a
Filling capacity refrigerant	70 g
Foaming agent	cyclopentane
Rated power	152 W
Supply voltage / frequency / rated current	220 - 240 V / 50 Hz / 2,5 A
Protection class	I