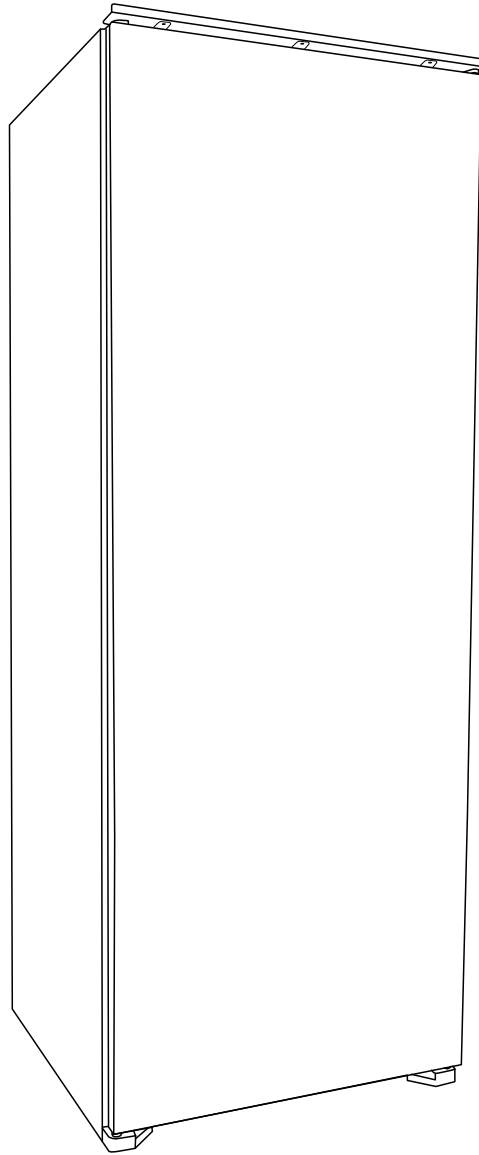
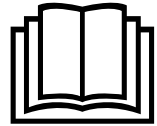


HEKS 12254GA2



**hanseatic**

Gebrauchsanleitung

Anleitung/Version:  
93981\_DE\_20190430  
Bestell-Nr.: 828 478  
Nachdruck, auch auszugsweise,  
nicht gestattet!

**Hanseatic**  
**Einbau-Kühlschrank mit Gefrierfach**

# Inhaltsverzeichnis

Lieferung . . . . .	DE-3	Gerät einbauen . . . . .	DE-26
Verpackungs-Tipps . . . . .	DE-3	Grundreinigung . . . . .	DE-27
Lieferumfang . . . . .	DE-3	Fehlersuchtablelle . . . . .	DE-28
Lieferung kontrollieren . . . . .	DE-3	Unser Service . . . . .	DE-29
Geräteteile / Bedienelemente . . . . .	DE-4	Beratung, Bestellung und Reklamation . . . . .	DE-29
Zu Ihrer Sicherheit. . . . .	DE-5	Reparaturen und Ersatzteile . . . . .	DE-29
Bestimmungsgemäßer Gebrauch . . . . .	DE-5	Umweltschutz . . . . .	DE-30
Begriffserklärung . . . . .	DE-5	Gerät entsorgen . . . . .	DE-30
Symbolerklärung . . . . .	DE-5	Unser Beitrag zum Schutz der	
Sicherheitshinweise . . . . .	DE-5	Ozonschicht . . . . .	DE-30
Bedienung . . . . .	DE-11	Produktdatenblatt nach	
Voraussetzungen zur		VO (EU) Nr. 1060/2010 . . . . .	DE-31
sicheren Verwendung . . . . .	DE-11	Technische Daten . . . . .	DE-32
Gerät in Betrieb nehmen . . . . .	DE-11		
Gerät ein- und ausschalten . . . . .	DE-11		
Temperatur einstellen . . . . .	DE-12		
Türalarm . . . . .	DE-13		
Ablagen umsetzen . . . . .	DE-13		
Lebensmittel kühlen . . . . .	DE-14		
Tipps für das Kühlen . . . . .	DE-14		
Qualität erhalten . . . . .	DE-15		
Lebensmittel einfrieren /			
Tiefkühlkost lagern . . . . .	DE-16		
Einfrieren . . . . .	DE-16		
Tiefkühlkost lagern . . . . .	DE-17		
Lebensmittel auftauen . . . . .	DE-18		
Eiswürfel bereiten . . . . .	DE-18		
Pflege und Wartung . . . . .	DE-19		
Türdichtungen kontrollieren und			
reinigen . . . . .	DE-19		
Kühlbereich abtauen . . . . .	DE-19		
Kühlbereich reinigen . . . . .	DE-19		
Gefrierfach abtauen und reinigen . . . . .	DE-20		
Inbetriebnahme . . . . .	DE-22		
Transportieren und Auspacken . . . . .	DE-22		
Geeigneten Standort wählen . . . . .	DE-22		
Türanschlag wechseln . . . . .	DE-23		
Installation . . . . .	DE-25		



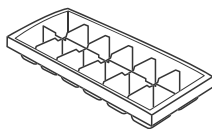
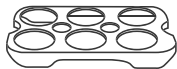
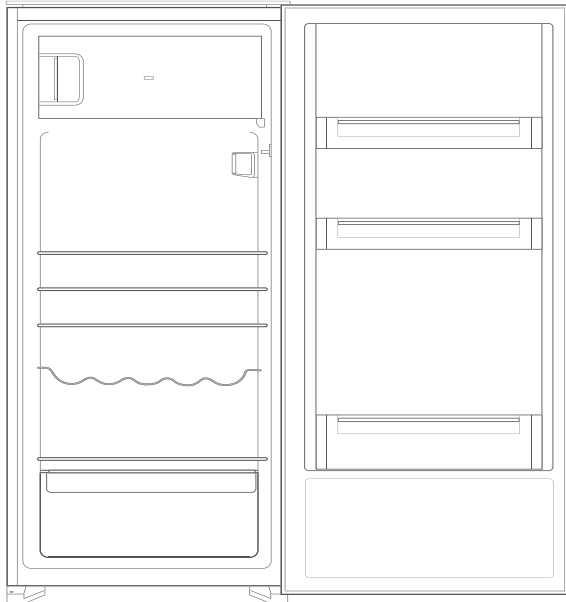
Informationen zum Aufstellen und zur Inbetriebnahme finden Sie ab Seite DE-22.



Bevor Sie das Gerät benutzen, lesen Sie bitte zuerst die Sicherheitshinweise und die Gebrauchsanleitung aufmerksam durch. Nur so können Sie alle Funktionen sicher und zuverlässig nutzen. Beachten Sie unbedingt auch die nationalen Vorschriften in Ihrem Land, die zusätzlich zu den in dieser Anleitung genannten Vorschriften gültig sind.

Bewahren Sie alle Sicherheitshinweise und Anweisungen für die Zukunft auf. Geben Sie alle Sicherheitshinweise und Anweisungen an den nachfolgenden Verwender des Produkts weiter.

# Lieferung



## Verpackungs-Tipps



Sollten es Ihre räumlichen Verhältnisse zulassen, empfehlen wir Ihnen, die Verpackung zumindest während der Garantiezeit aufzubewahren. Sollte das Gerät zur Reparatur eingeschickt werden müssen, ist es nur in der Originalverpackung ausreichend geschützt.

Wenn Sie sich von der Verpackung trennen möchten, entsorgen Sie diese bitte umweltfreundlich.

## Lieferumfang

1× Einbau-Kühlschrank

Kühlbereich:

3× Glasablagen

1× Flaschenablage

1× Glasablage als Abdeckung für die Obst-/Gemüseschublade

1× Obst-/Gemüseschublade

3× Türablagen

Gefrierfach:

1× Eiswürfelbehälter

1× Eierablage

1× Reinigungsstäbchen

1× Gebrauchsanleitung

div. Teile für den Einbau (siehe „Gerät einbauen“ auf Seite DE-26)

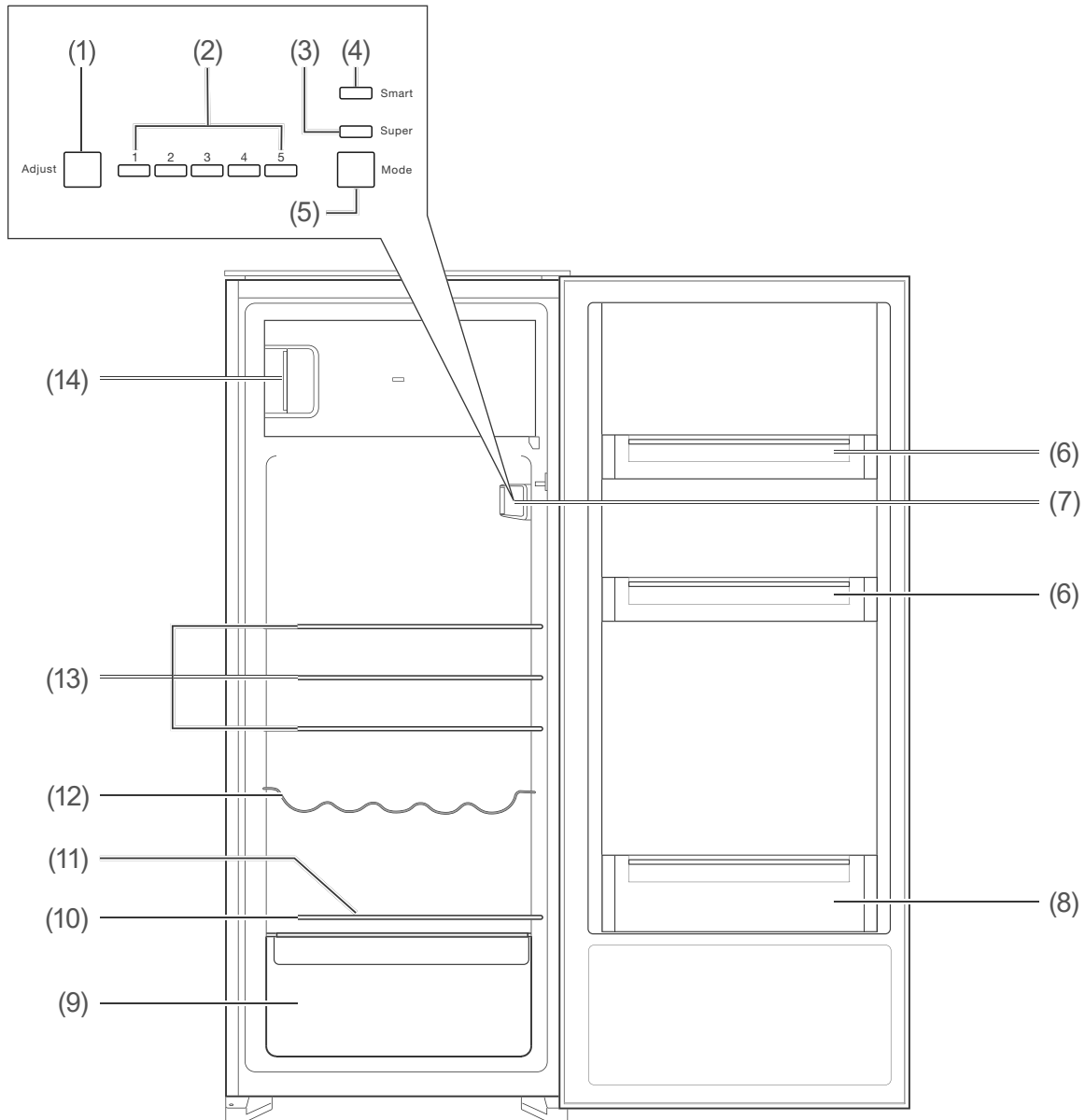
## Lieferung kontrollieren

1. Transportieren Sie das Gerät an einen geeigneten Standort und packen Sie es aus (siehe „Inbetriebnahme“ auf Seite DE-22).
2. Prüfen Sie, ob die Lieferung vollständig ist.
3. Kontrollieren Sie, ob das Gerät Transportschäden aufweist.
4. Sollte die Lieferung unvollständig sein oder das Gerät einen Transportschaden aufweisen, nehmen Sie bitte Kontakt mit unserem Service auf (siehe „Unser Service“ auf Seite DE-29).

**! WARNUNG!**

Nehmen Sie nie ein beschädigtes Gerät in Betrieb.

## Geräteteile / Bedienelemente



- (1) Adjust: Temperatur im Kühlbereich einstellen
- (2) Temperaturanzeige im Kühlbereich
- (3) Super: Temperatur im Gefrierfach weiter absenken
- (4) Smart: Automatik-Betrieb
- (5) Mode: „Super“ oder „Smart“ einstellen
- (6) Türablagen
- (7) Bedienelement und Kühlraumbeleuchtung

- (8) große Türablage
- (9) Obst-/Gemüseschublade
- (10) Glasablage als Abdeckung für die Obst-/Gemüseschublade
- (11) Tauwasserablauf
- (12) Flaschenablage
- (13) Glasablagen
- (14) Gefrierfach

## Zu Ihrer Sicherheit

### Bestimmungsgemäßer Gebrauch

Das Gerät ist geeignet, um frische Lebensmittel zu kühlen, handelsübliche Tiefkühlkost einzulagern, zum Tiefgefrieren frischer, zimmerwarmer Lebensmittel sowie zur Eisbereitung.

Es darf nur betrieben werden, wenn es ordnungsgemäß in einem geeigneten Einbaumöbel eingebaut ist.

Das Gerät ist nur zur Verwendung im privaten Haushalt bestimmt.

Verwenden Sie das Gerät ausschließlich wie in dieser Gebrauchsanleitung beschrieben. Jede andere Verwendung gilt als nicht bestimmungsgemäß und kann zu Sachschäden oder sogar zu Personenschäden führen. Der Hersteller übernimmt keine Haftung für Schäden, die durch nicht bestimmungsgemäßen Gebrauch entstanden sind.

### Begriffserklärung

Folgende Signalbegriffe finden Sie in dieser Gebrauchsanleitung.

#### WARNUNG


Dieser Signalbegriff bezeichnet eine Gefährdung mit einem mittleren Risiko-grad, die, wenn sie nicht vermieden wird, den Tod oder eine schwere Verletzung zur Folge haben kann.

#### VORSICHT

Dieser Signalbegriff bezeichnet eine Gefährdung mit einem niedrigen Risiko-grad, die, wenn sie nicht vermieden wird, eine geringfügige oder mäßige Verletzung zur Folge haben kann.

#### HINWEIS

Dieser Signalbegriff warnt vor möglichen Sachschäden.

 Dieses Symbol verweist auf nützliche Zusatzinformationen.

### Symbolerklärung



Vorsicht: Brandgefahr!

### Sicherheitshinweise

In diesem Kapitel finden Sie allgemeine Sicherheitshinweise, die Sie zu Ihrem eigenen Schutz und zum Schutz Dritter stets beachten müssen. Beachten Sie auch die Warnhinweise in den einzelnen Kapiteln zu Bedienung, Inbetriebnahme etc.

#### WARNUNG

#### Risiken im Umgang mit elektrischen Haushaltsgeräten

Stromschlaggefahr!

Das Berühren von spannungsführenden Teilen kann zu schweren Verletzungen oder zum Tod führen.

- Gerät nur in Innenräumen verwenden. Nicht in Feuchträumen oder im Regen betreiben.
- Gerät nicht in Betrieb nehmen oder weiter betreiben, wenn es
  - sichtbare Schäden aufweist, z.B. die Anschlussleitung defekt ist,
  - Rauch entwickelt oder verbrannt riecht,

– ungewohnte Geräusche von sich gibt.

In einem solchen Fall Netzstecker ziehen bzw. Sicherung ausschalten und unseren Service kontaktieren (siehe „Unser Service“ auf Seite DE-29).

- Das Gerät entspricht der Schutzklasse 1 und darf nur an eine Steckdose mit ordnungsgemäß installiertem Schutzleiter angeschlossen werden.  
Der Anschluss an eine Steckdosenleiste, eine Mehrfachsteckdose, eine Zeitschaltuhr oder ein separates Fernwirksystem zur Fernüberwachung und -steuerung ist unzulässig.
- Falls der Netzstecker nach dem Einbau nicht mehr zugänglich ist, muss eine allpolige Trennvorrichtung gemäß Überspannungskategorie III in der Hausinstallation mit mindestens 3 mm Kontaktabstand vorgeschaltet sein; hierzu zählen Sicherungen, LS-Schalter und Schütze.
- Netzkabel nicht knicken oder klemmen und nicht über scharfe Kanten legen.
- Bei der Aufstellung des Gerätes ist sicherzustellen, dass die Netzanschlussleitung nicht eingeklemmt oder beschädigt wird.
- Ortsveränderliche Mehrfachsteckdosen oder Netzteile nicht an der Rückseite der Geräte platzieren.
- Gerät, Netzstecker und Netzkabel von offenem Feuer und heißen Flächen fernhalten.
- Immer am Netzstecker selbst nicht am Netzkabel anfassen.
- Netzstecker niemals mit feuchten Händen anfassen.
- Netzkabel und -stecker nie in Wasser oder andere Flüssigkeiten tauchen.
- Wenn die Netzanschlussleitung dieses Gerätes beschädigt wird, muss sie durch den Hersteller oder seinen Kundendienst oder eine ähnlich qualifizierte Person ersetzt werden, um Gefährdungen zu vermeiden.  
Eingriffe und Reparaturen am Gerät, wie z. B. das Erneuern der Kühlraumbeleuchtung, dürfen ausschließlich autorisierte Fachkräfte vornehmen (siehe „Unser Service“ auf Seite DE-29).
- Wenn eigenständig Reparaturen am Gerät vorgenommen werden, können Sach- und Personenschäden entstehen und die Haftungs- und Garantieansprüche verfallen. Niemals versuchen, das defekte – oder vermeintlich defekte – Gerät selbst zu reparieren.
- Bei Reparaturen dürfen ausschließlich Teile verwendet werden, die den ursprünglichen Gerätedaten entsprechen. In diesem Gerät befinden sich elektrische und mechanische Teile, die zum Schutz gegen Gefahrenquellen unerlässlich sind.
- Keine Gegenstände in oder durch die Gehäuseöffnungen stecken und sicherstellen, dass auch Kinder keine Gegenstände einstecken können.
- Im Fehlerfall sowie vor umfangreichen Reinigungsarbeiten den Netzstecker ziehen bzw. die Sicherung ausschalten.

## Risiken für Kinder

Erstickungsgefahr!

Kinder können sich in der Verpackungsfolie verfangen oder Kleinteile verschlucken und ersticken.

- Kinder nicht mit der Verpackungsfolie spielen lassen.
- Kinder daran hindern, Kleinteile vom Gerät abzuziehen oder aus dem Zubehörbeutel zu nehmen und in den Mund zu stecken.

## Risiken im Umgang mit chemischen Stoffen

Explosionsgefahr!

Unsachgemäßer Umgang mit chemischen Stoffen kann zu Explosionen führen.

- Keine explosiven Stoffe oder Sprühdosen mit brennbaren Treibmitteln im Gerät lagern, da sie zündfähige Gas-Luft-Gemische bilden können.
- Zum Abtauen auf keinen Fall Abtausprays verwenden. Sie können explosive Gase bilden.

 VORSICHT

## Risiken für bestimmte Personengruppen

Gefahren für Kinder und Personen mit eingeschränkten physischen, sensorischen oder geistigen Fähigkeiten!

- Dieses Gerät kann von Kindern ab 8 Jahren und darüber sowie von Personen mit verringerten physischen, sensorischen oder mentalen Fähigkeiten oder Mangel an Erfahrung und Wissen benutzt werden, wenn sie beaufsichtigt oder bezüglich des sicheren

Gebrauchs des Gerätes unterwiesen wurden und die daraus resultierenden Gefahren verstehen. Kinder ab 3 Jahren und jünger als 8 Jahre dürfen das Kühl-/Gefriergerät be- und entladen. Kinder dürfen nicht mit dem Gerät spielen. Reinigung und Benutzer-Wartung dürfen nicht von Kindern ohne Beaufsichtigung durchgeführt werden.

## Risiken im Umgang mit Kühl- und Gefriergeräten

Brandgefahr!

Unsachgemäßer Umgang mit dem Gerät kann zu einem Brand und zu Sachschäden führen.

- Gerät nur an eine ordnungsgemäß installierte Schutzkontakt-Steckdose anschließen. Der Anschluss an eine Steckdosenleiste oder eine Mehrfachsteckdose ist unzulässig.
- Um ausreichende Luftzirkulation zu gewährleisten, Belüftungsöffnungen im Gerätegehäuse oder im Einbaugehäuse nicht verschließen.
- Mindestmaße des Einbauschranks einhalten (siehe „Gerät einbauen“ auf Seite DE-26).

Gefahren durch Kältemittel!

Im Kältemittelkreislauf Ihres Gerätes befindet sich das umweltfreundliche, aber brennbare Kältemittel R600a (Isobutan).

- Mechanische Eingriffe in das Kältesystem sind nur autorisierten Fachkräften erlaubt.

- Den Kältemittelkreislauf nicht beschädigen, z. B. durch Aufstechen der Kältemittelkanäle des Verdampfers mit scharfen Gegenständen, Abknicken von Rohrleitungen usw.
- Herausspritzendes Kältemittel ist brennbar und kann zu Augenschäden führen. In diesem Fall die Augen unter klarem Wasser spülen und sofort einen Arzt rufen.
- Damit im Fall einer Leckage des Kältemittelkreislaufs kein zündfähiges Gas-Luft-Gemisch entstehen kann, muss der Aufstellraum laut Norm EN 378 eine Mindestgröße von 1 m<sup>3</sup> je 8 g Kältemittel haben. Die Menge des Kältemittels in Ihrem Gerät finden Sie auf dem Datenblatt (siehe „Technische Daten“ auf Seite DE-32).

#### Verletzungsgefahr!

Unsachgemäßer Umgang mit dem Gerät kann zu Verletzungen führen.

- Das Gerät ist schwer und unhandlich. Beim Transport und Einbau die Hilfe einer weiteren Person in Anspruch nehmen.
- Sockel, Schubfächer, Türen etc. nicht als Trittbrett oder zum Abstützen verwenden.

#### Gesundheitsgefahr!

Verunreinigte Lebensmittel können gesundheitliche Schäden verursachen.

- Wenn die Tür für eine längere Zeit geöffnet wird, kann es zu einem erheblichen Temperaturanstieg in den Fächern des Gerätes kommen.
- Die Flächen, die mit Lebensmitteln und zugänglichen Ablaufsystemen in Berührung kommen können, regelmäßig reinigen.

- Rohes Fleisch und Fisch in geeigneten Behältern im Kühlschrank so aufbewahren, dass es andere Lebensmittel nicht berührt oder auf diese tropft.
- Zwei-Sterne-Gefrierfächer sind für die Aufbewahrung von bereits eingefrorenen Lebensmitteln und die Aufbewahrung oder Zubereitung von Speiseeis oder Eiswürfeln geeignet.
- Ein-, Zwei- und Drei-Sterne-Fächer sind nicht für das Einfrieren von frischen Lebensmitteln geeignet.
- Wenn das Kühl-/Gefriergerät längere Zeit leer steht, das Gerät ausschalten, abtauen, reinigen und die Tür offen lassen, um Schimmelbildung zu vermeiden.

#### Gesundheitsgefahr!!

Durch falsche Handhabung, unzureichende Kühlung oder Überlagerung können die eingelagerten Lebensmittel verderben. Bei Verzehr besteht die Gefahr einer Lebensmittelvergiftung!

- Insbesondere rohes Fleisch und Fisch ausreichend verpacken, damit danebenliegende Lebensmittel nicht durch Salmonellen o. Ä. kontaminiert werden.
- Die von den Lebensmittelherstellern empfohlenen Lagerzeiten einhalten.
- Beachten, dass sich die Lagerzeit des Gefrierguts aufgrund eines Temperaturanstiegs im Geräteinneren verkürzen kann (Abtauen, Reinigen oder Stromausfall).
- Das eingelagerte Gefriergut – auch bei einem nur vorübergehenden Abschalten – aus dem Gerät nehmen und in einem ausreichend kühlen Raum oder einem anderen Kühlgerät lagern.



- Auf- oder angetaute Lebensmittel nicht wieder einfrieren, sondern sofort verbrauchen.
- Nach einem eventuellen Stromausfall überprüfen, ob die eingelagerten Lebensmittel noch genießbar sind.
- Das Gerät arbeitet eventuell nicht einwandfrei, wenn es über längere Zeit zu geringer Umgebungstemperatur ausgesetzt wird. Es kann dann zu einem Temperaturanstieg im Inneren kommen.
- Vorgesehene Umgebungstemperatur einhalten (siehe Zeile „Klimaklasse“ auf Seite DE-31).

**Verletzungsgefahr durch Gefriergut!**  
 Unsachgemäßer Umgang mit dem Gerät kann zu Verletzungen führen. Es besteht Verbrennungsgefahr durch Tieftemperaturen.

- Die Lebensmittel und die Innenwände des Gefrierfachs haben eine sehr tiefe Temperatur. Nie mit nassen Händen berühren. Dies kann zu Hautverletzungen führen. Auch bei trockener Haut sind Hautschäden möglich.
  - Eiswürfel oder Eis am Stiel nicht direkt aus dem Gefrierfach in den Mund nehmen.
- 

#### HINWEIS

**Gefahr von Sachschäden!**

Wenn das Kühlgerät liegend transportiert wurde, kann Schmiermittel aus dem Kompressor in den Kühlkreislauf gelangt sein.

- Das Kühlgerät möglichst nicht in die Horizontale kippen.
- Vor Inbetriebnahme das Kühlgerät 2 Stunden aufrecht stehen lassen. Währenddessen fließt das Schmiermittel in den Kompressor zurück.

Unsachgemäßer Umgang mit dem Gerät kann zu Sachschäden führen.

- Keine Glas- oder Metallgefäße mit Flüssigkeit im Gefrierfach lagern. Behälter können bersten.
- Gerät nicht an den Türen oder Türgriffen ziehen oder heben.
- Beim Auspacken keine scharfen oder spitzen Gegenstände verwenden.
- Keine elektrischen Geräte innerhalb des Kühlfachs betreiben, die nicht der vom Hersteller empfohlenen Bauart entsprechen.
- Keine anderen mechanischen Einrichtungen oder sonstigen Mittel als die vom Hersteller empfohlenen benutzen.
- Nur Original-Zubehörteile verwenden.
- Nach dem Ausschalten 5 Minuten warten. Erst danach das Gerät erneut einschalten.
- Um den Geruch zu entfernen, der allen neuen Geräten anhaftet, den Innenraum mit lauwarmem Essigwasser auswischen.

- Die Kühlraumbeleuchtung ausschließlich zur Beleuchtung des Geräte-Innenraums verwenden. Sie ist nicht zur Beleuchtung eines Raumes geeignet.
  - Zum Beschleunigen des Abtauvorgangs keine anderen mechanischen Einrichtungen oder sonstigen Mittel als die vom Hersteller empfohlenen benutzen. Keine elektrischen Heizgeräte, Messer oder Geräte mit offener Flamme wie z. B. Kerzen verwenden. Die Wärmedämmung und der Innenbehälter sind kratz- und hitzeempfindlich und können schmelzen.
  - Beim Reinigen beachten:
    - Auf keinen Fall aggressive, körnige, soda-, säure- oder lösemittelhaltige oder schmirgelnde Putzmittel verwenden. Empfehlenswert sind Allzweckreiniger mit einem neutralen pH-Wert.
    - Türdichtungen und Geräteteile aus Kunststoff sind empfindlich gegen Öl und Fett. Verunreinigungen möglichst schnell entfernen.
    - Nur weiche Tücher verwenden.
-

# Bedienung

## Voraussetzungen zur sicheren Verwendung

- Sie haben das Kapitel „Zu Ihrer Sicherheit“ auf Seite DE-5 gelesen und alle Sicherheitshinweise verstanden.
- Das Gerät ist eingebaut und angeschlossen wie im Kapitel „Inbetriebnahme“ auf Seite DE-22 beschrieben.

## Gerät in Betrieb nehmen

### ! HINWEIS

#### Gefahr von Sachschäden!

Wenn das Kühlgerät liegend transportiert wurde, kann Schmiermittel aus dem Kompressor in den Kühlkreislauf gelangt sein.

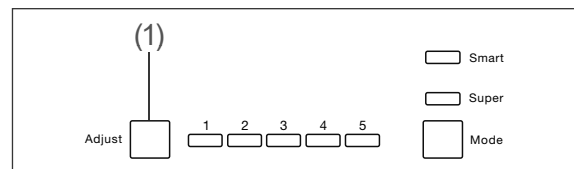
- Das Kühlgerät möglichst nicht in die Horizontale kippen.
- Vor Inbetriebnahme das Kühlgerät 2 Stunden aufrecht stehen lassen. Dadurch hat das Schmiermittel genügend Zeit, um in den Kompressor zurückzufließen.

**i** Das Gerät ist werkseitig so eingestellt, dass es sich automatisch einschaltet, sobald Sie den Netzstecker erstmals in die Steckdose stecken.

- Schalten Sie die Sicherung für die Steckdose ein, an die das Gerät angeschlossen ist. Es ertönt ein Signalton, und bei geöffneter Tür leuchtet die Kühlraumbeleuchtung (7)

## Gerät ein- und ausschalten

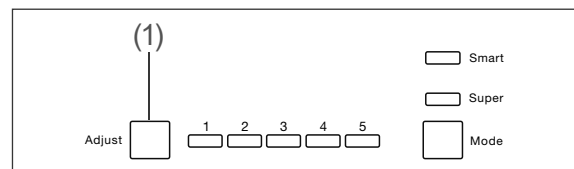
### Einschalten



- Halten Sie die Taste Adjust (1) 5 Sekunden lang gedrückt. Es ertönt ein Signalton, die Kühlraumbeleuchtung (7) leuchtet. Das Gerät ist eingeschaltet.

**i** Macht das Gerät nach dem Einschalten störende Geräusche, überprüfen Sie den festen Stand und den korrekten Einbau.

### Ausschalten



1. Halten Sie die Taste Adjust (1) 5 Sekunden lang gedrückt. Es ertönt ein Signalton, die Kühlraumbeleuchtung (7) erlischt. Das Gerät ist ausgeschaltet.
2. Räumen Sie das Gerät aus und reinigen Sie es wie im Kapitel „Pflege und Wartung“ auf Seite DE-19 beschrieben.

## Temperatur einstellen

### ! WARNUNG

#### Gesundheitsgefahr!

Das Gerät arbeitet eventuell nicht einwandfrei, wenn es über längere Zeit zu geringer Umgebungstemperatur ausgesetzt wird. Es kann dann zu einem Temperaturanstieg im Kühlbereich und im Gefrierfach kommen.

- Immer die vorgeschriebene Umgebungstemperatur einhalten (siehe „Klimaklasse“ auf Seite DE-31).

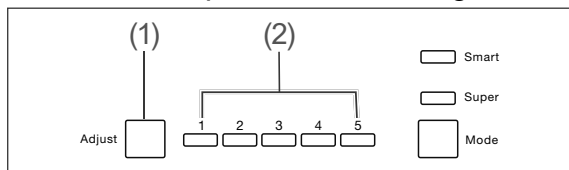
## Temperatur im Kühlbereich einstellen

Zur Kontrolle der Kühlleistung benötigen Sie ein Kühl-/Gefrier-Thermometer.

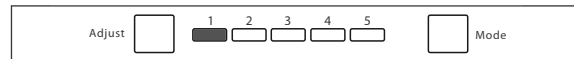
Platzieren Sie das Kühl-/Gefrier-Thermometer

- im Kühlbereich auf der Glasablage (10) oberhalb der Obst-/Gemüseschublade; die richtige Temperatur beträgt hier +6 °C.
- im Gefrierfach; die ideale Lagertemperatur beträgt -18 °C.

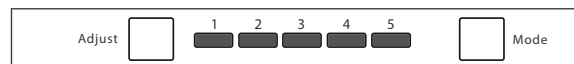
### Manuelle Temperatur-Einstellung



- Drücken Sie wiederholt die Taste Adjust (1), um die Kühltemperatur einzustellen. Durch die Temperaturanzeige (2) wird die gewählte Einstellung angezeigt.



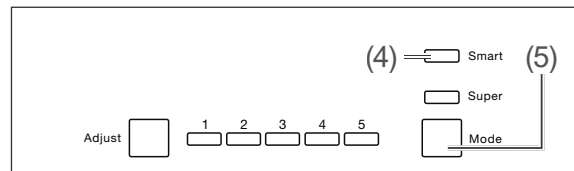
Nur Anzeige 1 leuchtet: schwächste Kühlung.



Anzeigen 1 - 5 leuchten: stärkste Kühlung.

- Passen Sie die Einstellung der Umgebungstemperatur an. Wählen Sie zunächst eine mittlere Einstellung (z. B. 3) und regeln Sie dann gegebenenfalls nach.

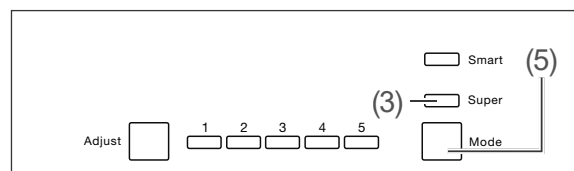
### Automatische Temperatur-Einstellung



- Drücken Sie die Taste Mode (5) so oft, bis die Anzeige Smart (4) leuchtet. Die Temperatureinstellung erfolgt nun automatisch. Die zurzeit eingestellte Temperatur können Sie von der Anzeige ablesen.
- Um zur manuellen Temperatureinstellung zurückzukehren, drücken Sie einmal die Taste Mode. Die Anzeige Smart erlischt und die Temperatur lässt sich wieder manuell einstellen.

## Temperatur im Gefrierfach einstellen

Die Temperatur im Gefrierfach wird automatisch auf -18 °C gehalten.



- Um die Temperatur weiter abzusenken, drücken Sie die Taste Mode (5) so oft, bis die Anzeige Super (3) leuchtet. Die Temperatur im Gefrierfach wird dadurch weiter herabgesetzt und Sie schaffen eine Kältereserve, wenn Sie größere Mengen frischer Ware einfrieren möchten.

- Um die Super-Einstellung wieder auszuschalten, drücken Sie die Taste Mode (5) so oft, bis die Anzeige Super (3) nicht mehr leuchtet.  
Die Super-Einstellung bleibt maximal 54 Stunden aktiviert. Danach schaltet sie sich automatisch ab.

## Türalarm

Um einen übermäßigen Wärmeverlust zu verhindern, ertönt ein Signalton, wenn die Kühlschranktür länger als 1,5 Minuten geöffnet ist.

- Schließen Sie die Kühlschranktür.  
Der Türalarm verstummt.

## Ablagen umsetzen

Die Glasablagen (10) und (13) sowie die Türablagen (6) und (8) lassen sich herausnehmen und bei Bedarf anders anordnen.

- Die Glasablagen heben Sie zum Herausnehmen hinten etwas an, ziehen sie nach vorn heraus und setzen sie an gewünschter Position wieder ein.
- Die Türablagen nehmen Sie nach oben heraus und setzen sie an neuer Position von oben wieder ein.

## Lebensmittel kühlen

### ! WARNUNG

Explosionsgefahr!

Das Einlagern von entflammbaren Gasen und Flüssigkeiten kann zur Bildung von zündfähigen Gas-Luft-Gemischen im Gerät führen. Explosionen können die Folge sein.

- Keine explosiven Stoffe oder Sprühdosen mit brennbaren Treibmitteln im Gerät lagern.

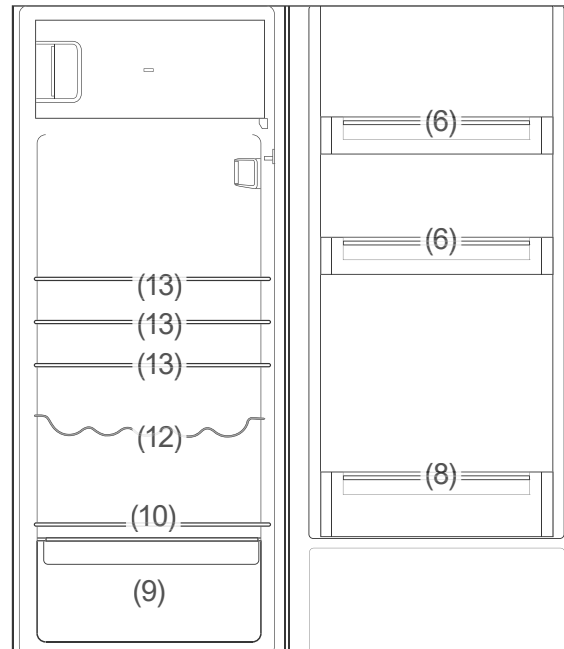
### ! VORSICHT

Gesundheitsgefahr!

Verunreinigte Lebensmittel können gesundheitliche Schäden verursachen.

- Wenn die Tür für eine längere Zeit geöffnet wird, kann es zu einem erheblichen Temperaturanstieg in den Fächern des Gerätes kommen.
- Die Flächen, die mit Lebensmitteln und zugänglichen Ablaufsystemen in Berührung kommen können, regelmäßig reinigen.
- Rohes Fleisch und Fisch in geeigneten Behältern im Kühlschrank so aufbewahren, dass es andere Lebensmittel nicht berührt oder auf diese tropft.
- Zwei-Sterne-Gefrierfächer sind für die Aufbewahrung von bereits eingefrorenen Lebensmitteln und die Aufbewahrung oder Zubereitung von Speiseeis oder Eiswürfeln geeignet.
- Ein-, Zwei- und Drei-Sterne-Fächer sind nicht für das Einfrieren von frischen Lebensmitteln geeignet.
- Wenn das Kühl-/Gefriergerät längere Zeit leer steht, das Gerät ausschalten, abtauen, reinigen und die Tür offen lassen, um Schimmelbildung zu vermeiden.

## Tipps für das Kühlen



- Bestücken Sie den Kühlbereich so, dass Sie die Temperaturverhältnisse im Inneren optimal ausnutzen:
  - Legen Sie streichfähige Butter und Käse auf die oberste Türablage (6). Dort ist die Temperatur am höchsten.
  - Lagern Sie Konserven, Gläser und Eier auf der Türablage (6). Die Eier legen Sie am besten auf die mitgelieferte Eierablage.
  - Stellen Sie Getränkekartons und Flaschen in die große Türablage (8). Stellen Sie volle Behälter dichter ans Scharnier, um die Belastung der Tür zu vermindern.
  - Legen Sie Gekochtes und Gebackenes auf die Glasablagen (13).
  - Legen Sie Frischfleisch, Wild, Geflügel, Speck, Wurst und rohen Fisch auf die Glasablage (10) über der Obst-/Gemüseschublade (9). Dort ist die Temperatur am niedrigsten.
  - Legen Sie frisches Obst und Gemüse in die Obst-/Gemüseschublade (9).
  - Legen Sie Flaschen in die Flaschanablage (12).
- Lagern Sie hochprozentigen Alkohol nur stehend und fest verschlossen.

- Lassen Sie warme Lebensmittel abkühlen, ehe Sie sie in den Kühlbereich stellen.
- Die Temperaturen im Gerät und damit der Energieverbrauch können ansteigen,
  - wenn die Türen häufig oder lange geöffnet werden.
  - wenn die vorgeschriebene Raumtemperatur über- oder unterschritten wird.
- Der Energieverbrauch ist auch abhängig vom gewählten Standort (nähere Informationen siehe Seite DE-22).

## Qualität erhalten

- Damit Aroma und Frische der Lebensmittel im Kühlbereich erhalten bleiben, legen oder stellen Sie alle zu kühlenden Lebensmittel nur verpackt in den Kühlbereich. Verwenden Sie spezielle Kunststoffbehälter für Lebensmittel oder handelsübliche Folien.
- Legen Sie die Lebensmittel
  - so in den Kühlbereich, dass die Luft frei zirkulieren kann. Decken Sie die Ablagen nicht mit Papier o. Ä. ab.
  - nicht direkt an die Rückwand. Sie können sonst an der Rückwand festfrieren.

## Lebensmittel einfrieren / Tiefkühlkost lagern

### WARNUNG

Explosionsgefahr!

Das Einlagern von entflammenden Gasen und Flüssigkeiten kann zur Bildung von zündfähigen Gas-Luft-Gemischen im Gerät führen. Explosionen können die Folge sein.

- Keine explosiven Stoffe oder Sprühdosen mit brennbaren Treibmitteln im Gerät lagern.

### WARNUNG

Gesundheitsgefahr!

Durch falsche Handhabung, unzureichende Kühlung oder Überlagerung können die eingelagerten Lebensmittel verderben. Bei Verzehr besteht die Gefahr einer Lebensmittelvergiftung!

- Insbesondere rohes Fleisch und Fisch ausreichend verpacken, damit danebenliegende Lebensmittel nicht durch Salmonellen o. Ä. kontaminiert werden.
- Die von den Lebensmittelherstellern empfohlenen Lagerzeiten einhalten. Beachten, dass sich die Lagerzeit des Gefrierguts aufgrund eines Temperaturanstiegs im Geräteinneren verkürzen kann (Abtauen, Reinigen oder Stromausfall).
- Bei längerem Stromausfall oder einer Störung am Gerät das eingelagerte Gefriergut aus dem Gerät nehmen und in einem ausreichend kühlen Raum oder einem anderen Kühlgerät lagern (max. Lagerzeit bei Störung: 12 Stunden).

Nach einer Störung überprüfen, ob die eingelagerten Lebensmittel noch genießbar sind. Auf- oder angetaute Lebensmittel nicht wieder einfrieren, sondern sofort verbrauchen.

### VORSICHT

Verletzungsgefahr!

Unsachgemäßer Umgang mit dem Gerät kann zu Verletzungen führen. Verbrennungsgefahr durch Tieftemperaturen.

- Die Lebensmittel und die Innenwände des Gefrierfachs haben eine sehr tiefe Temperatur. Nie mit nassen Händen berühren. Dies kann zu Hautverletzungen führen. Auch bei trockener Haut sind Hautschäden möglich.
- Eiswürfel oder Eis am Stiel vor dem Verzehr etwas antauen lassen, nicht direkt aus dem Gefrierfach in den Mund nehmen.

## Einfrieren

Einfrieren heißt, frische, zimmerwarme Lebensmittel möglichst schnell – am besten „schockartig“ – bis in den Kern durchzufrieren. Bei zu langsamem Kühlen „erfrieren“ die Lebensmittel, d.h. die Struktur wird zerstört. Die Erhaltung von Konsistenz, Geschmack und Nährwert erfordert eine gleichmäßige Lagertemperatur von  $-18\text{ °C}$ .



## Lebensmittel vorbereiten

- Frieren Sie nur qualitativ einwandfreie Lebensmittel ein.
- Frieren Sie frische und zubereitete Speisen ungesalzen und ungewürzt ein. Ungesalzen eingefrorene Lebensmittel haben eine längere Haltbarkeit.
- Lassen Sie zubereitete Lebensmittel abkühlen, bevor Sie sie einfrieren. Das spart nicht nur Energie, sondern vermeidet auch übermäßige Reifbildung im Gefrierfach.
- Kohlensäurehaltige Getränke eignen sich nicht zum Einfrieren, da die Kohlensäure beim Einfrieren entweicht.

## Die geeignete Verpackung

Wichtig beim Tiefgefrieren ist die Verpackung. Sie soll vor Oxidation, vor dem Eindringen von Mikroben, vor der Übertragung von Geruchs- und Geschmacksstoffen und Austrocknen (Gefrierbrand) schützen.

- Verwenden Sie nur Verpackungsmaterial, das widerstandsfähig, luft- und flüssigkeitsundurchlässig, nicht zu steif und zu beschriften ist. Es sollte als Gefrierpackung ausgewiesen sein.

## Das Portionieren

- Möglichst flache Portionen formen, diese frieren schneller bis in den Kern durch.
- Luft aus dem Gefrierbeutel herausstreichen, denn sie begünstigt das Austrocknen und nimmt Platz weg.
- Zum Verschließen Plastik-Clips, Gummiringe oder Klebebänder verwenden.
- Flüssigkeitsbehälter max. zu  $\frac{3}{4}$  füllen, denn beim Frieren dehnt sich Flüssigkeit aus.
- Keine Glas- oder Metallgefäße mit Flüssigkeit lagern. Diese Behälter können bersten.
- Hochprozentigen Alkohol nur fest verschlossen einfrieren.
- Gefriergut nach Art, Menge, Einfrier- und Verfalldatum kennzeichnen. Benutzen Sie möglichst wischfeste Filzschreiber oder Klebeetiketten.

## Lebensmittel einfrieren

- Halten Sie das maximale Gefriervermögen ein. Sie finden die Angabe „Gefriervermögen in kg/24h“ im Datenblatt auf Seite DE-31.
- Sobald die Temperatur im Gefrierfach bei  $-18\text{ °C}$  liegt, können Sie frische, zimmerwarme Lebensmittel einfrieren.
- Die frische Ware darf keinen Kontakt mit dem bereits eingelagerten Gefriergut bekommen, da dieses sonst antauen kann. Lässt sich der Kontakt mit dem eingelagerten Gefriergut nicht vermeiden, empfehlen wir, vor dem Einfrieren der frischen Ware eine Kältereserve im Gefrierfach zu schaffen.

Nach dem Einlagern der frischen Ware steigt die Temperatur im Gefrierfach kurzfristig an. Nach weiteren 24 Stunden ist die Ware bis in den Kern gefroren.

## Tiefkühlkost lagern

Auf dem Weg vom Hersteller in Ihr Gefrierfach darf die Tiefkühlkette nicht unterbrochen werden. Die Temperatur des Gefrierguts muss stets mindestens  $-18\text{ °C}$  betragen.

- Kaufen Sie deshalb keine Ware, die
- in bereiften, stark vereisten Truhen liegt.
  - oberhalb der vorgeschriebenen Markierungsmarke gestapelt ist.
  - teilweise verklumpt ist (vor allem bei Beeren und Gemüse leicht festzustellen).
  - Schnee und Saftspuren aufweist.

Transportieren Sie Tiefkühlkost in Spezialboxen aus Styropor oder in Isoliertaschen.

Beachten Sie die auf der Verpackung angegebenen Lagerbedingungen und Lagerzeiten.

## Lebensmittel auftauen

Beachten Sie folgende Grundregeln, wenn Sie Lebensmittel auftauen:

- Um Lebensmittel aufzutauen, nehmen Sie sie aus dem Gefrierfach und lassen Sie sie am besten bei Raumtemperatur oder im Kühlschrank auftauen.
- Um Lebensmittel schnell aufzutauen, nutzen Sie z. B. die Auftaufunktion Ihrer Mikrowelle. Beachten Sie dabei die Herstellerangaben und beachten Sie, dass sich so vermehrt Bakterien und Keime bilden können.
- Bereiten Sie aufgetaute Lebensmittel so schnell wie möglich zu.
- Entsorgen Sie die Auftauflüssigkeit.
- Wenn Sie nur einen Teil einer Packung auftauen möchten, entnehmen Sie diesen und schließen Sie die Packung sofort wieder. Dadurch beugen Sie „Gefrierbrand“ vor und vermindern die Eisbildung am verbleibenden Lebensmittel.
- Tauen Sie Fleisch, Geflügel und Fisch immer im Kühlschrank auf. Achten Sie darauf, dass das Gefriergut nicht in der eigenen Auftauflüssigkeit liegt.

## Eiswürfel bereiten

- Füllen Sie den mitgelieferten Eiswürfelbehälter zu  $\frac{3}{4}$  mit frischem Trinkwasser und legen Sie ihn waagrecht in das Gefrierfach.

Die Eiswürfel lösen sich am besten, wenn Sie den Eiswürfelbehälter verwinden oder kurze Zeit unter fließendes Wasser halten.

## Pflege und Wartung

### WARNUNG

Stromschlaggefahr!

Das Berühren von spannungsführenden Teilen kann zu schweren Verletzungen oder zum Tod führen.

- Vor dem Reinigen den Netzstecker ziehen bzw. die Sicherung ausschalten.
- Beim Ziehen des Netzsteckers immer den Stecker selbst anfassen, nicht am Kabel ziehen.

### VORSICHT

Gefahren für Kinder und Personen mit eingeschränkten physischen, sensorischen oder geistigen Fähigkeiten!

- Reinigung und Benutzer-Wartung dürfen nicht durch Kinder durchgeführt werden, es sei denn, sie werden beaufsichtigt.

### HINWEIS

Die Oberflächen und Geräteteile werden durch ungeeignete Behandlung beschädigt.

- Niemals aggressive, soda-, säure-, lösemittelhaltige oder schmirgelnde Reinigungsmittel verwenden. Diese greifen die Kunststoffflächen an. Empfehlenswert sind Allzweckreiniger mit einem neutralen pH-Wert.
- Pflegemittel nur für die Außenflächen verwenden.
- Türdichtungen und Geräteteile aus Kunststoff sind empfindlich gegen Öl und Fett. Verunreinigungen möglichst schnell entfernen.
- Nur weiche Tücher verwenden.

## Türdichtungen kontrollieren und reinigen

Die Türdichtungen müssen regelmäßig kontrolliert werden, damit keine warme Luft in das Gerät eindringt.

1. Klemmen Sie zur Prüfung ein dünnes Stück Papier an verschiedenen Stellen ein. Das Papier muss sich an allen Stellen gleich schwer durchziehen lassen.
2. Falls die Dichtung nicht überall gleichmäßig anliegt: Erwärmen Sie die Dichtung an den entsprechenden Stellen vorsichtig mit einem Haartrockner und ziehen Sie sie mit den Fingern etwas heraus.
3. Reinigen Sie verschmutzte Dichtungen nur mit klarem Wasser.

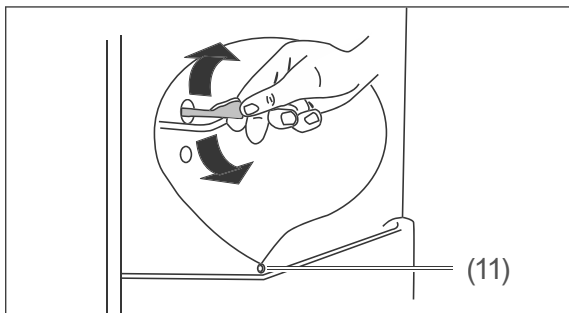
## Kühlbereich abtauen

Dies ist nicht notwendig, denn der Kühlbereich Ihres Geräts besitzt eine Abtau-Automatik. Reif und Eis werden automatisch abgetaut und das Tauwasser auf der Rückseite des Geräts in einer Tauwasserschale gesammelt. Durch die Wärme des Motors verdunstet das Tauwasser.

## Kühlbereich reinigen

1. Schalten Sie das Gerät aus, indem Sie 5 Sekunden die Taste Adjust (1) drücken.
2. Ziehen Sie den Netzstecker aus der Steckdose bzw. schalten Sie die Sicherung aus.
3. Nehmen Sie das Kühlgut heraus und stellen Sie es in einen kühlen Raum.
4. Nehmen Sie die Obst-/Gemüseschublade (9), die Türablagen (6) und (8) sowie die Glasablagen (13) und (10) heraus und reinigen Sie alle Teile in lauwarmem Spülwasser. Trocknen Sie danach alles gründlich ab.

5. Wischen Sie den Innenraum mit einem leicht mit Spülwasser angefeuchteten Tuch aus. Achten Sie darauf, dass keine Flüssigkeit in das Bedienelement und die Kühlschrankbeleuchtung eindringt.
6. Geben Sie beim Nachwischen einige Tropfen Essig ins Wasser, um Schimmelbildung vorzubeugen. Wischen Sie den Innenraum trocken und lassen Sie die Tür zum Lüften noch einige Zeit offen.



7. Säubern Sie die Öffnung des Tauwasserablaufs (11) mithilfe des beiliegenden Reinigungsstäbchens.
8. Setzen Sie die Ablagen und die Schublade wieder ein.
9. Legen Sie die Lebensmittel in den Kühlbereich zurück.
10. Stecken Sie den Netzstecker wieder ein bzw. schalten Sie die Sicherung ein.
11. Halten Sie die Taste Adjust (1) 5 Sekunden lang gedrückt. Das Gerät schaltet sich ein.
12. Stellen Sie die gewünschte Kühltemperatur ein.

## Gefrierfach abtauen und reinigen

### ! WARNUNG

Explosionsgefahr!  
Unsachgemäßer Umgang mit dem Gerät kann zu einer Verpuffung/Explosion führen!

- Auf keinen Fall Abtausprays verwenden. Sie können explosive Gase bilden.

### ! HINWEIS

- Gerät rechtzeitig abtauen, bevor sich eine Eis- und Reifschicht von mehr als 5 mm bildet. Bei zu starker Eisbildung steigt der Stromverbrauch und die Tür des Gefrierfachs schließt eventuell nicht mehr dicht ab.
- Zum Beschleunigen des Abtauvorgangs keine anderen Mittel verwenden als die vom Hersteller empfohlenen. Keine elektrischen Heizgeräte, Messer oder Geräte mit offener Flamme wie z. B. Kerzen verwenden. Die Wärmedämmung und der Innenbehälter sind kratz- und hitzeempfindlich und können schmelzen.

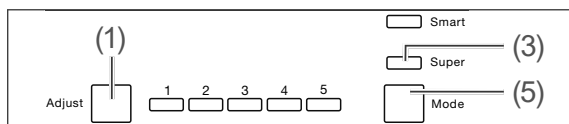
Beim Reinigen beachten:

- Auf keinen Fall aggressive, körnige, soda- oder lösemittelhaltige oder schmirgelnde Putzmittel verwenden. Wir empfehlen Allzweckreiniger mit einem neutralen pH-Wert.
- Die Türdichtung ist empfindlich gegen Öl und Fett – das Gummi wird dadurch porös und spröde.

- Die Oberflächen werden durch ungeeignete Reinigungsmittel beschädigt. Pflegemittel nur für die Außenflächen verwenden.
- Nur weiche Tücher verwenden.

**i** Tauen Sie das Gerät möglichst im Winter ab, wenn die Außentemperaturen niedrig sind. Dann können Sie die Lebensmittel während des Abtauens auf dem Balkon o. Ä. lagern.

Alternativ können Sie das Gefriergut dick in Zeitungspapier einwickeln und in einem kühlen Raum oder einer Isoliertasche lagern.



1. Schaffen Sie vor dem Abtauen eine Kältereserve, indem Sie das Gefrierfach mithilfe der Taste Mode (5) für 3 Stunden auf Super (3) stellen.
2. Schalten Sie nach dieser Zeit das Gerät aus, indem Sie 5 Sekunden die Taste Adjust (1) drücken.
3. Ziehen Sie den Netzstecker aus der Steckdose bzw. schalten Sie die Sicherung aus.
4. Nehmen Sie die Lebensmittel aus dem Kühlschrank und das Gefriergut aus dem Gefrierfach heraus.
5. Sorgen Sie dafür, dass Ihre Lebensmittel ausreichend gekühlt bleiben.
6. Stellen Sie eine Schüssel mit heißem, nicht kochendem Wasser in das Gefrierfach. Das Abtauen wird dadurch beschleunigt.
7. Lassen Sie die Tür während des Abtauens geöffnet und legen Sie einen Scheuerlappen vor das Gerät, um austretendes Tauwasser aufzufangen. Die Abtauzeit hängt von der Dicke der Eisschicht ab. Erfahrungsgemäß kann nach ca. 1 Stunde mit dem Reinigen des Geräts begonnen werden.
8. Wischen Sie den Innenraum mit warmem Wasser und Spülmittel aus. Geben Sie beim Nachwischen einige Tropfen Essig ins Wasser, um Schimmelbildung vorzubeugen.
9. Reinigen Sie die Türdichtung nur mit klarem Wasser, sie ist empfindlich gegen Öl und Fett.
10. Reiben Sie alles, einschließlich der Türdichtung, gründlich trocken und lüften Sie kurze Zeit durch.
11. Legen Sie die Lebensmittel zurück in den Kühlbereich bzw. in das Gefrierfach.
12. Stecken Sie den Netzstecker wieder in die Steckdose bzw. schalten Sie die Sicherung wieder ein.
13. Halten Sie die Taste Adjust (1) 5 Sekunden lang gedrückt. Das Gerät schaltet sich ein.
14. Stellen Sie die gewünschte Kühltemperatur ein (siehe „Temperatur einstellen“ auf Seite DE-12).
15. Sobald im Gefrierfach eine Temperatur von  $-18\text{ °C}$  erreicht ist, drehen Sie den Temperatur-Regler wieder in die übliche Position.

## Inbetriebnahme

### Transportieren und Auspacken

#### WARNUNG

Erstickungsgefahr!

- Kinder nicht mit der Verpackungsfolie spielen lassen. Diese können sich darin verfangen oder ersticken.
- Kinder daran hindern, Kleinteile vom Gerät abzuziehen oder aus dem Zubehörbeutel zu nehmen und in den Mund zu stecken.

#### VORSICHT

Verletzungsgefahr!

Unsachgemäßer Umgang mit dem Gerät kann zu Verletzungen führen.

- Das Gerät ist schwer und unhandlich. Beim Transport und Einbau die Hilfe einer weiteren Person in Anspruch nehmen.
- Sockel, Schubfächer, Türen etc. nicht als Trittbrett oder zum Abstützen verwenden.

#### HINWEIS

Beschädigungsgefahr!

Unsachgemäßer Umgang mit dem Gerät kann zu Beschädigungen führen.

- Das Kühlgerät möglichst nicht in die Horizontale kippen.
- Nach dem Transport das Kühlgerät 2 Stunden aufrecht stehen lassen.
- Zum Auspacken keine scharfen oder spitzen Gegenstände verwenden.

- Transportieren Sie das Gerät mithilfe einer Transportkarre oder einer zweiten Person.
- Packen Sie das Gerät aus und entfernen Sie vorsichtig alle Verpackungsteile, Kunststoffprofile, Klebestreifen, Schutzfolien und Schaumpolster innen, außen und auf der Geräterückseite.

### Geeigneten Standort wählen

#### VORSICHT

Gefahren durch Kältemittel!

- Den Kältekreislauf nicht beschädigen, z.B. durch Aufstechen der Kältemittelkanäle des Verdampfers mit scharfen Gegenständen, Abknicken von Rohrleitungen usw.
- Herausspritzendes Kältemittel ist brennbar und kann zu Augenschäden führen. Spülen Sie in diesem Fall die Augen unter klarem Wasser und rufen Sie sofort einen Arzt.

#### HINWEIS

Beschädigungsgefahr!

Das Gerät arbeitet eventuell nicht einwandfrei, wenn es über längere Zeit zu geringer Umgebungstemperatur ausgesetzt wird. Es kann dann zu einem Temperaturanstieg im Inneren kommen.

- Sorgen Sie dafür, dass die vorgesehene Umgebungstemperatur eingehalten wird (siehe „Klimaklasse“ auf Seite DE-31).

Damit im Fall einer Leckage des Kältemittelkreislaufs kein zündfähiges Gas-Luft-Gemisch entstehen kann, muss der Aufstellraum laut Norm EN 378 eine Mindestgröße von 1 m<sup>3</sup> je 8 g Kältemittel haben. Für dieses Gerät ergibt sich daraus eine minimale Raumgröße von 3,5 m<sup>3</sup>.

- Gut geeignet sind Standorte, die trocken, gut belüftet und möglichst kühl sind.
- Ungünstig sind Standorte mit direkter Sonneneinstrahlung oder unmittelbar neben einem Ofen, Herd oder Heizkörper.

## Türanschlag wechseln

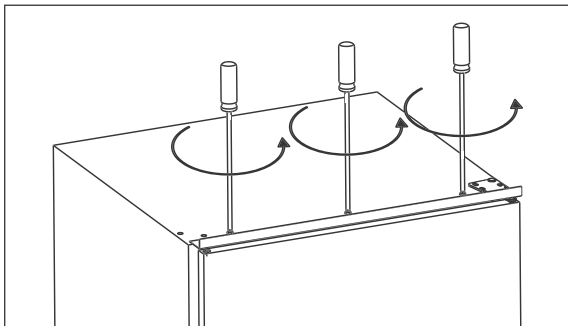
Sie können bei Bedarf den Türanschlag Ihres Kühlgeräts wechseln. Diese Arbeit erfordert etwas handwerkliches Geschick. Bitte lesen Sie die nachfolgenden Arbeitsschritte vollständig durch, bevor Sie mit der Arbeit beginnen.

Folgende Werkzeuge benötigen Sie:

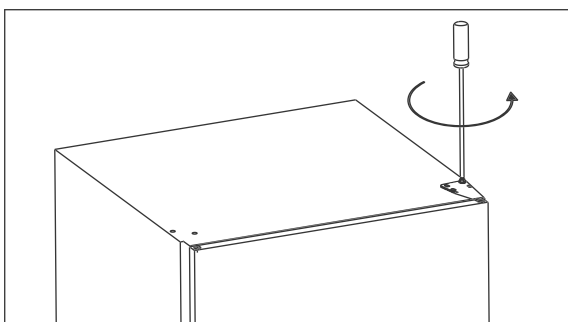
- Kreuzschlitz-Schraubendreher PH2
- Schraubenschlüssel 8 mm

## Türanschlag der Kühlschranktür wechseln

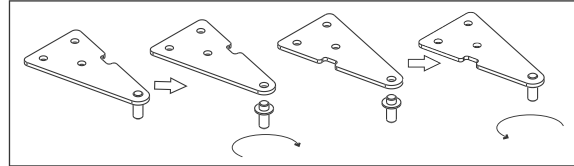
1. Stellen Sie sicher, dass das Gerät nicht ans Stromnetz angeschlossen ist.
2. Schließen Sie die Tür.



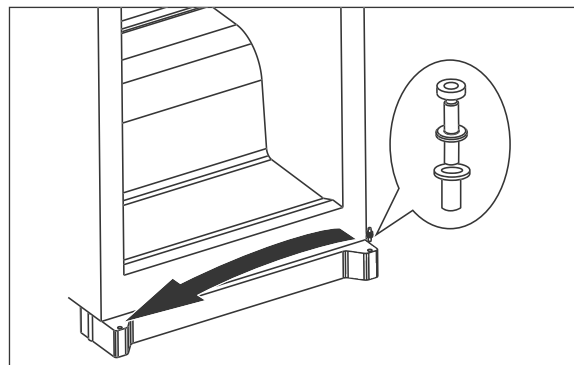
3. Schrauben Sie die Metallleiste vom Kühlschrank ab. Verwenden Sie dazu einen Kreuzschlitz-Schraubendreher.



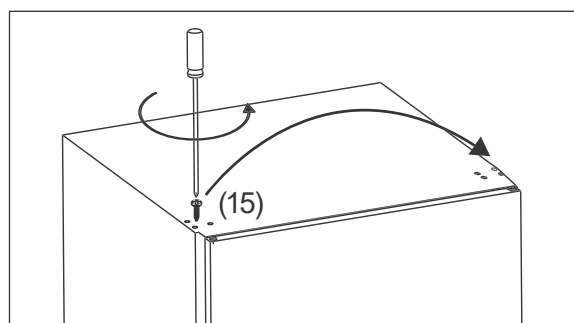
4. Lösen Sie die Schrauben vom oberen Scharnier mithilfe eines 8er-Schraubenschlüssels und entnehmen Sie das Scharnier.



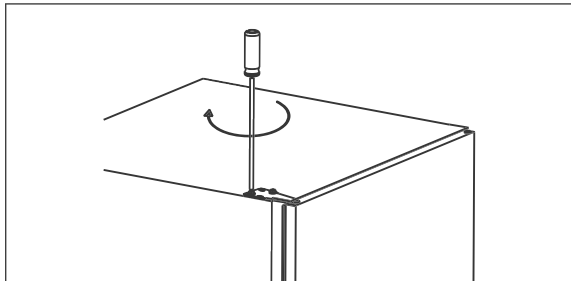
5. Schrauben Sie den Scharnierstift vom Scharnier ab. Drehen Sie das Scharnier um 180°. Setzen Sie den Scharnierstift wieder in das Scharnier ein.
6. Heben Sie die Tür an, ziehen Sie sie dabei aus dem unteren Scharnierstift und stellen Sie sie zur Seite.



7. Stecken Sie den unteren Scharnierstift auf der gegenüberliegenden Seite ein, und setzen Sie die Tür wieder ein.
8. Schließen Sie die Tür.

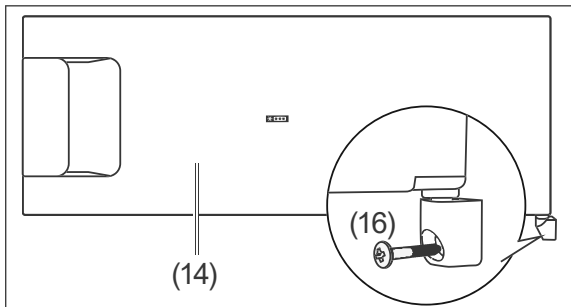


9. Schrauben Sie die Schraube (15) mit einem Kreuzschlitz-Schraubendreher heraus und auf der gegenüberliegenden Seite wieder ein.

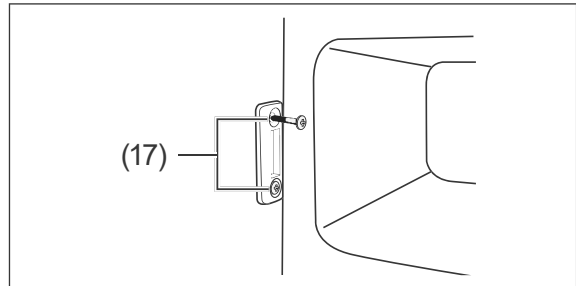


10. Setzen Sie das obere Scharnier auf der Seite des Türanschlags ein, und schrauben Sie es fest.
11. Schrauben Sie die Metalleiste wieder an den Kühlschrank.
12. Kontrollieren Sie, ob die Türdichtung gut anliegt (siehe „Türdichtungen kontrollieren und reinigen“ auf Seite DE-19).

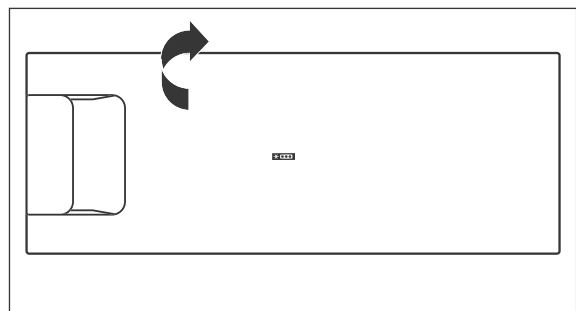
### Türanschlag der Tür des Gefrierfachs wechseln



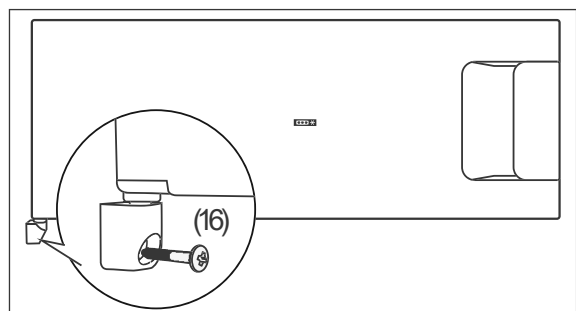
1. Schrauben Sie die Scharnierschraube (16) unterhalb des Gefrierfachs (14) heraus. Verwenden Sie dazu einen Kreuzschlitz-Schraubendreher.
2. Öffnen Sie die Tür des Gefrierfachs und nehmen Sie die Tür und das Scharnier heraus.
3. Ziehen Sie das Scharnier vom Türstift ab.



4. Entfernen Sie am Türverschluss die Abdeckungen über den Schrauben (17) und schrauben Sie beide Schrauben heraus.
5. Drehen Sie den Türverschluss um 180° und befestigen Sie ihn auf der gegenüberliegenden Seite. Verwenden Sie hierzu die Schrauben (17).
6. Drücken Sie die beiden Abdeckungen wieder in den Türverschluss hinein.



7. Um die Tür des Gefrierfachs auf der neuen Seite einzusetzen, drehen Sie sie um 180°.
8. Stecken Sie die Tür mit dem oberen Türstift in die Öffnung oben am Gefrierfach.





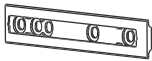




9. Stecken Sie das Scharnier auf den unteren Türstift und schrauben Sie es mit der Scharnierschraube (16) am Kühlgerät fest.



## Installation

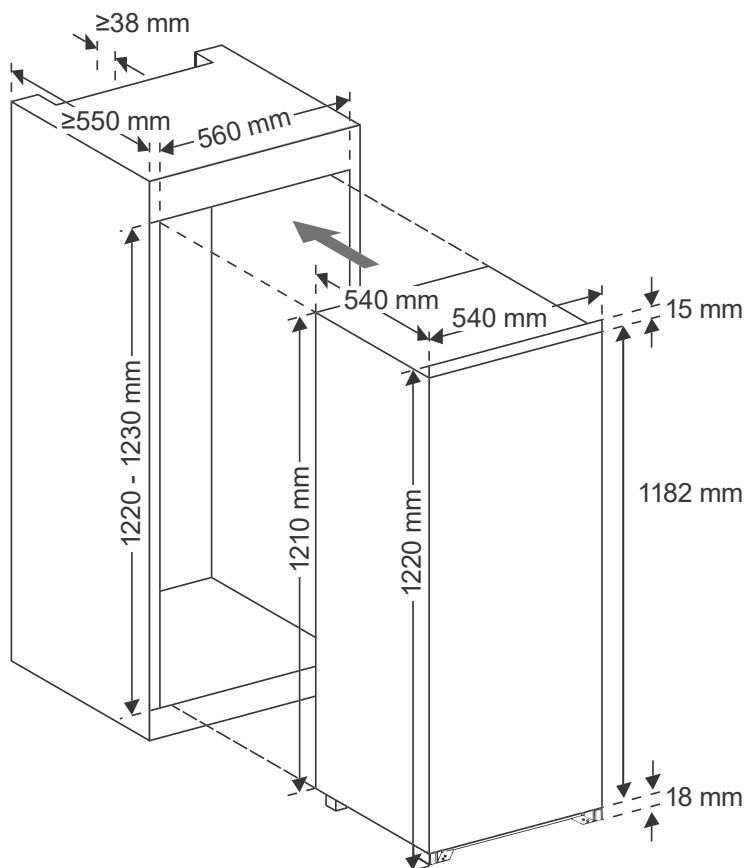
### Teile für den Einbau

- |      |   |   |      |  |                    |
|------|---|---|------|--|--------------------|
| (18) |  | 2× Gleiter zur Befestigung an der Gerätetür       | (22) |   | 2× Schraube lang   |
| (19) |  | 2× Abdeckung für Gleiter (18)                     | (23) |   | 13× Schraube kurz  |
| (20) |  | 2× Schleppschiene zur Befestigung an der Möbeltür | (24) |  | 1× Dichtungsprofil |
| (21) |  | 2× Abdeckung für Schleppschiene (20)              |      |  |                    |

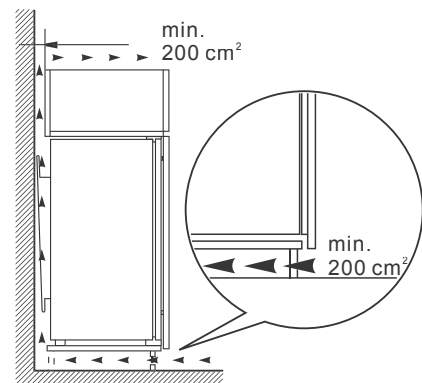
### Einbauschränk und Belüftung

Die folgenden Voraussetzungen muss der Einbauschränk erfüllen:

#### Einbaumaße:



#### Belüftungsquerschnitt:

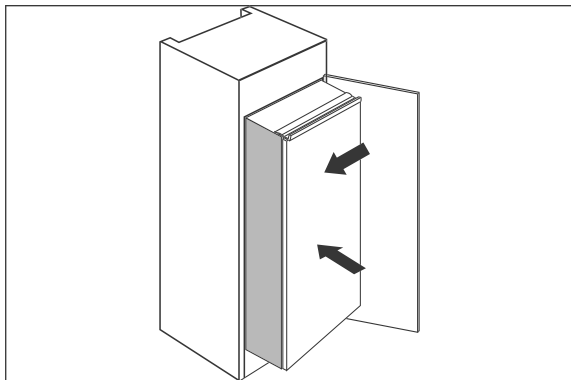


## Gerät einbauen

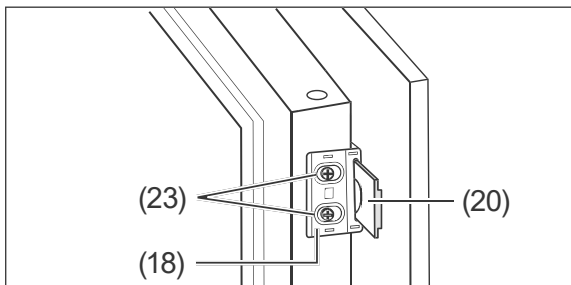
**i** Prüfen Sie vor dem Einbau, ob sich der Türanschlag auf der richtigen Seite befindet. Wechseln Sie den Türanschlag gegebenenfalls (siehe „Türanschlag wechseln“ auf Seite DE-23).

Sie benötigen für den Einbau einen Kreuzschlitz-Schraubendreher PH2.

1. Schalten Sie die Sicherung für die vorgesehene Steckdose (220-240 V~ / 50 Hz) aus. Stecken Sie dann den Netzstecker in die Steckdose.

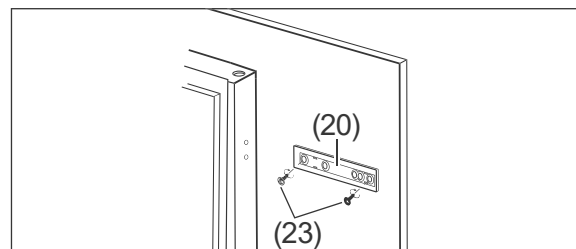


2. Schieben Sie das Kühlgerät langsam und vorsichtig in den Einbauschränk. Achten Sie darauf, dass sich die zu öffnende Seite so dicht wie möglich an der Schrankwand befindet.

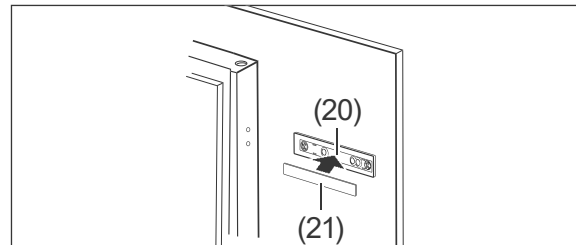


3. In den Außenkanten der Gerätetür sind Löcher zur Befestigung der Gleiter (18) vorgebohrt. Schrauben Sie die Gleiter mithilfe der kurzen Schrauben (23) an der zu öffnenden Seite fest.

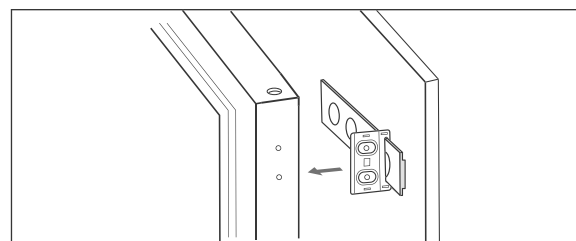
4. Schieben Sie die Schlepplschienen (20) in die Gleiter (18). Schließen und öffnen Sie die Möbeltür, um zu prüfen, ob sie sich komplett und leicht schließen lässt. Korrigieren Sie gegebenenfalls die Position des Kühlgeräts.
5. Öffnen Sie die Geräte- und die Möbeltür gleichzeitig. Markieren Sie dabei die optimalen Positionen der Schlepplschienen auf den Innenseiten der Möbeltür.



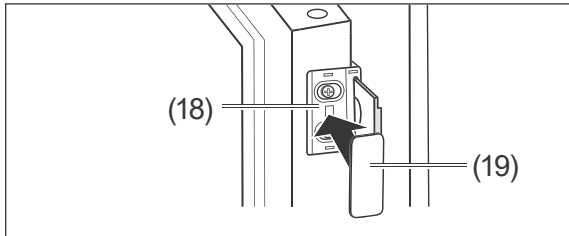
6. Nehmen Sie die Schlepplschienen wieder aus den Gleitern heraus.
7. Schrauben Sie die Schlepplschienen mithilfe von je 2 kurzen Schrauben (23) an den markierten Positionen an der Innenseite der Möbeltür fest.



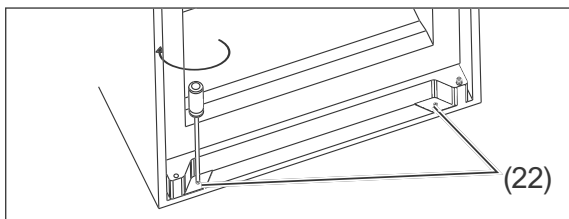
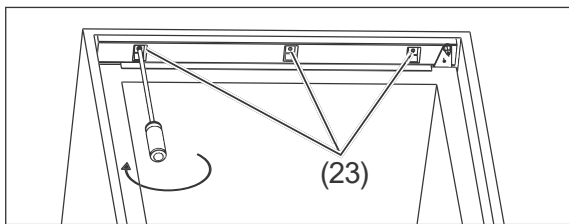
8. Drücken Sie die Abdeckungen (21) auf die Schlepplschienen.



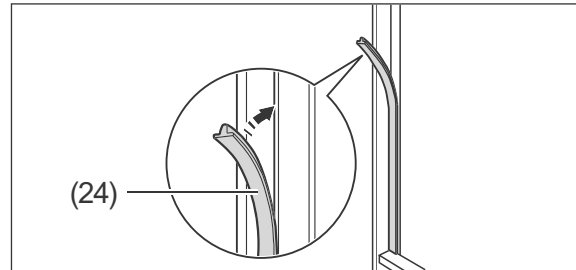
9. Schrauben Sie die Gleiter wieder ab und schieben Sie sie auf die montierten Schlepplschienen.
10. Schrauben Sie die Gleiter wieder an der Gerätetür fest.



11. Drücken Sie die Abdeckungen (19) auf die Gleiter (18).
12. Prüfen Sie, ob sich die Türen leichtgängig öffnen und schließen lassen, und ob die Gerätetür dicht abschließt. Justieren Sie gegebenenfalls den Stand des Kühlgeräts und die Position der Gleiter und Schleppschielen.



13. Wenn sich die Türen einwandfrei öffnen und schließen lassen, verschrauben Sie das Kühlgerät mit dem Einbauschränk. Verwenden Sie dafür oben 3 kurze Schrauben (23) und unten die beiden langen Schrauben (22).



14. Drücken Sie bei geöffneter Tür das Dichtungsprofil in den Spalt zwischen dem Kühlgerät und dem Einbauschränk. Der Einbau ist damit abgeschlossen.

## Grundreinigung

Um den Geruch zu entfernen, der allen neuen Geräten anhaftet, reinigen Sie das Gerät, bevor Sie es benutzen (siehe „Kühlbereich reinigen“ und siehe „Gefrierfach abtauen und reinigen“ auf Seite DE-20).

---

**i** Alles Wichtige zur Bedienung finden Sie ab Seite DE-11.

---

## Fehlersuchtablette

Bei allen elektrischen Geraten konnen Storungen auftreten. Dabei muss es sich nicht um einen Defekt am Gerat handeln. Prufen Sie deshalb bitte anhand der Tabelle, ob Sie die Storung beseitigen konnen.

### WARNUNG

Stromschlaggefahr bei unsachgemaer Reparatur!

Niemals versuchen, das defekte – oder vermeintlich defekte – Gerat selbst zu reparieren. Sie konnen sich und spatere Benutzer in Gefahr bringen. Nur autorisierte Fachkrafte durfen diese Reparaturen ausfuhren.

Problem	Mogliche Ursache	Losungen, Tipps, Erklarungen
Kompressor aus, Innenbeleuchtung aus.	Gerat ist ausgeschaltet.	Taste Adjust (1) 5 Sekunden lang drucken.
	Steckdose ohne Strom.	Steckdose mit einem anderen Gerat uberprufen.
	Netzstecker sitzt lose.	Festen Sitz des Netzsteckers kontrollieren.
Kompressor aus, Innenbeleuchtung an.	Gewunschte Temperatur ist erreicht.	Weiteres Kuhlen nicht erforderlich. Wenn die Innen-Temperatur steigt, schaltet sich der Kompressor selbsttatig ein.
Gerat kuhlt zu stark.	Temperatur-Regler zu hoch eingestellt.	Niedrigere Einstellung wahlen (siehe „Temperatur einstellen“ auf Seite DE-12).
Gerat kuhlt nicht ausreichend.	Temperatur-Regler zu niedrig eingestellt.	Hohere Einstellung wahlen (siehe „Temperatur einstellen“ auf Seite DE-12).
	Tur nicht fest verschlossen oder Turdichtung liegt nicht voll auf.	Siehe „Turdichtungen kontrollieren und reinigen“ auf Seite DE-19.
	Gerat steht in der Nahe einer Warmequelle.	Isolierplatte zwischen die Gerate stellen oder Standort wechseln.
	Speisen warm eingelagert.	Nur abgekuhlte Speisen einlagern.
	Zu viel Ware eingefroren.	Maximal 2 kg auf einmal einfrieren.
	Umgebungstemperatur zu niedrig oder zu hoch.	Umgebungstemperatur an Klimaklasse anpassen (siehe „Produktdatenblatt nach VO (EU) Nr. 1060/2010“ auf Seite DE-31).
	Kompressor scheint defekt.	Gerat auf maximale Kuhlung stellen (siehe „Temperatur einstellen“ auf Seite DE-12). Schaltet der Kompressor nicht binnen einer Stunde ein, verstandigen Sie unseren Service (siehe Seite DE-29).
Gerat erzeugt Gerausche.	Betriebsgerausche sind funktionsbedingt und zeigen keine Storung an.	Rauschen: Kalteaggregat lauft.
		Fliegerausche: Kaltmittel fliet durch die Rohre.
		Klicken: Kompressor schaltet ein oder aus.
	Storende Gerausche.	Einbau uberprufen und gegebenenfalls nachjustieren.
Unten im Kuhlbereich hat sich Wasser gesammelt.	Tauwasserablauf (11) ist verstopft.	Verstopfung des Tauwasserablaufs mithilfe des mitgelieferten Reinigungsstabchens beseitigen.

## Unser Service

---

Damit wir Ihnen schnell helfen können, nennen Sie uns bitte:

Gerätebezeichnung	Modell	Farbe	Bestellnummer
Hanseatic Einbau-Kühlschrank	HEKS 12254GA2	weiß	828 478

### Beratung, Bestellung und Reklamation

Wenden Sie sich bitte an die Produktberatung Ihres Versandhauses, wenn

- die Lieferung unvollständig ist,
- das Gerät Transportschäden aufweist,
- Sie Fragen zu Ihrem Gerät haben,
- sich eine Störung nicht mithilfe der Fehler-suchtafel beheben lässt,
- Sie weiteres Zubehör bestellen möchten.

#### Bitte beachten Sie:

Sie sind für den einwandfreien Zustand des Gerätes und die fachgerechte Benutzung im Haushalt verantwortlich. Wenn Sie wegen eines Bedienfehlers den Kundendienst rufen, so ist der Besuch auch während der Gewährleistungs-/Garantiezeit für Sie mit Kosten verbunden. Durch Nichtbeachtung dieser Anleitung verursachte Schäden können leider nicht anerkannt werden.

### Reparaturen und Ersatzteile

#### Kunden in Deutschland

- Wenden Sie sich bitte an unseren Technik-Service:  
Telefon 0 18 06 18 05 00  
(Festnetz 20 Cent/Anruf, Mobilfunk max. 60 Cent/Anruf)

#### Kunden in Österreich

- Wenden Sie sich bitte an das Kundencenter oder die Produktberatung Ihres Versandhauses.

## Umweltschutz

---

### Gerät entsorgen



#### **Altgeräte dürfen nicht in den Hausmüll!**

Sollte das Gerät einmal nicht mehr benutzt werden können, so ist **jeder Verbraucher gesetzlich verpflichtet**, Altgeräte getrennt vom Hausmüll zu entsorgen und z. B. bei einer Sammelstelle seiner Gemeinde/ seines Stadtteils abzugeben. Elektroaltgeräte werden dort kostenlos angenommen. Damit wird gewährleistet, dass die Altgeräte fachgerecht verwertet und negative Auswirkungen auf die Umwelt vermieden werden.

Deswegen sind Elektrogeräte mit dem hier abgebildeten Symbol gekennzeichnet.

Weitere Informationen zu diesem Thema finden Sie auch auf den Service-Seiten unseres aktuellen Katalogs und auf unserer Internetseite unter der Rubrik „Service“.

### Unser Beitrag zum Schutz der Ozonschicht



In diesem Gerät wurden 100 % FCKW- und FKW-freie Kälte- und Aufschäummittel verwendet. Dadurch wird die Ozonschicht geschützt und der Treibhauseffekt reduziert.

Unsere Verpackungen werden aus umweltfreundlichen, wiederverwertbaren Materialien hergestellt:

- Außenverpackung aus Pappe
- Formteile aus geschäumtem, FCKW-freiem Polystyrol (PS)
- Folien und Beutel aus Polyäthylen (PE)
- Spannbänder aus Polypropylen (PP)
- Auch Energie sparen schützt vor zu starker Erwärmung unserer Erde. Ihr neues Gerät verbraucht mit seiner umweltverträglichen Isolierung und seiner Technik wenig Energie.

## Produktdatenblatt nach VO (EU) Nr. 1060/2010

Warenzeichen	hanseatic
Modellkennung	828478 / HEKS12254GA2
Kategorie des Haushaltskühlgerätemodells	7, Kühl-Gefriergerät
Energieeffizienzklasse auf einer Skala A+++ (höchste Effizienz) bis D (geringste Effizienz)	A++
Energieverbrauch 165 kWh/Jahr, auf der Grundlage von Ergebnissen der Normprüfung über 24 Stunden. Der tatsächliche Verbrauch hängt von der Nutzung und vom Standort des Geräts ab.	
<u>Nutzzinhalt</u> Kühlbereich Gefrierbereich / Sterne-Einstufung	171 L 15 L / 4 Sterne
Lagerzeit bei Störung	12 h
Gefriervermögen	2 kg / 24 h
Klimaklasse: N-ST . Dieses Gerät ist für den Betrieb bei einer Umgebungstemperatur zwischen +16 °C und +38 °C bestimmt.	
Luftschallemission	42 dB(A) re 1 pW
Einbaugerät	ja

Die oben angegebenen Werte sind unter genormten Laborbedingungen nach EN 62552 gemessen worden.

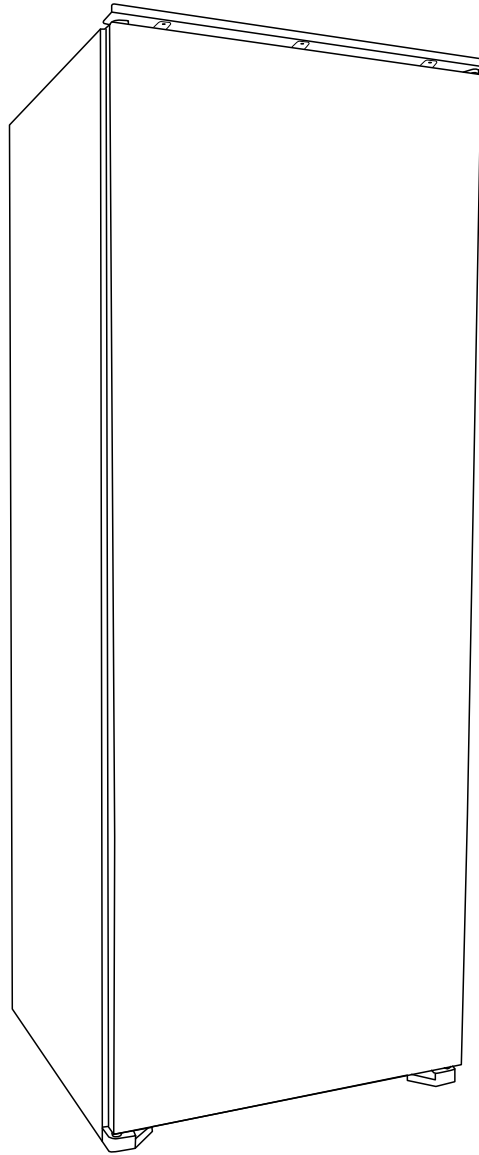
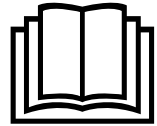
## Technische Daten

---

Bestellnummer	828478
Gerätebezeichnung	Kühlschrank mit Gefrierfach
Modell	HEKS12254GA2
Gerätemaße (Höhe × Breite × Tiefe mit Anschlüssen)	122,0 cm × 54,0 cm × 54,0 cm
Leergewicht	37 kg
Kältemittel	R600a
Kältemittel Füllmenge	26 g
Schaummittel	Zyklopentan
Leistungsaufnahme	80 W
Versorgungsspannung / Frequenz / Nennstrom	220-240 V / 50 Hz / 0,45 A
Schutzklasse	I



HEKS 12254GA2



**hanseatic**

User manual

Manual/version:  
93981\_EN\_20190430  
Article no. 828 478  
Reproduction, even of excerpts,  
is not permitted!

**Hanseatic**  
**Built-in refrigerator with freezer**  
**compartment**

## Table of contents

Delivery . . . . .	EN-3	Troubleshooting table . . . . .	EN-27
Packaging tips . . . . .	EN-3	Our Service Centre . . . . .	EN-28
Package contents . . . . .	EN-3	Advice, order and complaint . . . . .	EN-28
Check the delivery . . . . .	EN-3	Repairs and spare parts . . . . .	EN-28
Appliance parts/control elements . . . . .	EN-4	Environmental protection . . . . .	EN-29
For your safety . . . . .	EN-5	Disposing of the appliance . . . . .	EN-29
Intended use . . . . .	EN-5	Our contribution to the protection	
Explanation of terms . . . . .	EN-5	of the ozone layer . . . . .	EN-29
Explanation of symbols . . . . .	EN-5	Product fiche concerning	
Safety notices . . . . .	EN-5	Regulation (EU) No 1060/2010 . . . . .	EN-30
Operation . . . . .	EN-10	Technical specifications . . . . .	EN-31
Requirements for safe use . . . . .	EN-10		
Commissioning the appliance . . . . .	EN-10		
Switching the appliance on and off . . . . .	EN-10		
Setting the temperature . . . . .	EN-11		
Door alarm . . . . .	EN-12		
Rearranging the shelves . . . . .	EN-12		
Refrigerating food . . . . .	EN-13		
Refrigeration tips . . . . .	EN-13		
Maintaining quality . . . . .	EN-14		
Freezing foods / storing frozen foods . . . . .	EN-15		
Freezing . . . . .	EN-15		
Storing frozen food . . . . .	EN-16		
Defrosting food . . . . .	EN-16		
Preparing ice cubes . . . . .	EN-17		
Care and maintenance . . . . .	EN-18		
Checking and cleaning the door seals . . . . .	EN-18		
Defrosting the fridge compartment . . . . .	EN-18		
Cleaning the fridge compartment . . . . .	EN-18		
Defrosting and cleaning the freezer			
compartment . . . . .	EN-19		
Start-up . . . . .	EN-21		
Moving and unpacking . . . . .	EN-21		
Choosing a suitable location . . . . .	EN-21		
Changing the door hinges . . . . .	EN-22		
Installation . . . . .	EN-24		
Installing the appliance . . . . .	EN-25		
Cleaning before use . . . . .	EN-26		



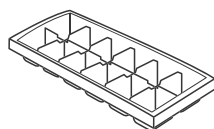
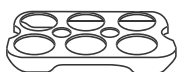
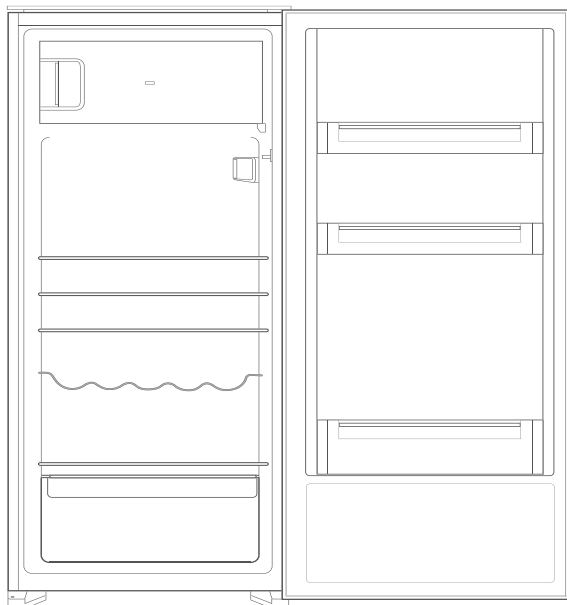
You can find more information on installation and start-up from page EN-21.



Please read through the safety instructions and user manual carefully before using the appliance. This is the only way you can use all the functions reliably and reliably. Be absolutely sure to also observe the national regulations in your country, which are also valid in addition to the regulations specified in this user manual.

Keep all safety notices and instructions for future reference. Pass all safety notices and instructions on to the subsequent user of the product.

## Delivery



### Packaging tips



If you have sufficient space, we recommend keeping the packaging, at least during the warranty period. If the appliance needs to be sent out for repairs, only the original packaging will provide sufficient protection.

If you would like to dispose of the packaging, please dispose of it in an environmentally friendly way.

### Package contents

1× Built-in refrigerator

Fridge compartment:

3× glass shelves

1× bottle rack

1× glass shelf as a cover for the fruit/vegetable drawer

1× fruit/vegetable drawer

3× door shelves

Freezer compartment:

1× ice cube container

1× egg rack

1× cleaning swab

1× user manual

various parts for installation (see „Installing the appliance“ on page EN-25)

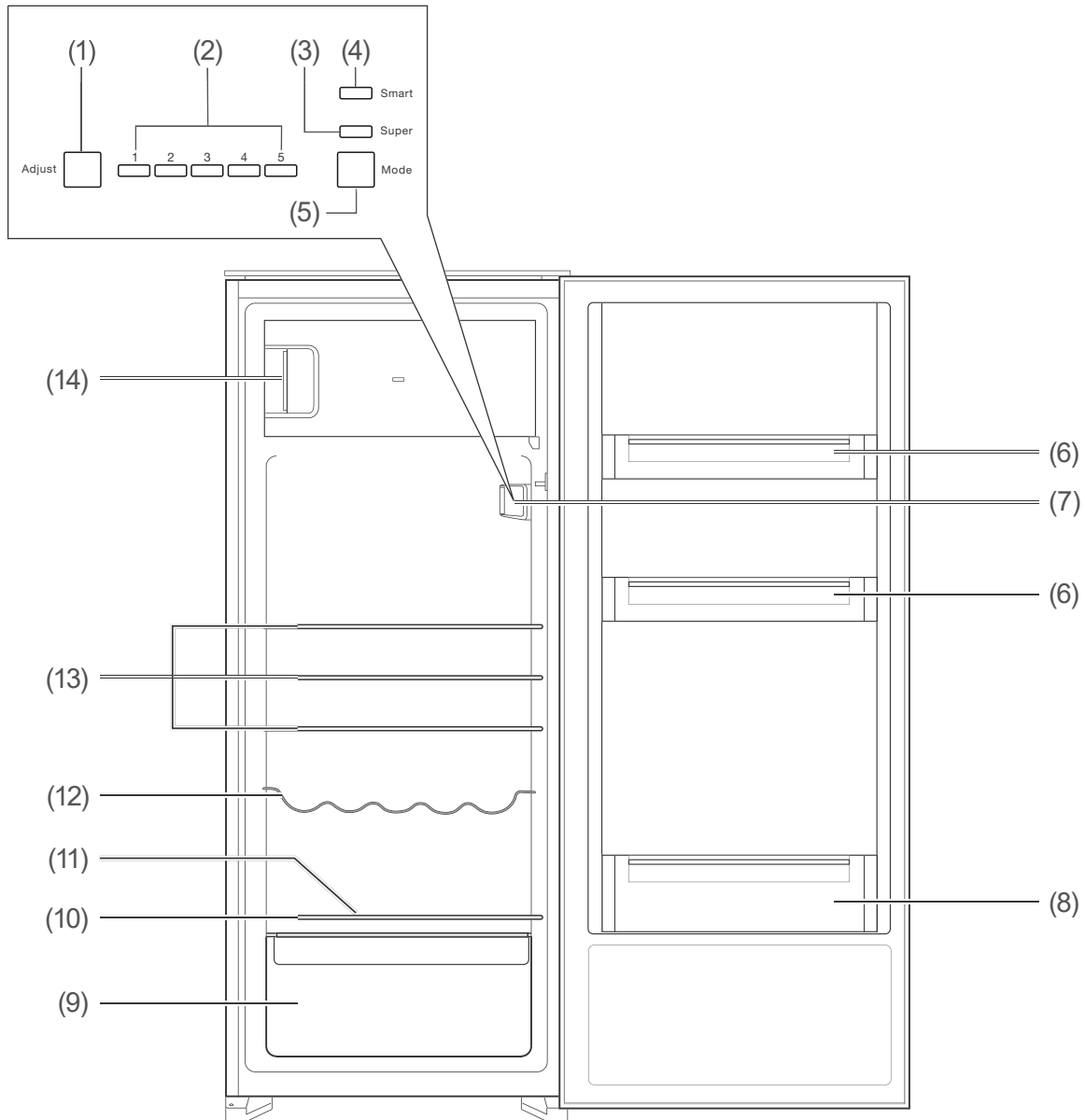
### Check the delivery

1. Move the appliance to a suitable place and unpack it (see „Start-up“ on page EN-21).
2. Check that the delivery is complete.
3. Check whether the appliance was damaged during transit.
4. If the delivery is incomplete or the appliance has been damaged during transit, please contact our service department (see „Our Service Centre“ on page EN-28).

**! WARNING!**

**Never use a damaged appliance.**

## Appliance parts/control elements



- (1) Adjust: Setting the temperature in the fridge compartment
- (2) Current fridge temperature
- (3) Super: Further reduce the temperature in the freezer compartment
- (4) Smart: Automatic operation
- (5) Mode: Set to "Super" or "Smart" mode
- (6) Door shelves
- (7) Control unit and refrigerator light

- (8) Large door shelf
- (9) Fruit/vegetable drawer
- (10) Glass shelf as a cover for the fruit/vegetable drawer
- (11) Defrost drain
- (12) Bottle rack
- (13) Glass shelves
- (14) Freezer compartment

## For your safety

### Intended use

This appliance is suitable for chilling fresh food, storing commercially frozen food, freezing fresh, room-temperature foods and making ice.

It may only be operated when properly installed in a suitable built-in cabinet.

The appliance is intended solely for use in private households.

Use the appliance exclusively as described in this user manual. Any other use is deemed improper and may result in damage to property or even personal injury. The manufacturer accepts no liability for damage caused by improper use.

### Explanation of terms

The following symbols can be found in this user manual.

#### WARNING


This symbol indicates a hazard with a medium level of risk which, if not avoided, could result in death or serious injury.

#### CAUTION

This symbol indicates a hazard with a low level of risk which, if not avoided, could result in minor or moderate injury.

#### NOTICE

This symbol warns against possible damage to property.

 This symbol refers to useful additional information.

### Explanation of symbols



Caution: Fire hazard!

### Safety notices

In this chapter you will find general safety notices which you must always observe for your own protection and that of third parties. Please also observe the warning notices in the individual chapters on operation, start-up, etc.

#### WARNING

#### Risks in handling household electrical appliances

Risk of electric shock!

Touching live parts may result in severe injury or death.

- Only use the appliance indoors. Do not use in wet rooms or in the rain.
- Do not operate or continue to operate the appliance, if
  - it shows visible signs of damage, e.g. the power cord is defective,
  - it starts smoking or there is a smell of burning,
  - it makes unfamiliar noises.

Should this occur, pull out the mains plug or switch off the fuse and contact our service department (see „Our Service Centre“ on page EN-28).

- The appliance corresponds to protection class 1 and may only be connected to a properly installed protective conductor.

Do not connect to a power strip, multiple socket outlet, timer or to a separate remote-controlled system for distance monitoring and control.

- If the mains plug is no longer accessible after installation, an all-pole disconnecting device complying with overvoltage category III must be connected to the house wiring with a contact gap of at least 3 mm; this includes fuses, circuit breakers and contactors.
- Do not kink or pinch the mains cord or lay it over sharp edges.
- When positioning the appliance, ensure the supply cord is not trapped or damaged.
- Do not locate multiple portable socket-outlets or portable power supplies at the rear of the appliance.
- Keep the appliance, the mains plug and the mains cord away from open flames and hot surfaces.
- Always touch the mains plug, not the mains cord.
- Never touch the mains plug with wet hands.
- Never immerse the mains cord or plug in water or any other liquids.
- If the supply cord is damaged, it must be replaced by the manufacturer, its service agent or similarly qualified persons in order to avoid a hazard. Modifications and repairs to the appliance, such as replacing the refrigerator light, may only be carried out by authorised specialists (see „Our Service Centre“ on page EN-28).
- Independent repairs made to the appliance may cause damage to property and personal injury, and any liability and warranty claims will be forfeited. Never attempt to repair the faulty – or supposedly faulty – appliance yourself.
- Only parts corresponding to the original appliance specifications may be used for repairs. This appliance contains electrical and mechanical parts which are essential for protection against potential sources of danger.
- Do not put any objects in or through the housing openings, and also make sure that children cannot insert any objects in them.
- In the event of a fault, and before extensive cleaning, pull out the mains plug or switch off the fuse.

### Risks to children

Risk of suffocation!

Children can become entangled in the packaging film or swallow small parts and suffocate.

- Do not allow children to play with the packaging film.
- Prevent children from pulling small parts off the device or taking them out of the accessory bag and putting them in their mouths.

### Risks when dealing with chemical substances

Danger of explosion!

Improper handling of chemical substances can lead to explosions.

- Do not store explosive substances or spray cans with flammable propellants inside the appliance as they may create ignitable gas-air mixtures.

- Never use defrosting sprays to defrost. They can generate explosive gases.

### CAUTION

#### Risks for certain groups of people

Dangers for children and people with limited physical, sensory or mental capacity!

- This appliance can be used by children aged from 8 years and above and persons with reduced physical, sensory or mental capabilities or lack of experience and knowledge if they have been given supervision or instruction concerning use of the appliance in a safe way and understand the hazards involved. Children aged from 3 to 8 years are allowed to load and unload refrigerating appliances. Children shall not play with the appliance. Cleaning and user maintenance shall not be made by children without supervision.

#### Risks when dealing with fridge and freezer appliances

Fire hazard!

Improper handling of the appliance can lead to fire and property damage.

- Only connect the appliance to a properly installed and earthed electric socket. Do not connect to a multi-socket extension cable or a multi-socket plug.
- In order to guarantee sufficient air circulation, do not close the ventilation openings in the appliance housing.

Keep ventilation openings, in the appliance enclosure or in the built-in structure, clear of obstruction.

- Observe the minimum measurements of the built-in cabinet (see „Installing the appliance“ on page EN-25).

#### Dangers from the refrigerant!

Your appliance's refrigerant circuit contains the environmentally friendly, but flammable refrigerant R600a (isobutane).

- Mechanical intervention in the refrigeration system must only be carried out by authorised specialists.
- Do not damage the refrigerant circuit, for example by piercing the refrigerant channels of the condensate vaporiser with sharp objects, bending the tubing, etc.
- The refrigerant is flammable when spurting out and can damage the eyes. In this case, rinse your eyes in clean water and seek medical assistance immediately.
- To prevent the formation of a flammable gas-air mixture in the event of a leakage in the refrigeration circuit, the installation space must have a minimum size of 1 m<sup>3</sup> per 8 g of refrigerant in compliance with the EN 378 standard. The amount of refrigerant contained in your appliance can be found on the data sheet (see „Technical specifications“ on page EN-31).

**Risk of injury!**

Improper handling of the appliance may result in injury.

- The appliance is heavy and bulky. Ask another person to help with moving and installation.
- Bases, drawers, doors, etc. must not be used as steps or for support purposes.

**Health hazard!**

Contaminated foods can cause health problems.

- Opening the door for long periods can cause a significant increase of the temperature in the compartments of the appliance.
- Clean regularly surfaces that can come in contact with food and accessible drainage systems.
- Store raw meat and fish in suitable containers in the refrigerator, so that it is not in contact with or drip onto other food.
- Two-star frozen-food compartments are suitable for storing pre-frozen food, storing or making ice-cream and making ice cubes.
- One-, two- and three-star compartments are not suitable for the freezing of fresh food.
- If the refrigerating appliance is left empty for long periods, switch off, defrost, clean, dry, and leave the door open to prevent mould developing within the appliance.

**Health hazard!**

Incorrect handling, insufficient cooling or overlapping items can spoil the stored food. This could lead to a risk of food poisoning when consumed!

- In particular, pack raw meat and fish carefully to ensure that adjacent food cannot be contaminated by salmonella or similar bacteria.
- Abide by the storage times recommended by food manufacturers.
- Note that the shelf life of the frozen food may be shortened due to a rise in the temperature inside the appliance (from defrosting, cleaning or power failure).
- Remove the stored frozen food from the appliance – even when only switching off the appliance temporarily – and store it in a sufficiently cool place or in another refrigerating appliance.
- Consume thawed and defrosted foods immediately, do not refreeze.
- After a possible power failure, check whether the stored foodstuffs are still edible.

The appliance may not operate properly if exposed to low ambient temperatures for extended periods of time. This can then lead to an increase in temperature inside the appliance.

- Observe the specified ambient temperature (see “climate category” line on page EN-30).



### Risk of injury from frozen goods!

Improper handling of the appliance may result in injury. There is a risk of burns caused by low temperatures.

- The food and the inside walls of the freezer compartment have a very low temperature. Never touch them with wet hands. This can cause injury to the skin. Skin damage can occur even with dry skin.
- Do not put ice cubes or ice cream straight into your mouth from the freezer compartment.

### ! NOTICE

#### Risk of damage to property!

If the appliance has been transported horizontally, lubricant from the compressor may make its way into the cooling circuit.

- If possible, do not tilt the cooling appliance horizontally.
- Allow the cooling unit to stand upright for two hours before starting up the appliance. The lubricant will flow back into the compressor during this time.

Improper handling of the appliance can lead to property damage.

- Do not store glass or metal containers of liquid in the freezer compartment. The containers could break.
- Do not pull or lift the appliance by the doors or door handles.
- Do not use sharp or pointed objects to unpack it.

- Do not use electrical appliances inside the food storage compartments of the appliance, unless they are of the type recommended by the manufacturer.
- Do not use any mechanical devices or means other than those recommended by the manufacturer.
- Only use original accessories.
- Wait 5 minutes after switching off. Only then switch the appliance on again.
- To get rid of the smell that comes with all new appliances, wipe down the inside using lukewarm water with vinegar.
- Only use the refrigerator light for illuminating the interior of the appliance. It is not suitable for lighting a room.
- Do not use mechanical devices or other means to accelerate the defrosting process, other than those recommended by the manufacturer.. Do not use any electric heating equipment, knives or devices with an open flame such as a candle. The thermal insulation and the interior are scratch and heat-sensitive and can melt.
- When cleaning, please note:
  - Never use harsh, granular, soda, acid, solvent-based or abrasive cleaners. All-purpose cleaners with a neutral pH are recommended.
  - Door seals and plastic parts are sensitive to oil and grease. Remove contaminants as quickly as possible.
  - Use only soft cloths for cleaning.

## Operation

### Requirements for safe use

- You have read chapter „For your safety“ on page EN-5 and understand all the safety notices.
- The appliance is installed and connected as described in chapter „Start-up“ on page EN-21.

### Commissioning the appliance

#### ! NOTICE

Risk of damage to property!

If the appliance has been transported horizontally, lubricant from the compressor may make its way into the cooling circuit.

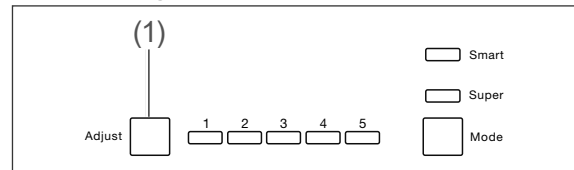
- If possible, do not tilt the cooling appliance horizontally.
- Allow the appliance to stand upright for 2 hours before starting it up. This is to ensure that the lubricant has enough time to flow back into the compressor.

**i** The appliance is factory-set to switch on automatically when you first insert the mains plug into the socket.

- Switch off the fuse for the mains socket to which the refrigerator is connected. A signal tone will sound, and the refrigerator light (7) will illuminate when the door is opened.

### Switching the appliance on and off

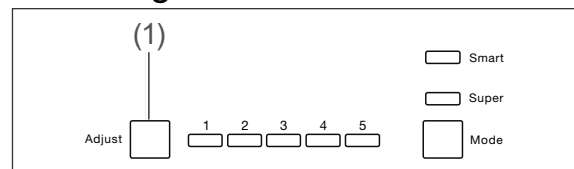
#### Switching on



- Press and hold the Adjust button (1) for 5 seconds. A signal tone will sound and the refrigerator light (7) will illuminate. The appliance is switched on.

**i** If the appliance makes disturbing noises after it is switched on, check that it is in a stable position and correctly installed.

#### Switching off



1. Press and hold the Adjust button (1) for 5 seconds. A signal tone will sound and the refrigerator light (7) will go out. The appliance is switched off.
2. Empty the appliance and clean it as described in chapter „Care and maintenance“ on page EN-18.

## Setting the temperature

### WARNING

#### Health hazard!

The appliance may not operate properly if exposed to low ambient temperatures for extended periods of time. This can then lead to an increase in temperature in the fridge and freezer compartment.

- Always maintain the prescribed ambient temperature (see “Climate class” on page EN-30).

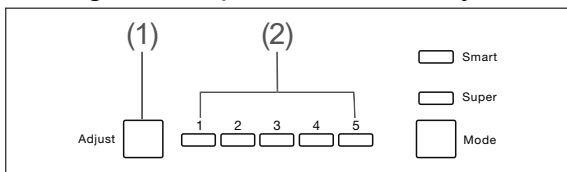
## Setting the temperature in the fridge compartment

To check the refrigeration, you will need a refrigerator/freezer thermometer.

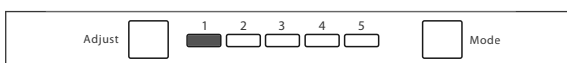
Place the refrigerator/freezer thermometer

- on the glass shelf (10) above the fruit/vegetable drawer; the correct temperature here is +6 °C.
- in the freezer compartment; the ideal storage temperature is -18 °C.

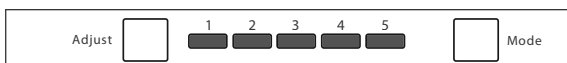
## Setting the temperature manually



- Press the Adjust button (1) repeatedly to set the refrigeration temperature. The temperature indicator (2) shows the selected setting.



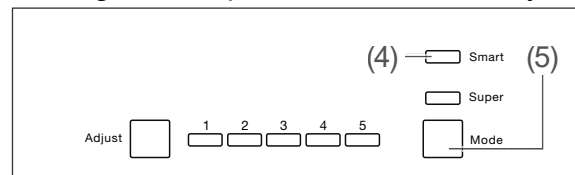
Only indicator 1 illuminated: weakest refrigeration.



Indicators 1 - 5 illuminated: strongest refrigeration.

- Adjust the setting according to the ambient temperature. Select a mid-level setting (e.g. 3) at first and then readjust if necessary.

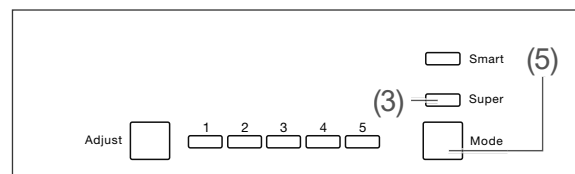
## Setting the temperature automatically



- Press the Mode button (5) until the Smart indicator (4) is illuminated. The temperature will now be set automatically. You can read the current temperature setting from the indicator.
- To resume setting the temperature manually, press the Mode button once. The Smart indicator will go out and the temperature can be set manually again.

## Setting the temperature in the freezer compartment

The freezer compartment is automatically kept at a temperature of -18°C.



- To further reduce the temperature, press the Mode button (5) repeatedly until the “Super” indicator (3) lights up. This will further lower the temperature in the freezer compartment and create additional cooling power in case you want to freeze larger quantities of fresh goods at one go.
- To switch off the Super setting again, press the Mode button (5) until the Super indicator (3) is no longer illuminated. The Super setting will stay active for a maximum of 54 hours. It will then switch off automatically.

## Door alarm

To prevent excessive heat loss, a signal tone will sound when the refrigerator door has been open for longer than 1.5 minutes.

- Close the refrigerator door.  
The door alarm will shut off.

## Rearranging the shelves

The glass shelves (10) and (13) as well as the door shelves (6) and (8) can be removed and rearranged as required.

- Remove the glass shelves by lifting the back slightly and pulling them out from the front, then re-insert them in the desired position.
- Remove the door shelves by lifting them upwards, then lower them into the new position.

## Refrigerating food

### ⚠ WARNING

Danger of explosion!

Storing flammable gases and liquids may cause ignitable gas-air mixtures to form inside the appliance. This could result in an explosion.

- Do not store explosive substances or spray cans with flammable propellants inside the appliance.

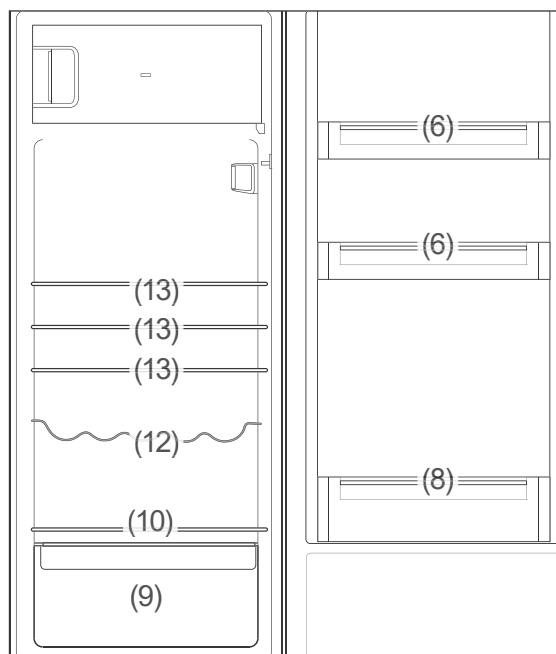
### ⚠ CAUTION

Health hazard!

Contaminated foods can cause health problems.

- Opening the door for long periods can cause a significant increase of the temperature in the compartments of the appliance.
- Clean regularly surfaces that can come in contact with food and accessible drainage systems.
- Store raw meat and fish in suitable containers in the refrigerator, so that it is not in contact with or drip onto other food.
- Two-star frozen-food compartments are suitable for storing pre-frozen food, storing or making ice-cream and making ice cubes.
- One-, two- and three-star compartments are not suitable for the freezing of fresh food.
- If the refrigerating appliance is left empty for long periods, switch off, defrost, clean, dry, and leave the door open to prevent mould developing within the appliance.

## Refrigeration tips



- Fill the fridge compartment properly in order to make the best use of the temperature conditions inside:
  - Place spreadable butter and cheese in the door shelf (6) at the top. This is where the temperature is warmest.
  - Store preserves, jars and eggs in a door shelf (6). Eggs are best stored on the supplied egg tray.
  - Place drinks cartons and bottles in the large door shelf (8). Position full containers closer to the hinge in order to reduce the strain on the door.
  - Place cooked and baked foods on the glass shelves (13).
  - Place fresh meat, game, poultry, bacon, sausage and raw fish on the glass shelf (10) above the fruit/vegetable drawer (9). This is where the temperature is lowest.
  - Place fresh fruit and vegetables in the fruit/vegetable drawer (9).
  - Place bottles on the bottle shelf (12).
- Only store strong alcohol standing upright and closed tightly.
- Allow hot food to cool before placing it in the fridge compartment.

- The temperatures in the appliance and thus the energy consumption can increase
  - if the doors are opened frequently or for a prolonged period.
  - if the temperature falls below or exceeds the prescribed interior temperature.
- Energy consumption is also dependent on the selected location (for more detailed information, see page EN-21).

## Maintaining quality

- To maintain the flavour and freshness of food in the fridge compartment, only place packaged food in the fridge compartment. Use special plastic containers for food or customary films.
- Place the food
  - in the fridge in a way that allows the air to circulate freely. Do not cover the shelves with paper or anything similar.
  - somewhere that is not directly against the rear wall. Otherwise it may freeze onto the rear wall.

## Freezing foods / storing frozen foods

---

### WARNING

Danger of explosion!

Storing flammable gases and liquids may cause ignitable gas-air mixtures to form inside the appliance. This could result in an explosion.

- Do not store explosive substances or spray cans with flammable propellants inside the appliance.
- 

### WARNING

Health hazard!

Incorrect handling, insufficient cooling or overlapping items can spoil the stored food. This could lead to a risk of food poisoning when consumed!

- In particular, pack raw meat and fish carefully to ensure that adjacent food cannot be contaminated by salmonella or similar bacteria.
  - Abide by the storage times recommended by food manufacturers. Note that the shelf life of the frozen food may be shortened due to a rise in the temperature inside the appliance (from defrosting, cleaning or power failure).
  - In case of prolonged power failure or appliance malfunction, remove stored frozen food from the appliance and store it in a sufficiently cool place or in another refrigerating appliance (maximum storage time in case of malfunction: 12 hours). After a malfunction, check whether the stored food is still edible. Consume thawed and defrosted foods immediately, do not refreeze.
- 

### CAUTION

Risk of injury!

Improper handling of the appliance may result in injury. Risk of burns caused by low temperatures.

- The food and the inside walls of the freezer compartment have a very low temperature. Never touch them with wet hands. This can cause injury to the skin. Skin damage can occur even with dry skin.
  - Let ice cubes or ice lollies thaw a little before eating, do not put into your mouth straight from the freezer compartment.
- 

## Freezing

Freezing means reducing the core temperature of fresh, room-temperature food to frozen as quickly as possible – for best results “flash-frozen”. If not cooled quickly enough, the food will be “killed by frost”, i.e. the structure will be destroyed. A constant storage temperature of  $-18^{\circ}\text{C}$  is needed to maintain the food’s consistency, taste and nutritional value.

## Preparing the food

- Only freeze high quality food.
- Freeze fresh and prepared food dry and unseasoned.  
Unsalted foods are more durable.
- Allow prepared food to cool before freezing. This not only saves power, but also prevents excessive frost formation in the freezer compartment.
- Carbonated drinks are not suitable for freezing because the carbon dioxide escapes during freezing.

## Suitable packaging

Packaging is important when freezing. This will protect against oxidation, penetration by microbes, transfer of odours and flavourings and drying out (freezer burn).

- Only use packaging material that is strong, impermeable to air and liquid, not too stiff and labelled. It should be designated as suitable for freezer use.

## Portions

- Create flat portions if possible; these freeze through to the core faster.
- Expel the air from the freezer bag as this causes the contents to dry out and takes up space.
- Use plastic clips, rubber bands or adhesive tapes to seal.
- Fill liquid containers no more  $\frac{3}{4}$  full, because liquids expand when frozen.
- Do not store glass or metal containers of liquid. These containers could break.
- Only freeze high-proof alcohol that is tightly sealed.
- Label the frozen food by type, quantity, freezing and expiry date. Use waterproof marker pens or adhesive labels wherever possible.

## Freezing food

- Adhere to the maximum freezing capacity. You will find information about 'Freezing capacity in kg/24 hours' in the data sheet on page EN-30.
- Once the freezer temperature is  $-18^{\circ}\text{C}$ , you can freeze fresh, room-temperature foods.
- Keep fresh goods out of contact with existing frozen foods as they could start to thaw. If contact with stored food cannot be avoided, we recommend that you create a cold reserve in the freezer compartment before freezing the fresh goods.

The temperature in the freezer compartment will rise briefly after you place fresh goods inside. After 24 hours, the goods are frozen to the core.

## Storing frozen food

The cold chain must not be broken at any point between the food retailer and your freezer compartment. The temperature of the frozen food must always be at least  $-18^{\circ}\text{C}$ .

Therefore, do not buy any goods that

- are in frosty, over-icy chests.
- are stacked above the stipulated high-load marker.
- partially clumped (particularly easy to identify with berries and vegetables).
- have snow and juice traces.

Transport frozen foods in special styrofoam boxes or insulated bags.

Observe the information on storage conditions and times provided on the food packaging.

## Defrosting food

Observe the following basic rules when defrosting food:

- To defrost food, remove it from the freezer compartment and let it defrost at room temperature or in the refrigerator.
- To defrost food quickly, use the defrost function on your microwave, for example. Observe the manufacturer's instructions and note that bacteria and germs can form in this way.
- Cook or use thawed foods as soon as possible.
- Dispose of the defrosting liquid.



- If you only want to defrost part of a pack, remove the portion you need and immediately close the rest of the pack. In this way, you will avoid “freezer burn” and will reduce ice formation on the remaining foods.
- Always defrost meat, poultry and fish in the refrigerator. Make sure that the frozen food is not immersed in its own thawing liquid.

## Preparing ice cubes

- Fill the supplied ice cube container to the  $\frac{3}{4}$  level with fresh drinking water and place it horizontally in the freezer compartment.  
The ice cubes are best removed by bending the ice cube container slightly or holding it under running water for a short while.

## Care and maintenance

---

### WARNING

Risk of electric shock!

Touching live parts may result in severe injury or death.

- Before cleaning, pull out the mains plug or switch off the fuse.
  - When pulling out the mains plug, always hold the plug itself and not the cord.
- 

### CAUTION

Dangers for children and people with limited physical, sensory or mental capacity!

- Cleaning and user maintenance must not be carried out by children unless they are supervised.
- 

### NOTICE

The surfaces and appliance parts can be damaged through improper handling.

- Never use harsh, soda, acid, solvent or abrasive cleaners. These attack the plastic surfaces. All-purpose cleaners with a neutral pH are recommended.
  - Use care products only on the outer surfaces.
  - Door seals and plastic parts are sensitive to oil and grease. Remove contaminants as quickly as possible.
  - Only use soft cloths.
- 

## Checking and cleaning the door seals

The door seals must be checked regularly so that no air can enter the appliance.

1. To test them, clamp a thin piece of paper in various places. The paper should be difficult to pull through at all points.
2. If the seal is not uniform everywhere: Warm the seal in the appropriate places in front of you with a hair dryer and pull it out with your fingers.
3. Only clean dirty seals with clean water.

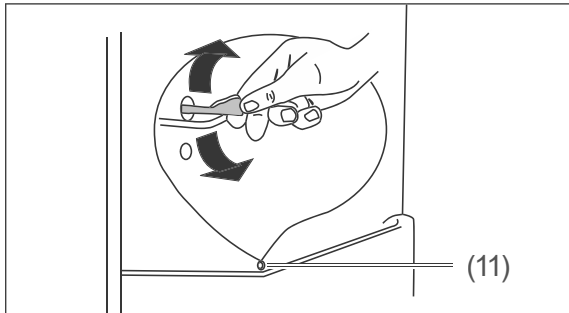
## Defrosting the fridge compartment

This is not necessary, as the fridge compartment of your appliance has an auto-defrost feature. Frost and ice are automatically defrosted and the thaw water is collected in a thaw water container on the reverse side of the appliance. The thaw water evaporates as a result of the heat generated by the motor.

## Cleaning the fridge compartment

1. Switch the appliance off by pressing the Adjust button (1) for 5 seconds.
2. Disconnect the mains plug from the socket or switch off the fuse.
3. Remove the chilled goods and place them in a cool room.
4. Remove the fruit/vegetable drawer (9), door shelves (6) and (8), and glass shelves (13) and (10) and wash all the parts in lukewarm soapy water. Then dry everything thoroughly.
5. Wipe out the interior with a cloth lightly moistened in soapy water. Make sure that no liquid gets into the control unit and refrigerator light.

6. When wiping clean, add a few drops of vinegar to the water to prevent mould from forming.  
Wipe the interior dry and leave the door open for a while to air.



7. Clean the opening of the defrost drain (11) using the enclosed cleaning rod.  
8. Re-insert the shelves and drawer.  
9. Place the food back in the fridge.  
10. Re-insert the mains plug or switch on the fuse.  
11. Press and hold the Adjust button (1) for 5 seconds. The appliance switches on.  
12. Set the desired refrigeration temperature.

## Defrosting and cleaning the freezer compartment

### WARNING

**Danger of explosion!**

Improper handling of the appliance may lead to deflagration/explosion!


- Never use defrosting sprays. They can generate explosive gases.

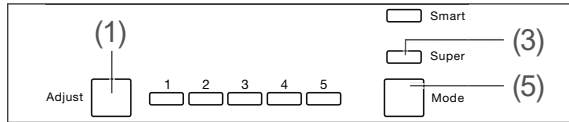
### NOTICE

- Defrost the appliance in a timely manner, before it forms a layer of ice and frost of more than 5 mm. Excessive ice formation increases power consumption and may at some point prevent the door from closing tightly.
- Do not use any means other than those recommended by the manufacturer to speed up defrosting. Do not use any electric heating equipment, knives or devices with an open flame such as a candle. The thermal insulation and the interior are scratch and heat-sensitive and can melt.

When cleaning, please note:

- Never use harsh, granular, soda-based, solvent-based or abrasive cleaners. We recommend all-purpose cleaners with a neutral pH.
- The door seal is sensitive to oil and grease - the rubber becomes porous and brittle as a result.
- The surfaces can be damaged by unsuitable cleaning agents. Use care products only on the outer surfaces.
- Use only soft cloths for cleaning.

 If possible, defrost the appliance in winter when the outside temperature is low. You can then store the food on the balcony (or similar) while defrosting. Alternatively, you can wrap up the frozen food in a thick layer of newspaper and store it in a cool room or insulated bag.



1. Before defrosting the freezer, further lower the temperature of the frozen goods by setting the freezer to "Super" (3) for 3 hours (use the Mode button (5) to do so).
2. After this duration, switch the appliance off by holding the Adjust button (1) for 5 seconds.
3. Disconnect the mains plug from the socket or switch off the fuse.
4. Take the food out of the fridge and take the frozen food out of the freezer compartment.
5. Ensure that your food is kept cool enough.
6. To accelerate defrosting, place a bowl of hot, but not boiling, water in the freezer compartment. This will accelerate the defrosting process.
7. Leave the door open while defrosting and place a floor cloth in front of the appliance to catch thaw water which may come out.  
The defrosting time depends on the thickness of the ice layer. Experience dictates that it is possible to start cleaning after approx. 1 hour.
8. Wipe down the inside with warm water and washing-up liquid.  
When wiping clean, add a few drops of vinegar to the water to prevent mould from forming.
9. Only clean the door seals with clean water; they are sensitive to oil and fat.
10. Rub everything completely dry, including the door seals, and allow to air briefly.
11. Return the food to the fridge or freezer compartment.
12. Connect the mains plug to the socket or switch on the fuse again.
13. Press and hold the Adjust button (1) for 5 seconds. The appliance switches on.
14. Set the desired refrigeration temperature (see „Setting the temperature“ on page EN-11).
15. When the temperature in the freezer compartment reaches  $-18^{\circ}\text{C}$ , turn the temperature controller back to the usual position.

## Start-up

### Moving and unpacking

#### WARNING

Risk of suffocation!

- Do not allow children to play with the packaging film. They may get caught up in this or suffocate.
- Prevent children from pulling small parts off the device or taking them out of the accessory bag and putting them in their mouths.

#### CAUTION

Risk of injury!

Improper handling of the appliance may result in injury.

- The appliance is heavy and bulky. Ask another person to help with moving and installation.
- Bases, drawers, doors, etc. must not be used as steps or for support purposes.

#### NOTICE

Risk of damage!

Improper handling of the appliance may result in damage.

- If possible, do not tilt the cooling appliance horizontally.
  - Allow the cooling unit to stand upright for 2 hours after transit.
  - Do not use sharp or pointed objects to unpack it.
- 
- Move the appliance using a dolly or with the help of a second person.
  - Unpack the appliance and carefully remove all packaging, plastic moulding, adhesive strips, protective film and foam padding from the inside, outside and back of the appliance.

### Choosing a suitable location

#### CAUTION

Dangers from the refrigerant!

- Do not damage the refrigeration circuit, for example by piercing the refrigerant channels of the condensate vaporiser with sharp objects, cutting off the tubing, etc.
- The refrigerant is flammable when spurting out and can damage the eyes. If this happens, rinse eyes with clean water and seek medical assistance immediately.

#### NOTICE

Risk of damage!

The appliance may not operate properly if exposed to low ambient temperatures for extended periods of time. This can then lead to an increase in temperature inside the appliance.

- Make sure that the specified ambient temperature is maintained (see “Climate class” on page EN-30).

To prevent the formation of an ignitable gas-air mixture in the event of a leak in the refrigeration circuit, the installation space must have a minimum size of 1 m<sup>3</sup> per 8 g of refrigerant in compliance with standard EN 378. That equates to a minimum space of 3.5 m<sup>3</sup> for this appliance.

- Suitable locations are dry, well-ventilated areas that are cool if possible.
- Unsuitable locations are ones with direct sunlight or which are directly next to an oven, hob or radiator.

## Changing the door hinges

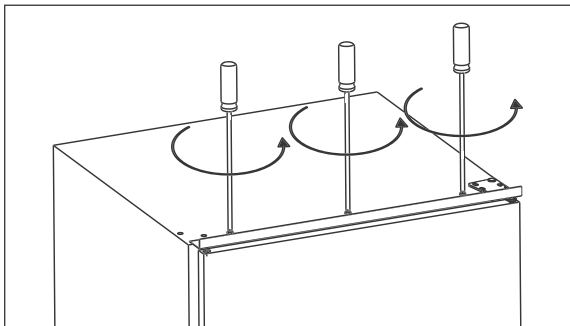
You can change the opening direction of your fridge door as required. This work requires some manual dexterity. Please read the following steps completely before changing the hinges.

You will need the following tools:

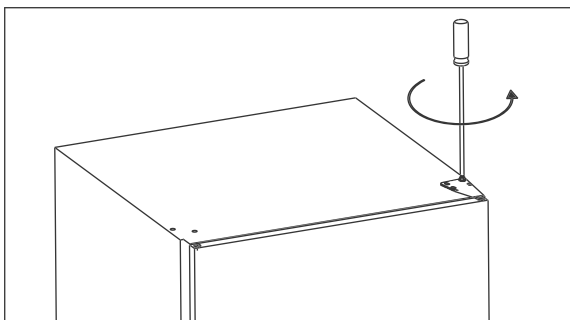
- PH2 cross-tip screwdriver
- 8 mm spanner

### Changing the hinges on the refrigerator door

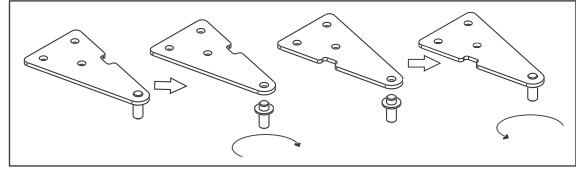
1. Ensure that the appliance is not connected to the power supply.
2. Close the door.



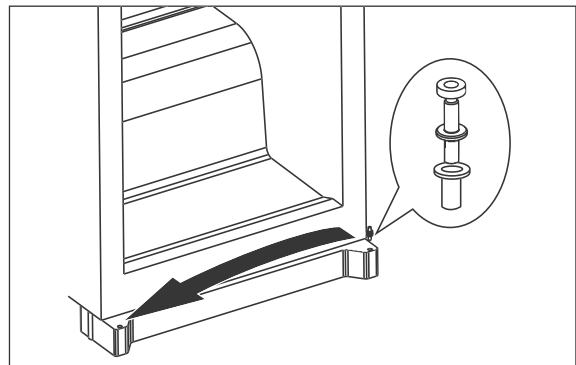
3. Unscrew the metal strip from the refrigerator. Use the cross-headed screwdriver.



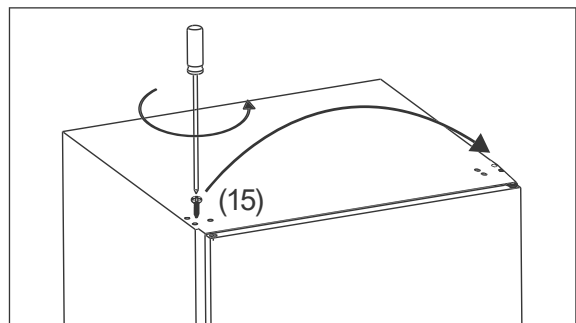
4. Unfasten the screws for the upper hinge using an 8 mm spanner and remove the hinge.



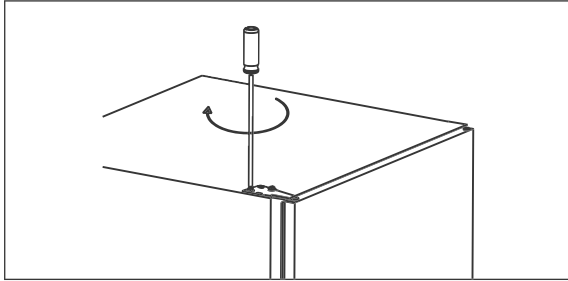
5. Unscrew the hinge pin from the hinge. Turn the hinge 180°. Re-insert the hinge pin into the hinge.
6. Lift up the door, removing it from the lower hinge pin as you do so, and set it to one side.



7. Insert the lower hinge pin on the opposite side and put the door back on.
8. Close the door.

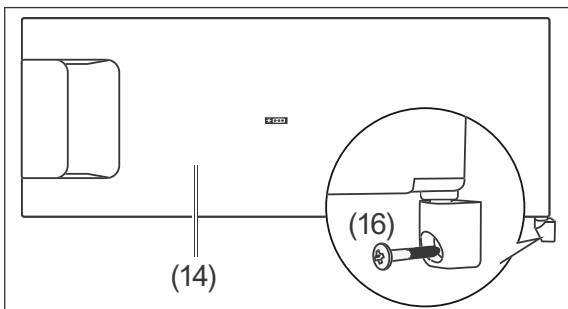


9. Remove the screw (15) with a cross-tip screwdriver and re-insert it on the opposite side.

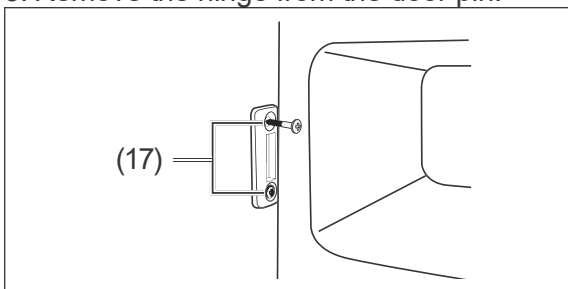


10. Put the upper hinge on the correct side of the door and screw it tight.
11. Screw the metal strip back onto the refrigerator.
12. Check that the door seal is correctly in place (see „Checking and cleaning the door seals“ on page EN-18).

### Changing the opening direction of the freezer door

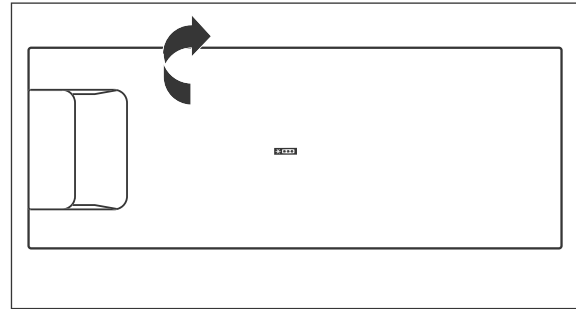


1. Unscrew the hinge screw (16) on the bottom of the freezer compartment (14). Use the cross-headed screwdriver.
2. Open the freezer door and remove the door and hinge.
3. Remove the hinge from the door pin.

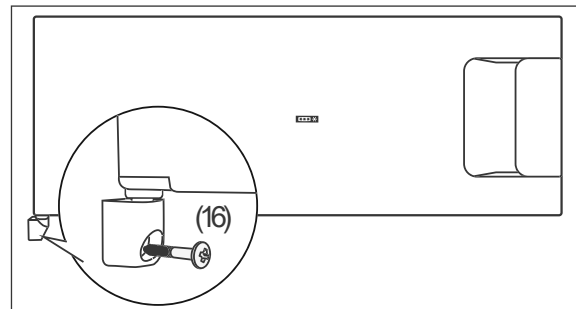


4. On the door latch, remove the covers on the screws (17) and unscrew the two screws.

5. Turn the door latch 180° and fix it to the opposite side. Use the screws (17) to do so.
6. Push the two covers into the door latch again.







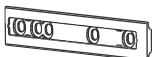


7. To install the freezer door on the other side, turn it around by 180°.
8. Insert the door with the upper door peg into the opening at the top of the freezer compartment.



9. Place the hinge on the lower door peg and screw it securely to the appliance using the hinge screw (16).

## Installation

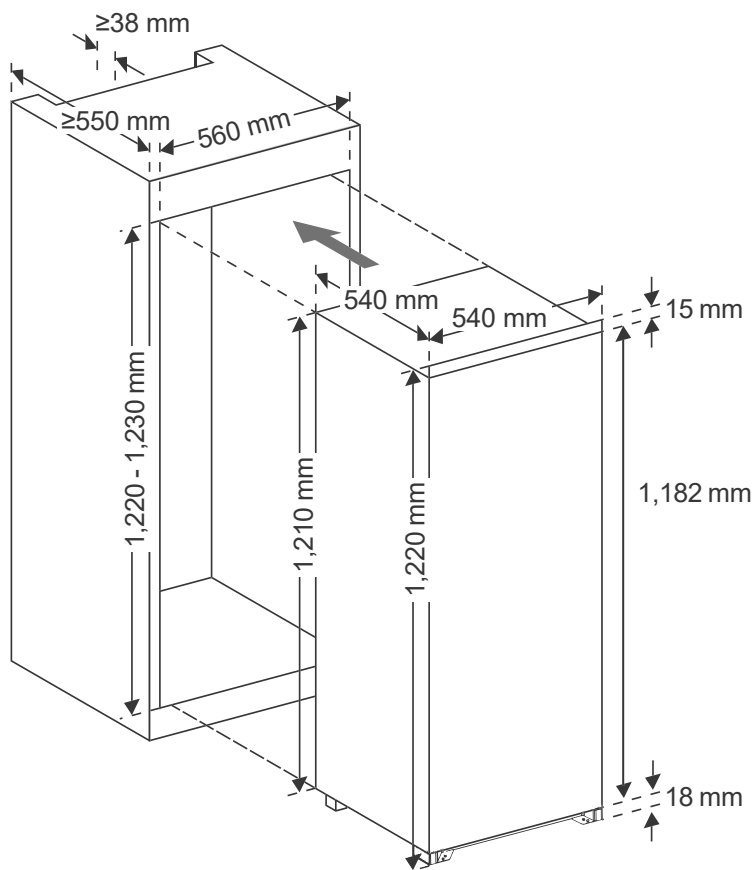
### Parts for installation

- |  |   |   |                  |
|--|---|---|------------------|
| (18)  | 2× Slide for attachment to the appliance door | (23)   | 13× Short screw  |
| (19)  | 2× Cover for slide (18)                       | (24)  | 1× Sealing strip |
| (20)  | 2× Runner for attachment to the cabinet door  |   |                  |
| (21)  | 2× Cover for runner (20)                      |   |                  |
| (22)  | 2× Long screw                                 |   |                  |

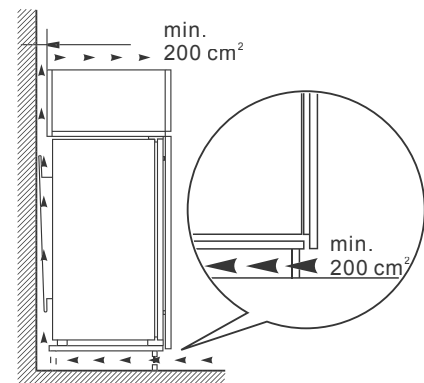
### Built-in cabinet and ventilation

The built-in cabinet must meet the following requirements:

#### Installation dimensions:



#### Ventilation cross-section:



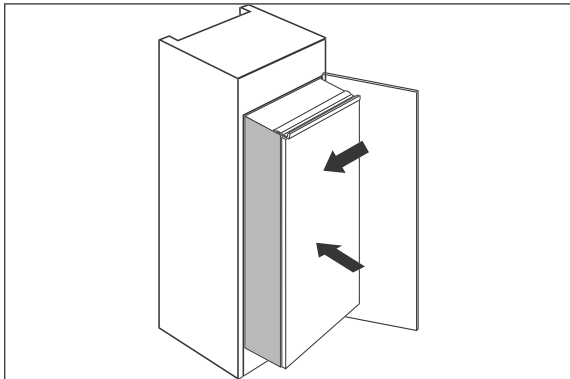


## Installing the appliance

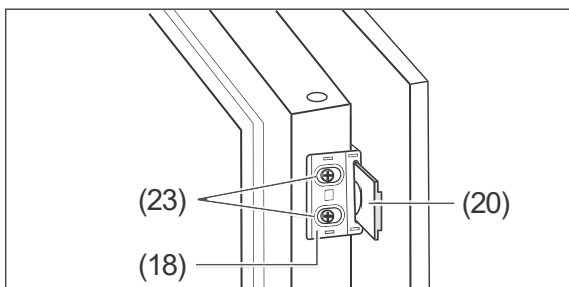
**i** Before installation, check that the door hinges are on the correct side. Change the position of the door hinges if necessary (see „Changing the door hinges“ on page EN-22).

For installation, you will need a PH2 cross-tip screwdriver.

1. Switch off the fuse for the intended socket (220-240 V~ / 50 Hz). Then insert the mains plug into the socket.

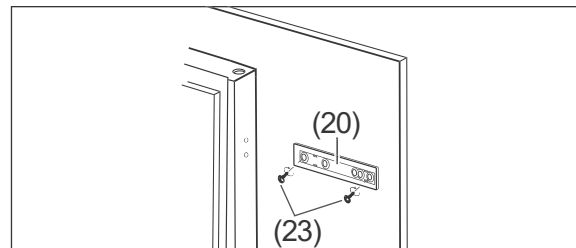


2. Slowly and carefully push the appliance into the built-in cabinet. Make sure that the side to be opened is as close as possible to the wall of the cabinet.

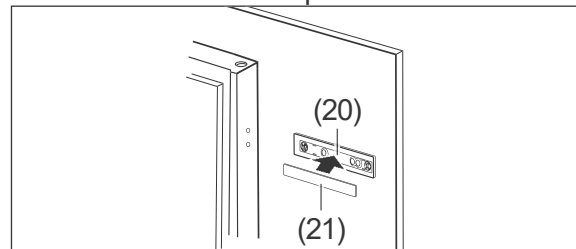


3. There are holes pre-drilled in the outside edges of the appliance door for the slides (18) to be attached. Use the short screws (23) to fasten the slides on the side that is to be opened.
4. Push the runners (20) into the slides (18). Close and open the cabinet door to check that it closes fully and easily. If necessary, correct the position of the refrigerator.

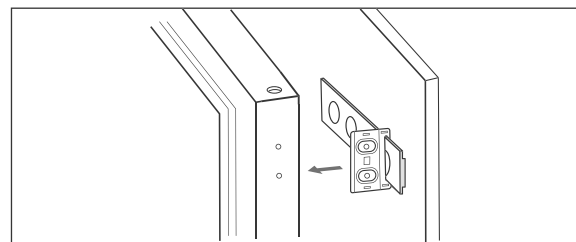
5. Open the appliance door and cabinet door at the same time. As you do so, mark the best position for the runners on the inside of the cabinet door.



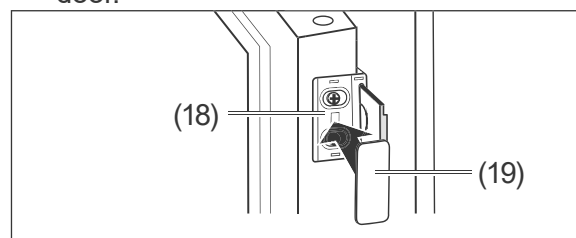
6. Remove the runners from the slides again.
7. Use 2 short screws (23) to fasten each of the runners to the inside of the cabinet door in the marked positions.



8. Press the covers (21) onto the runners.

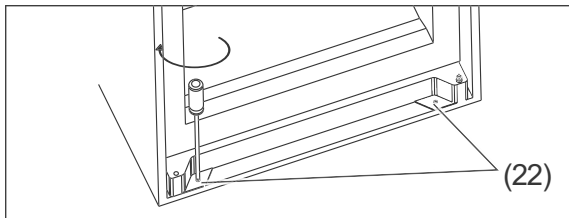
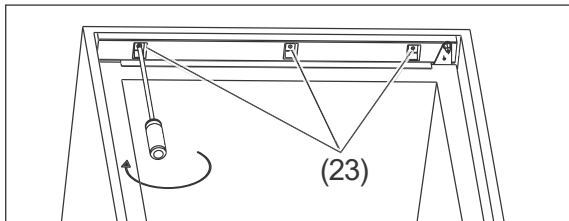


9. Unscrew the slides again and push them onto the fitted runners.
10. Screw the slides back onto the appliance door.

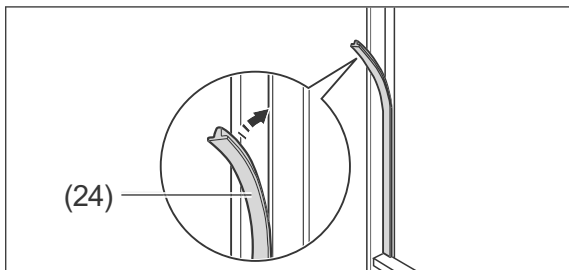


11. Press the covers (19) onto the slides (18).

12. Check that the doors open and close easily and that the appliance door seals properly when closed.  
If necessary, adjust the position of the refrigerator and of the slides and runners.



13. Once the doors can open and close correctly, screw the refrigerator to the built-in cabinet. To do so, use 3 short screws (23) at the top and the two long screws (22) at the bottom.



14. With the door open, press the sealing strip into the gap between the refrigerator and the built-in cabinet.  
Installation is now complete.

## Cleaning before use

To remove the odour that comes with all new appliances, clean the appliance before using it (see „Cleaning the fridge compartment“ and „Defrosting and cleaning the freezer compartment“ on page EN-19).



You will find all important information about operation from page EN-10.

# Troubleshooting table

Malfunctions can occur in all electrical appliances. This does not necessarily mean there is a defect in the appliance. For this reason, please check the tables to see if you can correct the malfunction.

 **WARNING**

Risk of electric shock in case of improper repair!

Never try to repair a defective or suspected defective appliance yourself. You can put your own and future users' lives in danger. Only authorised specialists are allowed to carry out this repair work.

Problem	Possible cause	Solutions, tips, explanations
Compressor off, interior light off.	Appliance is switched off.	Press the Adjust button (1) for 5 seconds.
	No electricity to socket.	Check the socket with another appliance.
	Mains plug is loose.	Check the tightness of the mains plug.
Compressor off, interior light on.	Desired temperature has been reached.	Further cooling not required. When the inside temperature rises, the compressor automatically turns on.
Appliance cools too quickly.	The temperature controller is set at too high a level.	Select a lower setting (see „Setting the temperature“ on page EN-11).
The appliance doesn't cool sufficiently.	The temperature controller is set at too low a level.	Select a higher setting (see „Setting the temperature“ on page EN-11).
	Door not tightly closed or door seal is not completely tight.	See 'Checking and cleaning the door seals' on page EN-18.
	The appliance is near a heat source.	Place insulation plate between the appliances or change location.
	Food has been stored warm.	Only store cooled foods.
	Too many goods frozen.	Freeze a maximum of 2 kg at any one time.
	Ambient temperature too low or too high.	Adjust the ambient temperature to the climate category (see „Product fiche concerning Regulation (EU) No 1060/2010“ on page EN-30).
	Compressor seems defective.	Set the appliance to maximum refrigeration (see „Setting the temperature“ on page EN-11). If the compressor does not switch on within an hour, please contact our service centre (see page EN-28).
Appliance is making a noise.	Operating noises are functional and are not a sign of malfunction.	Humming: Refrigeration unit is running.
		Flowing noise: Refrigerant is flowing through the pipes.
		Clicking: Compressor is switching on or off.
	Disturbing noises.	Check the installation and re-adjust if necessary.
Water has accumulated in the fridge compartment at the bottom.	Defrost drain (11) is blocked.	Unblock the defrost drain using the enclosed cleaning rod.

## Our Service Centre

---

In order for us to help you quickly, please tell us:

Name of appliance	Model	Colour	Order number
Hanseatic Built-in refrigerator	HEKS 12254GA2	white	828 478

### Advice, order and complaint

Please contact your mail order company's customer service centre if

- the delivery is incomplete,
- the appliance is damaged during transport,
- you have questions about your appliance,
- a malfunction cannot be rectified using the troubleshooting table,
- you would like to order further accessories.

#### Please note:

You are responsible for the condition of the appliance and its proper use in the household. If you call out for customer service due to an operating error, you will incur charges, even during the guarantee/warranty period. Damage resulting from non-compliance with this manual unfortunately cannot be recognised.

### Repairs and spare parts

#### Customers in Germany

- Please contact our technical service:  
Telephone 0 18 06 18 05 00 (landline  
20 cents/call, mobile max 60 cents/call)

#### Customers in Austria

- Please contact your mail order company's customer service centre or product advice centre.

## Environmental protection

---

### Disposing of the appliance



**Old devices must not be disposed of with household waste!**

If the appliance can no longer be used, **every user is required by law** to dispose of old appliances separately from their household waste, e.g. at a collection point in their community/borough. Waste electrical equipment is accepted free-of-charge there. This ensures that old devices are recycled in a professional manner and also rules out negative consequences for the environment.

For this reason, electrical equipment is marked with the symbol shown here.

Further information on this topic can also be found on the service pages of our current catalogue and on our website under the heading 'Service'.

### Our contribution to the protection of the ozone layer



100% CFC and HFC-free refrigerants and foaming agents have been used in this appliance. This protects the ozone layer and reduces the greenhouse effect.

Our packaging is made of environmentally-friendly, recyclable materials:

- Outer packaging made of cardboard
- Moulded parts made of foamed, CFC-free polystyrene (PS)
- Films and bags made of polyethylene (PE)
- Tension bands made of polypropylene (PP)
- Saving energy also protects against excessive global warming. Your new appliance uses little energy due to its environmentally friendly insulation and technology.

## Product fiche concerning Regulation (EU) No 1060/2010

Trade mark	hanseatic
Model identifier	828478 / HEKS12254GA2
Category of the household refrigerating appliance model	7, Refrigerator-freezer
Energy efficiency class on a scale from A+++ (most efficient) to D (least efficient)	A++
Energy consumption 165 kWh per year, based on standard test results for 24 hours. Actual energy consumption will depend on how the appliance is used and where it is located	
<u>Storage volume</u> Refrigerator Freezer / Star rating	171 L 15 L / 4 star
Power cut safe	12 h
Freezing capacity	2 kg / 24 h
Climate class: N-ST . This appliance is intended to be used at an ambient temperature between +16 °C and +38 °C.	
Airborne acoustical noise emissions	42 dB(A) re 1 pW
Built-in appliance	yes

The values indicated above have been measured under standardised laboratory conditions pursuant to EN 62552.

## Technical specifications

---

Item number	828478
Name of appliance	Refrigerator with freezer compartment
Model identifier	HEKS12254GA2
Device measurements (Height × Width × Depth with connections)	122,0 cm × 54,0 cm × 54,0 cm
Unloaded weight	37 kg
Refrigerant	R600a
Filling capacity refrigerant	26 g
Foaming agent	Cyclopentane
Rated power	80 W
Supply voltage / frequency / rated current	220-240 V / 50 Hz / 0,45 A
Protection class	I

