

hanseatic

GC5005I-GS



Gebrauchsanleitung

Anleitung/Version:
197141_DE_20190813
Bestell-Nr.:
8334 7967
Nachdruck, auch
auszugsweise, nicht
gestattet!

Kontaktgrill

Inhaltsverzeichnis

Lieferung	DE-3	Reinigung, Wartung und	
Lieferumfang	DE-3	Aufbewahrung	DE-20
Lieferung kontrollieren. . .	DE-3	Grill reinigen	DE-20
		Grill warten	DE-22
		Grill aufbewahren	DE-22
Geräteteile und			
Bedienelemente	DE-4	Fehlersuchtafel	DE-23
Sicherheit	DE-5	Service	DE-24
Bestimmungsgemäßer		Beratung, Bestellung	
Gebrauch.	DE-5	und Reklamation	DE-24
Begriffserklärung	DE-5	Ersatzteile	DE-24
Sicherheitshinweise	DE-6		
Inbetriebnahme	DE-13	Umweltschutz	DE-25
Gerät auspacken.	DE-13	Elektro-Altgeräte	
Grundreinigung	DE-13	umweltgerecht	
Grillplatten anbringen . .	DE-13	entsorgen	DE-25
Geeigneten Standort		Verpackung	DE-25
wählen.	DE-13		
Bedienung	DE-15	Technische Daten	DE-26
Automatischer Modus . .	DE-17		
Manueller Modus	DE-18		

Lieferung



Lieferumfang

- Kontaktgrill
- Gebrauchsanleitung

Lieferung kontrollieren

1. Packen Sie das Gerät aus.
2. Prüfen Sie die Lieferung.
3. Sollte etwas fehlen oder das Gerät einen Transportschaden aufweisen, nehmen Sie bitte Kontakt mit unserem Service auf (siehe Seite DE-24).

WARNUNG!

Stromschlaggefahr!

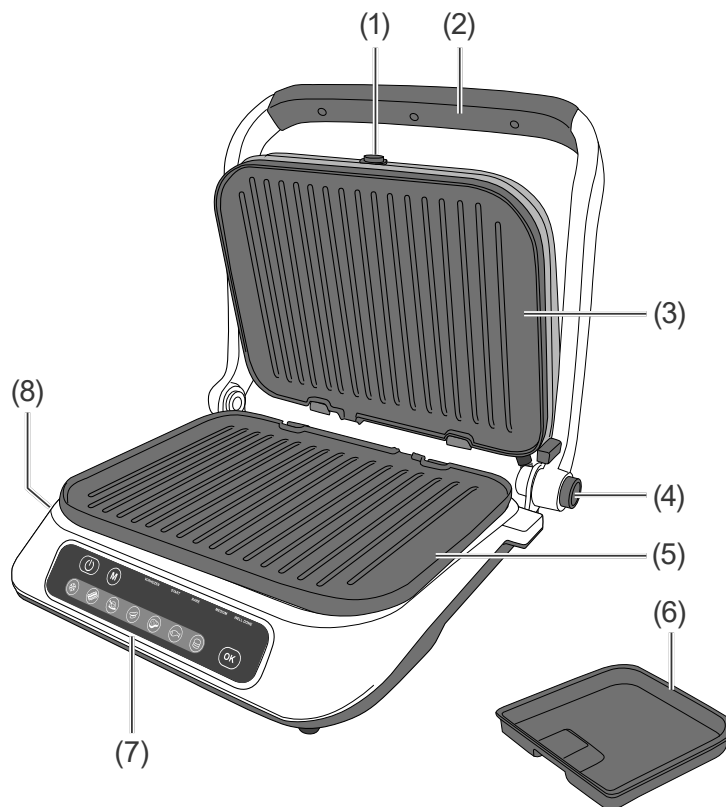
- Nie ein beschädigtes Gerät in Betrieb nehmen.



Bevor Sie das Gerät benutzen, lesen Sie zuerst die Sicherheitshinweise und die Gebrauchsanleitung aufmerksam durch. Nur so können Sie alle Funktionen sicher und zuverlässig nutzen. Beachten Sie unbedingt auch die nationalen Vorschriften in Ihrem Land, die zusätzlich zu den in dieser Gebrauchsanleitung genannten Vorschriften gültig sind.

Bewahren Sie alle Sicherheitshinweise und Anweisungen für die Zukunft auf. Geben Sie alle Sicherheitshinweise und Anweisungen an den nachfolgenden Verwender des Geräts weiter.

Geräteteile und Bedienelemente



- (1) Freigabetaste A
- (2) Griff
- (3) Obere Grillplatte
- (4) Sperrtaste

- (5) Untere Grillplatte
- (6) Tropfschale
- (7) Bedienfeld
- (8) Freigabetaste B

Sicherheit

Bestimmungsgemäßer Gebrauch

Der Grill ist zum Grillen von Lebensmitteln in geschlossenen Räumen konzipiert.

Das Gerät ist nur zur Verwendung im privaten Haushalt bestimmt.

Verwenden Sie das Gerät ausschließlich wie in dieser Gebrauchsanleitung beschrieben. Jede andere Verwendung gilt als nicht bestimmungsgemäß und kann zu Sachschäden oder sogar zu Personenschäden führen. Der Hersteller übernimmt keine Haftung für Schäden, die durch nicht bestimmungsgemäßen Gebrauch entstanden sind.

Begriffserklärung

Folgende Signalbegriffe finden Sie in dieser Gebrauchsanleitung.

WARNUNG

Dieser Signalbegriff bezeichnet eine Gefährdung mit einem mittleren Risikograd, die, wenn sie nicht vermieden wird, den Tod oder eine schwere Verletzung zur Folge haben kann.

VORSICHT

Dieser Signalbegriff bezeichnet eine Gefährdung mit einem niedrigen Risikograd, die, wenn sie nicht vermieden wird, eine geringfügige oder mäßige Verletzung zur Folge haben kann.

HINWEIS

Dieser Signalbegriff warnt vor möglichen Sachschäden.



VORSICHT:
heiße Oberfläche.

Sicherheitshinweise

In diesem Kapitel finden Sie allgemeine Sicherheitshinweise, die Sie zu Ihrem eigenen Schutz und zum Schutz Dritter stets beachten müssen. Beachten Sie zusätzlich die Warnhinweise in den einzelnen Kapiteln zu Bedienung, Reinigung etc.

WARNUNG

Risiken im Umgang mit elektrischen Haushaltsgeräten

Stromschlaggefahr!

Das Berühren von spannungsführenden Teilen kann zu schweren Verletzungen oder zum Tod führen.

- Die Netzanschlussleitung sollte regelmäßig auf Anzeichen von Beschädigungen überprüft werden und das Gerät darf nicht verwendet werden, wenn die Anschlussleitung beschädigt ist. Sollte dies der Fall sein, das Gerät nicht einschalten, sondern unseren Service benachrichtigen (siehe Seite DE-24).
- Das Gerät nur anschließen, wenn die Netzspannung der Steckdose mit der Angabe auf dem Typenschild übereinstimmt.
- Sofort den Netzstecker ziehen, wenn das Gerät
 - sichtbare Schäden aufweist, z. B. das Netzkabel defekt ist;
 - Rauch entwickelt oder verbrannt riecht;
 - ungewohnte Geräusche von sich gibt.
- Wenn das Netzkabel beschädigt ist, muss es durch den Hersteller, seinen Kundendienst oder eine ähnlich qualifizierte Person ausgetauscht werden, um Gefährdungen zu vermeiden.
- Das Gerät nicht verwenden, wenn es Betriebsstörungen aufweist oder auf irgendeine Art und Weise beschädigt wurde.
- Nicht versuchen, das defekte – oder vermeintlich defekte – Gerät selbst zu reparieren.
- Eingriffe und Reparaturen am Gerät dürfen ausschließlich autorisierte Fachkräfte vornehmen, so wie unser Service (siehe Seite DE-24).

- Eigenständige Reparaturen an dem Gerät können Sach- und Personenschäden verursachen, und die Haftungs- und Garantieansprüche verfallen.
- Niemals das Gehäuse öffnen.
 - Bei Reparaturen dürfen ausschließlich Teile verwendet werden, die den ursprünglichen Gerätedaten entsprechen.
In diesem Gerät befinden sich elektrische und mechanische Teile, die zum Schutz gegen Gefahrenquellen unerlässlich sind.
 - Das Gerät entspricht der Schutzklasse I. Das Gerät ist an eine Steckdose mit Schutzkontakt anzuschließen.
 - Das Gerät sollte über eine Fehlerstrom-Schutzeinrichtung (RCD) betrieben werden, die einen Auslösestrom von nicht mehr als 30 mA hat.
 - Der Anschluss an eine Steckdosenleiste, eine Mehrfachsteckdose, eine Zeitschaltuhr oder ein separates Fernwirksystem zur Fernüberwachung und -steuerung ist unzulässig.
 - Andere Elektrogeräte mit hohem Anschlusswert nicht zeitgleich am selben Stromkreis anschließen.
 - Keine Verlängerungskabel oder Steckdosen benutzen, die keine ausreichende Kapazität haben.
 - Der Ein-/Ausschalter trennt das Gerät nicht vom Netz. Um das Gerät vom Stromnetz zu trennen, schalten Sie alle Bedienelemente aus und ziehen Sie dann den Netzstecker aus der Steckdose.
 - Gerät nur an eine gut zugängliche Steckdose anschließen, damit es bei einem Störfall schnell von Stromnetz getrennt werden kann.
 - Immer den Netzstecker aus der Steckdose ziehen,
 - wenn das Gerät nicht benutzt wird;
 - vor der Reinigung;
 - wenn eine Störung auftritt;
 - bei Gewitter.
 - Niemals Gegenstände in das Gehäuse stecken und sicherstellen, dass auch Kinder keine Gegenstände hineinstecken können.

- Gerät, Netzstecker und Netzkabel von offenem Feuer und heißen Flächen fernhalten.
- Netzkabel nicht knicken, einklemmen und nicht über scharfe Kanten legen. Die Folge kann Beschädigung der Isolation und/oder Kabelbruch sein.
- Den Netzstecker aus der Steckdose ziehen, wenn sich das Gerät nicht in Gebrauch befindet und bevor Sie es reinigen. Das Gerät abkühlen, bevor Sie Teile anbringen oder abnehmen und bevor Sie das Gerät reinigen.
- Netzstecker nie am Netzkabel aus der Steckdose ziehen, immer den Netzstecker selbst anfassen.
- Netzkabel nie als Tragegriff verwenden.
- Netzstecker niemals mit feuchten Händen anfassen.
- Netzkabel so verlegen, dass es nicht zur Stolperfalle wird.
- Gerät niemals in Wasser tauchen.
- Gerät nur in Innenräumen verwenden. Nicht in Feuchträumen oder im Regen betreiben.
- Gerät niemals so lagern, dass es in eine Wanne oder in ein Waschbecken fallen kann.
- Niemals nach einem Elektrogerät greifen, wenn es ins Wasser gefallen ist. In einem solchen Fall sofort den Netzstecker aus der Steckdose ziehen.
- Weder das Gerät selbst noch das Netzkabel, den Netzstecker in Wasser oder andere Flüssigkeiten tauchen.
- Alle Teile nach dem Reinigen gründlich abtrocknen.

Risiken im Umgang mit sich erheizenden Hausgeräten

Brandgefahr!

Das Gerät wird während des Betriebs heiß. Brennbare Gegenstände in unmittelbarer Nähe des Geräts können sich entzünden.

- Gerät nicht in der Nähe von brennbaren Gegenständen, wie z. B. Vorhängen, aufstellen.
- Gerät nie auf oder in der Nähe von heißen Oberflächen abstellen, wie z. B. Herdplatten, Öfen, etc.

- Keine Gegenstände auf die Geräteflächen oder dem Gerät ablegen, während das Gerät in Betrieb ist.
- Gerät nicht abdecken, z. B. mit Tüchern o. Ä.
- Das Gerät vollständig abkühlen lassen, bevor es gereinigt oder verstaut wird.

Risiken durch heiße Flüssigkeiten und Dämpfe

Verbrühungsgefahr!

Während des Gebrauchs tritt heißer Dampf aus dem Gerät, der auf ungeschützter Haut zu Verbrühungen führen kann.

Heiße Speisen können in der Mundhöhle oder Speiseröhre sowie auf ungeschützter Haut zu Verbrühungen führen.

- Keine Metallteile berühren und nicht die Grillflächen berühren.
- Heißes Öl in der Tropfschale nicht mit Haut in Kontakt kommen lassen.
- Das Gerät erst transportieren, wenn es abgekühlt ist.
- Das Gerät nicht unbeaufsichtigt lassen und von Kindern fern halten, wenn es an das Stromnetz angeschlossen bzw. noch heiß ist.
- Sicherstellen, dass sich weder andere Personen, insbesondere Kinder, noch Haustiere am Gerät verbrennen können.
- Frisch gegrillte Speisen vorsichtig verzehren.
- Jeden Kontakt mit dem heißen Dampf während des Grillens vermeiden.

Bei Herunterfallen des Geräts kann Kontakt mit heißem Fett zu Verbrühungen führen.

- Gerät nicht unmittelbar an den Rand der Arbeitsplatte stellen.
- Netzkabel nicht über den Rand der Arbeitsplatte hängen lassen.

Risiken für die Gesundheit

Gesundheitsgefahr!

Acrylamide, die z. B. in verkohlten oder verbrannten Fleischstücken enthalten sind, können Krebs auslösen.

- Lebensmittel nicht zu dunkel grillen. Verbrannte Stellen entfernen.

Risiken für Kinder

Erstickungsgefahr!

Kinder können sich in der Verpackungsfolie verfangen und ersticken.

- Kinder nicht mit der Verpackungsfolie spielen lassen.



VORSICHT

Risiken für bestimmte Personengruppen

Gefahren für Kinder und Personen mit eingeschränkten physischen, sensorischen oder geistigen Fähigkeiten!

Kinder erkennen Gefahren häufig nicht oder unterschätzen sie.

- Dieses Gerät kann von Kindern ab 8 Jahren und darüber sowie von Personen mit reduzierten physischen, sensorischen oder mentalen Fähigkeiten oder

Mangel an Erfahrung und/oder Wissen benutzt werden, wenn sie beaufsichtigt oder bezüglich des sicheren Gebrauchs des Gerätes unterwiesen wurden und die daraus resultierenden Gefahren verstehen.

- Kinder dürfen nicht mit dem Gerät spielen.
- Reinigung und Benutzer-Wartung dürfen nicht durch Kinder durchgeführt werden, es sei, denn sie sind älter als 8 Jahre und beaufsichtigt.
- Kinder jünger als 8 Jahre sind vom Gerät und der Anschlussleitung fernzuhalten.
- Das Gerät und dessen Anschlussleitung müssen während des Einschaltens oder Abkühlens außer Reichweite von Kindern sein, die jünger als 8 Jahre sind.
- Gerät während des Betriebs nicht unbeaufsichtigt lassen.

Risiken im Umgang mit dem Grill

Verbrennungsgefahr!

Die Grillflächen werden während des Betriebs heiß und können bei Berührung zu Verbrennungen führen!

Die Grillflächen bleiben auch nach dem Ausschalten noch einige Zeit heiß!

VORSICHT – "heiße Flächen". Das Gerät erzeugt während der Verwendung Hitze und entweichenden Dampf. Ergreifen Sie geeignete Maßnahmen, um Verletzungen, Verbrennungen oder Feuer zu verhindern.

- Die heißen Grillflächen nicht anfassen.
- Äußerste Vorsicht ausüben, wenn Sie ein Gerät bewegen, welches heißes Öl oder andere heiße Flüssigkeiten enthält.
- Das Gerät vor der Reinigung vollständig abkühlen lassen.

Brandgefahr!

Lebensmittel können anfängen zu brennen. Brenn- bare Gegenstände in unmittelbarer Nähe des Geräts könnten sich entzünden!

- **WARNUNG:** Holzkohle oder ähnliche Brennstoffe dürfen nicht mit diesem Gerät verwendet werden.
 - Das Gerät nicht in der Nähe oder unterhalb von Gardinen oder anderen brennbaren Materialien betreiben.
 - Das Gerät während des Betriebs stets beaufsichtigen.
 - Keine brennbaren oder leicht entzündlichen Gegenstände auf dem Gerät ablegen, während es in Betrieb ist.
 - Das Gerät nicht abdecken, z. B. mit Tüchern o. Ä.
 - Brenn- bare Flüssigkeiten und Dämpfe vom Gerät fernhalten.
 - Das Grillgut nicht in Plastikfolie, Plastiktüten oder Alufolie einwickeln. Sie beschädigen damit den Grill und können damit Feuergefahr verursachen. Das Grillgut zum Abkühlen nicht auf dem Grill lassen. Das Grillgut vom Grill nehmen, solange es noch heiß ist.
-

! HINWEIS

Beschädigungsgefahr!
Unsachgemäßer Umgang mit dem Gerät kann zu Beschädigungen führen.

- Gerät niemals hoher Temperatur (Heizung etc.) oder Witterungseinflüssen (Regen etc.) aussetzen.
- Gerät nur benutzen, wenn es auf einer ebenen, stabilen und unempfindlichen Oberfläche steht.
- Gerät nicht unter Küchen- oder Schranktüren o. Ä. aufstellen. Durch den austretenden Dampf können diese beschädigt werden.
- Das Gerät nicht auf heißen Oberflächen (z. B. Herdplatten o. Ä.) oder in der Nähe von offenen Gasflammen abstellen oder betreiben.
- Beim Auspacken keine spitzen Gegenstände verwenden.
- Gerät zum Reinigen niemals in Wasser tauchen.
- Gerät oder einzelne Geräteteile nie in eine Spülmaschine stellen.

- Zur Reinigung keinen Dampf- oder Hochdruckreiniger verwenden. Damit kann ein Kurzschluss verursacht und das Gerät beschädigt werden.
- Keine lösemittelhaltigen, ätzenden oder scheuernden Reinigungsmittel (z. B. Backofen- oder Grillspray) oder Reinigungsutensilien wie z. B. Topfschwämme oder Ähnliches verwenden. Diese können die Oberflächen beschädigen.
- Keine Metallutensilien und keine spitzen Gegenstände verwenden. Diese beschädigen die Antihafbeschichtung der Grillfläche. Stattdessen Spachtel oder Zangen aus Holz oder Kunststoff verwenden.
- Das Gerät niemals mittels des Griffs transportieren.

Möbelflächen können chemische Zusätze enthalten, die die Gummifüße des Geräts angreifen. Dadurch können Rückstände auf der Möbeloberfläche entstehen.

- In solchen Fällen eine hitzeunempfindliche Unterlage unter das Gerät legen.
-

Inbetriebnahme

Gerät auspacken

! HINWEIS

Beschädigungsgefahr! Unsachgemäßer Umgang mit dem Gerät kann zu Beschädigungen führen.

- Beim Auspacken keine spitzen Gegenstände verwenden.

1. Packen Sie den Kontaktgrill aus.
2. Entfernen Sie vorsichtig alle Verpackungsteile, Kunststoffprofile, Klebestreifen und Schaumpolster.

Grundreinigung

- Reinigen Sie den Grill wie im Kapitel "Reinigung und Wartung" beschrieben.

Grillplatten anbringen

Um die Grillplatten anzubringen, muss der Grill zunächst in die flache Position gebracht werden.

1. Um den Grill in die flache Position zu bringen, öffnen Sie den Grill und drücken Sie die Sperrtaste (4).

2. Positionieren Sie beide Teile im 180°-Winkel nebeneinander.
3. Legen Sie die Grillplatten in die Klemmen in der Nähe der Scharniere ein und drücken Sie die Grillplatten mit etwas Kraft herunter, sodass sie in den Klemmen einrasten.
4. Um den Grill wieder zu schließen, heben Sie die obere Grillplatte an und neigen Sie sie langsam nach vorne.
Die Sperrtaste rastet dabei wieder selbstständig ein.

Geeigneten Standort wählen

Stellen Sie den Grill

- auf eine feste, ebene und unempfindliche Stellfläche;
- nicht unter einem Hängeschrack auf;
- so auf, dass nach oben genügend Platz ist, um den Deckel zu öffnen;
- so auf, dass zwischen dem Kontaktgrill und den angrenzenden seitlichen und rückwärtigen Flächen ein Freiraum von mindestens 3 cm bleibt.

- nicht auf oder neben einen Herd, eine andere Wärmequelle oder in die Nähe einer Spüle;
- so auf, dass sie für Kinder unerreichbar ist.
- Achten Sie beim Verlegen des Netzkabels darauf, dass es nicht durch scharfe Kanten oder durch den Kontakt mit heißen Oberflächen (z. B. elektrische Kochplatten) beschädigt werden kann.

Bedienung

WARNUNG

Gesundheitsgefahr!
Acrylamide, die z. B. in verkohlten oder verbrannten Fleischstücken enthalten sind, können Krebs auslösen.

- Lebensmittel nicht zu dunkel grillen. Verbrannte Stellen entfernen.

VORSICHT

Verbrennungsgefahr!
Die Grillflächen werden während des Betriebs heiß und können bei Berührung zu Verbrennungen führen!

Die Grillflächen bleiben auch nach dem Ausschalten noch einige Zeit heiß!

VORSICHT – "heiße Flächen".
Das Gerät erzeugt während der Verwendung Hitze und entweichenden Dampf. Ergreifen Sie geeignete Maßnahmen, um Verletzungen, Verbrennungen oder Feuer zu verhindern.

- Die heißen Grillflächen nicht anfassen.
- Verwenden Sie immer den Griff, um den Grill zu öffnen und zu schließen.

- Äußerste Vorsicht ausüben, wenn Sie ein Gerät bewegen, welches heißes Öl oder andere heiße Flüssigkeiten enthält.
- Das Gerät vor der Reinigung vollständig abkühlen lassen.

Brandgefahr!

Lebensmittel können anfangen zu brennen. Brennbare Gegenstände in unmittelbarer Nähe des Geräts können sich entzünden!

- **WARNUNG:** Holzkohle oder ähnliche Brennstoffe dürfen nicht mit diesem Gerät verwendet werden.
- Das Gerät nicht in der Nähe oder unterhalb von Gärten oder anderen brennbaren Materialien betreiben.
- Das Gerät während des Betriebs stets beaufsichtigen.
- Keine brennbaren oder leicht entzündlichen Gegenstände auf dem Gerät ablegen, während es in Betrieb ist.
- Das Gerät nicht abdecken, z. B. mit Tüchern o. Ä.

- Brennbare Flüssigkeiten und Dämpfe vom Gerät fernhalten.
- Das Grillgut nicht in Plastikfolie, Plastiktüten oder Alufolie einwickeln. Sie beschädigen damit den Grill und können damit Feuergefahr verursachen. Das Grillgut zum Abkühlen nicht auf dem Grill lassen. Das Grillgut vom Grill nehmen, solange es noch heiß ist.

 HINWEIS

Beschädigungsfahr!
Unsachgemäßer Umgang mit dem Gerät kann zu Beschädigungen führen.

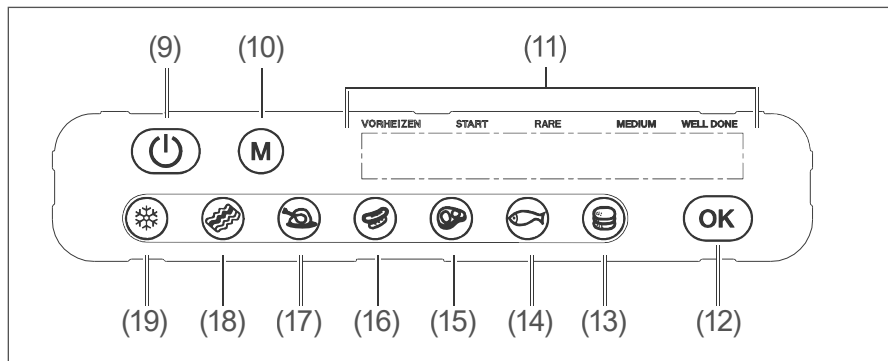
- Gerät niemals hoher Temperatur (Heizung etc.) oder Witterungseinflüssen (Regen etc.) aussetzen.
- Gerät nur benutzen, wenn es auf einer ebenen, stabilen und unempfindlichen Oberfläche steht.
- Gerät nicht unter Küchenschränken o. Ä. aufstellen. Durch den austretenden Dampf können diese beschädigt werden.
- Das Gerät nicht auf heißen Oberflächen (z. B. Herdplatten o. Ä.) oder in der Nähe

von offenen Gasflammen abstellen oder betreiben.

- Keine lösemittelhaltigen, ätzenden oder scheuernden Reinigungsmittel (z. B. Backofen- oder Grillspray) oder Reinigungsutensilien wie z. B. Topfschwämme oder Ähnliches verwenden. Diese können die Oberflächen beschädigen.
- Keine Metallutensilien und keine spitzen Gegenstände verwenden. Diese beschädigen die Antihafbeschichtung der Grillfläche. Stattdessen Spachtel oder Zangen aus Holz oder Kunststoff verwenden.

Möbelflächen können chemische Zusätze enthalten, die die Gummifüße des Geräts angreifen. Dadurch können Rückstände auf der Möbelfläche entstehen.

- In solchen Fällen eine hitzeunempfindliche Unterlage unter das Gerät legen.



- | | |
|----------------------------------|--------------------------|
| (9) Ein-/Austaste | (15) Taste "Rindfleisch" |
| (10) Taste "M" (manueller Modus) | (16) Taste "Würstchen" |
| (11) Anzeige | (17) Taste "Hühnchen" |
| (12) Bestätigungstaste | (18) Taste "Speck" |
| (13) Taste "Hamburger" | (19) Taste "Auftauen" |
| (14) Taste "Fisch" | |

Automatischer Modus

Der Grill lässt sich im automatischen Modus nur geschlossen betreiben. Bei einer Öffnung im Winkel von 105° oder 180° lässt sich der Grill nicht im automatischen Modus betreiben. Die besten Grillergebnisse werden erreicht, wenn die Grillplatten vorher mit ein wenig Speise- oder Sprühöl eingefettet werden.

1. Stecken Sie den Netzstecker in eine ordnungsgemäß installierte Steckdose.
2. Um das Gerät einzuschalten, drücken Sie die Ein-/Austaste (9). Die LEDs in der Anzeige (11)

leuchten abwechselnd, um Sie zu erinnern, die Grillgut-Kategorie zu wählen.

3. Wählen Sie die Grillgut-Kategorie mit den Tasten (13) bis (19).
Wenn Sie z. B. ein Hühnchen grillen möchten, drücken Sie die Taste "Hühnchen" (17). Die LEDs in der Anzeige leuchten durchgehend.
4. Um den Heizvorgang zu starten, drücken Sie die Bestätigungstaste (12).

Die LED "PRE-HEATING" leuchtet. Wenn die Grillplattentemperatur erreicht ist, ertönt ein Signalton und das Aufheizen ist abgeschlossen. Die LED "PRE-HEATING" leuchtet und die LED "START TO COOK" blinkt.

5. Öffnen Sie den Grill, legen Sie das Grillgut auf die untere Grillplatte (5) und schließen Sie den Grill wieder.

Der Grill prüft automatisch innerhalb von 3 Sekunden die Dicke des Grillgutes und wählt den Heizvorgang entsprechend der Dicke aus.

Die LED "PRE-HEATING" und "START TO COOK" leuchten auf während die LED "RARE" blinkt.

Das Grillgut wird gegrillt und die LEDs "RARE", "MEDIUM" und "WELL DONE" leuchten während des Grillvorgangs stufenweise in der Anzeige (11) auf. Daran sehen Sie, wie weit das Grillgut durchgebraten ist.

Wenn Sie die Grillgut-Kategorie "Rindfleisch" (15) ausgewählt haben, ertönt jeweils ein Signalton, wenn die Grillstufe "RARE" und "MEDIUM" erreicht werden.

Wenn das Grillgut komplett durchgebraten ist, leuchtet die LED "WELL DONE" auf und es ertönt ein Signalton.

6. Nehmen Sie anschließend das Grillgut aus dem Grill heraus.

Der Grill stellt das Heizen selbstständig ein, sobald ein Signalton ertönt.

7. Um den Grill auszuschalten, drücken Sie die Ein-/Austaste. Die Lüftung arbeitet nach dem Ausschalten 3 Minuten weiter, wenn der Netzstecker noch eingesteckt ist.

Manueller Modus

Der Grill kann im manuellen Modus geschlossen oder geöffnet betrieben werden.

Manueller Modus bei geschlossenem Grill

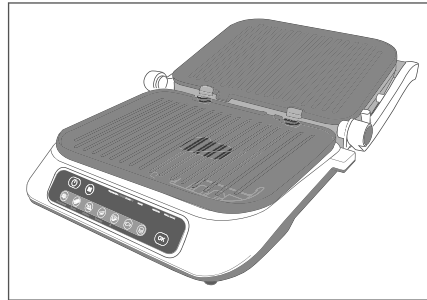
1. Stecken Sie den Netzstecker in eine ordnungsgemäß installierte Steckdose.
2. Um den Grill einzuschalten, drücken Sie die Ein-/Austaste (9).
3. Um den manuellen Modus zu aktivieren, drücken Sie die Taste "M" (10). Die LEDs in der Anzeige (11) leuchten abwechselnd.
4. Drücken Sie die Bestätigungstaste (12). Der Grill beginnt aufzuheizen. Die LED "PRE-HEATING" blinkt. Wenn die Grillplattentemperatur erreicht ist, ertönt ein

Signalton und das Aufheizen ist abgeschlossen. Die LED "PRE-HEATING" leuchtet durchgehend. Die anderen LEDs leuchten abwechselnd.

Es dauert ca. 3–4 Minuten, bis die Grillplatten auf 200–230 °C aufgeheizt sind.

5. Öffnen Sie den Grill, legen Sie das Grillgut auf die untere Grillplatte (5) und schließen Sie den Grill wieder.
Das Grillgut wird gegrillt. In manuellen Modus wird die Dicke des Grillgutes nicht überprüft und es gibt keine Statusanzeige.
6. Überprüfen Sie nach einigen Minuten, wie weit das Grillgut durchgebraten ist.
7. Nehmen Sie anschließend das Grillgut aus dem Grill heraus, wenn es durchgebraten ist.
8. Um den Grill auszuschalten, drücken Sie die Ein-/Austaste.
Im Gegensatz zum automatischen Modus stellt der Grill das Heizen nicht automatisch nach 2 Minuten ein, wenn Sie den Grill nicht öffnen. Im manuellen Modus gibt es keinen Grillgutsensor und der Grill heizt ungefähr 2 Stunden lang, bevor er sich selbstständig ausschaltet.

Manueller Modus bei geöffnetem Grill



1. Platzieren Sie den Grill auf einer sauberen, flachen und hitzeresistenten Unterlage.
2. Um den Grill in die flache Position zu bringen, öffnen Sie den Grill und drücken Sie die Sperrtaste (4).
3. Positionieren Sie beide Teile im 180°-Winkel nebeneinander.
4. Stecken Sie den Netzstecker in eine ordnungsgemäß installierte Steckdose.

Die Bedienung bei geöffnetem Grill ist identisch zur Bedienung bei geschlossenem Grill, mit der Ausnahme, dass Sie beide Grillplatten als Grillfläche benutzen und den Grill zwischendurch nicht schließen. Der Grill lässt sich in der geöffneten Position nicht im automatischen Modus betreiben.

5. Um den Grill wieder zu schließen, heben Sie die obere Grillplatte an und neigen Sie sie langsam nach vorne.
Die Sperrtaste rastet dabei wieder selbstständig ein.

Reinigung, Wartung und Aufbewahrung

Grill reinigen

WARNUNG

Stromschlaggefahr!
Unsachgemäßer Umgang mit dem Gerät kann zu schweren Verletzungen oder zum Tod führen.

- Vor Reinigung und Wartung den Netzstecker aus der Steckdose ziehen.
 - Gerät zum Reinigen niemals in Wasser tauchen.
 - Zur Reinigung keinen Dampf- oder Hochdruckreiniger verwenden. Damit kann ein Kurzschluss verursacht und das Gerät beschädigt werden.
 - Alle Teile nach dem Reinigen gründlich abtrocknen.
-

VORSICHT

Verbrennungsgefahr!
Das Gerät wird während des Betriebs heiß. Das Berühren des heißen Geräts kann zu Verbrennungen führen. Heißes Öl kann zu Verbrennungen führen.

- Gerät vor der Reinigung vollständig abkühlen lassen.
 - Heißes Öl in der Tropfschale nicht mit Haut in Kontakt kommen lassen.
-

HINWEIS

Beschädigungsgefahr!
Unsachgemäßes Reinigen kann einen Kurzschluss verursachen und das Gerät beschädigen.

- Gerät nie in eine Spülmaschine geben.

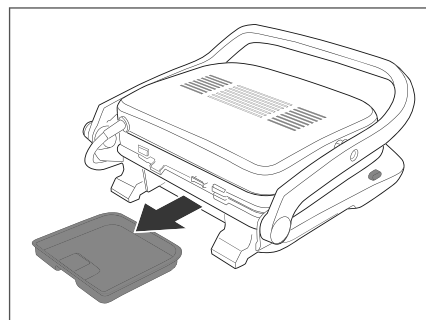
Unsachgemäße Verwendung von Reinigen oder Reinigungsutensilien kann die Oberfläche zerkratzen oder chemisch angreifen.

- Keine lösemittelhaltigen, ätzenden und scheuernden Reinigungsmittel (z. B. Backofen- oder Grillspray) oder Reinigungsutensilien wie z. B. Topfschwämme oder Ähnliches verwenden.
- Zum Reinigen keine scharfen Reiniger (Scheuermittel, Verdünnung) verwenden.
- Keine Metallutensilien und keine spitzen Gegenstände verwenden. Diese beschädigen die Antihafbeschichtung der Grillfläche. Stattdessen Spachtel oder Zangen aus Holz oder Kunststoff verwenden.

1. Ziehen Sie den Netzstecker aus der Steckdose.
2. Lassen Sie das Gerät vollständig abkühlen.
3. Der Grill ist nach dem gebrauch sehr heiß. Es dauert eine Weile, bis er komplett abgekühlt ist.



4. Drücken Sie die Freigabetasten A (1) und B (8) und nehmen Sie die beide Grillplatten (3) und (5) ab.
5. Reinigen Sie die Grillplatten nach dem Abnehmen in warmem Spülwasser oder in einer Geschirrspülmaschine.
6. Trocknen Sie die Grillplatten ab.



7. Nehmen Sie die Tropfschale mit hitzebeständigen Handschuhen ab.

Beachten Sie: Bevor Sie die Tropfschalen abnehmen, stellen Sie sicher, dass die Temperatur des Öls oder der Ölrückstände in der Tropfschale unter 40°C ist, ansonsten können Sie sich durch die hohen Temperaturen Verbrennungen zuziehen.

8. Leeren Sie den Inhalt der Tropfschale in eine hitzebeständige Schüssel.
9. Spülen Sie die Tropfschale in warmem Spülwasser oder im oberen Korb einer Geschirrspülmaschine und trocknen Sie sie anschließend gründlich.
10. Wischen Sie die anderen Geräteflächen mit einem sauberen, angefeuchteten Tuch ab.
11. Verwenden Sie ein mit etwas Speiseöl angefeuchtetes Küchenpapier, um hartnäckige Flecken zu entfernen.
12. Bringen Sie die Grillplatten wieder im Grill an.
13. Trocknen Sie alle Teile nach dem Reinigen gründlich ab.

Grill warten

Dieses Gerät verfügt über keine durch den Verwender zu wartenden Teile. Wenden Sie sich für Wartungsarbeiten an qualifiziertes Fachpersonal.

Grill aufbewahren

- Bevor Sie den Grill einlagern, vergewissern Sie sich, dass er sauber, vollständig trocken und abgekühlt ist.
- Schließen Sie den Grill. Lagern Sie ihn flach.
Der Grill darf nicht vertikal stehend aufbewahrt werden.
- Bewahren Sie den Grill an einem kühlen, trockenen Ort außerhalb der Reichweite von Kindern auf.

Fehlersuchtablelle

Bei allen elektrischen Geraten konnen Storungen auftreten. Dabei muss es sich nicht um einen Defekt am Gerat handeln. Prufen Sie deshalb bitte anhand der Tabelle, ob Sie die Storung beseitigen konnen.

WARNUNG

Stromschlaggefahr bei unsachgemaer Reparatur!
Niemals versuchen, das defekte – oder vermeintlich defekte – Gerat selbst zu reparieren. Sie konnen sich und spatere Benutzer in Gefahr bringen. Nur autorisierte Fachkrafte durfen diese Reparaturen ausfuhren.

Problem	Mogliche Ursache	Losungen, Tipps
Der Grill funktioniert nicht.	Ein-/Ausshalter nicht betatigt.	Gerat einschalten.
	Netzstecker sitzt lose.	Festen Sitz des Netzsteckers in der Steckdose kontrollieren.
	Steckdose defekt.	Gerat an einer anderen Steckdose ausprobieren. Sicherungen prufen.

Service

Damit wir Ihnen schnell helfen können, nennen Sie uns bitte:

Gerätebezeichnung	Modell	Bestellnummer
hanseatic Kontaktgrill	GC5005I-GS	8334 7967

Beratung, Bestellung und Reklamation

Wenden Sie sich bitte an die Produktberatung Ihres Versandhauses, wenn

- die Lieferung unvollständig ist,
- das Gerät Transportschäden aufweist,
- Sie Fragen zu Ihrem Gerät haben,
- sich eine Störung nicht mithilfe der Fehlersuchtafel beheben lässt,
- Sie weiteres Zubehör bestellen möchten.

Ersatzteile

Kunden in Deutschland

- Wenden Sie sich bitte an die Firma **Hermes Fulfilment GmbH**:
- Tel. (0 57 32) 99 66 00
Montag–Donnerstag 8–15Uhr, Freitag 8–14 Uhr
- E-Mail: ersatzteilservice-elektrokleingeraete@hermes-ws.com

Kunden in Österreich

- Wenden Sie sich bitte an das Kundencenter oder die Produktberatung Ihres Versandhauses.

Bitte beachten Sie:

Sie sind für den einwandfreien Zustand des Geräts und die fachgerechte Benutzung im Haushalt verantwortlich. Durch Nichtbeachtung dieser Anleitung verursachte Schäden können leider nicht anerkannt werden.

Umweltschutz

Elektro-Altgeräte umweltgerecht entsorgen



Elektrogeräte enthalten Schadstoffe und wertvolle Ressourcen.

Jeder Verbraucher ist deshalb gesetzlich verpflichtet, Elektro-Altgeräte an einer zugelassenen Sammel- oder Rücknahmestelle abzugeben. Dadurch werden sie einer umwelt- und ressourcenschonenden Verwertung zugeführt.

Sie können Elektro-Altgeräte kostenlos beim lokalen Wertstoff-/Recyclinghof abgeben.

Für weitere Informationen zu diesem Thema wenden Sie sich direkt an Ihren Händler.

Verpackung



Unsere Verpackungen werden aus umweltfreundlichen, wiederverwertbaren Materialien hergestellt:

- Außenverpackung aus Pappe
- Formteile aus geschäumtem, FCKW-freiem Polystyrol (PS)
- Folien und Beutel aus Polyäthylen (PE)
- Spannbänder aus Polypropylen (PP).

Wenn Sie sich von der Verpackung trennen möchten, entsorgen Sie diese bitte umweltfreundlich.

Technische Daten

Marke	hanseatic
Gerätebezeichnung	Kontaktgrill
Modell	GC5005I-GS
Leistung in W	1800-2100 Watt
Versorgungsspannung	220–240 V~, 50–60 Hz
Schutzklasse	I
Bestellnummer	8334 7967

hanseatic

GC5005I-GS



User manual

Manual/version:
197141_EN_20190813
Order no.:
8334 7967
Reproduction, even of
excerpts, is not per-
mitted!

Plate Grill

Table of contents

Delivery	EN-3	Cleaning, maintenance and storage	EN-19
Package contents	EN-3	Cleaning the grill	EN-19
Check the delivery.	EN-3	Maintaining the grill	EN-21
Appliance parts and control elements.	EN-4	Storing the grill	EN-21
Safety	EN-5	Troubleshooting table.	EN-22
Intended use	EN-5	Service department	EN-23
Explanation of terms	EN-5	Advice, order and complaint.	EN-23
Safety notices	EN-6	Spare parts	EN-23
Start-up.	EN-13	Environmental protection	EN-24
Unpacking the appliance	EN-13	Disposing of old electrical devices in an environmentally- friendly manner	EN-24
Basic cleaning.	EN-13	Packaging	EN-24
ASSEMBLE THE grill plates.	EN-13	Technical specifications	EN-25
Choose a suitable location	EN-13		
Operation	EN-14		
Automatic mode	EN-16		
Manual mode	EN-17		

Delivery



Read through the user manual and safety notices carefully before using the appliance. This is the only way you can use all the functions safely and reliably. Be absolutely sure to also observe the national regulations in your country, which are also valid in addition to the regulations specified in this user manual.

Keep all safety notices and instructions for future reference. Give all safety notices and instructions to the next user of the appliance.

Package contents

- Plate Grill
- User manual

Check the delivery

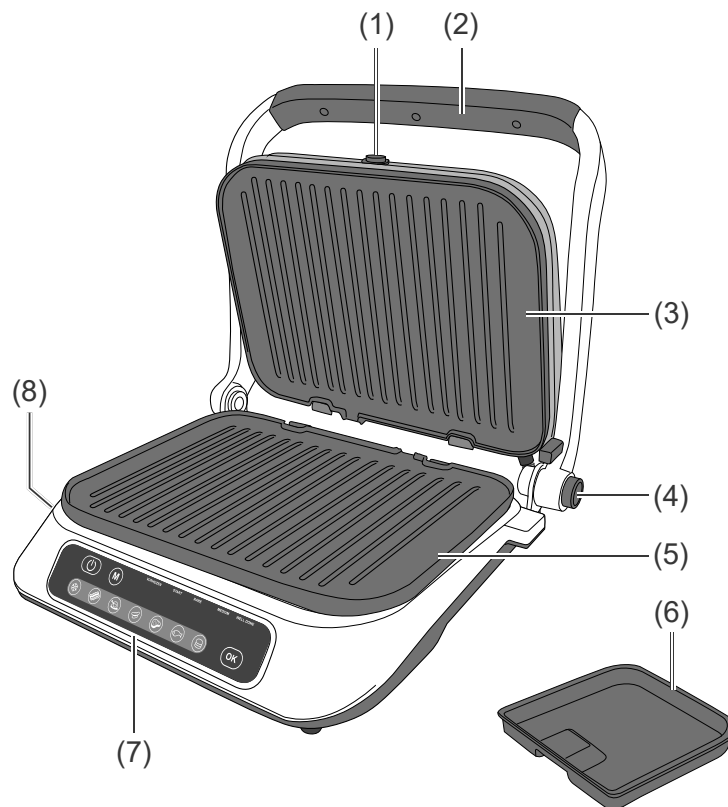
1. Unpack the appliance.
2. Check the delivery.
3. If the delivery is incomplete or the appliance has been damaged during transit, please contact our service department (see Seite EN-23).

WARNING!

Risk of electric shock!

- Never use a damaged appliance.
-

Appliance parts and control elements



- | | |
|----------------------|------------------------|
| (1) Release button A | (5) Bottom grill plate |
| (2) Handle | (6) Drip tray |
| (3) Top grill plate | (7) Control panel |
| (4) Lock button | (8) Release button B |

Safety

Intended use

The grill is designed for grilling food indoors.

The appliance is intended solely for domestic use.

Use the appliance exclusively as described in this user manual. Any other use is deemed improper and may result in damage to property or even personal injury. The manufacturer accepts no liability for damage caused by improper use.

Explanation of terms

The following symbols can be found in this user manual.

WARNING


This symbol indicates a hazard with a medium level of risk which, if not avoided, could result in death or serious injury.

CAUTION

This symbol indicates a hazard with a low level of risk which, if not avoided, could result in minor or moderate injury.

NOTICE

This symbol warns against possible damage to property.

 CAUTION:
hot surface.

Safety notices

In this chapter you will find general safety notices which you must always observe for your own protection and that of third parties. Please also observe the warning notices in the individual chapters on operation, cleaning, etc.

WARNING

Risks in handling household electrical appliances

Risk of electric shock!

Touching live parts may result in severe injury or death.

- The supply cord should be regularly examined for signs of damage and the appliance is not to be used if the cord is damaged. If this is the case, do not switch the appliance on, instead contact our customer service department (see Seite EN-23).
- Only connect the appliance if the mains voltage at the socket corresponds to what is indicated on the nameplate.
- Remove the mains plug immediately if the appliance
 - shows visible signs of damage, e.g. the mains cord is defective;
 - starts smoking or there is a burning smell;
 - makes unfamiliar noises.
- If the mains cord is damaged, the manufacturer, its customer service team or a person with similar qualifications must replace it to avoid risks.
- Do not use the appliance if it exhibits operational faults or has been damaged in any way.
- Do not attempt to repair an appliance which is defective or could be defective.
- Changes and repairs to the appliance may only be carried out by authorised specialists such as our service team (see Seite EN-23). Unauthorised repairs to the appliance can cause property damage and personal injury, and invalidate liability and warranty claims.

- Never open the housing.
- Only parts corresponding to the original appliance specifications may be used for repairs. This appliance contains electrical and mechanical parts which are essential for protection against potential sources of danger.
- The appliance corresponds to protection class I. the appliance is to be connected to a socket-outlet having an earthing contact.
- The appliance should be supplied through a residual current device (RCD) having a rated residual operating current not exceeding 30 mA.
- Do not connect to a power strip, multiple socket outlet, timer or to a separate remote-controlled system for distance monitoring and control.
- Do not simultaneously connect any other electrical appliances with a high connected load to the same circuit.
- Do not use extension cords or sockets that do not have sufficient capacity.
- The On/Off switch does not disconnect the appliance from the mains. To disconnect the appliance from the mains supply, switch off all control elements and then pull the mains plug out of the socket.
- Ensure you plug the appliance into an easily accessible socket so that it can be quickly disconnected from the mains in the event of a fault.
- Always pull the mains plug out of the socket,
 - when the appliance is not in use;
 - before cleaning;
 - if a malfunction occurs;
 - if there is a storm with thunder and lightning.
- Do not put any objects in or through the housing openings and ensure that children cannot insert any objects in them.
- Keep the appliance, the mains plug and the mains cord away from open flames and hot surfaces.
- Do not kink or pinch the mains cable or lay it over sharp edges. This could cause damage to the insulation and/or break the cable.

- Pull the mains plug out of the socket when the appliance is not in use and before cleaning. Let the appliance cool down before you attach or remove parts, and before cleaning the appliance.
 - Never pull the mains plug out of the socket by the mains cord, always hold the mains plug itself.
 - Never use the mains cord as a carrying handle.
 - Never touch the mains plug with wet hands.
 - Lay the mains cord so that it does not pose a tripping hazard.
 - Never immerse the appliance in water.
 - Only use the appliance indoors. Do not use in wet rooms or in the rain.
 - Never store the appliance in such a way that it can fall into a bathtub or sink.
 - Never touch an electrical appliance if it has fallen into water. In such a case, immediately unplug the mains plug from the socket.
 - Do not submerge the appliance itself, the mains cord or the mains plug in water or any other fluid.
 - Dry all parts thoroughly after cleaning.
- Risks when handling household appliances which heat up**
- Fire hazard!**
The appliance will become hot during operation. Flammable objects placed close to the appliance may ignite easily.
- Do not place objects near to flammable objects such as curtains.
 - Never place the appliance on or near hot surfaces such as hobs, ovens, etc.
 - Do not place any objects on the appliance surface or the appliance while the appliance is in use.
 - Do not cover the appliance, e.g. with cloths or other items.
- Risk of burns!**
The appliance will become hot during operation. If you touch any of the hot parts you may burn yourself!
Hot oil can cause burns.
- Do not touch metal parts and do not touch the grill surface.

- Do not allow hot oil in the drip tray to come into contact with skin.
- Only move the appliance after it has been allowed to cool.
- Do not leave the appliance unsupervised and keep away from children when it is plugged in and/or still hot.
- Make sure that there is no risk of other persons, especially children, or pets burning themselves on the appliance.
- Allow the appliance to cool completely before cleaning or storing it.

Risks from hot liquids and steam

Risk of scalding!

When the appliance is in use it releases hot steam, which can cause burns on unprotected skin.

Hot food can cause scalding in the mouth or the oesophagus, and on unprotected skin.

- Eat freshly grilled foods carefully.
- Avoid any contact with the hot steam during grilling.

If the appliance falls down, contact with hot fat can lead to scalding.

- Do not position the appliance on the edge of the worktop.
- Do not allow the network cable to hang over the edge of the worktop.

Health hazard

Health hazard!

Acrylamides e.g. in blackened or burnt meat may cause cancer.

- Do not over-grill food. Remove burnt parts.

Risks to children

Risk of suffocation!

Children can become entangled in the packaging film and suffocate.

- Do not allow children to play with the packaging film.



Risks for certain groups of people

Dangers for children and people with limited physical, sensory or mental capacity!

Children often do not recognise risks, or they underestimate them.

- This appliance may be used by children aged eight years and above, as well as persons with reduced physical, sensory or mental capacities or those lacking experience and/or knowledge, if they are supervised or have been instructed in how to safely use the appliance and have understood the dangers associated with operating it.
- Children must not be allowed to play with the appliance.
- Cleaning and user maintenance may not be performed by children unless they are at least 8 years old and under supervision.
- Keep children under 8 years of age away from the appliance and connector cable.
- During switching on and cooling, the appliance and connector cable must be kept out of the reach of children under the age of 8.
- Do not leave the appliance unsupervised while in operation.

Risks when handling the grill

Risk of burns!

The grill surfaces become hot during operation and may cause burns if touched!

The grill surfaces also remain hot for some time after switching off!


CAUTION – “hot surfaces”. The appliance generates heat and escaping steam during use. Take suitable measures to avoid injury, burns or fire.

- Do not touch hot grill surfaces.
- Take caution when moving an appliance that contains hot oil or other hot liquids.
- Allow the appliance to cool completely prior to cleaning it.

Fire hazard!

Food can start to burn. Flammable objects placed immediately next to the appliance may ignite easily!

- WARNING: Charcoal or similar combustible fuels must not be used with this appliance;
- Do not operate the appliance near or beneath curtains or other flammable materials.

- Never leave the appliance unattended while in use.
 - Do not place any flammable or easily ignited objects on top of the appliance while in use.
 - Do not cover the appliance, e.g. with tea towels etc.
 - Keep flammable liquids and vapours away from the appliance.
 - Food on the grill should not be wrapped in plastic film, plastic bags or aluminium foil. These damage the grill and can cause fires. Do not leave the grilled food to cool down on the grill. Remove the grilled food from the grill while it is still hot.
-
-  **NOTICE**
- Risk of damage!
Improper handling of the appliance may result in damage.
- Never expose the appliance to high temperatures (heaters etc.) or to the elements (rain etc.).
 - Only use the appliance if it is on a level, stable and hard-wearing surface.
 - Do not set up the appliance under kitchen cupboards or similar. They could be damaged by the steam that is released.
 - Never place or operate the appliance on or near hot surfaces (e.g. hotplates etc.) or near open gas flames.
 - Do not use sharp objects to unpack the appliance.
 - Never immerse the appliance in water to clean it.
 - Never place the appliance or individual parts in a dishwasher.
 - Do not use a steam- or high-pressure cleaner. This can cause short-circuiting and damage the appliance.
 - Do not use any solvent-based, abrasive or scouring cleaners (e.g. oven cleaners or grill sprays) or cleaning utensils (e.g. scouring pads or similar). They could damage the surfaces.
 - Do not use metal utensils or sharp objects. These damage the non-stick coating of the grill surface. Instead use a plastic or wooden spatula or tongs.

- Never transport the appliance by the handle.

Some furniture surfaces may contain chemical components which corrode the rubber feet of the appliance. This may leave a residue on the surface of the furniture.

- If necessary, place a heat-resistant mat underneath the appliance.
-

Start-up

Unpacking the appliance

! NOTICE

Risk of damage!
Improper handling of the appliance may result in damage.

- Do not use sharp objects to unpack the appliance.

1. Unpack the plate grill.
2. Carefully remove all parts of the packaging, plastic profiles, tape and foam padding.

Basic cleaning

- Clean the grill as described in the chapter "Cleaning and maintenance".

ASSEMBLE THE grill plates

To assemble the grill plates, the grill has to be put into the flat position.

1. To put the grill into the flat position, push and hold the lock button (4) and lay the top part of the grill flat.
2. Insert the grill plates into the clamps near the hinge and push the front end of the tray

down using a little force to snap the grill plates into place.

3. To close the grill, use the handle to bring both grill plates together. The lock button will click as you go past the up position.

Choose a suitable location

Position the grill

- on a solid, level, water-resistant and non-sensitive surface;
- not underneath an overhanging cupboard;
- in such a way that there is enough space above it to open the lid;
- in such a way that there is free space of at least 3 cm between the plate grill and the adjacent areas to the side and the rear.
- not upon or next to an oven, another heat source or near to a sink;
- in such a way that it is out of the reach of children.
- When laying out the mains cord, ensure that it cannot become damaged by sharp edges or through contact with hot surfaces (e.g. electrical hobs).

Operation

WARNING

Health hazard!

Acrylamides e.g. in blackened or burnt meat may cause cancer.

- Do not over-grill food. Remove burnt parts.

CAUTION

Risk of burns!

The grill surfaces become hot during operation and may cause burns if touched!

The grill surfaces also remain hot for some time after switching off!

CAUTION – “hot surfaces”.

The appliance generates heat and escaping steam during use. Take suitable measures to avoid injury, burns or fire.

- Do not touch hot grill surfaces.
- Always use the handle to open and close the grill.
- Take caution when moving an appliance that contains hot oil or other hot liquids.
- Allow the appliance to cool completely prior to cleaning it.

Fire hazard!

Food can start to burn. Flammable objects placed close to the appliance may ignite easily!

- WARNING: Charcoal or similar fuels may not be used with this appliance.
 - Do not operate the appliance near or beneath curtains or other flammable materials.
 - Never leave the appliance unattended while in use.
 - Do not place any flammable or easily ignited objects on top of the appliance while in use.
 - Do not cover the appliance, e.g. with tea towels etc.
 - Keep flammable liquids and vapours away from the appliance.
 - Food on the grill should not be wrapped in plastic film, plastic bags or aluminium foil. These damage the grill and can cause fires. Do not leave the grilled food to cool down on the grill. Remove the grilled food from the grill while it is still hot.
-

! NOTICE

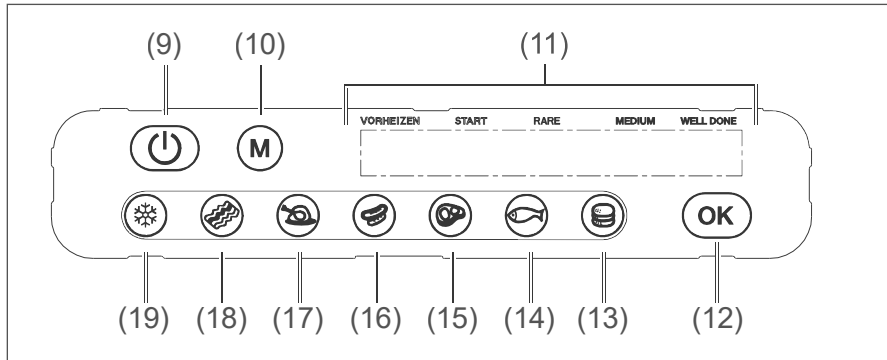
Risk of damage!

Improper handling of the appliance may result in damage.

- Never expose the appliance to high temperatures (heaters etc.) or to the elements (rain etc.).
- Only use the appliance if it is on a level, stable and hard-wearing surface.
- Do not set up the appliance under kitchen cupboards or similar. They could be damaged by the steam that is released.
- Never place or operate the appliance on or near hot surfaces (e.g. hotplates etc.) or near open gas flames.
- Do not use any solvent-based, abrasive or scouring cleaners (e.g. oven cleaners or grill sprays) or cleaning utensils (e.g. scouring pads or similar). They could damage the surfaces.
- Do not use metal utensils or sharp objects. These damage the non-stick coating of the grill surface. Instead use a plastic or wooden spatula or tongs.

Some furniture surfaces may contain chemical components which corrode the rubber feet of the appliance. This may leave a residue on the surface of the furniture.

- If necessary, place a heat-resistant mat underneath the appliance.
-



- | | |
|-------------------------------|------------------------|
| (9) On/Off button | (15) "Beef" button |
| (10) Button "M" (manual mode) | (16) "Sausages" button |
| (11) Display | (17) "Chicken" button |
| (12) Confirm button | (18) "Bacon" button |
| (13) "Hamburger" button | (19) "Defrost" button |
| (14) "Fish" button | |

Automatic mode

The grill can only be operated closed in automatic mode. The grill cannot operate in automatic mode when open at an angle of 105° or 180°.

For the best results, lightly coat the grill plates with a little cooking oil or cooking spray.

1. Connect the mains plug to a properly installed socket.
2. To switch on the appliance, press the On/Off button (9). The LEDs on the display (11) illuminate successively to remind you to choose the food category.
3. Choose the food category with the buttons (13) through (19). For example if you want to grill chicken, press the "Chicken" button (17). The LEDs on the display will steadily illuminate.
4. To start the heating process, press the confirm button (12). The LED "PRE-HEATING" illuminates. A signal tone will sound once the grill plate temperature is reached and the heating process is complete.

The LED "PRE-HEATING" illuminates and the LED "START TO COOK" flashes.

5. Open the grill, place the food on the lower grill plate (5) and close the grill again.

The grill automatically checks the thickness of the food in 3 seconds and selects the heating process according to the thickness.

The LEDs "PRE-HEATING" and "START TO COOK" are illuminated, while the LED "RARE" flashes.

The food is grilled and the LEDs "RARE", "MEDIUM" and "WELL DONE" illuminate consecutively on the display (11) during the grilling process. This shows you how well-done the food is.

If you chose the food category "Beef" (15), a signal tone will sound, when "RARE" and then again when the "MEDIUM" degrees have been reached.

Once the food is well-done, the LED "WELL DONE" will illuminate and a signal tone will sound.

6. Then remove the food from the grill.

The grill stops heating automatically once a signal tone sounds.

7. To switch off the grill, press the On/Off button.

8. The fan will run for 3 minutes after turning the grill off as long as the mains plug is still connected.

Manual mode

The grill can be operated closed or open in manual mode.

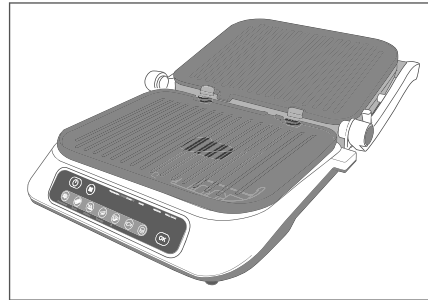
Manual mode with grill closed

1. Connect the mains plug to a properly installed socket.
2. To switch on the grill, press the On/Off button (9).
3. To activate manual mode, press the button "M" (10). The LEDs on the display (11) will successively illuminate.
4. Press the confirm button (12). The grill will start preheating. The LED "PRE-HEATING" will blink. When the correct grill plate temperature has been reached, a signal tone will sound meaning the preheating process has completed. The LED "PRE-HEATING" steadily illuminate. The other LEDs will successively illuminate. It will take about 3–4 minutes, until the grill plates have been preheated to a temperature of between 200–230 °C.

5. Open the grill, place the food on the lower grill plate (5) and close the grill again.
The food will be grilled. In manual mode the thickness of the food is not checked and there is no status LED that shows the grill progress.
6. After a few minutes, check the food status.
7. Then remove the food from the grill, if it is ready.
8. To switch off the grill, press the On/Off button.

In contrast to the automatic mode, manual mode has no grill sensor. As long as the grill is not opened, it will continue to heat for 2 hours and then automatically shut off.

Manual mode with grill open



1. Position the grill on a clean, flat and heat resistant surface.
1. To put the grill into the flat position, push and hold the lock button (4) and lay the top part of the grill flat.

2. Connect the mains plug to a properly installed socket.

Operating the grill open is identical to operating the grill closed, except that both grill plates are used as grill surfaces and the grill is not closed in the interim.

The grill can not be operated in the automatic mode while in the flat position.

3. To close the grill, use the handle to bring both grill plates together. The lock button will click as you go past the up position.

Cleaning, maintenance and storage

Cleaning the grill

WARNING

Risk of electric shock!
Improper handling of the appliance can lead to serious injuries or to death.

- Before cleaning and maintenance, pull the mains plug out of the socket.
 - Never immerse the appliance in water to clean it.
 - Do not use a steam- or high-pressure cleaner. This can cause short-circuiting and damage the appliance.
 - Dry all parts thoroughly after cleaning.
-

CAUTION

Risk of burns!

The appliance will become hot during operation. Touching the hot appliance can lead to burns. Hot oil can cause burns.

- Allow the appliance to cool completely prior to cleaning it.
 - Do not allow hot oil in the drip tray to come into contact with skin.
-

NOTICE

Risk of damage!

Improper cleaning can cause short-circuiting and damage the device.

- Never place the appliance in a dishwasher.

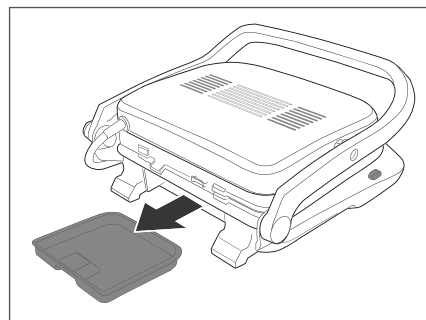
Improper use of cleaning products or cleaning implements could scratch or chemically damage the surface.

- Do not use any solvent-based, corrosive or abrasive cleaners (e.g. oven or grill spray) or cleaning utensils such as scouring pads or similar.
- Do not use any abrasive cleaners (scouring or thinning agents) to clean the appliance.
- Do not use metal utensils or sharp objects. These damage the non-stick coating of the grill surface. Instead use a plastic or wooden spatula or tongs.

1. Pull the mains plug out of the socket.
2. Allow the appliance to cool off completely.
3. The grill is very hot after use. It takes a while to cool down completely.



4. Press release buttons A (1) and B (8) and remove both grill plates (3) and (5).
5. After removing, clean the grill plates in warm water and washing-up liquid, or in a dishwasher.
6. Dry the grill plates.



7. Remove the drip tray wearing heat-proof gloves.

Please note: Before removing the drip tray ensure that the temperature of the oil or oil residues in the drip tray is below 40°C, otherwise the high temperatures could inflict burns.

8. Empty the contents of the drip tray into a heat-proof dish.
9. Rinse the drip tray in warm water and washing-up liquid, or in the top rack of a dishwasher, and then dry thoroughly.
10. Wipe the other surfaces of the appliance with a clean, damp cloth.
11. Use cooking oil on a piece of kitchen towel to remove tough stains.
12. Reattach the grill plates to the grill.
13. Dry all parts thoroughly after cleaning.

Maintaining the grill

This appliance contains no parts to be maintained by the user. Employ a qualified professional for maintenance work.

Storing the grill

- Before storing the grill, ensure that it is clean, completely dry and cool.
- Close the grill. Store it flat.
The grill may not be stored upright.
- Store the grill in a cool, dry location out of reach of children.

Troubleshooting table

Malfunctions can occur in all electrical appliances. This does not necessarily mean there is a defect in the appliance. For this reason, please check the tables to see if you can correct the malfunction.

WARNING

Risk of electric shock in case of improper repair!
Never try to repair a defective or suspected defective appliance yourself. You can put your own and future users' lives in danger. Only authorised specialists are allowed to carry out this repair work.

Problem	Possible cause	Solutions, tips
The grill does not work.	The On/Off switch has not been pressed.	Switch the appliance on.
	Mains plug is loose.	Check that the mains plug is firmly inserted into the socket.
	The socket is defective.	Test the appliance with another socket.
Check the fuses.		

Service department

In order for us to help you quickly, please tell us:

Name of appliance	Model	Order number
hanseatic Plate Grill	GC5005I-GS	8334 7967

Advice, order and complaint

Please contact your mail order company's customer service centre if

- the delivery is incomplete,
- the appliance is damaged during transport,
- you have questions about your appliance,
- a malfunction cannot be rectified using the troubleshooting table,
- you would like to order further accessories.

Spare parts

Customers in Germany

- Please contact the company **Hermes Fulfilment GmbH**:
- Tel. +49 (0) 5732 996600
Mon.–Thurs. 8 am to 3 pm, Friday 8 am to 2 pm
- Email: ersatzteilservice-elektrokleingeraete@hermes-ws.com

Customers in Austria

- Please contact your mail order company's customer service centre or product advice centre.

Please note:

You are responsible for the condition of the appliance and its proper use in the household. Damage resulting from non-compliance with this manual unfortunately cannot be recognised.

Environmental protection

Disposing of old electrical devices in an environmentally-friendly manner



Electrical appliances contain harmful substances as well as valuable resources.

Every consumer is therefore required by law to dispose of old electrical appliances at an authorised collection or return point. They will thus be made available for environmentally-sound, resource-saving recycling.

You can dispose of old electrical appliances free of charge at your local recycling centre.

Please contact your dealer directly for more information about this topic.

Packaging



Our packaging is made from environmentally friendly, recyclable materials:

- Outer packaging made of cardboard
- Moulded parts made of foamed, CFC-free polystyrene (PS)
- Films and bags made of polyethylene (PE)
- Tension bands made of polypropylene (PP).

If you would like to dispose of the packaging, please dispose of it in an environmentally friendly way.

Technical specifications

Brand	hanseatic
Name of appliance	Plate Grill
Model	GC5005I-GS
Output in W	1800-2100 watt
Supply voltage	220–240 V~, 50–60 Hz
Protection class	I
Order number	8334 7967

