

**hanseatic**

HCM9001TJSD



**Gebrauchsanleitung**

**Kaffeemaschine**

Anleitung/Version:  
2101-01843DE20220302  
Bestell-Nr.: 88362126  
Nachdruck, auch  
auszugsweise, nicht  
gestattet!

# Inhaltsverzeichnis

---

Begriffs- und Symbolerklärung	DE-3	Kaffee bereiten	DE-18
Begriffserklärung	DE-3	Brühvorgang abbrechen	DE-20
Symbolerklärung	DE-4	Reinigen und Entkalken	DE-21
Sicherheit	DE-5	Gerät reinigen	DE-22
Bestimmungsgemäßer		Gerät entkalken	DE-23
Gebrauch	DE-5	Service	DE-24
Sicherheitshinweise	DE-5	Allgemeiner Service	DE-24
Lieferung	DE-12	Ersatzteile	DE-24
Lieferumfang	DE-12	Entsorgung und	
Lieferumfang kontrollieren	DE-12	Abfallvermeidung	DE-25
Verpackungstipps	DE-12	Unser Beitrag zum	
Geräteteile und		Schutz der Ozonschicht	DE-25
Bedienelemente	DE-13	Abfallvermeidung	DE-25
Vorbereitung	DE-14	Elektro-Altgeräte	
Bevor Sie beginnen	DE-14	umweltgerecht entsorgen	DE-26
Geeigneter Standort	DE-14	Technische Daten	DE-27
Grundreinigung	DE-14		
Leerdurchlauf	DE-15		
Sofortabschaltung			
im Notfall	DE-17		

# Begriffs- und Symbolerklärung



Bevor Sie das Gerät verwenden, lesen Sie bitte zuerst die Sicherheitshinweise und die Gebrauchsanleitung aufmerksam durch. Nur so können Sie alle Funktionen sicher und zuverlässig nutzen.

Beachten Sie unbedingt auch die nationalen Vorschriften in Ihrem Land, die zusätzlich zu den in dieser Gebrauchsanleitung genannten Vorschriften gültig sind.

Bewahren Sie alle Sicherheitshinweise und Anweisungen für die Zukunft auf. Geben Sie alle Sicherheitshinweise und Anweisungen an den nachfolgenden Verwender des Geräts weiter.

## Begriffserklärung

Folgende Signalbegriffe finden Sie in dieser Gebrauchsanleitung.

### WARNUNG

Dieser Signalbegriff bezeichnet eine Gefährdung mit einem mittleren Risikograd, die, wenn sie nicht vermieden wird, den Tod oder eine schwere Verletzung zur Folge haben kann.

### VORSICHT

Dieser Signalbegriff bezeichnet eine Gefährdung mit einem niedrigen Risikograd, die, wenn sie nicht vermieden wird, eine geringfügige oder mäßige Verletzung zur Folge haben kann.

### HINWEIS

Dieser Signalbegriff warnt vor möglichen Sachschäden.

## Symbolerklärung

Folgende Symbole finden Sie in dieser Gebrauchsanleitung bzw. auf Ihrem Produkt.



Dieses Symbol warnt vor einer heißen Oberfläche.



Dieses Symbol verweist auf nützliche Zusatzinformationen.

---

# Sicherheit

## Bestimmungsgemäßer Gebrauch

Das Gerät ist dazu geeignet, Kaffee in haushaltsüblichen Mengen zuzubereiten.

Das Gerät ist nur zur Verwendung im privaten Haushalt bestimmt.

Wenn die Netzanschlussleitung dieses Gerätes beschädigt wird, muss sie durch den Hersteller oder seinen Kundendienst oder eine ähnlich qualifizierte Person ersetzt werden, um Gefährdungen zu vermeiden.

Verwenden Sie das Gerät nur wie in dieser Gebrauchsanleitung beschrieben. Jede andere Verwendung gilt als nicht bestimmungsgemäß und kann zu Sachschäden oder sogar zu Personenschäden führen. Der Hersteller übernimmt keine Haftung für Schäden, die durch nicht bestimmungsgemäßen Gebrauch entstanden sind.

## Sicherheitshinweise

In diesem Kapitel finden Sie allgemeine Sicherheitshinweise, die Sie zu Ihrem eigenen Schutz und zum Schutz Dritter stets beachten müssen. Beachten Sie zusätzlich die Warnhinweise in den einzelnen Kapiteln zu Bedienung, Reinigung etc.

### Risiken für Kinder

#### WARNUNG

#### Erstickungsgefahr!

Kinder können sich in der Verpackungsfolie verfangen und ersticken.

- Kinder nicht mit der Verpackungsfolie spielen lassen.

#### WARNUNG

#### Verbrühungsgefahr!

Wenn das Netzkabel für Kleinkinder erreichbar ist, können sie die Kaffeemaschine herunterziehen und schwere Verbrühungen erleiden.

- Kaffeemaschine so aufstellen, dass weder das Ge-

rät noch das Netzkabel für Kleinkinder erreichbar ist.

## Risiken für bestimmte Personengruppen



### WARNUNG

Gefahren für Kinder und Personen mit eingeschränkten physischen, sensorischen oder geistigen Fähigkeiten!

- Dieses Gerät kann von Kindern ab 8 Jahren und darüber sowie von Personen mit verringerten physischen, sensorischen oder mentalen Fähigkeiten oder Mangel an Erfahrung und Wissen benutzt werden, wenn sie beaufsichtigt oder bezüglich des sicheren Gebrauchs des Gerätes unterwiesen wurden und die daraus resultierenden Gefahren verstehen.
- Kinder dürfen nicht mit dem Gerät spielen.
- Reinigung und eine Wartung durch den Benutzer dürfen nicht durch Kinder

vorgenommen werden, es sei denn, sie sind 8 Jahre und älter und werden beaufsichtigt.

- Kinder unter 8 Jahren vom Gerät und Netzkabel fernhalten.

## Risiken im Umgang mit elektrischen Haushaltsgeräten



### WARNUNG

Stromschlaggefahr!

Das Berühren spannungsführender Teile kann zu schweren Verletzungen oder zum Tod führen.

- Gerät nur anschließen, wenn die Netzspannung der Steckdose mit der Angabe auf dem Typschild übereinstimmt.
- Gerät nicht an eine Steckdosenleiste oder eine Mehrfachsteckdose anschließen.
- Gerät nicht mit einer externen Zeitschaltuhr oder einem separaten Fernwirksystem betreiben.

- Gerät nur an eine ordnungsgemäß installierte Steckdose mit Schutzkontakt anschließen.
- Gerät so aufstellen, dass keine Flüssigkeit auf die Gerätesteckverbindung überlaufen kann.
- Gerät nur in Innenräumen verwenden. Nicht in Feuchträumen oder im Regen betreiben.
- Gerät nicht in Betrieb nehmen oder weiter betreiben, wenn es
  - sichtbare Schäden aufweist, z. B. eine defekte Anschlussleitung.
  - Rauch entwickelt oder verbrannt riecht.
  - ungewohnte Geräusche von sich gibt.
 In diesen Fällen Netzstecker aus der Steckdose ziehen und unseren Service kontaktieren (siehe „Service“ auf Seite DE-24).
- Die vollständige Trennung vom Netz erfolgt bei diesem Gerät nur durch Ziehen des Netzsteckers. Gerät deshalb nur an eine gut zugängliche Steckdose anschließen, damit es im Störfall schnell vom Stromnetz getrennt werden kann.
- Gerät, Netzstecker und -kabel von offenem Feuer und heißen Flächen fernhalten.
- Netzkabel nicht knicken oder klemmen und nicht über scharfe Kanten legen.
- Wenn die Netzanschlussleitung dieses Gerätes beschädigt wird, muss sie durch den Hersteller oder seinen Kundendienst oder eine ähnlich qualifizierte Person ersetzt werden, um Gefährdungen zu vermeiden.
- Netzstecker immer selbst, nicht am Netzkabel anfassen. Netzstecker niemals mit feuchten Händen anfassen.

- Bei Nichtgebrauch, im Fehlerfall sowie vor Reinigung und Wartung Gerät ausschalten und Netzstecker aus der Steckdose ziehen.
- Eingriffe und Reparaturen am Gerät ausschließlich durch autorisierte Fachkräfte vornehmen lassen. Durch eigenständige Reparaturen am Gerät können Sach- und Personenschäden entstehen, und die Haftungs- und Garantieansprüche verfallen.
- Niemals versuchen, das Gerät selbst zu reparieren.
- Niemals das Gehäuse öffnen.
- Bei Reparaturen nur Teile verwenden, die den ursprünglichen Gerätedaten entsprechen.
- Gerät vor der Reinigung ausschalten und den Netzstecker aus der Steckdose ziehen.
- Gerät nicht in der Nähe von Wasserhähnen oder Spülbecken aufstellen.
- Gerät oder einzelne Geräteteile nie in eine Spülmaschine stellen.
- Zur Reinigung keinen Dampfreiniger verwenden.

Eingedrungenes Wasser kann einen Kurzschluss oder einen Stromschlag verursachen.

- Gerät, Netzkabel und -stecker nie in Wasser oder andere Flüssigkeiten tauchen.

## Risiken im Umgang mit Kaffeemaschinen

### WARNUNG

Brandgefahr!  
Unsachgemäßer Gebrauch der Kaffeemaschine kann einen Brand auslösen.

- Kanne nicht in Mikrowelle oder Backofen erwärmen.

### VORSICHT

Gesundheitsgefahr!  
Unterlassene Reinigung oder unsachgemäßer Gebrauch von Zutaten sowie von Reini-



gungs- und Entkalkungsmitteln kann zu Gesundheitsschäden führen.

- Nur frisches Wasser in den Wasserbehälter einfüllen, niemals heißes Wasser oder andere Flüssigkeiten wie z. B. kohlenensäurehaltiges Mineralwasser, Milch.
- Gerät und die einzelnen Teile stets sauber halten.
- Gerät regelmäßig reinigen (siehe „Reinigen und Entkalken“ auf Seite DE-21).
- Herstellerhinweise zum Entkalkungs- und Reinigungsmittel beachten.



### VORSICHT

**Verbrühungsgefahr!**

Während des Gebrauchs der Kaffeemaschine tritt heißer Dampf aus, der auf ungeschützter Haut zu Verbrühungen führen kann.

- Deckel während des Betriebs nicht öffnen.
- Während des Betriebs nicht auf oder dicht über den Deckel fassen.

- Jeden Kontakt mit der heißen Flüssigkeit vermeiden.

Beim Einfüllen von Frischwasser kurz nach dem Brühvorgang kann ein heißer Dampfstoß erfolgen.

- Sind mehrere Brühvorgänge erforderlich, Kaffeemaschine nach jedem Brühvorgang ausschalten und eine Abkühlpause von ca. 5 Minuten einlegen.

Heißer Kaffee kann in der Mundhöhle oder Speiseröhre sowie auf ungeschützter Haut zu Verbrühungen führen.

- Frisch gebrühten Kaffee vorsichtig trinken.

**VORSICHT****Verbrennungsgefahr!**

Die Warmhalteplatte wird während des Betriebs sehr heiß und kann bei Berührung zu Verbrennungen führen. Die Warmhalteplatte bleibt auch nach dem Ausschalten noch einige Zeit heiß.

- Kanne nur am Griff anfassen.
- Die heiße Warmhalteplatte nicht berühren.
- Nicht unter den Filter fassen.
- Das Gerät vor der Reinigung vollständig abkühlen lassen.
- Auf der Warmhalteplatte keine Gegenstände außer der Kanne abstellen.

**HINWEIS****Gefahr von Sachschäden!**

Unsachgemäßer Umgang mit dem Gerät kann zu Schäden führen.

- Gerät nie Temperaturen von unter 0 °C aussetzen. Evtl. gefrorenes Restwasser kann das Gerät beschädigen.
- Wenn das Gerät bei Temperaturen von unter +5 °C und über +40 °C benutzt wird, kann es zu Fehlfunktionen der Elektronik kommen.
- Gerät nur verwenden, wenn es auf einer ebenen, stabilen und unempfindlichen Oberfläche steht.
- Gerät nie unbefüllt in Betrieb nehmen.
- Nur die mitgelieferte Kanne verwenden.
- Niemals die maximalen Füllmengen überschreiten.
- Nur reines Kaffeepulver und keine anderen Substanzen, z. B. wasserlösliche oder gefriergetrocknete Instant-

produkte, andere Getränkepulver oder Fremdkörper, in den Filter einfüllen.

- Keine lösemittelhaltigen, ätzenden und scheuernden Reinigungsmittel (z. B. Backofen- oder Grill-Spray) oder Reinigungsutensilien wie z. B. Topfschwämme oder Ähnliches verwenden.
- Gerät nicht unter Küchenschränken oder Ähnlichem aufstellen. Mindestabstände rund um das Gerät einhalten (siehe „Geigneter Standort“ auf Seite DE-14).

Die Oberflächenbeschichtungen von Möbeln enthalten manchmal chemische Zusätze, die die Gummifüße des Geräts angreifen können. Auf diese Weise können Rückstände auf der Möbelloberfläche entstehen.

- Eine hitze- und wasserempfindliche, rutschfeste Unterlage unter das Gerät legen, wenn es auf empfindlichen Möbeln steht.

# Lieferung



unserem Service auf (siehe „Service“ auf Seite DE-24).

## WARNUNG!

**Stromschlaggefahr!**  
Das Berühren spannungsführender Teile kann zu schweren Verletzungen oder zum Tod führen.

- Nehmen Sie nie ein beschädigtes Gerät in Betrieb.

## Lieferumfang

- Kaffeemaschine
- Gebrauchsanleitung

## Lieferumfang kontrollieren

1. Packen Sie das Gerät aus.
2. Prüfen Sie, ob die Lieferung vollständig ist.
3. Kontrollieren Sie, ob das Gerät Transportschäden aufweist.
4. Sollte die Lieferung unvollständig sein oder das Gerät einen Transportschaden aufweisen, nehmen Sie bitte Kontakt mit

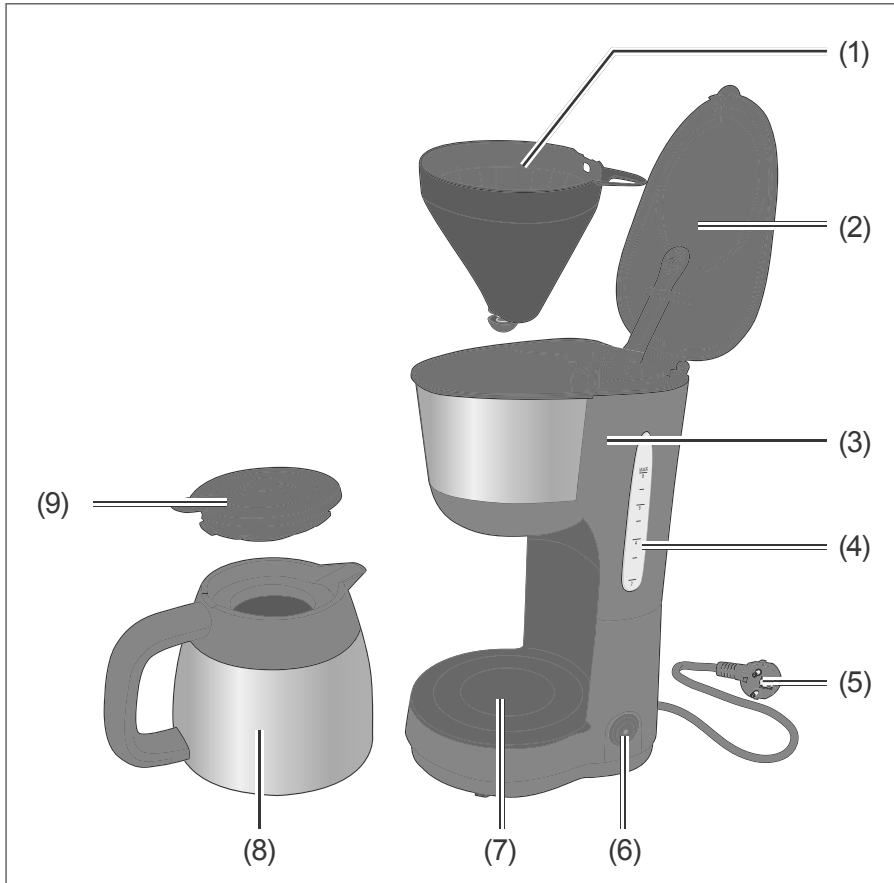
## Verpackungstipps



Sollten es Ihre räumlichen Verhältnisse zulassen, empfehlen wir Ihnen, die Verpackung zumindest während der Garantiezeit aufzubewahren. Sollte das Gerät zur Reparatur eingeschickt werden müssen, ist es nur in der Originalverpackung ausreichend geschützt.

Wenn Sie sich von der Verpackung trennen möchten, entsorgen Sie diese umweltfreundlich.

# Geräteteile und Bedienelemente



(1) Filteraufnahme

(2) Deckel des  
Wasserbehälters

(3) Wasserbehälter

(4) Wasserstandsanzeige

(5) Netzstecker und Kabel

(6) Ein/Aus-Taster

(7) Warmhalteplatte

(8) Kanne

(9) Kannendeckel

# Vorbereitung

## Bevor Sie beginnen

- Lesen Sie das Kapitel „Sicherheit“ auf Seite DE-5, insbesondere die Sicherheitshinweise.

## Geeigneter Standort

- Stellen Sie das Gerät auf eine feste, waagerechte, trockene, wasserfeste und unempfindliche Fläche.
- Platzieren Sie das Gerät so, dass sowohl das Gerät als auch das Netzkabel für Kleinkinder unerreichbar ist.
- Stellen Sie das Gerät nicht direkt neben einem Herd oder einer anderen Wärmequelle auf.
- Lassen Sie mindestens 3 cm Platz neben und hinter dem Gerät und mindestens 15 cm Platz über dem Gerät, weil es Wärme an die Umgebung abgibt.
- Stellen Sie das Gerät nicht direkt unter Küchenoberflächen auf, weil nach oben heißer Dampf austritt.
- Stellen Sie das Gerät nicht in der Nähe von Wasserhähnen oder Spülbecken auf, denn das eventuelle Eindringen von Wasser in das Gehäuse kann das Gerät beschädigen.

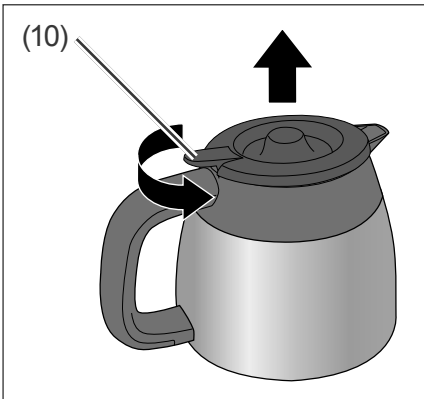
- Verlegen Sie das Netzkabel so, dass es nicht durch scharfe Kanten oder durch den Kontakt mit heißen Oberflächen, z. B. elektrischen Kochplatten, beschädigt wird.
- Stellen Sie das Gerät in einem frostfreien Bereich auf. Das Gerät kann beschädigt werden, wenn das darin befindliche Wasser gefriert.

## Grundreinigung

1. Entfernen Sie alle Verpackungsteile vom Gerät.



2. Öffnen Sie den Deckel (2) des Wasserbehälters (3).
3. Nehmen Sie Filteraufnahme (1) heraus, und reinigen Sie sie mit Spülwasser.



4. Fassen Sie den Kannendeckel (9) an der Ausgießtasche (10).
5. Lösen Sie den Kannendeckel (9) mit einer Vierteldrehung von der Kanne (8).
6. Reinigen Sie die Kanne (8) und den Kannendeckel (9) mit Spülwasser.
7. Trocknen Sie alle Teile sorgfältig ab.

## Leerdurchlauf

- Lassen Sie vor dem ersten Gebrauch, nach dem Entkalken und nach längerem Nichtgebrauch 1–2-mal eine komplette Wasserfüllung ohne Kaffee durchlaufen, und schütten Sie diese weg.

**! VORSICHT**

### Verbrühungsgefahr!

Während des Gebrauchs der Kaffeemaschine tritt heißer Dampf aus, der auf ungeschützter Haut zu Verbrühungen führen kann.

- Deckel während des Betriebs nicht öffnen.
- Während des Betriebs nicht auf oder dicht über den Deckel fassen.
- Jeden Kontakt mit der heißen Flüssigkeit vermeiden.

**! VORSICHT**

### Verbrennungsgefahr!

Die Warmhalteplatte wird während des Betriebs sehr heiß und kann bei Berührung zu Verbrennungen führen. Die

Warmhalteplatte bleibt auch nach dem Ausschalten noch einige Zeit heiß.

- Kanne nur am Griff anfassen.
- Die heiße Warmhalteplatte nicht berühren.
- Auf der Warmhalteplatte keine Gegenstände außer der Kanne abstellen.

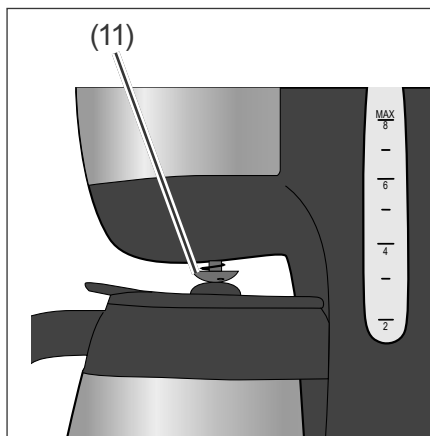


Auf der Warmhalteplatte befindet sich dieses Symbol. Es warnt vor einer heißen Oberfläche.



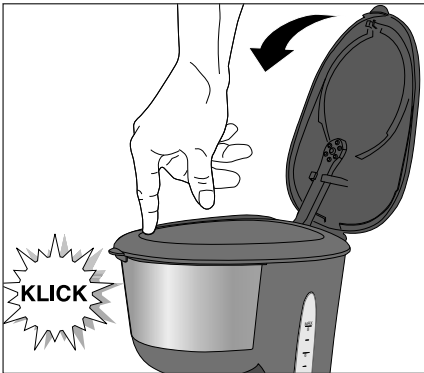
1. Öffnen Sie den Deckel (2) des Wasserbehälters (3).

2. Füllen Sie die Kanne (8) mit frischem, kaltem Leitungswasser.
3. Gießen Sie das Wasser aus der Kanne (8) in den Wasserbehälter (3) bis zur Markierung **Max** auf der Wasserstandsanzeige (4).
4. Setzen Sie die Filteraufnahme (1) in das Gerät ein.
5. Verschließen Sie die leere Kanne (8) mit dem Kannendeckel (9).

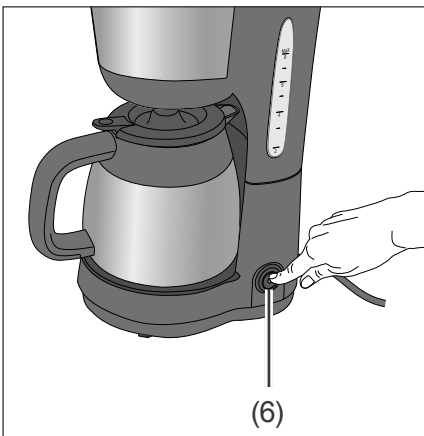


6. Stellen Sie die Kanne (8) so auf die Warmhalteplatte (7), dass der Kannendeckel (9) den Tropfschutz (11) der Filteraufnahme (1) nach oben drückt.





7. Schließen Sie den Deckel (2) des Wasserbehälters (3). Er muss hörbar einrasten.
8. Stecken Sie den Netzstecker (5) in eine vorschriftsmäßig installierte und leicht zugängliche Steckdose.



9. Drücken Sie zum Einschalten den Ein/Aus-Taster (6). Der Ein/Aus-Taster (6) leuchtet rot. Der Brühvorgang beginnt.

10. Wenn das Wasser durchgelaufen ist, drücken Sie erneut den Ein/Aus-Taster (6), um das Gerät auszuschalten. Die Tasterbeleuchtung erlischt.
11. Lösen Sie den Kannendeckel (9) mit einer Vierteldrehung von der Kanne (8).
12. Schütten Sie das Wasser aus der Kanne (8).
13. Wiederholen Sie den Vorgang nach jeweils 5 Minuten Ruhezeit noch 1–2-mal.
14. Ziehen Sie den Netzstecker (5) aus der Steckdose, wenn Sie das Gerät nicht verwenden.

## Sofortabschaltung im Notfall

- Drücken Sie den Ein/Aus-Taster (6), und ziehen Sie den Netzstecker (5) aus der Steckdose, um das Gerät in einem Notfall auszuschalten.

# Kaffee bereiten


## VORSICHT

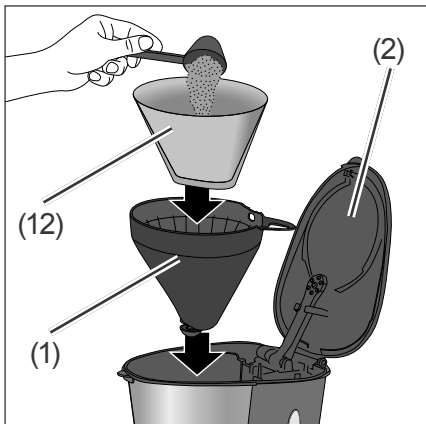
Verbrühungsgefahr!

Während des Gebrauchs der Kaffeemaschine tritt heißer Dampf aus, der auf ungeschützter Haut zu Verbrühungen führen kann.

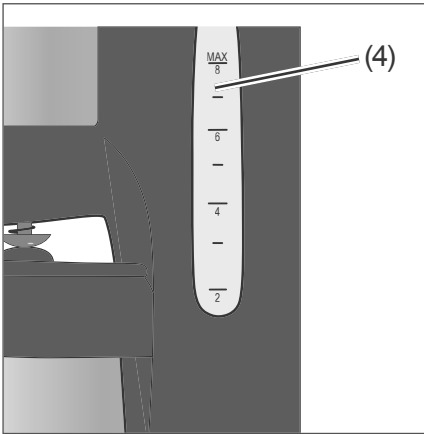
- Deckel während des Betriebs nicht öffnen.
- Während des Betriebs nicht auf oder dicht über den Deckel fassen.
- Jeden Kontakt mit der heißen Flüssigkeit vermeiden.

2. Setzen Sie die Filteraufnahme (1) ein.
3. Setzen Sie einen handelsüblichen Papierfilter (12) der Größe 4 in die Filteraufnahme (1) ein.
4. Füllen Sie die gewünschte Menge Kaffeepulver ein.

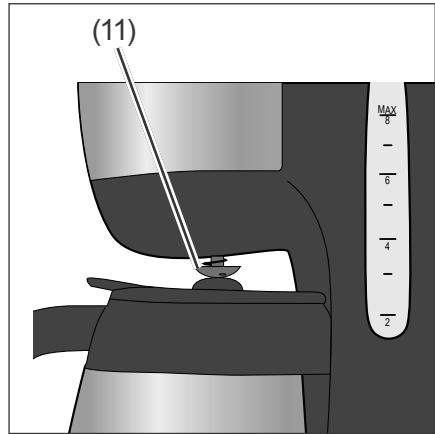
 Wir empfehlen, für jede normalgroße Tasse (ca. 125 ml) ein gestrichenes Kaffeelot mit mittelfein bis fein gemahlenem Kaffeepulver zu verwenden. Bei größeren Tassen nehmen Sie bitte ein gehäuftes Kaffeelot.



1. Öffnen Sie den Deckel (2) des Wasserbehälters (3).

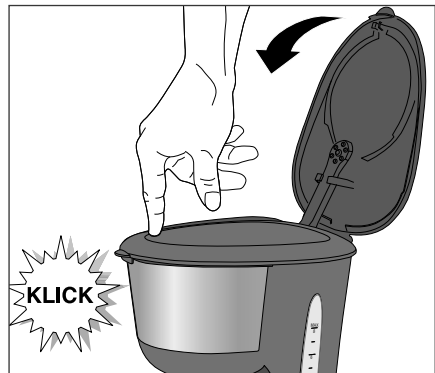


**i** Am Wasserbehälter (3) befindet sich eine Wasserstandsanzeige (4) zum Abmessen der Frischwassermenge. Die Zahlen und Marken gelten für normalgroße Tassen.

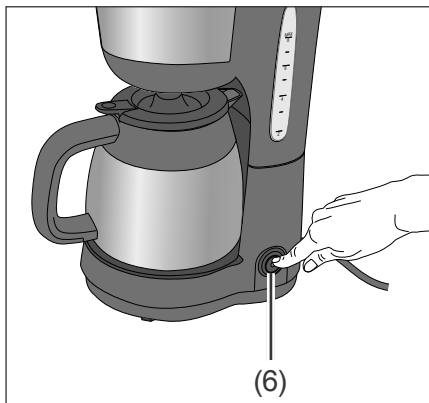


8. Stellen Sie sicher, dass der Kannendeckel den Tropfschutz (11) der Filteraufnahme (1) nach oben drückt.

5. Gießen Sie mit der Kanne (8) eine entsprechende Menge frisches, kaltes Leitungswasser in den Wasserbehälter (3). Füllen Sie nie mehr Wasser ein als bis zur oberen Markierung **Max**.
6. Verschließen Sie die Kanne (8) mit dem Kannendeckel (9).
7. Stellen Sie die Kanne (8) auf die Warmhalteplatte (7).

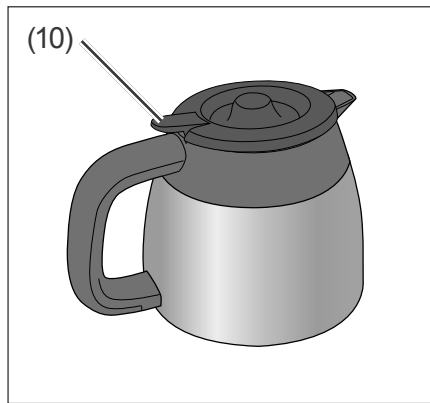


9. Schließen Sie den Deckel (2) des Wasserbehälters (3). Er muss hörbar einrasten.
10. Stecken Sie den Netzstecker (5) in eine vorschriftsmäßig installierte und leicht zugängliche Steckdose.



11. Drücken Sie den Ein/Aus-Taster (6), um die Kaffeemaschine einzuschalten.

Der Ein/Aus-Taster (6) leuchtet rot. Das Wasser wird erhitzt, der Kaffee wird gebrüht und läuft allmählich in die Kanne. Wenn kein Kaffee mehr nachläuft, ist der Brühvorgang beendet.



12. Drücken Sie die Ausgießtaste (10), um den Kaffee auszuschenken.

**i** Nach max. 40 Minuten Betriebszeit schaltet sich das Gerät automatisch aus.

---

## Brühvorgang abbrechen

1. Wenn Sie die Kaffeemaschine vorzeitig ausschalten möchten, drücken Sie den Ein/Aus-Taster (6).

Die Tasterbeleuchtung erlischt.

2. Ziehen Sie den Netzstecker (5) aus der Steckdose, wenn Sie das Gerät nicht verwenden.

# Reinigen und Entkalken

Das Gerät sollte regelmäßig gereinigt und entkalkt werden, um Beschädigungen am Gerät zu vermeiden und den bestmöglichen Kaffeegeschmack zu erhalten.

## WARNUNG

**Stromschlaggefahr!**

Eingedrungenes Wasser kann einen Kurzschluss oder einen Stromschlag verursachen.

- Gerät, Netzkabel und -stecker nie in Wasser oder andere Flüssigkeiten tauchen.
- Gerät vor der Reinigung ausschalten und den Netzstecker aus der Steckdose ziehen.
- Gerät oder einzelne Geräteteile nie in eine Spülmaschine stellen.
- Zur Reinigung keinen Dampfreiniger verwenden.

## VORSICHT

**Gesundheitsgefahr!**

Unterlassene Reinigung oder unsachgemäßer Gebrauch von Zutaten sowie von Reini-

gungs- und Entkalkungsmitteln können zu Gesundheitsschäden führen.

- Herstellerhinweise zum Entkalkungs- und Reinigungsmittel beachten.
- Kontakt mit dem Entkalkungsmittel vermeiden.
- Entkalkungsmittel nicht einnehmen.
- Entkalkungsmittel nicht mit anderen Reinigungs- und Entkalkungsmitteln oder mit anderen Chemikalien mischen.
- Hände nach Verwendung des Entkalkungsmittels waschen.

## VORSICHT

**Verätzungsgefahr!**

Beim Einfüllen von Wasser-Entkalker-Gemisch kurz nach dem Brühvorgang kann heißer Dampf aus dem Wasserauslauf austreten und zu Verbrühungen und Verätzungen führen.

- Gerät vor dem Reinigen und Entkalken vollständig abkühlen lassen.

### Verbrühungsgefahr!

Während der Entkalkung tritt heißer Dampf aus, der auf ungeschützter Haut zu Verbrühungen führen kann.

- Deckel während des Betriebs nicht öffnen.
- Während des Betriebs nicht auf oder dicht über den Deckel fassen.
- Jeden Kontakt mit der heißen Flüssigkeit vermeiden.

### HINWEIS

#### Gefahr von Sachschäden!

Unsachgemäßer Umgang mit dem Gerät kann zu Schäden führen.

- Gerät, Netzkabel und -stecker nie in Wasser oder andere Flüssigkeiten tauchen.
- Gerät oder einzelne Geräte-teile nie in eine Spülmaschine stellen.

- Zur Reinigung keinen Dampfreiniger verwenden.
- Keine lösemittelhaltigen, ätzenden und scheuernden Reinigungsmittel (z. B. Backofen- oder Grill-Spray) oder Reinigungsutensilien wie z. B. Topfschwämme oder Ähnliches verwenden.
- Gerät nicht unter Küchenschränken oder Ähnlichem aufstellen. Mindestabstände rund um das Gerät einhalten (siehe „Geigneter Standort“ auf Seite DE-14).

## Gerät reinigen

- Vergewissern Sie sich, dass der Netzstecker des Geräts aus der Steckdose gezogen und das Gerät völlig abgekühlt ist.
- Wischen Sie das Gehäuse des Geräts regelmäßig mit einem feuchten Tuch ab.
- Nehmen Sie die Filteraufnahme (1) und die Kanne (8) mit Kannendeckel (9) heraus und reinigen Sie die Teile mit Spül-

wasser. Trocknen Sie die Teile anschließend sorgfältig ab.

- Lassen Sie zum Spülen 1–2-mal die Maximalmenge klaren Wassers durchlaufen.

## Gerät entkalken

Von der Härte Ihres Wassers hängt es ab, wie häufig Sie das Gerät entkalken müssen. Je nachdem wie hart Ihr Wasser ist, lagert sich mehr oder weniger Kalk ab.

### Regelmäßiges Entkalken

- verlängert die Lebensdauer des Geräts,
- gewährleistet eine einwandfreie Funktion,
- vermeidet übermäßige Dampfbildung,
- verkürzt die Brühzeit,
- spart Energie.

1. Setzen Sie 1 Liter Entkalkungsflüssigkeit gemäß der Herstellerangaben an.
2. Vergewissern Sie sich, dass der Netzstecker (5) des Geräts aus der Steckdose gezogen und das Gerät völlig abgekühlt ist.

3. Gießen Sie die Entkalkungsflüssigkeit in den Wasserbehälter (3) bis zur Markierung **Max** auf der Wasserstandsanzeige (4).
4. Setzen Sie die Filteraufnahme (1) ein (siehe „Leerdurchlauf“ auf Seite DE-15).
5. Schließen Sie den Deckel (2) des Wasserbehälters (3). Er muss hörbar einrasten.
6. Stecken Sie den Netzstecker (5) in eine vorschriftsmäßig installierte und leicht zugängliche Steckdose.
7. Drücken Sie zum Einschalten den Ein/Aus-Taster (6). Der Ein/Aus-Taster (6) leuchtet rot. Das Entkalken beginnt.
8. Schütten Sie die Entkalkungsflüssigkeit nach dem Durchlauf weg.
9. Lassen Sie zum Spülen 1–2-mal die Maximalmenge klaren Wassers durchlaufen.
10. Ziehen Sie den Netzstecker (5) aus der Steckdose, wenn Sie das Gerät nicht verwenden.

# Service

Bitte beachten!

Sie sind für den einwandfreien Zustand des Geräts und die fachgerechte Benutzung im Haushalt verantwortlich.

Durch Nichtbeachtung dieser Anleitung verursachte Schäden können nicht anerkannt werden.

Damit wir Ihnen schnell helfen können, nennen Sie uns bitte:

Gerätebezeichnung	Modell	Bestellnummer
Hanseatic Kaffeemaschine	HCM9001TJSD	88362126

## Allgemeiner Service

Wenden Sie sich mit Fragen, Reklamationen und Zubehörbestellung bitte an die Produktberatung Ihres Versandhauses.

## Ersatzteile

### Kunden in Deutschland

Wenden Sie sich bitte an die Firma **Hermes Fulfilment GmbH**:

Telefon: (057 32) 99 66 00

Montag–Donnerstag 8–15 Uhr, Freitag 8–14 Uhr

E-Mail: ersatzteilservice-elektrokleingeraete@hermes-ws.com

### Kunden in Österreich

Wenden Sie sich bitte an das Kundencenter oder die Produktberatung Ihres Versandhauses.



# Entsorgung und Abfallvermeidung

## Unser Beitrag zum Schutz der Ozonschicht



Unsere Verpackungen werden aus umweltfreundlichen, wiederverwertbaren Materialien hergestellt:

- Außenverpackung aus Pappe
- Formteile aus geschäumtem, FCKW-freiem Polystyrol (PS)
- Folien und Beutel aus Polyäthylen (PE)
- Spannbänder aus Polypropylen (PP).

Sollten es Ihre räumlichen Verhältnisse zulassen, empfehlen wir Ihnen, die Verpackung zumindest während der Garantiezeit aufzubewahren. Sollte das Gerät zur Reparatur eingeschickt oder in eine der Reparatur-Aannahmestellen gebracht werden müssen, ist das Gerät nur in der Originalverpackung ausreichend geschützt.

Entsorgen Sie die Verpackung umweltfreundlich.

## Abfallvermeidung

Maßnahmen der Abfallvermeidung haben nach den Vorschriften der Richtlinie 2008/98/EG grundsätzlich Vorrang vor Maßnahmen der Abfallbewirtschaftung.

Als Maßnahmen der Abfallvermeidung kommen bei Elektro- und Elektronikgeräten insbesondere die Verlängerung ihrer Lebensdauer durch Reparatur defekter Geräte und die Veräußerung funktionstüchtiger gebrauchter Geräte anstelle ihrer Zuführung zur Entsorgung in Betracht.

Helfen Sie uns, Abfall zu vermeiden, und wenden Sie sich an unseren Service.

Weitere Informationen enthält das Abfallvermeidungsprogramm des Bundes unter Beteiligung der Länder.

## Elektro-Altgeräte umweltgerecht entsorgen



Elektrogeräte enthalten Schadstoffe und wertvolle Ressourcen.

■ Jeder Verbraucher ist deshalb gesetzlich verpflichtet, Elektro-Altgeräte an einer zugelassenen Sammel- oder Rücknahmestelle abzugeben. Dadurch werden sie einer umwelt- und ressourcenschonenden Verwertung zugeführt.

Sie können Elektro-Altgeräte kostenlos beim lokalen Wertstoff-/Recyclinghof abgeben.

Für weitere Informationen zu diesem Thema wenden Sie sich direkt an Ihren Händler.

# Technische Daten

---

Hersteller	Hanseatic
Gerätebezeichnung	Kaffeemaschine
Modell	HCM9001TJSD
Farbe	Schwarz / Edelstahl
Versorgungsspannung	220–240 V~, 50–60 Hz
Leistung	900 W
Schutzklasse	I
Fassungsvermögen Wasserbehälter	1 l
Länge Netzkabel (inkl. Netzstecker)	ca. 85 cm
Leergewicht	1,72 kg
Artikel-Nr.	88362126



**hanseatic**

HCM9001TJSD



User manual

Coffee machine

Manual/version:  
2101-01843EN20220302  
Article no.: 88362126  
Reproduction, even of  
excerpts, is not permitted!

# Table of contents

---

Explanation of terms and symbols	EN-3	Making coffee	EN-16
Explanation of terms	EN-3	Interrupting brewing	EN-18
Explanation of symbols	EN-3	Cleaning and descaling	EN-19
Safety	EN-4	Cleaning the appliance	EN-21
Intended use	EN-4	Descaling the appliance	EN-21
Safety notices	EN-4	Service	EN-22
Delivery	EN-10	General customer service	EN-22
Package contents	EN-10	Spare parts	EN-22
Check package contents	EN-10	Disposal and waste prevention	EN-23
Packaging tips	EN-10	Our contribution to protecting the ozone layer	EN-23
Appliance parts and control elements	EN-11	Waste prevention	EN-23
Preparation	EN-12	Disposing of old electrical devices in an environmentally-friendly manner	EN-24
Before getting started	EN-12	Technical specifications	EN-25
Suitable location	EN-12		
Cleaning before use	EN-12		
Full empty cycle	EN-13		
Instant emergency shut-off	EN-15		

# Explanation of terms and symbols



Please read through the safety instructions and user manual carefully before using the appliance. This is the only way you can use all the functions safely and reliably.

Be absolutely sure to also observe the national regulations in your country, which are also valid in addition to the regulations specified in this user manual.

Keep all safety notices and instructions for future reference. Pass all safety notices and instructions on to the subsequent user of the appliance.

## Explanation of terms

The following terms can be found in this user manual.



### WARNING

This term indicates a hazard with a medium level of risk which, if not avoided, could result in death or serious injury.



### CAUTION

This term indicates a hazard with a low level of risk which, if not avoided, could result in minor or moderate injury.



### NOTICE

This term warns against possible damage to property.

## Explanation of symbols

The following symbols can be found in this user manual and/or on the product.



This symbol warns of a hot surface.



This symbol refers to useful additional information.

# Safety

---

## Intended use

The appliance is designed for preparing normal household quantities of coffee.

The appliance is intended solely for domestic use.

If the supply cord is damaged, it must be replaced by the manufacturer, its service agent or similarly qualified persons in order to avoid a hazard.

Use the appliance only as described in this user manual. Any other use is deemed improper and may result in damage to property or even personal injury. The manufacturer accepts no liability for damage caused by improper use.

## Safety notices

In this chapter you will find general safety notices which you must always observe for your own protection and that of third parties. Please also observe the warning notices in the individual chapters on operation, cleaning, etc.

## Risks to children

### WARNING

#### Risk of suffocation!

Children can become entangled in the packaging film and suffocate.

- Do not allow children to play with the packaging film.

### WARNING

#### Risk of scalding!

If the mains cord is within reach of young children, they could pull down the coffee machine and suffer serious scalding.

- Set up the coffee machine so that neither the appliance nor the mains cord are accessible to young children.



## Risks for certain groups of people

### WARNING

Dangers for children and people with limited physical, sensory or mental capacity!

- This appliance can be used by children aged from 8 years and above and persons with reduced physical, sensory or mental capabilities or lack of experience and knowledge if they have been given supervision or instruction concerning use of the appliance in a safe way and understand the hazards involved.
- Children shall not play with the appliance.
- Cleaning and user maintenance shall not be made by children unless they are older than 8 and supervised.

- Keep children under 8 years of age away from the appliance and mains cord.

## Risks in handling household electrical appliances

### WARNING

Risk of electric shock!

Touching live parts may result in severe injury or death.

- Connect the appliance only if the socket voltage matches the requirements indicated on the type plate.
- Do not connect the appliance to a multi-socket extension cable or a multi-socket plug.
- Do not operate the appliance with an external timer or a separate remote control system.
- Connect the appliance only to a properly installed and earthed electric socket.
- Set up the appliance in such a way that no liquid can overflow onto the appliance plug connection.

- Only use the appliance indoors. Do not use in wet rooms or in the rain.
- Do not operate or continue to operate the appliance, if it
  - shows visible signs of damage, e.g. the supply cord is defective.
  - starts smoking or there is a smell of burning.
  - makes unfamiliar noises.In this case, pull the mains plug out of the socket and contact our service department (see "Service" on page EN-22).
- This appliance can only be completely disconnected from the mains by pulling out the mains plug. The appliance must therefore be connected to an easily accessible socket so that it can be quickly disconnected from the power supply in the event of fault.
- Keep the appliance, mains plug and mains cord away from naked flames and hot surfaces.
- Do not kink or pinch the mains cord or lay it over sharp edges.
- If the supply cord is damaged, it must be replaced by the manufacturer, its service agent or similarly qualified persons in order to avoid a hazard.
- Always take hold of the mains plug itself, not the mains cord. Never touch the mains plug with wet hands.
- Switch off the appliance and unplug it from the mains when not in use, in the event of a fault, and before cleaning or maintenance.
- Inspections and repairs to the appliance may only be carried out by authorised specialists. Independent repairs made to the appliance may cause damage to property and personal injury and void liability and warranty claims.

- Never try to repair the appliance yourself.
- Never open the housing.
- Only parts corresponding to the original appliance specifications may be used for repairs.

Water that has seeped inside may cause a short circuit or electrocution.

- Never immerse the appliance, mains cord or plug in water or any other liquids.
- Switch off the appliance and pull the mains plug out of the socket before cleaning.
- Do not set up the appliance near taps or sinks.
- Do not put the appliance or individual parts of the appliance in a dishwasher.
- Do not use a steam cleaner to clean it.

## Risks in handling coffee machines

### WARNING

Fire hazard!

Improper use of the coffee maker can cause fires.

- Do not heat the jug in a microwave or oven.

### CAUTION

Health hazard!

Failure to clean the appliance can cause damage to health, as can improper use of ingredients or cleaners and descaling agents.

- Only fill the water tank with fresh water; never use hot water or other liquids such as carbonated mineral water or milk.
- Keep the appliance and individual parts clean at all times.
- Clean the appliance regularly (see "Cleaning and descaling" on page EN-19).

- Follow manufacturer instructions on cleaners and descaling agents.

**CAUTION****Risk of scalding!**

When the coffee machine is in use, hot steam will come out of it which will lead to scalding if it comes into contact with unprotected skin.

- Do not leave the lid open during operation.
- Do not touch the lid or reach just above it during operation.
- Avoid all contact with hot liquid.

Filling the appliance with fresh water shortly after brewing may produce a burst of hot steam.

- If several brewing processes are required, switch off the coffee machine after each brewing process and allow it to cool for approx. 5 minutes.

Hot coffee can cause scalding in the mouth or the oesophagus and on unprotected skin.

- Drink freshly brewed coffee with care.

**CAUTION****Risk of burns!**

The heating element surface becomes very hot during operation and can cause burns if touched.

- Only hold the jug by the handle.
- Do not touch the hotplate when it is hot.
- Do not reach under the filter.
- Allow the appliance to cool completely prior to cleaning it.
- Do not place any objects on the hotplate except the jug.

**! NOTICE**

Risk of damage to property!  
Improper handling of the appliance can lead to damage.

- Never expose the appliance to temperatures below 0 °C. Residual water that may have frozen could damage the appliance.
- If the appliance is used at temperatures of less than +5 °C and over +40 °C it may lead to faults in the electronics.
- Use the appliance only if it is standing on a level, stable and non-sensitive surface.
- Never operate the appliance when empty.
- Only use the jug supplied.
- Never exceed maximum fill levels.
- Make sure that the filter is only filled with pure ground coffee and not with any other substances, such as water-soluble or freeze-dried instant products, oth-

er drink powders or foreign bodies.

- Do not use any solvent-based, abrasive or scouring cleaners (e.g. oven or grill spray) or cleaning utensils such as scouring pads or similar.
- Do not set up the appliance below kitchen wall units, etc. Maintain minimum distances around the appliance (see "Suitable location" on page EN-12).

Surface coatings on furniture sometimes contain chemical additives that can eat away at the rubber feet of the appliance. This may cause residue to accumulate on the surface of the furniture.

- Place a heat-resistant, waterproof and non-slip pad underneath the appliance if it is stood on sensitive furniture.

# Delivery



## Package contents

- Coffee machine
- User manual

## Check package contents

1. Unpack the appliance.
2. Check that the delivery is complete.
3. Check whether the appliance was damaged during transit.
4. If the delivery is incomplete or the appliance has been damaged during transit, please contact our service department (see "Service" on page EN-22).

### WARNING

Risk of electric shock!  
Touching live parts may result in severe injury or death.

- Never use a damaged appliance.

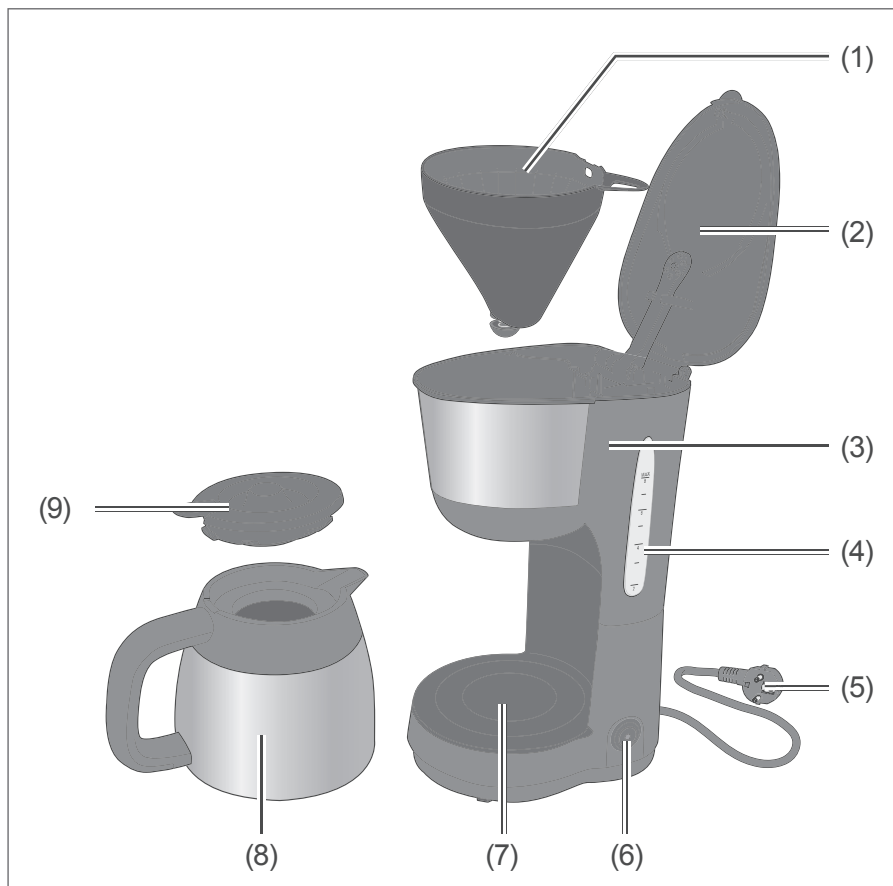
## Packaging tips



If you have sufficient space, we recommend keeping the packaging, at least during the warranty period. If the appliance needs to be sent out for repairs, only the original packaging will provide sufficient protection.

Should you choose not to keep the packaging, please dispose of it in an environmentally friendly way.

## Appliance parts and control elements



(1) Filter basket

(2) Water tank lid

(3) Water tank

(4) Water level indicator

(5) Mains plug and cord

(6) On/Off button

(7) Hotplate

(8) Jug

(9) Jug lid

# Preparation

## Before getting started

- Read chapter "Safety" on page EN-4, in particular the safety instructions.
- Position the appliance in an area which is protected from frost. The appliance could be damaged if the water inside it freezes.

## Suitable location

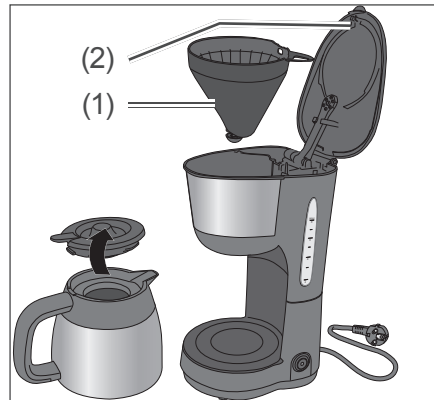
- Position the appliance on a firm, level, dry, waterproof and durable surface.
- Place the appliance so that it and the mains cord are inaccessible to young children.
- Do not set up the appliance directly beside a cooker or other heat source.
- Leave at least 3 cm of space next to and behind the appliance and at least 15 cm of space above the appliance as it releases heat into the environment.
- Do not set up the appliance directly below kitchen wall units because steam is emitted from the top.
- Do not place the appliance near water taps or sinks, as water may get into the housing and damage the appliance.
- Lay the mains cord so that it will not be damaged by sharp edges or by coming into contact

with hot surfaces, e.g. electric hobs.

- Position the appliance in an area which is protected from frost. The appliance could be damaged if the water inside it freezes.

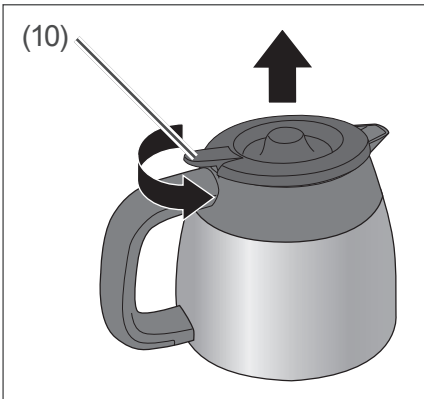
## Cleaning before use

1. Remove all pieces of packaging from the appliance.



2. Open the lid (2) of the water tank (3).
3. Remove the filter basket (1) and clean it with washing-up water.





4. Hold the jug lid (9) by the pouring button (10).
5. Loosen the jug lid (9) from the jug (8) by rotating it a quarter turn.
6. Clean the jug (8) and the jug lid (9) with water.
7. Dry all parts carefully.

## Full empty cycle

- Before first use, after descaling and if you have not used the appliance for a prolonged period of time, fill the water tank completely (without coffee) and allow machine to run through 1–2 times and then tip the water away.

### CAUTION

Risk of scalding!

When the coffee machine is in use, hot steam will come out of it which will lead to scalding if it comes into contact with unprotected skin.

- Do not leave the lid open during operation.
- Do not touch the lid or reach just above it during operation.
- Avoid all contact with hot liquid.

### CAUTION

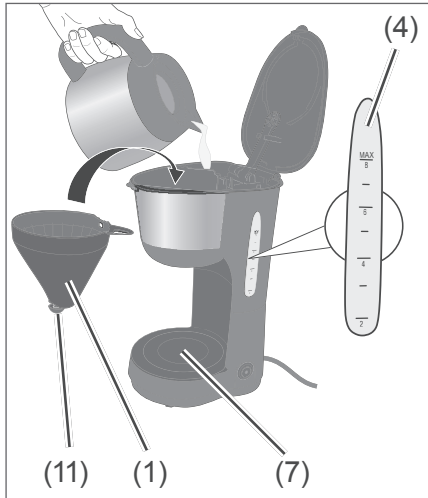
Risk of burns!

The heating element surface becomes very hot during operation and can cause burns if touched. The heating element surface is subject to residual heat after use.

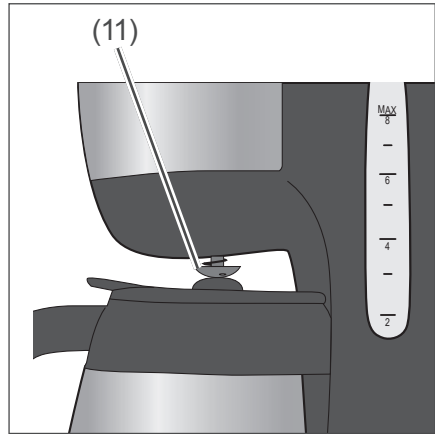
- Only hold the jug by the handle.
- Do not touch the hotplate when it is hot.
- Do not place any objects on the hotplate except the jug.



You will find this symbol on the hotplate. It warns of a hot surface.



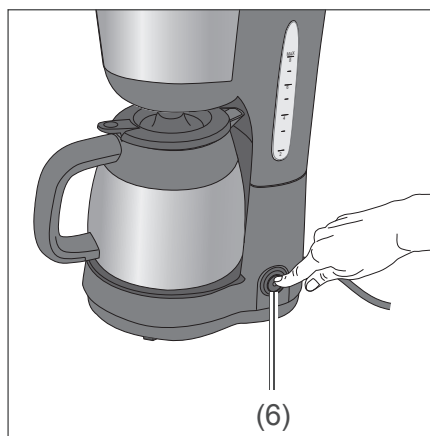
1. Open the lid (2) of the water tank (3).
2. Fill the jug (8) with fresh, cold tap water.
3. Pour the water out of the jug (8) into the water tank (3) up to the **Max** mark on the water level indicator (4).
4. Insert the filter basket (1) into the appliance.
5. Close the empty jug (8) with the jug lid (9).



6. Place the jug (8) on the hotplate (7) so that the jug lid (9) pushes the drip guard (11) on the filter basket (1) upwards.



7. Close the lid (2) of the water tank (3). It must click audibly into place.
8. Insert the mains plug (5) into a properly installed and easily accessible socket.



9. Press the On/Off button (6) to switch on.  
The On/Off button (6) lights up red. Brewing begins.
10. Once the water has percolated through, press the On/Off button (6) again to switch off the appliance.  
The light on the button goes out.
11. Loosen the jug lid (9) from the jug (8) by rotating it a quarter turn.
12. Pour the water out of the jug (8).
13. Repeat the process 1–2 more times, allowing the coffee machine to cool for 5 minutes each time.
14. Pull the mains plug (5) out of the socket when you are not using the appliance.

## Instant emergency shut-off

- Press the On/Off button (6), and pull the mains plug (5) out of the socket to switch off the appliance in an emergency.

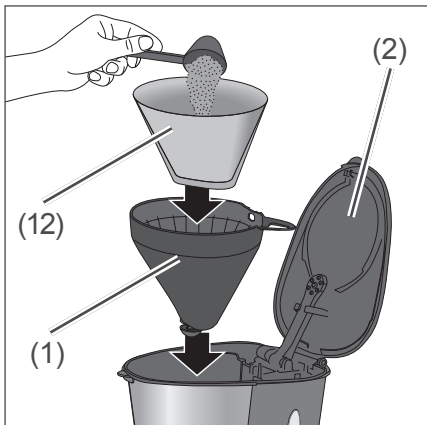
# Making coffee

## CAUTION

Risk of scalding!


When the coffee machine is in use, hot steam will come out of it which will lead to scalding if it comes into contact with unprotected skin.

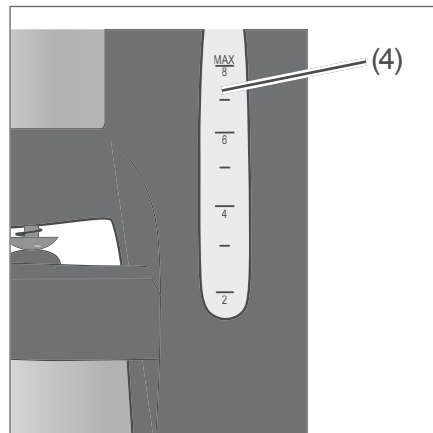
- Do not leave the lid open during operation.
- Do not touch the lid or reach just above it during operation.
- Avoid all contact with hot liquid.




1. Open the lid (2) of the water tank (3).
2. Insert the filter basket (1).

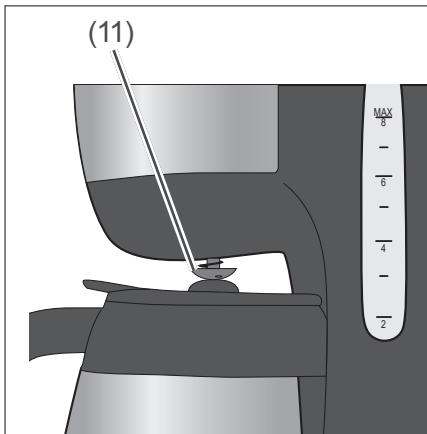
3. Place a commercially-available size 4 paper filter (12) into the filter basket (1).
4. Add the desired quantity of ground coffee.

 We recommend using one level coffee scoop of medium- to fine-ground coffee per normal sized cup (approx. 125 ml). For larger cups, please use a heaped scoop.



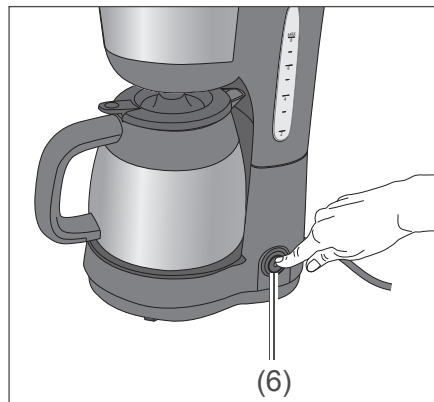
 The water tank (3) has a water level indicator (4) to measure the quantity of fresh water. The numbers and marks are for normal-sized cups.

5. Use the jug (8) to pour the correct quantity of fresh, cold tap water into the water tank (3). Never fill more water than the top mark **Max**.
6. Close the jug (8) with the jug lid (9).
7. Place the jug (8) on the hot-plate (7).



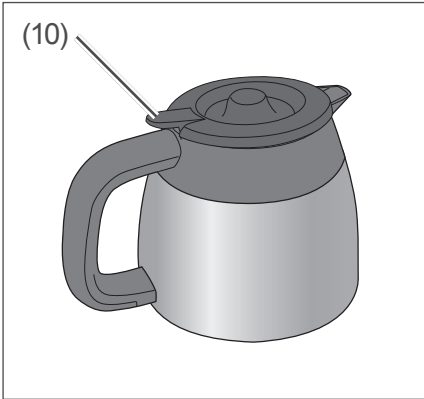
8. Make sure that the jug lid pushes the drip guard (11) on the filter basket (1) upwards.

9. Close the lid (2) of the water tank (3). It must click audibly into place.
10. Insert the mains plug (5) into a properly installed and easily accessible socket.



11. Press the On/Off button (6) to switch on the coffee machine. The On/Off button (6) lights up red. The water will be heated, the coffee will be brewed and will gradually flow into the pot.

When the coffee stops flowing, the brewing process has finished.



12. Press the pouring button (10) to dispense the coffee.



The appliance switches off automatically if left on for more than 40 minutes.

---

## Interrupting brewing

1. If you want to switch off the coffee machine off, press the On/Off button (6).  
The light on the button goes out.
2. Pull the mains plug (5) out of the socket when you are not using the appliance.

# Cleaning and descaling

The appliance should be cleaned and descaled regularly to prevent it from becoming damaged and to ensure your coffee has the best possible flavour.

## WARNING

**Risk of electric shock!**

Water that has seeped inside may cause a short circuit or electrocution.

- Never immerse the appliance, mains cord or plug in water or any other liquids.
- Switch off the appliance and pull the mains plug out of the socket before cleaning.
- Do not put the appliance or individual parts of the appliance in a dishwasher.
- Do not use a steam cleaner to clean it.

## CAUTION

**Health hazard!**

Failure to clean the appliance can cause damage to health, as can improper use of ingredients or cleaners and descaling agents.

- Follow manufacturer instructions on cleaners and descaling agents.
- Avoid contact with the descaler.
- Do not ingest the descaler.
- Do not mix the descaler with other cleaning agents and descalers or other chemicals.
- Wash your hands after using the descaling agent.

**CAUTION**

Risk of corrosion!

If filling the appliance with a mixture of water and descaler shortly after the brewing process, hot steam from the water outlet may cause scalding and burns.

- Allow the appliance to cool completely before cleaning and descaling.

Risk of scalding!

During descaling, hot steam is released, which can cause burns on unprotected skin.

- Do not leave the lid open during operation.
- Do not touch the lid or reach just above it during operation.
- Avoid all contact with hot liquid.

**NOTICE**

Risk of damage to property!

Improper handling of the appliance can lead to damage.

- Never immerse the appliance, mains cord or plug in water or any other liquids.
- Do not put the appliance or individual parts of the appliance in a dishwasher.
- Do not use a steam cleaner to clean it.
- Do not use any solvent-based, abrasive or scouring cleaners (e.g. oven or grill spray) or cleaning utensils such as scouring pads or similar.
- Do not set up the appliance below kitchen wall units, etc. Maintain minimum distances around the appliance (see "Suitable location" on page EN-12).



## Cleaning the appliance

- Make sure that the appliance mains plug is removed from the socket and that the appliance has cooled down completely.
- Wipe the appliance housing regularly with a damp cloth.
- Remove the filter basket (1) and the jug (8) with the jug lid (9) and clean them with wash-up water. Then dry the parts carefully.
- Rinse 1–2 times with the maximum amount of clear water.

## Descaling the appliance

How often you need to descale the appliance will depend on your water hardness. More or less scale will form depending on how hard your water is.

Regular descaling will

- prolong the life of the appliance,
- ensure that it works properly,
- prevent excessive steam,
- shorten brewing times,
- save energy.

1. Use 1 litre of descaling liquid according to manufacturer instructions.
2. Make sure that the appliance mains plug (5) is removed from the socket and the appliance has cooled down completely.
3. Pour the descaling liquid into the water tank (3) up to the **Max** mark on the water level indicator (4).
4. Insert the filter basket (1) (see "Full empty cycle" on page EN-13).
5. Close the lid (2) of the water tank (3). It must click audibly into place.
6. Insert the mains plug (5) into a properly installed and easily accessible socket.
7. Press the On/Off button (6) to switch on. The On/Off button (6) lights up red. Descaling begins.
8. Pour the descaling liquid away after it has run through.
9. Rinse 1–2 times with the maximum amount of clear water.
10. Pull the mains plug (5) out of the socket when you are not using the appliance.

# Service

Please note!

You are responsible for the condition of the appliance and its proper use in the household.

Damage resulting from non-compliance with this manual cannot be recognised.

In order for us to help you quickly, please tell us:

Name of appliance	Model	Order number
Hanseatic Coffee machine	HCM9001TJSD	88362126

## General customer service

Please contact your mail order company's product advice centre if you have questions, complaints or accessory orders.

## Spare parts

### Customers in Germany

Please contact the company **Hermes Fulfilment GmbH**:

Phone: (057 32) 99 66 00

Monday–Thursday 8 a.m.–3 p.m., Friday 8 a.m.–2 p.m.

Email: [ersatzteilservice-elektrokleingeraete@hermes-ws.com](mailto:ersatzteilservice-elektrokleingeraete@hermes-ws.com)

### Customers in Austria

Please contact your mail order company's customer service centre or product advice centre.

# Disposal and waste prevention

## Our contribution to protecting the ozone layer



Our packaging is made of environmentally friendly, recyclable materials:

- Outer packaging made of cardboard
- Moulded parts made of foamed, CFC-free polystyrene (PS)
- Films and bags made of polyethylene (PE)
- Tension bands made of polypropylene (PP).

If you have sufficient space, we recommend keeping the packaging, at least during the warranty period. If the appliance has to be sent in for repair or brought to one of the repair service points, the appliance will only be adequately protected in the original packaging.

Dispose of the packaging responsibly.

## Waste prevention

According to the provisions of Directive 2008/98/EC, waste prevention measures always take priority over waste management.

For electrical and electronic devices, waste prevention measures include extending the lifespan of defective devices through repair and reselling used working appliances instead of disposing of them.

Please help us reduce waste and contact our customer service if your product is faulty.

More information can be found in the brochure 'Waste Prevention Programme – of the German Government with the Involvement of the Federal Länder'.

## Disposing of old electrical devices in an environmentally-friendly manner



Electrical appliances contain harmful substances as well as valuable resources.

Every consumer is therefore required by law to dispose of old electrical appliances at an authorised collection or return point. They will thus be made available for environmentally-sound, resource-saving recycling.

You can dispose of old electrical appliances free of charge at your local recycling centre.

Contact your dealer directly for more information about this topic.

# Technical specifications

---

Manufacturer	Hanseatic
Name of appliance	Coffee machine
Model	HCM9001TJSD
Colour	Black / stainless steel
Supply voltage	220–240 V~, 50–60 Hz
Power	900 W
Protection class	I
Water tank capacity	1 l
Mains cord length (incl. plug)	approx. 85 cm
Unloaded weight	1.72 kg
Item no.	88362126





