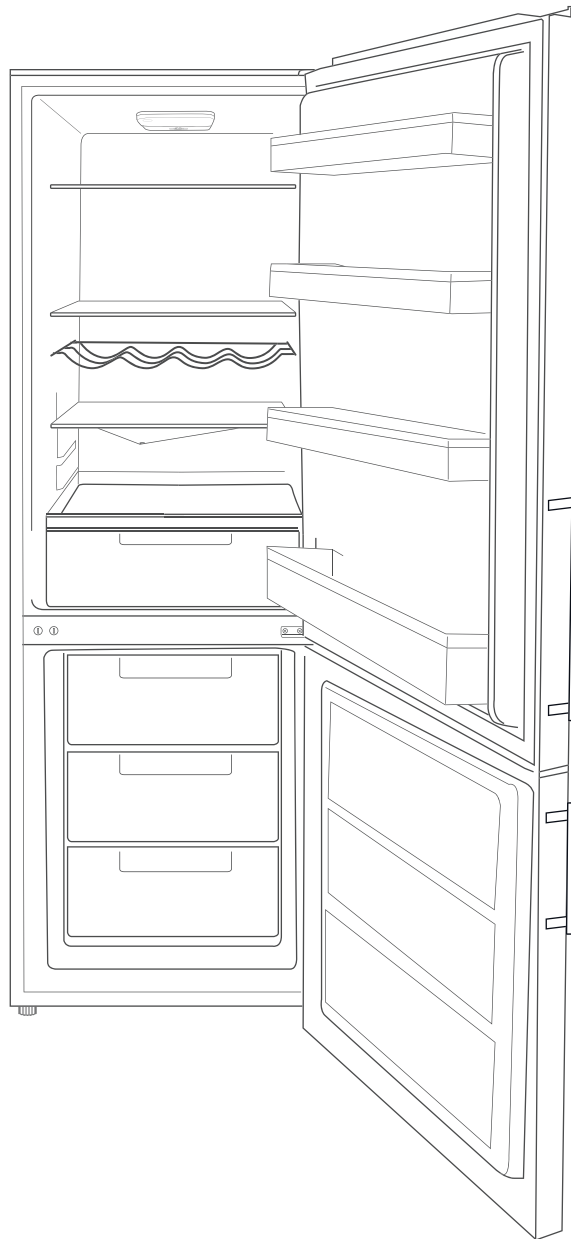


HKGK17455EW  
HKGK17455EI



**hanseatic**

## Gebrauchsanleitung

## Kühl-Gefrier-Kombination

Anleitung/Version:  
2001-01004 DE 20220506  
Artikel-Nr.:  
68725667, 88810039  
Nachdruck, auch auszugs-  
weise, nicht gestattet!

# Inhaltsverzeichnis



Bevor Sie das Gerät benutzen, lesen Sie bitte zuerst die Sicherheitshinweise und die Gebrauchsanleitung aufmerksam durch. Nur so können Sie alle Funktionen sicher und zuverlässig nutzen.

Beachten Sie unbedingt auch die nationalen Vorschriften in Ihrem Land, die zusätzlich zu den in dieser Anleitung genannten Vorschriften gültig sind.

Bewahren Sie alle Sicherheitshinweise und Anweisungen für die Zukunft auf. Geben Sie alle Sicherheitshinweise und Anweisungen an den nachfolgenden Verwender des Produkts weiter.



Informationen zum Aufstellen und zur Erstinbetriebnahme finden Sie ab Seite DE-23.

Begriffs- und Symbolerklärungen,	
Definitionen . . . . .	DE-3
Begriffserklärung . . . . .	DE-3
Symbolerklärung . . . . .	DE-3
Definitionen . . . . .	DE-3
Sicherheit . . . . .	DE-4
Bestimmungsgemäßer Gebrauch . . . . .	DE-4
Sicherheitshinweise . . . . .	DE-4
Geräteteile und Bedienelemente . . . . .	DE-11
Bedienung . . . . .	DE-12
Bevor Sie beginnen . . . . .	DE-12
Gerät ein- und ausschalten . . . . .	DE-12
Temperatur einstellen . . . . .	DE-12
Ablagen und Türfächer . . . . .	DE-13
Nahrungsmittel kühlen . . . . .	DE-14
Kühlbereich bestücken . . . . .	DE-14
Qualität erhalten . . . . .	DE-15
Nahrungsmittel einfrieren,	
Tiefkühlkost lagern . . . . .	DE-16
Lebensmittel einfrieren . . . . .	DE-16
Tiefkühlkost lagern . . . . .	DE-18
Lebensmittel auftauen . . . . .	DE-18
Eiswürfel bereiten . . . . .	DE-18
Pflege und Wartung . . . . .	DE-19
Türdichtungen kontrollieren	
und reinigen . . . . .	DE-19
Außenwände reinigen . . . . .	DE-19
Rückseite reinigen . . . . .	DE-19
Abtauen und Innenbereich reinigen . . . . .	DE-20
Innenbeleuchtung . . . . .	DE-21
Lieferung . . . . .	DE-22
Lieferumfang . . . . .	DE-22
Lieferung kontrollieren . . . . .	DE-22
Inbetriebnahme . . . . .	DE-23
Bevor Sie das Gerät	
in Betrieb nehmen . . . . .	DE-23
Auspacken und Aufstellen . . . . .	DE-23
Türgriffe montieren . . . . .	DE-26
Grundreinigung . . . . .	DE-26
Elektrischer Anschluss . . . . .	DE-26
Türanschlag wechseln . . . . .	DE-28
Türen und Scharniere abnehmen . . . . .	DE-28
Türen und Scharniere zum	
Umsetzen vorbereiten . . . . .	DE-29
Türen und Scharniere	
wieder einsetzen . . . . .	DE-30
Fehlersuchtablette . . . . .	DE-32
Service . . . . .	DE-34
Beratung, Reklamation	
und Bestellung . . . . .	DE-34
Reparaturen und Ersatzteile . . . . .	DE-34
Abfallvermeidung, Rücknahme	
und Entsorgung . . . . .	DE-35
Abfallvermeidung . . . . .	DE-35
Kostenlose Altgeräte-Rücknahme . . . . .	DE-35
Entsorgung . . . . .	DE-35
Verpackung . . . . .	DE-36
Produktdatenblatt nach	
VO (EU) Nr. 2019/2016 . . . . .	DE-37
Technische Daten . . . . .	DE-37

# Begriffs- und Symbolerklärungen, Definitionen

## Begriffserklärung

Folgende Signalbegriffe finden Sie in dieser Gebrauchsanleitung:

### WARNUNG

Dieser Signalbegriff bezeichnet eine Gefährdung mit einem mittleren Risikograd, die, wenn sie nicht vermieden wird, den Tod oder eine schwere Verletzung zur Folge haben kann.

### VORSICHT

Dieser Signalbegriff bezeichnet eine Gefährdung mit einem niedrigen Risikograd, die, wenn sie nicht vermieden wird, eine geringfügige oder mäßige Verletzung zur Folge haben kann.

### HINWEIS

Dieser Signalbegriff warnt vor möglichen Sachschäden.

## Symbolerklärung

Folgende Symbole finden Sie in dieser Gebrauchsanleitung:



Dieses Symbol verweist auf nützliche Zusatzinformationen



Vorsicht: Brandgefahr / brennbare Materialien



„4 Sterne“-Symbol: Gefrierbereich mit  $-18\text{ °C}$  oder kälter

## Definitionen

„Lebensmittel“ bezeichnet Nahrungsmittel, Zutaten und Getränke einschließlich Wein sowie andere hauptsächlich für den Verzehr bestimmte Dinge, die einer Kühlung bei bestimmten Temperaturen bedürfen.

„Gefriergut“ bezeichnet frische, zimmerwarme Lebensmittel, die möglichst schnell – am besten „schockartig“ – bis in den Kern durchgefroren werden sollen.

„Tiefkühlkost“ bezeichnet Lebensmittel, die bereits tiefgefroren sind und bei denen darauf zu achten ist, die Kühlkette nicht zu unterbrechen.

# Sicherheit

## Bestimmungsgemäßer Gebrauch

Das Gerät dient zum

- Kühlen frischer Lebensmittel,
- Einlagern handelsüblicher Tiefkühlkost,
- Tiefkühlen frischer, zimmerwarmer Lebensmittel,
- Herstellen von Eiswürfeln.

Das Gerät ist für den Gebrauch im privaten Haushalt konzipiert und nicht für eine gewerbliche Nutzung oder Mehrfachnutzung ausgelegt (z. B.: Verwendung durch mehrere Parteien in einem Mehrfamilienhaus).

Das Gerät ist nicht geeignet zur Aufbewahrung von Blutkonserven, medizinischen Produkten, Laborproben etc.

Dieses Kühlgerät ist nicht für die Verwendung als Einbaugerät bestimmt.

Dieses Kühlgerät ist für die Verwendung bei Umgebungstemperaturen von +16 °C bis +38 °C bestimmt.

Wenn die Netzanschlussleitung dieses Gerätes beschädigt wird, muss sie durch den Hersteller oder seinen Kundendienst oder eine ähnlich qualifizierte Person ersetzt werden, um Gefährdungen zu vermeiden.

Innenraumbeleuchtung ausschließlich zur Beleuchtung des Geräteinneren verwenden. Sie ist nicht zur Beleuchtung eines Raumes geeignet.

Personen, die aufgrund ihrer physischen, sensorischen oder geistigen Fähigkeiten oder Unkenntnis nicht in der Lage sind, das Gerät sicher zu bedienen, müssen bei der Benutzung beaufsichtigt werden.

Nehmen Sie keine technischen Veränderungen am Gerät vor.

Verwenden Sie das Gerät ausschließlich wie in dieser Gebrauchsanleitung beschrieben. Jede andere Verwendung gilt als nicht bestimmungsgemäß und kann zu Sachschäden oder sogar zu Personenschäden führen. Der Hersteller übernimmt keine Haftung für Schäden, die durch nicht bestimmungsgemäßen Gebrauch entstanden sind.

## Sicherheitshinweise

In diesem Kapitel finden Sie allgemeine Sicherheitshinweise, die Sie zu Ihrem eigenen Schutz und zum Schutz Dritter stets beachten müssen. Beachten Sie auch die Warnhinweise in den einzelnen Kapiteln zu Bedienung, Inbetriebnahme etc.

### Risiken für Kinder und bestimmte Personengruppen

#### WARNUNG

**Erstickungsgefahr für Kinder!**

Kinder können sich in der Verpackungsfolie verfangen oder Kleinteile verschlucken und ersticken.

- Kinder nicht mit der Verpackungsfolie spielen lassen.
- Kinder daran hindern, Kleinteile vom Gerät abzuziehen und in den Mund zu stecken.
- Bei der Entsorgung des Gerätes darauf achten, dass Kinder nicht im Gerät ersticken können (z. B. Kühl- und Gefrierschubladen nicht herausnehmen, Gerätetür/Deckel abschrauben).

#### VORSICHT

**Verletzungsgefahr!**

Kinder und bestimmte Personengruppen unterliegen einem erhöhten Risiko, sich beim Umgang mit dem Gerät zu verletzen.

- Dieses Gerät kann von Kindern ab 8 Jahren und darüber sowie von Personen mit verringerten physischen, sensorischen oder mentalen Fähigkeiten oder Mangel an Erfahrung und Wissen benutzt werden, wenn sie beaufsichtigt oder bezüglich des

sicheren Gebrauchs des Gerätes unterwiesen wurden und die daraus resultierenden Gefahren verstehen.

- Kinder von 3 bis 8 Jahre dürfen das Kühl-/Gefriergerät be- und entladen.
- Kinder dürfen nicht mit dem Gerät spielen.
- Reinigung und Benutzer-Wartung dürfen nicht von Kindern ohne Beaufsichtigung durchgeführt werden.

### Risiken im Umgang mit elektrischen Haushaltsgeräten

#### WARNUNG

**Stromschlaggefahr!**

Das Berühren unter Spannung stehender Teile kann zu schweren Verletzungen oder zum Tod führen.

- Gerät nur in Innenräumen verwenden. Nicht in Feuchträumen oder im Regen betreiben.
- Gerät nicht in Betrieb nehmen oder weiterbetreiben, wenn es
  - sichtbare Schäden aufweist, z. B. die Anschlussleitung defekt ist,
  - Rauch entwickelt oder verbrannt riecht,
  - ungewohnte Geräusche von sich gibt.

In einem solchen Fall Netzstecker aus der Steckdose ziehen bzw. Sicherung herausschrauben/ausschalten und unseren Service kontaktieren (siehe „Service“ auf Seite DE-34).

- Das Gerät entspricht der Schutzklasse I und darf nur an eine Steckdose mit ordnungsgemäß installiertem Schutzleiter angeschlossen werden. Beim Anschließen darauf achten, dass die richtige Spannung anliegt.

Nähere Informationen hierzu finden Sie auf dem Typschild.

- Die vollständige Trennung vom Stromnetz erfolgt bei diesem Gerät nur durch Ziehen des Netzsteckers aus der Steckdose. Gerät daher nur an eine gut zugängliche Steckdose anschließen, damit es im Störfall schnell vom Stromnetz getrennt werden kann.
- Falls der Netzstecker nach dem Anschluss nicht mehr zugänglich ist, muss eine allpolige Trennvorrichtung gemäß Überspannungskategorie III in der Hausinstallation mit mindestens 3 mm Kontaktabstand vorgeschaltet sein; ziehen Sie gegebenenfalls eine Fachkraft zurate (siehe „Service“ auf Seite DE-34).
- Bei der Aufstellung des Gerätes ist sicherzustellen, dass die Netzanschlussleitung nicht eingeklemmt oder beschädigt wird. Netzanschlussleitung nicht knicken und nicht über scharfe Kanten legen.
- Ortsveränderliche Mehrfachsteckdosen oder Netzteile nicht an der Rückseite der Geräte platzieren.
- Netzanschlussleitung von offenem Feuer und heißen Flächen fernhalten.
- Immer am Netzstecker selbst, nicht am Kabel anfassen.
- Netzstecker niemals mit feuchten Händen anfassen.
- Netzanschlussleitung und -stecker nie in Wasser oder andere Flüssigkeiten tauchen.
- Wenn die Netzanschlussleitung dieses Gerätes beschädigt wird, muss sie durch den Hersteller oder seinen Kundendienst oder eine ähnlich qualifi-

zierte Person ersetzt werden, um Gefährdungen zu vermeiden.

- Wenn eigenständige oder unsachgemäße Reparaturen am Gerät vorgenommen werden, können Sach- und Personenschäden entstehen und die Haftungs- und Garantieansprüche verfallen. Niemals versuchen, das Gerät selbst zu reparieren.
- Eingriffe und Reparaturen am Gerät dürfen ausschließlich autorisierte Fachkräfte vornehmen. Wenden Sie sich im Bedarfsfall an unseren Service (siehe „Service“ auf Seite DE-34).
- Bei Reparaturen dürfen ausschließlich Teile verwendet werden, die den ursprünglichen Gerätedaten entsprechen.
- Im Fehlerfall sowie vor umfangreichen Reinigungsarbeiten den Netzstecker aus der Steckdose ziehen bzw. die Sicherung ausschalten/herausdrehen.
- Keine Gegenstände in oder durch die Gehäuseöffnungen stecken und sicherstellen, dass auch Kinder keine Gegenstände einstecken können.
- Abdeckungen von der Innenbeleuchtung nicht entfernen. Nicht versuchen, die Innenbeleuchtung auszutauschen. Wenden Sie sich im Bedarfsfall an unseren Service (siehe „Service“ auf Seite DE-34).
- Gerät regelmäßig auf Schäden prüfen.

#### Brandgefahr!

Unsachgemäßer Umgang mit dem Gerät kann zu einem Brand, zu Verletzungen und zu Sachschäden führen.

- Der Anschluss an eine Zeitschaltuhr oder ein separates Fernwirkssystem

zur Fernüberwachung und -steuerung ist unzulässig.

- Ortsveränderliche Mehrfachsteckdosen oder Netzteile nicht an der Rückseite der Geräte platzieren.

### Risiken im Umgang mit Kältemitteln

#### WARNUNG

#### Brand- und Explosionsgefahr!

Im Kältemittelkreislauf Ihres Gerätes befindet sich das umweltfreundliche, aber brennbare und als Gas-Luft-Gemisch explosionsfähige Kältemittel R600a (Isobutan).

- Zum Beschleunigen des Abtauvorgangs keine anderen mechanischen Einrichtungen oder sonstigen Mittel als die vom Hersteller empfohlenen benutzen.
- Mechanische Eingriffe in das Kältesystem sind nur autorisierten Fachkräften erlaubt.
- Den Kältemittelkreislauf nicht beschädigen, z. B. durch Aufstechen der Kältemittelkanäle des Verdampfers mit scharfen Gegenständen, Abknicken von Rohrleitungen oder Aufschneiden der Isolierung.
- Darauf achten, dass an einem Kühlgerät bis zur fachgerechten Entsorgung keine Kühlrippen oder Rohre beschädigt werden.
- Damit im Fall einer Leckage des Kältemittelkreislaufs kein zündfähiges Gas-Luft-Gemisch entstehen kann, muss der Aufstellraum laut Norm EN 378 eine Mindestgröße von 1 m<sup>3</sup> je 8 g Kältemittel haben. Die Menge des Kältemittels in Ihrem Gerät finden Sie auf dem Typschild.

- Um Funkenbildung zu verhindern, bei einem Gasleck nicht den Netzstecker ziehen.
- Elektro-Altgeräte an einer zugelassenen Sammel- oder Rücknahmestelle abgeben.
- Nur Originalzubehöerteile verwenden.

#### Gesundheitsgefahr!

Herausspritzendes Kältemittel kann zu Augenschäden führen.

- Sollten Augen oder Schleimhäute mit Kühlmittel in Kontakt kommen, sofort die Augen unter klarem Wasser spülen und einen Arzt rufen.

Kältemitteldämpfe können in hohen Konzentrationen Schwindelgefühl, Kopfschmerzen, Übelkeit oder Ersticken verursachen.

- Kältemitteldämpfe nicht einatmen.
- Sollte Kältemittel austreten, Raum unverzüglich lüften.

#### Risiken durch chemische Stoffe

##### VORSICHT

#### Explosionsgefahr!

Unsachgemäßer Umgang mit chemischen Stoffen kann zu Explosionen führen.

- In diesem Gerät keine explosionsfähigen Stoffe, wie zum Beispiel Aerosolbehälter mit brennbarem Treibgas, lagern, da sie zündfähige Gas-Luft-Gemische bilden können.
- Zum Abtauen auf keinen Fall Abtausprays verwenden. Sie können explosive Gase bilden.

#### Brand- und Gesundheitsgefahr!

Die Wärmedämmung und der Innenbehälter sind kratz- und hitzeempfindlich oder können schmelzen oder in Brand geraten.

Kunststoffe, wie sie in der Wärmedämmung verbaut sind, können, wenn sie schmelzen oder in Brand geraten, giftige Dämpfe freisetzen.

- Keine elektrischen Heizgeräte, Messer oder Geräte mit offener Flamme wie Kerzen verwenden.
- Keine elektrischen Geräte innerhalb des Kühlfachs betreiben, die nicht der vom Hersteller empfohlenen Bauart entsprechen.
- Gerät von offenem Feuer und heißen Flächen fernhalten.

#### Risiken im Umgang mit Kühl-Gefrier-Kombinationen

##### WARNUNG

#### Brandgefahr!

Unsachgemäßer Umgang mit dem Gerät kann zu einem Brand und zu Sachschäden führen.

- Belüftungsöffnungen im Gerätegehäuse oder im Einbaugehäuse nicht verschließen.

##### VORSICHT

#### Gesundheitsgefahr!

Verunreinigte Lebensmittel können gesundheitliche Schäden verursachen.

- Wenn die Tür für eine längere Zeit geöffnet wird, kann es zu einem erheblichen Temperaturanstieg in den Fächern des Gerätes kommen.



- Die Flächen, die mit Lebensmitteln und zugänglichen Ablaufsystemen in Berührung kommen können, regelmäßig reinigen.
- Rohes Fleisch und Fisch in geeigneten Behältern im Kühlschrank so aufbewahren, dass es andere Lebensmittel nicht berührt oder auf diese tropft.
- Zwei-Sterne-Gefrierfächer sind für die Aufbewahrung von bereits eingefrorenen Lebensmitteln und die Aufbewahrung oder Zubereitung von Speiseeis oder Eiswürfeln geeignet.
- Ein-, Zwei- und Drei-Sterne-Fächer sind nicht für das Einfrieren von frischen Lebensmitteln geeignet.
- Wenn das Kühl-/Gefriergerät längere Zeit leer steht, das Gerät ausschalten, abtauen, reinigen und die Tür offen lassen, um Schimmelbildung zu vermeiden.

#### Gesundheitsgefahr!

Das Gerät arbeitet eventuell nicht einwandfrei, wenn die Umgebungstemperatur über längere Zeit den vorgeschriebenen Temperaturbereich über- oder unterschreitet. Es kann dann zu einem Temperaturanstieg im Geräteinneren kommen.

- Immer die vorgeschriebene Umgebungstemperatur einhalten (siehe „Bestimmungsgemäßer Gebrauch“ auf Seite DE-4).

Durch falsche Handhabung, unzureichende Kühlung oder Überlagerung können die eingelagerten Lebensmittel verderben. Bei Verzehr besteht die Gefahr einer Lebensmittelvergiftung!

- Stern-Einstufungen im Gefrierbereich sowie die daraus resultierenden Lagerzeiten für Tiefkühlprodukte beachten.
- Beachten, dass sich die Lagerzeit des Gefrierguts aufgrund eines Temperaturanstiegs im Geräteinneren verkürzen kann (Abtauen, Reinigen oder Stromausfall).
- Bei einem Stromausfall bleibt das Gefriergut noch einige Zeit ausreichend gekühlt (siehe „Lagerzeit im Störfall“ auf dem Typschild des Geräts). Bei längerem Stromausfall oder einer Störung am Gerät das eingelagerte Gefriergut aus dem Gerät nehmen und in einem ausreichend kühlen Raum oder einem anderen Kühlgerät einlagern.
- Nach einer Störung überprüfen, ob die eingelagerten Lebensmittel noch genießbar sind. Auf- oder angetaute Lebensmittel nicht wieder einfrieren, sondern sofort verbrauchen.
- Zur Bereitung von Eiswürfeln nur Trinkwasser verwenden.

#### Verletzungsgefahr durch Gefriergut!

Unsachgemäßer Umgang mit dem Gerät kann zu Verletzungen führen. Es besteht Verbrennungsgefahr durch Tieftemperaturen.

- Die Lebensmittel und die Innenwände des Gefrierbereichs haben eine sehr tiefe Temperatur. Nie mit nassen Händen berühren. Dies kann zu Haut-



verletzungen führen. Auch bei trockener Haut sind Hautschäden möglich.

- Eiswürfel oder Eis am Stiel vor dem Verzehr etwas antauen lassen, nicht direkt aus dem Gefrierbereich in den Mund nehmen.

Verletzungsgefahr durch brechendes Glas!

Dünnwandige Gläser oder Tassen können durch den Temperaturunterschied beim Entnehmen von Eis brechen und zu Verletzungen führen.

- Keine dünnwandigen Gläser oder Tassen zum Entnehmen von Eis verwenden.

Verletzungsgefahr!

Durch die sehr tiefe Temperatur des Gefrierguts können Hände, Lippen oder Zunge festfrieren.

- Eiswürfel, zerstoßenes Eis oder Eis am Stiel nicht direkt aus dem Gefrierbereich in den Mund nehmen.
- Berühren Sie Gefriergut und die Innenwände des Gefrierbereichs nicht mit nassen Händen.

#### HINWEIS

Brandgefahr!

Unsachgemäßer Umgang mit dem Gerät kann zu einem Brand und zu Sachschäden führen.

- Gerät nur an eine ordnungsgemäß installierte Schutzkontakt-Steckdose anschließen.
- Der Anschluss an eine Steckdosenleiste oder eine Mehrfachsteckdose ist unzulässig.

- Gerät nicht direkt an die Wand stellen und die Mindestabstände einhalten (siehe „Inbetriebnahme“ auf Seite DE-23).

Gefahr von Sachschäden!

Unsachgemäßer Umgang mit dem Gerät kann zu Sachschäden führen.

- Keine Glas- oder Metallgefäße mit Wasser, Limonade, Bier etc. einlagern. Wasser dehnt sich im gefrorenen Zustand aus und kann den Behälter sprengen.
- Zum Beschleunigen des Abtauvorgangs keine anderen mechanischen Einrichtungen oder sonstigen Mittel als die vom Hersteller empfohlenen benutzen.

#### Beschädigungsgefahren

##### HINWEIS

Gefahr von Sachschäden!

Wenn das Kühlgerät liegend transportiert wurde, kann Schmiermittel aus dem Kompressor in den Kühlkreislauf gelangt sein.

- Das Kühlgerät möglichst nur aufrecht stehend transportieren.
- Vor Inbetriebnahme das Kühlgerät 2 Stunden aufrecht stehen lassen. Währenddessen fließt das Schmiermittel in den Kompressor zurück.

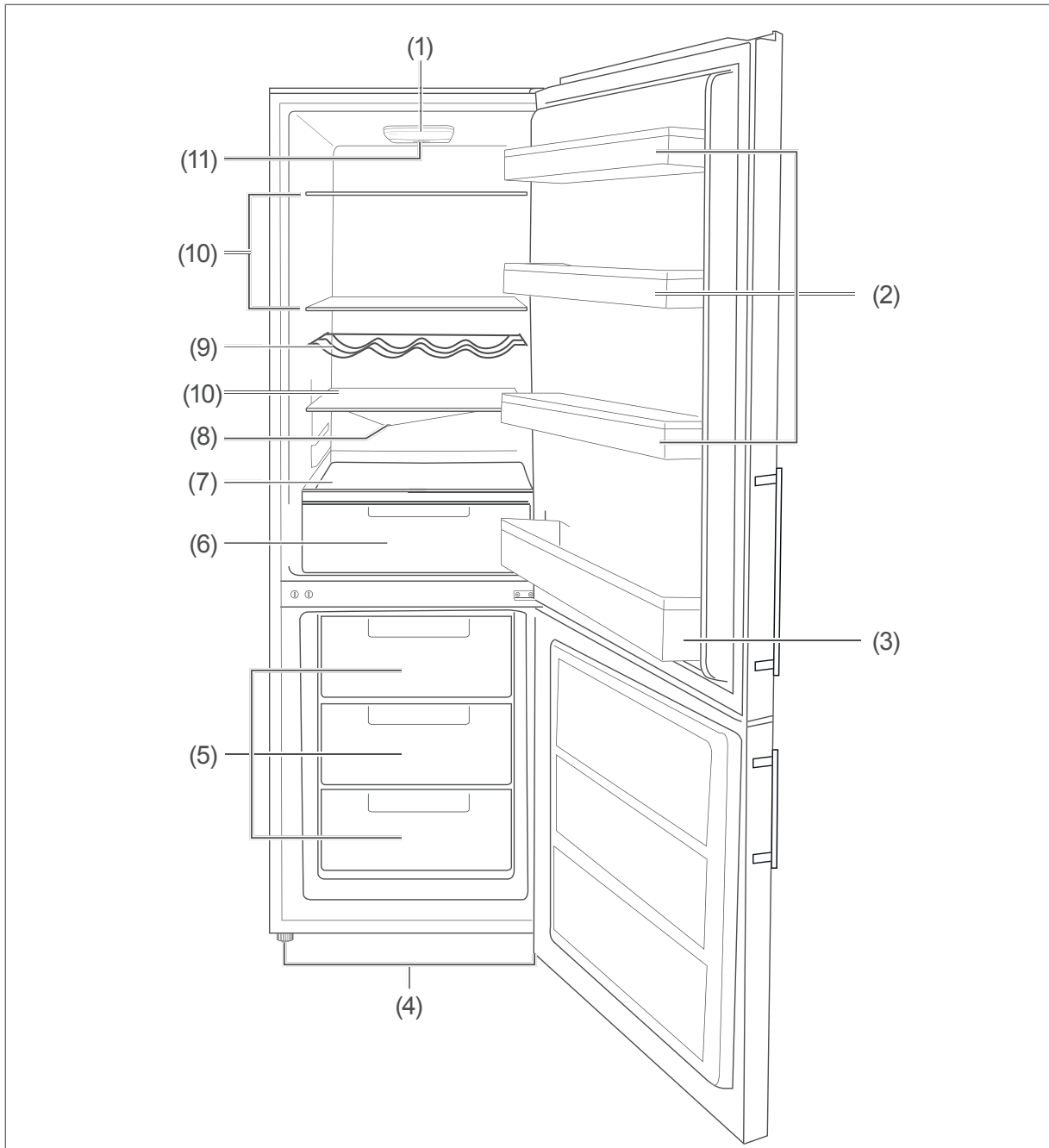
Gefahr von Sachschäden!

Unsachgemäßer Umgang mit dem Gerät kann zu Sachschäden führen.

- Gerät nicht an den Türen oder Türgriffen ziehen oder heben.
- Gerät nur auf einem ebenen und festen Untergrund abstellen, der das Ge-

- wicht des gefüllten Gerätes tragen kann.
- Beim Auspacken keine scharfen oder spitzen Gegenstände verwenden.
  - Beim Auspacken auf keinen Fall das Isoliermaterial an der Geräterückseite beschädigen.
  - Keine elektrischen Geräte innerhalb des Kühlfachs betreiben, die nicht der vom Hersteller empfohlenen Bauart entsprechen.
  - Zum Beschleunigen des Abtauvorgangs keine anderen mechanischen Einrichtungen oder sonstigen Mittel als die vom Hersteller empfohlenen benutzen.
  - Innenbeleuchtung ausschließlich zur Beleuchtung des Geräteinneren verwenden. Sie ist nicht zur Beleuchtung eines Raumes geeignet.
- Beim Reinigen beachten:
    - Auf keinen Fall aggressive, körnige, soda-, säure-, lösemittelhaltige oder schmirgelnde Reinigungsmittel verwenden. Diese greifen die Kunststoffflächen an. Empfehlenswert sind Allzweckreiniger mit einem neutralen pH-Wert.
    - Türdichtungen und Geräteteile aus Kunststoff sind empfindlich gegen Öl und Fett. Verunreinigungen möglichst schnell entfernen.
    - Nur weiche Tücher verwenden.
  - Nach dem Ausschalten 5 Minuten warten. Erst danach das Gerät erneut einschalten.
-

## Geräteteile und Bedienelemente



- |                               |  |
|-------------------------------|--|
| (1) Innenbeleuchtung          | (7) Glasablage als Abdeckung für die Gemüseschublade |
| (2) kleine Türablagen         | (8) Tauwasserabfluss                                 |
| (3) große Türablage           | (9) Flaschenablage                                   |
| (4) Schraubfüße               | (10) Glasablagen im Kühlbereich                      |
| (5) Schubladen Gefrierbereich | (11) Temperaturregler                                |
| (6) Gemüseschublade           |  |

## Bedienung

### Bevor Sie beginnen

- Lesen Sie das Kapitel „Sicherheit“ ab Seite DE-4 und alle Sicherheitshinweise.
- Stellen Sie das Gerät auf, und schließen Sie es an, wie im Kapitel „Inbetriebnahme“ ab Seite DE-23 beschrieben.

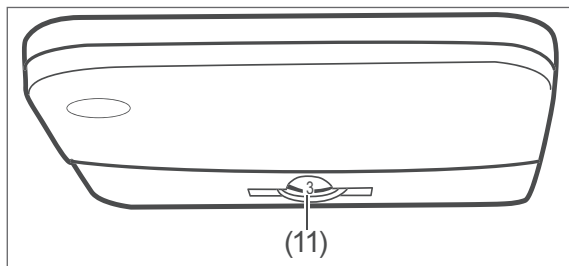
### Gerät ein- und ausschalten

#### ! HINWEIS

#### Beschädigungsgefahr!

Wenn das Kühlgerät liegend transportiert wurde, kann Schmiermittel aus dem Kompressor in den Kühlkreislauf gelangt sein.

- Nach dem Transport und vor dem Anschließen das Gerät ca. 2 Stunden aufrecht stehen lassen.



Der Temperatur-Regler (11) dient auch zum Ein- und Ausschalten des Geräts. Er befindet sich oben im Kühlbereich.

#### Einschalten

1. Stellen Sie den Temperatur-Regler (11) auf eine Einstellung zwischen „1“ und „7“. Das Gerät ist damit eingeschaltet. Der Kompressor beginnt zu arbeiten, das Kältemittel strömt durch die Rohre und Sie hören ein leises Rauschen. Die Innenbeleuchtung schaltet sich ein, sobald die Tür geöffnet wird, und schaltet sich aus, wenn die Tür geschlossen wird.

2. Macht das Gerät störende Geräusche, überprüfen Sie den festen Stand und entfernen Sie Gegenstände, die auf dem Gerät liegen.

#### Ausschalten

1. Stellen Sie den Temperatur-Regler (11) auf „0“. Der Kompressor ist ausgeschaltet. Das Gerät kühlt nicht. Die Innenbeleuchtung funktioniert weiterhin.
2. Um das Gerät vollständig auszuschalten, ziehen Sie den Netzstecker aus der Steckdose.
3. Wenn das Gerät ausgeschaltet ist, lassen Sie die Türen leicht geöffnet, damit sich kein Schimmel bildet.

### Temperatur einstellen

#### ! VORSICHT

#### Gesundheitsgefahr!

Das Gerät arbeitet eventuell nicht einwandfrei, wenn es über längere Zeit zu geringer Umgebungstemperatur ausgesetzt wird. Es kann dann zu einem Temperaturanstieg im Kühl- und Gefrierbereich kommen, sodass die eingelagerten Lebensmittel schneller verderben.

- Immer die vorgeschriebene Umgebungstemperatur einhalten (siehe „Bestimmungsgemäßer Gebrauch“ auf Seite DE-4).



Wenn Sie eine niedrigere Temperatur einstellen, benötigen Sie mehr Kühlleistung. Das erhöht den Energieverbrauch.

Mit dem Temperatur-Regler (11) können Sie die Temperatur im Kühl- und im Gefrierbereich einstellen.

- Wählen Sie zunächst eine mittlere Einstellung.
- Wählen Sie bei ansteigender Umgebungstemperatur, z.B. im Sommer, eine entsprechend höhere Einstellung.
- Um die Kühlleistung im Kühl- und Gefrierbereich zu
  - erhöhen, drehen Sie den Temperatur-Regler in Richtung „7“.
  - verringern, drehen Sie den Temperatur-Regler in Richtung „1“.

Um die Kühlleistung kontrollieren zu können, benötigen Sie idealerweise 2 Kühl-/Gefrierthermometer.

- Platzieren Sie
  - eines oberhalb der Gemüseschublade (6) im Kühlbereich; die ideale Temperatur im Kühlbereich liegt bei +6 °C.
  - das andere im Gefrierbereich; die ideale Temperatur im Gefrierbereich liegt bei -18 °C.

## Ablagen und Türfächer

Die Glasablagen (10), die Flaschenablage (9) sowie die Türablagen (2) und (3) lassen sich herausnehmen und bei Bedarf anders anordnen.

Die effizienteste Energienutzung für Ihr Gerät erzielen Sie, wenn Sie die Schubladen, Glas- und Türablagen wie in der Abbildung auf Seite DE-11 gezeigt, kombinieren.

- Um die Türablagen herauszunehmen, drücken Sie sie einfach nach oben aus den Halterungen heraus.
- Um die Glasablagen herauszunehmen, heben Sie sie hinten etwas an und ziehen Sie sie dann aus der Führungsschiene heraus.
- Setzen Sie die Tür- und Glasablagen an den gewünschten Positionen wieder ein.

## Nahrungsmittel kühlen

### ! WARNUNG

Explosionsgefahr!

Unsachgemäßer Umgang mit dem Gerät kann zu Explosionen führen.

- Keine explosiven Stoffe oder Sprühdosen mit brennbaren Treibmitteln im Gerät lagern, da sie zündfähige Gas-Luft-Gemische zur Explosion bringen können.

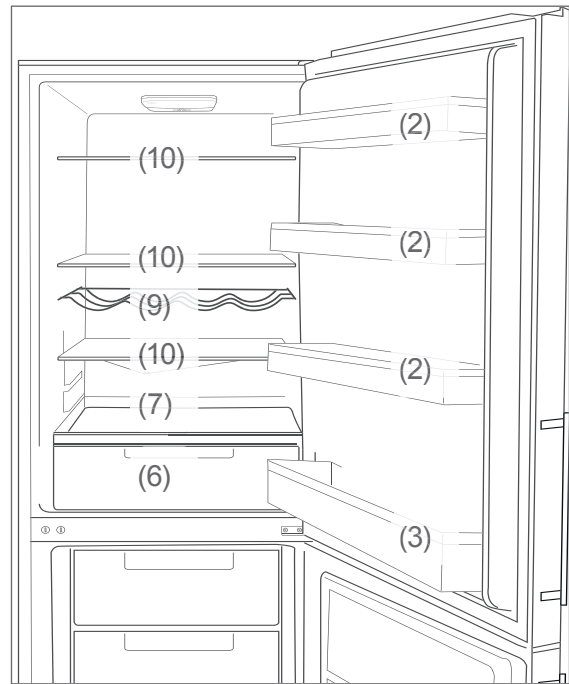
### ! VORSICHT

Gesundheitsgefahr!

Verunreinigte Lebensmittel können gesundheitliche Schäden verursachen.

- Wenn die Tür für eine längere Zeit geöffnet wird, kann es zu einem erheblichen Temperaturanstieg in den Fächern des Gerätes kommen.
- Die Flächen, die mit Lebensmitteln und zugänglichen Ablaufsystemen in Berührung kommen können, regelmäßig reinigen.
- Rohes Fleisch und Fisch in geeigneten Behältern im Kühlschrank so aufbewahren, dass es andere Lebensmittel nicht berührt oder auf diese tropft.
- Zwei-Sterne-Gefrierfächer sind für die Aufbewahrung von bereits eingefrorenen Lebensmitteln und die Aufbewahrung oder Zubereitung von Speiseeis oder Eiswürfeln geeignet.
- Ein-, Zwei- und Drei-Sterne-Fächer sind nicht für das Einfrieren von frischen Lebensmitteln geeignet.
- Wenn das Kühl-/Gefriergerät längere Zeit leer steht, das Gerät ausschalten, abtauen, reinigen und die Tür offen lassen, um Schimmelbildung zu vermeiden.

## Kühlbereich bestücken



- Kombinieren Sie die Schubladen, Glas- und Türablagen wie in der Abbildung auf Seite DE-14 gezeigt, um die effizienteste Energienutzung für Ihr Gerät zu erzielen.
- Eine zu hohe oder zu niedrige Temperatureinstellung kann dazu führen, dass der Haltbarkeitszeitraum Ihrer Lebensmittel verkürzt wird. Dies führt zu höheren Lebensmittelabfällen.
- Stellen Sie die Temperatur im Kühlbereich auf +6 °C und bestücken Sie den Kühlbereich so, dass er die Temperaturverhältnisse im Inneren optimal ausnutzt und die optimale Aufbewahrung der Lebensmittel gewährleistet werden kann.

Folgende Tipps zeigen Ihnen, wie Sie Lebensmittel in Ihrem Gerät lagern können, um sie über den längstmöglichen Zeitraum bestmöglich aufzubewahren. Auf diese Weise vermeiden Sie Lebensmittelabfälle:

- Lagern Sie streichfähige Butter und Käse in die obere Türablage (2) im oberen Kühlbereich. Dort ist die Temperatur am höchsten.
- Lagern Sie Konserven, Gläser und Eier auf der mittleren Türablage (2). Die Eier legen

Sie am besten auf die mitgelieferte Eierablage.

- Stellen Sie Getränkekartons und Flaschen in die Türablage (3). Stellen Sie volle Behälter dichter ans Scharnier, um die Belastung der Tür zu vermindern.
- Lagern Sie gut verschlossene Flaschen auf der Flaschenablage (9).
- Lagern Sie Gekochtes und Gebackenes auf den Glasablagen (10).
- Lagern Sie Frischfleisch, Wild, Geflügel, Speck, Wurst und rohen Fisch auf der Glasablage (7) über der Gemüseschublade (6). Dort ist die Temperatur am niedrigsten.
- Lagern Sie frisches Obst und Gemüse in die Gemüseschublade (6).
- Lagern Sie hochprozentigen Alkohol nur stehend und fest verschlossen.
- Lassen Sie warme Lebensmittel abkühlen, ehe Sie sie in den Kühlbereich stellen.

**i** Die Temperaturen im Gerät und damit der Energieverbrauch können ansteigen, wenn die Türen häufig oder lange geöffnet werden oder die vorgeschriebene Raumtemperatur über- oder unterschritten wird (siehe „Technische Daten“ auf Seite DE-37).

---

## Qualität erhalten

- Damit Aroma und Frische der Nahrungsmittel im Kühlbereich erhalten bleiben, legen oder stellen Sie alle zu kühlenden Lebensmittel nur verpackt in den Kühlbereich. Verwenden Sie spezielle Kunststoffbehälter für Lebensmittel oder handelsübliche Folien.
- Legen Sie die Lebensmittel
  - so in den Kühlbereich, dass die Luft frei zirkulieren kann. Decken Sie die Ablagen nicht mit Papier o. Ä. ab.
  - nicht direkt an die Rückwand. Sie können sonst an der Rückwand festfrieren.



## Nahrungsmittel einfrieren, Tiefkühlkost lagern

### WARNUNG

Explosionsgefahr!

Unsachgemäßer Umgang mit dem Gerät kann zur Explosion führen.

- Keine explosiven Stoffe oder Sprühdosen mit brennbaren Treibmitteln im Gerät lagern, da sie zündfähige Gas-Luft-Gemische zur Explosion bringen können.

### VORSICHT

Gesundheitsgefahr!

Durch falsche Handhabung, unzureichende Kühlung oder Überlagerung können die eingelagerten Lebensmittel verderben. Bei Verzehr besteht die Gefahr einer Lebensmittelvergiftung.


- Insbesondere rohes Fleisch und Fisch ausreichend verpacken, damit danebenliegende Lebensmittel nicht durch Salmonellen o. Ä. kontaminiert werden.
- Die von den Lebensmittelherstellern empfohlenen Lagerzeiten einhalten.
- Beachten, dass sich die Lagerzeit des Gefrierguts aufgrund eines Temperaturanstiegs im Geräteinneren verkürzen kann (Abtauen, Reinigen oder Stromausfall).
- Bei einem Stromausfall bleibt das Gefriergut noch einige Zeit ausreichend gekühlt. Bei längerem Stromausfall oder einer Störung am Gerät das eingelagerte Gefriergut aus dem Gerät nehmen und in einem ausreichend kühlen Raum oder einem anderen Kühlgerät einlagern. Die maximale Lagerzeit bei einer Störung entnehmen Sie dem Typschild des Geräts.

- Nach einer Störung überprüfen, ob die eingelagerten Lebensmittel noch genießbar sind. Auf- oder angetaute Lebensmittel nicht wieder einfrieren, sondern sofort verbrauchen.

Verletzungsgefahr!

Unsachgemäßer Umgang mit dem Gerät kann zu Verletzungen führen. Verbrennungsgefahr durch Tieftemperaturen.

- Die Lebensmittel und die Innenwände des Gefrierbereichs haben eine sehr tiefe Temperatur. Nie mit nassen Händen berühren. Dies kann zu Hautverletzungen führen. Auch bei trockener Haut sind Hautschäden möglich.
- Eiswürfel oder Eis am Stiel vor dem Verzehr etwas antauen lassen, nicht direkt aus dem Gefrierbereich in den Mund nehmen.

 Wenn der Platz im Gefrierbereich in den Schubladen nicht ausreicht, können Sie die Schubladen herausnehmen.

- Beachten Sie die Angaben in diesem Kapitel, um Ihre Lebensmittel über den längstmöglichen Zeitraum bestmöglich zu lagern.

## Lebensmittel einfrieren

Einfrieren heißt, frische, zimmerwarme Lebensmittel möglichst schnell – am besten „schockartig“ – bis in den Kern durchzufrieren. Bei zu langsamem Kühlen „erfrieren“ die Lebensmittel, d. h. die Struktur wird zerstört. Die Erhaltung von Konsistenz, Geschmack und Nährwert erfordert eine gleichmäßige Lagertemperatur von  $-18\text{ °C}$ .

Das Einfrieren von Lebensmitteln hat eine positive Wirkung auf die Haltbarkeit der Lebensmittel. Somit lassen sich auch Lebensmittelabfälle vermeiden.

- Stellen Sie die Temperatur im Gefrierbereich auf  $-18\text{ °C}$ . So können die Temperaturverhältnisse im Inneren optimal ausgenutzt und die optimale Aufbewahrung der Lebensmittel gewährleistet werden:
  - Legen Sie Lebensmittel zum Einfrieren in die Schubladen im Gefrierbereich (5).
- Kombinieren Sie die Schubladen wie in der Abbildung auf Seite DE-11 gezeigt, um die effizienteste Energienutzung für Ihr Gerät zu erzielen.

### Lebensmittel vorbereiten

- Frieren Sie nur qualitativ einwandfreie Lebensmittel ein.
- Frieren Sie frische und zubereitete Speisen ungesalzen und ungewürzt ein. Ungesalzen eingefrorene Lebensmittel haben eine längere Haltbarkeit.
- Lassen Sie zubereitete Lebensmittel abkühlen, bevor Sie sie einfrieren. Das spart nicht nur Energie, sondern vermeidet auch übermäßige Reifbildung im Gefrierbereich.
- Kohlensäurehaltige Getränke eignen sich nicht zum Einfrieren, da die Kohlensäure beim Einfrieren entweicht.

### Die geeignete Verpackung

Wichtig beim Tiefgefrieren ist die Verpackung. Sie soll vor Oxidation, vor dem Eindringen von Mikroben, vor der Übertragung von Geruchs- und Geschmacksstoffen und Austrocknen (Gefrierbrand) schützen.

- Verwenden Sie nur Verpackungsmaterial, das widerstandsfähig, luft- und flüssigkeitsundurchlässig, nicht zu steif und zu beschriften ist. Es sollte als Gefrierpackung ausgewiesen sein.
- Verwenden Sie zum Verschließen Plastik-Clips, Gummiringe oder Klebebänder.

### Das Portionieren

- Verwenden Sie möglichst flache Portionen; diese frieren schneller bis in den Kern durch.
- Streichen Sie die Luft aus dem Gefrierbeutel heraus, denn sie begünstigt das Austrocknen und nimmt Platz weg.
- Füllen Sie Flüssigkeitsbehälter max. zu  $\frac{3}{4}$ , denn beim Frieren dehnt sich Flüssigkeit aus.
- Lagern Sie keine Glas- oder Metallgefäße mit Flüssigkeit wie Wasser, Limonade, Bier etc. Wasser dehnt sich im gefrorenen Zustand aus und kann den Behälter sprengen.
- Frieren Sie nur hochprozentigen Alkohol (ab 40 vol. %) ein; achten Sie darauf, dass er fest verschlossen ist.
- Kennzeichnen Sie das Gefriergut nach Art, Menge, Einfrier- und Verfalldatum. Benutzen Sie möglichst wischfeste Filzschreiber oder Klebeetiketten.

### So bestücken Sie richtig

#### Kleinere Menge einfrieren

Sobald die Temperatur im Gefrierbereich bei  $-18\text{ °C}$  liegt, können Sie frische, zimmerwarme Lebensmittel einfrieren.

#### Gefriervermögen

Die Angaben zum Gefriervermögen Ihres Geräts finden Sie auf dem Typschild Ihres Geräts.

- Halten Sie wenn möglich das maximale Gefriervermögen ein.

#### Bis zum angegebenen maximalen Gefriervermögen:

Wenn Sie das maximale Gefriervermögen einhalten, gefriert die Ware am schnellsten. Nach dem Einlagern der frischen Ware steigt die Temperatur im Gefrierbereich kurzfristig an. Nach weiteren 12 Stunden ist die Ware bis in den Kern gefroren.

## Über dem angegebenen maximalen Gefriervermögen:

Wenn Sie ausnahmsweise mehr Ware auf einmal einfrieren wollen, dauert das Einfrieren länger. Dabei darf die frische Ware keinen Kontakt mit dem bereits eingelagerten Gefriergut bekommen, da dieses sonst antauen kann. Lässt sich der Kontakt mit dem eingelagerten Gefriergut nicht vermeiden, empfehlen wir, vor dem Einfrieren der frischen Ware eine Kältereserve im Gefrierbereich zu schaffen.

## Tiefkühlkost lagern

Auf dem Weg vom Hersteller in Ihr Gefriergerät darf die Tiefkühlkette nicht unterbrochen werden. Die Temperatur des Gefrierguts muss stets mindestens  $-18\text{ °C}$  betragen.


- Kaufen Sie deshalb keine Ware, die
  - in bereiften, stark vereisten Truhen liegt.
  - oberhalb der vorgeschriebenen Markierungsmarke gestapelt ist.
  - teilweise verklumpt ist (vor allem bei Beeren und Gemüse leicht festzustellen).
  - Schnee und Saftspuren aufweist.
- Transportieren Sie Tiefkühlkost in Spezialboxen aus Styropor oder in Isoliertaschen.
- Beachten Sie die Lagerbedingungen und -zeiten auf der Verpackung.

## Lebensmittel auftauen

- Beachten Sie folgende Grundregeln, wenn Sie Lebensmittel auftauen:
  - Um Lebensmittel aufzutauen, nehmen Sie sie aus dem Gefrierraum und lassen Sie sie am besten bei Raumtemperatur oder im Kühlschrank auftauen.
  - Tauen Sie Fleisch, Geflügel und Fisch immer im Kühlschrank auf. Achten Sie darauf, dass das Gefriergut nicht in der eigenen Auftauflüssigkeit liegt.
  - Um Lebensmittel schnell aufzutauen, nutzen Sie z. B. die Auftaufunktion Ihrer

Mikrowelle. Beachten Sie dabei die Herstellerangaben und beachten Sie, dass sich so vermehrt Bakterien und Keime bilden können.

- Wenn Sie nur einen Teil einer Packung auftauen möchten, entnehmen Sie diesen und schließen Sie die Packung sofort wieder. Dadurch beugen Sie „Gefrierbrand“ vor und vermindern die Eisbildung am verbleibenden Lebensmittel.

 Bereiten Sie aufgetaute Lebensmittel so schnell wie möglich zu. Entsorgen Sie die Auftauflüssigkeit.

## Eiswürfel bereiten


 **VORSICHT**

**Gesundheitsgefahr!**

Der Verzehr von Eiswürfeln, die mit verunreinigtem oder abgestandenem Wasser bereitet wurden, kann die Gesundheit gefährden. Durch falsche Handhabung besteht die Gefahr einer Lebensmittelvergiftung.

■ Zur Bereitung von Eiswürfeln nur frisches Trinkwasser verwenden.

- Füllen Sie den mitgelieferten Eiswürfelbehälter zu  $\frac{3}{4}$  mit frischem Trinkwasser und legen Sie ihn waagrecht in den Gefrierraum.

 Die Eiswürfel lösen sich am besten, indem Sie den Eiswürfelbehälter leicht biegen oder kurze Zeit unter fließendes Wasser halten.

## Pflege und Wartung

---

### WARNUNG

Stromschlaggefahr!

Das Berühren von spannungsführenden Teilen kann zu schweren Verletzungen oder zum Tod führen.

- Vor dem Reinigen den Netzstecker ziehen bzw. die Sicherung ausschalten/herausdrehen.
- Beim Herausziehen des Netzsteckers immer am Netzstecker selbst anfassen, nicht an der Netzanschlussleitung ziehen.

### VORSICHT

Verletzungsfahr!

Gefahren für Kinder und Personen mit eingeschränkten physischen, sensorischen oder geistigen Fähigkeiten!

- Reinigung und Benutzerwartung dürfen nicht durch Kinder ohne Beaufsichtigung durchgeführt werden.

### HINWEIS

Gefahr von Sachschäden!

Die Oberflächen und Geräteteile werden durch ungeeignete Behandlung beschädigt.

- Auf keinen Fall aggressive, körnige, soda-, säure-, lösemittelhaltige oder schmirgelnde Reinigungsmittel verwenden. Diese greifen die Kunststoffflächen an. Empfehlenswert sind Allzweckreiniger mit einem neutralen pH-Wert.
- Türdichtungen und Geräteteile aus Kunststoff sind empfindlich gegen Öl und Fett. Verunreinigungen möglichst schnell entfernen.
- Nur weiche Tücher verwenden.

## Türdichtungen kontrollieren und reinigen

Die Türdichtungen müssen regelmäßig kontrolliert werden, damit keine warme Luft in das Gerät eindringt.

1. Klemmen Sie zur Prüfung ein dünnes Stück Papier an verschiedenen Stellen ein. Das Papier muss sich an allen Stellen gleich schwer durchziehen lassen.
2. Falls die Dichtung nicht überall gleichmäßig anliegt: Erwärmen Sie die Dichtung an den entsprechenden Stellen vorsichtig mit einem Haartrockner und ziehen Sie sie mit den Fingern etwas heraus.
3. Reinigen Sie verschmutzte Dichtungen nur mit klarem Wasser.

## Außenwände reinigen

- Verwenden Sie nur eine leichte, pH-neutrale Seifenlauge.

## Rückseite reinigen

Befreien Sie ein- bis zweimal im Jahr die Geräterückseite und den Kompressor von Staub.

- Fegen Sie die Geräterückseite und den Kompressor mit einem weichen Besen vorsichtig ab.

## Abtauen und Innenbereich reinigen

Der Kühlbereich muss nicht abgetaut werden, denn er ist mit einer Abtau-Automatik ausgestattet. Reif und Eis werden automatisch abgetaut und das Tauwasser auf der Rückseite des Geräts in einer Tauwasserschale gesammelt. Durch die Wärme des Motors verdunstet das Tauwasser.

Um den Gefrierbereich abzutauen, schaffen Sie zunächst eine Kältereserve. Stellen Sie den Temperaturregler (11) hierfür mindestens 3 Stunden vor dem Abtauen auf „7“.

Die Tiefkühlkost taut nun nicht so schnell auf.

### WARNUNG


#### Explosionsgefahr!

Unsachgemäßer Umgang mit dem Gerät kann zu einer Verpuffung oder Explosion führen!

- Auf keinen Fall Abtausprays verwenden. Sie können explosive Gase bilden.

### HINWEIS

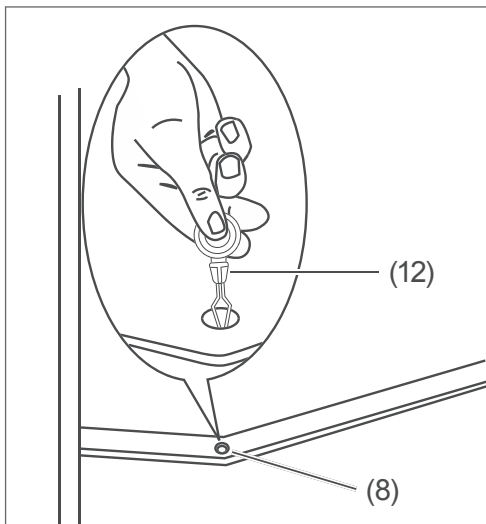
- Gerät rechtzeitig abtauen, bevor sich eine Eis- und Reifschicht von mehr als 4 mm bildet. Bei zu starker Eisbildung steigt der Stromverbrauch und die Gefrierfachtür schließt eventuell nicht mehr dicht ab.
- Zum Beschleunigen des Abtauvorgangs keine anderen Mittel verwenden als vom Hersteller empfohlen. Z.B. keine elektrischen Heizgeräte, Messer oder Geräte mit offener Flamme wie z. B. Kerzen verwenden. Die Wärmedämmung und die Innenwände sind kratz- und hitzeempfindlich oder können schmelzen.

 Tauen Sie den Gefrierbereich möglichst im Winter ab, wenn die Außentemperaturen niedrig sind. Dann können Sie die Lebensmittel während des Abtauens auf dem Balkon o. Ä. lagern.

Alternativ können Sie das Gefriergut dick in Zeitungspapier einwickeln und in einem kühlen Raum oder einer Isoliertasche lagern.

1. Stellen Sie den Temperaturregler (11) auf „0“.
2. Ziehen Sie den Netzstecker aus der Steckdose.
3. Nehmen Sie das Gefriergut aus dem Gefrierbereich heraus.
4. Sorgen Sie dafür, dass Ihre Lebensmittel ausreichend gekühlt bleiben. Wenn Sie keine Möglichkeit haben, das Gefriergut in einem anderen Gefrierschrank zwischenzulagern, wickeln Sie es dick in Zeitungspapier ein und lagern Sie es während der Abtauzeit in einem kühlen Raum oder in einer Isoliertasche.
5. Nehmen Sie die Schubladen aus dem Gefrierbereich heraus. Waschen Sie sie in warmem Wasser mit Spülmittel und trocknen Sie sie gründlich ab.
6. Stellen Sie eine Schüssel mit heißem, nicht kochendem Wasser in den Gefrierbereich. Das Abtauen wird dadurch beschleunigt.
7. Lassen Sie die Tür während des Abtauens geöffnet und legen Sie einen Wischlappen vor das Gerät, um austretendes Tauwasser aufzufangen.  
Die Abtauzeit hängt von der Dicke der Eisschicht ab. Erfahrungsgemäß kann nach ca. 1 Stunde mit dem Reinigen des Geräts begonnen werden.
8. Nehmen Sie zum Reinigen des Kühlbereichs die Gemüseschublade (6) sowie die Glasablagen (7) und (10) heraus.  
Um die Glasablagen herauszunehmen, heben Sie sie hinten etwas an und ziehen Sie sie dann aus der Führungsschiene heraus.

9. Um die Türablagen herauszunehmen, drücken Sie sie einfach nach oben aus den Halterungen heraus.
10. Reinigen Sie alle Teile in lauwarmem Spülwasser. Trocknen Sie danach alles gründlich ab.
11. Wischen Sie die Innenräume mit warmem Wasser und Spülmittel aus. Geben Sie beim Nachwischen etwas Essig ins Wasser, um Schimmelbildung vorzubeugen. Wischen Sie die Innenräume trocken.



12. An der Rückwand des Kühlbereichs, oberhalb der Gemüseschublade befindet sich der Tauwasserablauf (8). Reinigen Sie ihn regelmäßig mit dem Reinigungswerkzeug (12).
13. Reinigen Sie die Türdichtungen nur mit klarem Wasser, sie sind empfindlich gegen Öl und Fett.
14. Setzen Sie die Glasablagen, die Schublade und die Türablagen wieder ein.
15. Legen Sie die Lebensmittel zurück in den Kühl- bzw. Gefrierbereich.
16. Stecken Sie den Netzstecker wieder in die Steckdose und drehen Sie den Temperaturregler (11) auf Stufe „7“.
17. Sobald im Gefrierbereich eine Temperatur von  $-18\text{ °C}$  erreicht ist, drehen Sie den Temperaturregler wieder auf die übliche Position zurück.

## Innenbeleuchtung

### ! WARNUNG

Stromschlaggefahr!

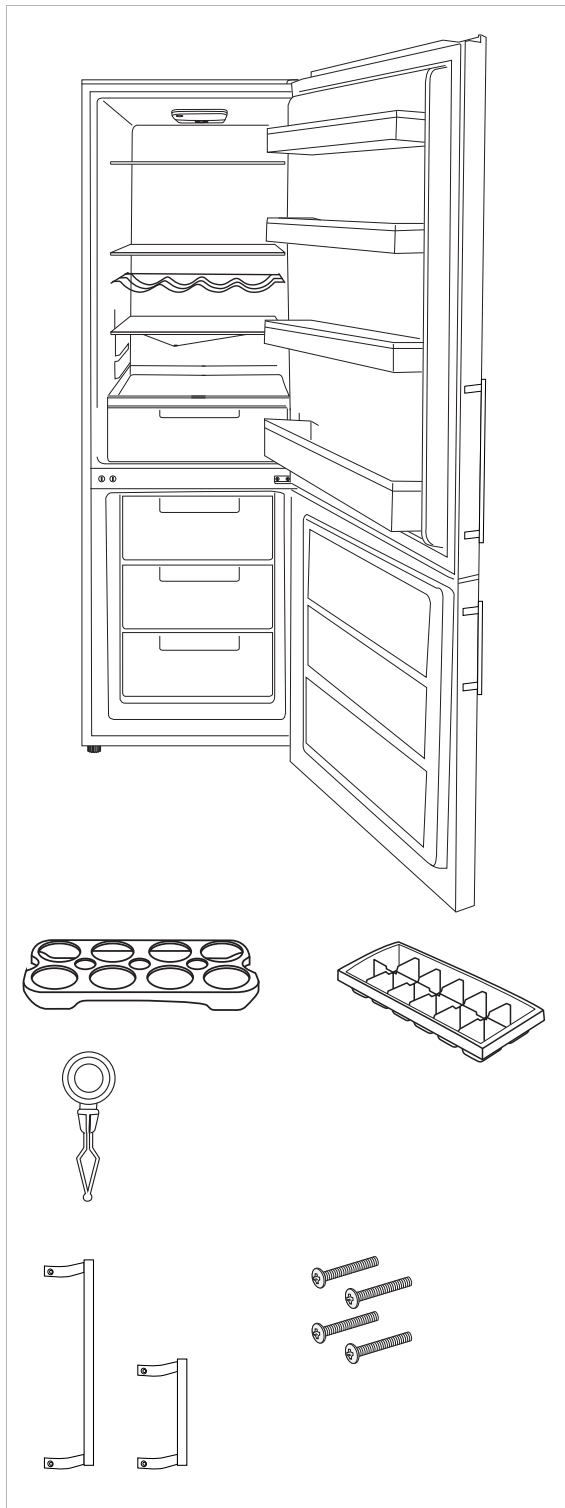
Das Berühren von unter Spannung stehenden Teilen kann zu schweren Verletzungen oder zum Tod führen.

- Abdeckungen von der Innenbeleuchtung nicht entfernen.
- Nicht versuchen, die Innenbeleuchtung auszutauschen.

Als Leuchtmittel werden wartungsfreie LEDs verwendet. Sollte die Innenbeleuchtung einmal ausfallen, wenden Sie sich bitte an unseren Service (siehe Seite DE-34).



## Lieferung



Das Typschild finden Sie im Inneren Ihres Geräts.

## Lieferumfang

1× Kühl-Gefrier-Kombination

Kühlbereich

3× Glasablage

1× Flaschenablage

1× Glasablage als Abdeckung für die Obst-/Gemüseschublade

1× Obst-/Gemüseschublade

4× Türablage

Gefrierbereich

3× Schublade

1× Eierablage

1× Eiswürfelbehälter

1× Reinigungsstäbchen

1× großer Griff für Kühlbereich

1× kleiner Griff für Gefrierbereich

4× Schrauben

## Lieferung kontrollieren

1. Transportieren Sie das Gerät an einen geeigneten Standort und packen Sie es aus (siehe „Inbetriebnahme“ auf Seite DE-23).
2. Entfernen Sie alle Verpackungsteile, Kunststoffprofile, Klebestreifen und Schaumpolster.
3. Prüfen Sie, ob die Lieferung vollständig ist.
4. Kontrollieren Sie, ob das Gerät Transportschäden aufweist.
5. Sollte die Lieferung unvollständig sein oder das Gerät einen Transportschaden aufweisen, nehmen Sie bitte Kontakt mit unserem Service auf (siehe Seite DE-34).

### WARNUNG

**Stromschlaggefahr!**

Das Berühren von spannungsführenden Teilen kann zu schweren Verletzungen oder zum Tod führen.

- Nie ein beschädigtes Gerät in Betrieb nehmen.



## Inbetriebnahme

### Bevor Sie das Gerät in Betrieb nehmen

- Lesen Sie das Kapitel „Sicherheit“ ab Seite DE-4 und alle Sicherheitshinweise.

### Auspacken und Aufstellen

#### WARNUNG

Erstickungsgefahr!

Kinder können sich in der Verpackungsfolie verfangen oder Kleinteile verschlucken und ersticken.

- Kinder nicht mit der Verpackungsfolie spielen lassen.
- Kinder daran hindern, Kleinteile aus dem Zubehörbeutel zu nehmen und in den Mund zu stecken.

#### VORSICHT

Verletzungsgefahr!

Unsachgemäßer Umgang mit dem Gerät kann zu Verletzungen führen.

- Das Gerät ist schwer und unhandlich. Beim Transport und Einbau die Hilfe einer weiteren Person in Anspruch nehmen.
- Gerät nicht an den Türen oder Türgriffen ziehen oder heben.
- Sockel, Schubfächer, Türen etc. nicht als Trittbrett oder zum Abstützen verwenden.

Gefahren durch Kältemittel!

Unsachgemäßer Umgang mit dem Gerät kann zu Verletzungen oder Gesundheitsschäden führen.

- Den Kältekreislauf nicht beschädigen, z. B. durch Aufstechen der Kältemittelkanäle des Verdampfers mit

scharfen Gegenständen, Abknicken von Rohrleitungen usw.

- Herausspritzendes Kältemittel ist brennbar und kann zu Augenschäden führen. Spülen Sie in diesem Fall die Augen unter klarem Wasser, und rufen Sie sofort einen Arzt.

#### HINWEIS

Beschädigungsgefahr!

Unsachgemäßer Umgang mit dem Gerät kann zu Beschädigungen führen.

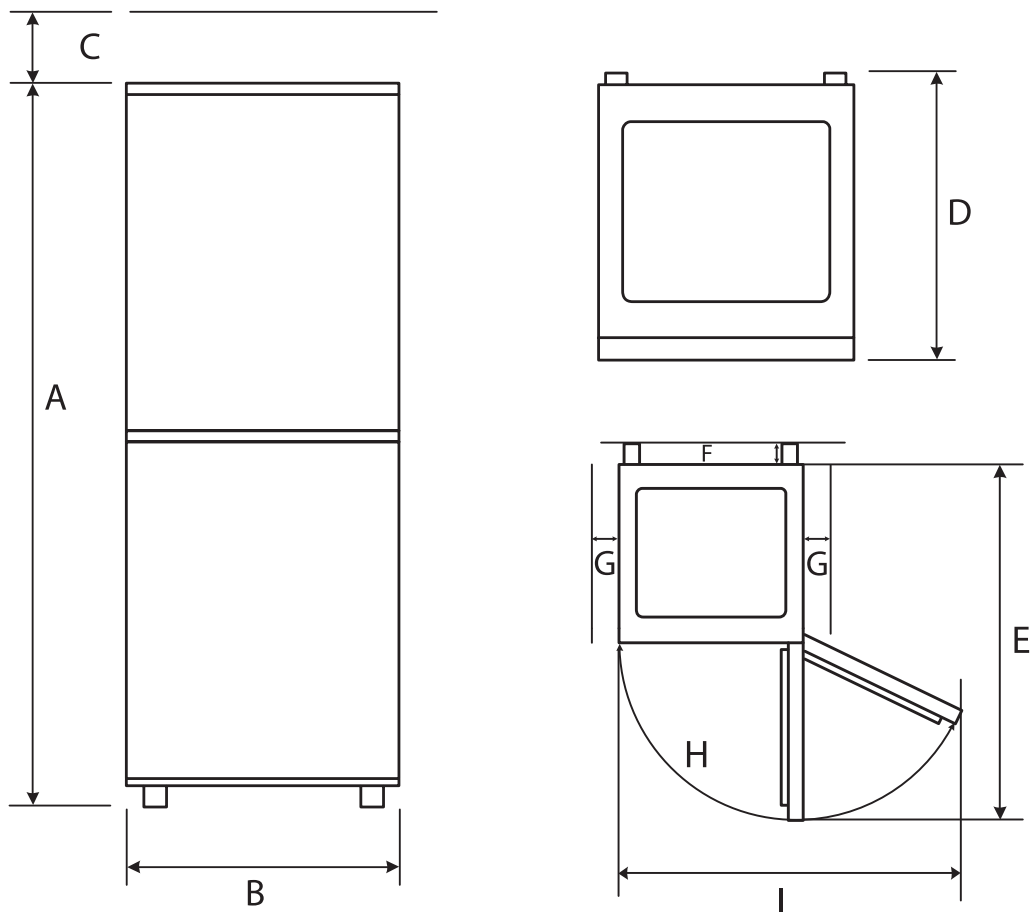
- Das Kühlgerät möglichst nicht in die Horizontale kippen.
- Zum Auspacken keine scharfen oder spitzen Gegenstände verwenden.
- Beim Auspacken auf keinen Fall das Isoliermaterial an der Geräterückseite beschädigen.

Das Gerät arbeitet eventuell nicht einwandfrei, wenn es über längere Zeit zu geringer Umgebungstemperatur ausgesetzt wird. Es kann dann zu einem Temperaturanstieg im Inneren kommen.

- Immer die vorgeschriebene Umgebungstemperatur einhalten (siehe „Bestimmungsgemäßer Gebrauch“ auf Seite DE-4).

- Packen Sie das Gerät aus, und entfernen Sie alle Verpackungsteile, Kunststoffprofile, Klebestreifen, Schutzfolien und Schaumpolster innen, außen und auf der Geräterückseite.
- Stellen Sie das Gerät auf einen möglichst ebenen, festen Untergrund. Halten Sie die vorgegebenen **Mindestabstände** ein (siehe „Mindestabstände und Raumgröße“ auf Seite DE-24).
- Sorgen Sie dafür, dass die Umgebungstemperaturen der Klimaklasse des Geräts ent-

## Mindestabstände und Raumgröße

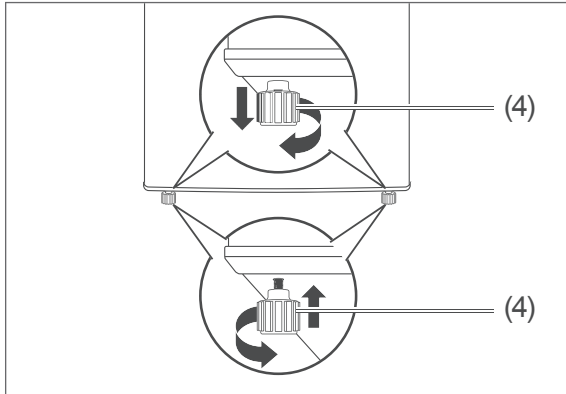


A:	1760 mm	B:	550 mm
C:	100 mm	D:	580 mm
E:	1160 mm	F:	70 mm
G:	100 mm	H:	135°
I:	938 mm		

sprechen (siehe „Bestimmungsgemäßer Gebrauch“ auf Seite DE-4).

- Gut geeignet sind Standorte, die trocken, gut belüftet und möglichst kühl sind.
- Ungünstig sind Standorte mit direkter Sonneneinstrahlung oder unmittelbar neben einem Ofen, Herd oder Heizkörper.
- Wenn am Aufstellungsort eine Fußbodenheizung installiert ist, stellen Sie das Kühlgerät auf eine Isolierplatte aus festem Material.

1. Überprüfen Sie den Stand des Geräts mit einer Wasserwaage.



2. Gleichen Sie Unebenheiten im Untergrund mithilfe der beiden vorderen Schraubfüße (4) aus.  
Kippen Sie das Gerät dazu leicht nach hinten und drehen Sie die Schraubfüße hinein bzw. heraus.
3. Wiederholen Sie das Ausrichten so lange, bis das Gerät senkrecht und fest steht. Beim Öffnen der Türen darf das Gerät nicht wackeln.

### Über Klimaklassen

- Halten Sie immer die vorgeschriebene Umgebungstemperatur ein (siehe „Bestimmungsgemäßer Gebrauch“ auf Seite DE-4).

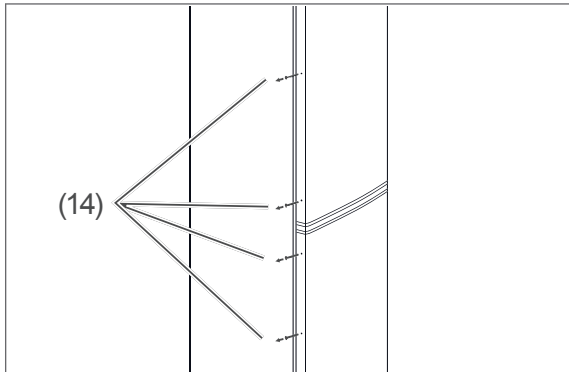
Klimaklasse bedeutet, dass das Gerät für den Betrieb bei der unten genannten Umgebungstemperatur bestimmt ist.

Zonenbezeichnung	Code	Definition
erweiterte gemäßigte Zone	SN	Dieses Kühlgerät ist für die Verwendung bei Umgebungstemperaturen von +10 °C bis +32 °C bestimmt.
gemäßigte Zone	N	Dieses Kühlgerät ist für die Verwendung bei Umgebungstemperaturen von +16 °C bis +32 °C bestimmt.
subtropische Zone	ST	Dieses Kühlgerät ist für die Verwendung bei Umgebungstemperaturen von +16 °C bis +38 °C bestimmt.
tropische Zone	T	Dieses Kühlgerät ist für die Verwendung bei Umgebungstemperaturen von +16 °C bis +43 °C bestimmt.

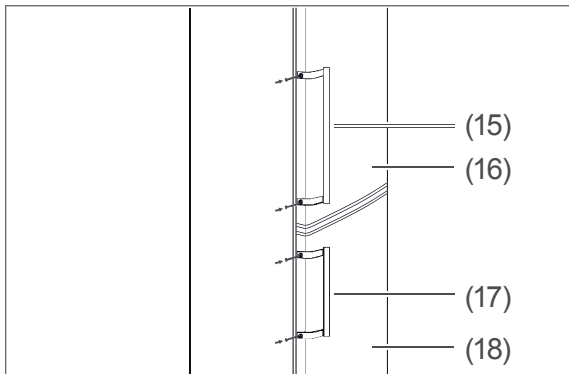
Sinkt die Raumtemperatur wesentlich darunter, schaltet sich das Gerät nicht so oft ein. Dies bedeutet, dass ein unerwünschter Temperaturanstieg entstehen kann.

## Türgriffe montieren

Wenn gewünscht, montieren Sie jetzt die Türgriffe an der Kühlbereichstür und der Gefrierbereichstür.



1. Lösen Sie mit einem Kreuzschlitzschraubendreher die Schrauben (14) an den Seiten der Türen.



2. Befestigen Sie mit den Schrauben (14) den größeren Griff (15) an der Kühlbereichstür (16), den kleineren Griff (17) an der Gefrierbereichstür (18).

## Grundreinigung

Um den Geruch zu entfernen, der allen neuen Geräten anhaftet, wischen Sie den Kühl- und Gefrierraum vor dem ersten Gebrauch mit einer Lösung aus 100 ml Essig und 200 ml Wasser aus. Wischen Sie anschließend mit klarem Wasser nach, und trocknen Sie alle Teile danach ab.

## Elektrischer Anschluss

### ! WARNUNG


Stromschlaggefahr!

Das Berühren von spannungsführenden Teilen kann zu schweren Verletzungen oder zum Tod führen.

- Gerät nicht in Betrieb nehmen oder weiter betreiben, wenn es
  - sichtbare Schäden aufweist, z.B. die Anschlussleitung defekt ist,
  - Rauch entwickelt oder verbrannt riecht,
  - ungewohnte Geräusche von sich gibt.

In einem solchen Fall Netzstecker aus der Steckdose ziehen bzw. Sicherung herausschrauben/ausschalten und unseren Service kontaktieren (siehe Seite DE-34).

- Der Anschluss an eine Zeitschaltuhr oder ein separates Fernwirkssystem zur Fernüberwachung und -steuerung ist unzulässig.
- Falls der Netzstecker nach dem Aufstellen nicht mehr zugänglich ist, muss eine allpolige Trennvorrichtung gemäß Überspannungskategorie III in der Hausinstallation mit mindestens 3 mm Kontaktabstand vorgeschaltet sein; hierzu zählen Sicherungen, LS-Schalter und Schütze.
- Netzanschlussleitung nicht knicken oder klemmen und nicht über scharfe Kanten legen. Die Folge kann ein Kabelbruch sein.

 **VORSICHT****Brandgefahr!**

Unsachgemäßer Umgang mit dem Gerät kann zu einem Brand und zu Sachschäden führen.

- Gerät nur an eine ordnungsgemäß installierte Schutzkontakt-Steckdose anschließen. Der Anschluss an eine Steckdosenleiste oder eine Mehrfachsteckdose ist unzulässig.

 **HINWEIS****Beschädigungsgefahr!**

Wenn das Kühlgerät liegend transportiert wurde, kann Schmiermittel aus dem Kompressor in den Kühlkreislauf gelangt sein.

- Das Kühlgerät möglichst nicht in die Horizontale kippen.
- Nach dem Transport und vor dem Anschließen das Gerät ca. 2 Stunden aufrecht stehen lassen. Dadurch hat das Schmiermittel genügend Zeit, um in den Kompressor zurückzufließen.

Stecken Sie den Netzstecker in eine vorschriftsmäßig installierte und leicht zugängliche Steckdose (220–240 V~ / 50 Hz).



Alle Informationen zur Bedienung finden Sie ab Seite DE-12.

## Türanschlag wechseln

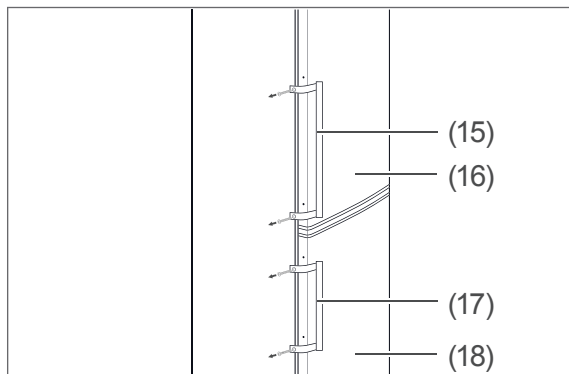
Wenn es Ihre räumlichen Verhältnisse erfordern, können Sie bei Bedarf den Türanschlag Ihres Kühlgeräts wechseln. Diese Arbeit erfordert allerdings etwas handwerkliches Geschick. Bitte lesen Sie die nachfolgenden Arbeitsschritte vollständig durch, bevor Sie mit der Arbeit beginnen.

Zusätzlich zum Lieferumfang benötigen Sie

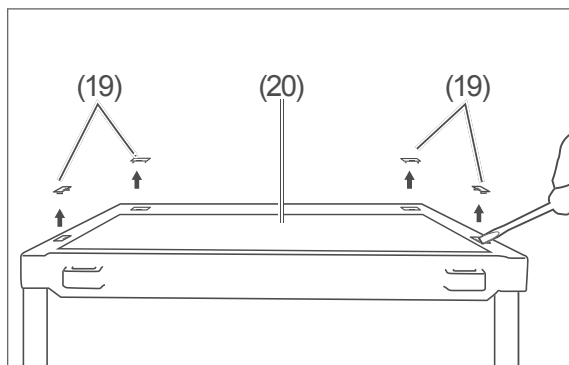
- einen mittelgroßen Schlitz- und Kreuzschlitzschraubendreher;
- einen 8er und 10er Schraubenschlüssel;
- eine Zange.

### Türen und Scharniere abnehmen

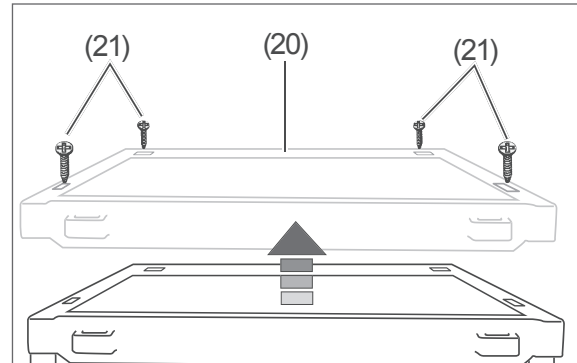
1. Ziehen Sie den Netzstecker aus der Steckdose.



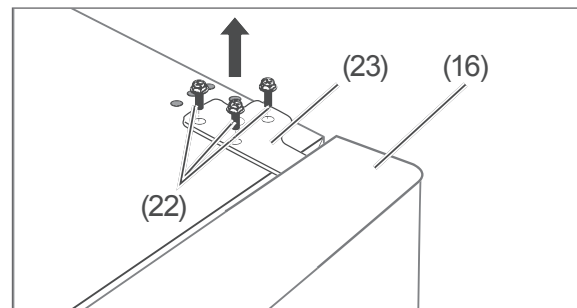
2. Schrauben Sie die Griffe (15) und (17) von den Türen (16) und (18) ab.



3. Hebeln Sie mithilfe eines Schlitzschraubendrehers die Schutzabdeckungen (19) am Gerätedeckel heraus.



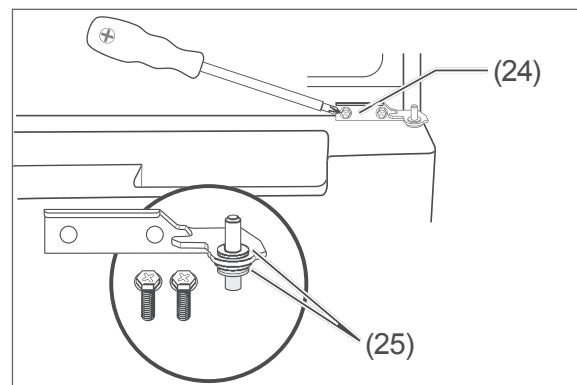
4. Lösen Sie mit einem Kreuzschlitzschraubendreher die Halteschrauben (21), und nehmen Sie den Gerätedeckel (20) ab.



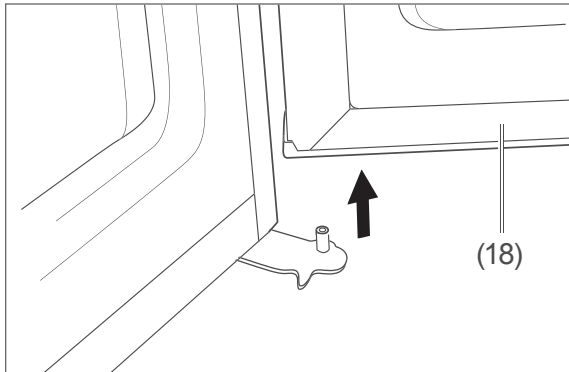
5. Schrauben Sie die 3 Schrauben (22) am oberen Scharnier (23) heraus.

6. Öffnen Sie die Kühlbereichstür (16), nehmen Sie sie heraus, und stellen Sie sie beiseite.

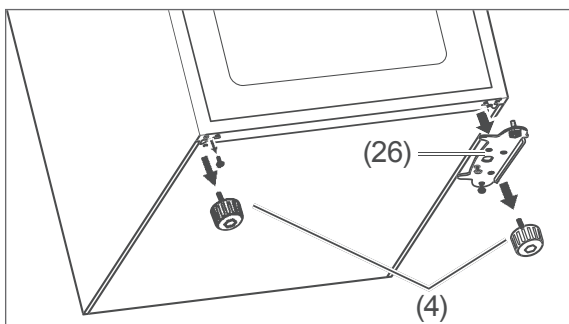
7. Entnehmen Sie das obere Scharnier (23).



8. Schrauben Sie das mittlere Scharnier (24) ab, und nehmen Sie es heraus. Achten Sie dabei auf die Kunststoff-Scheiben (25). Diese müssen später wieder an der gleichen Position angebracht werden.



9. Öffnen Sie die Gefrierbereichstür (18), nehmen Sie sie heraus, und stellen Sie sie beiseite.

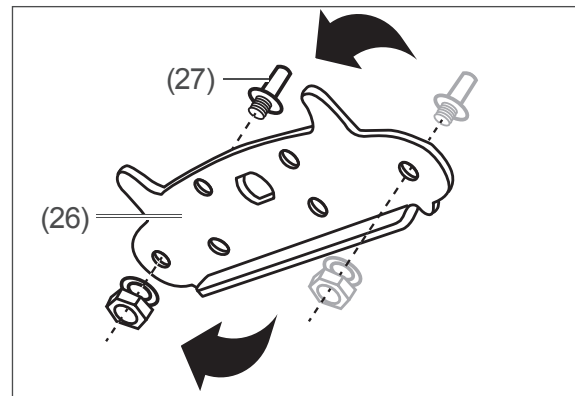


10. Kippen Sie das Gerät leicht nach hinten gegen eine Wand, sodass das untere Scharnier (26) zugänglich ist.

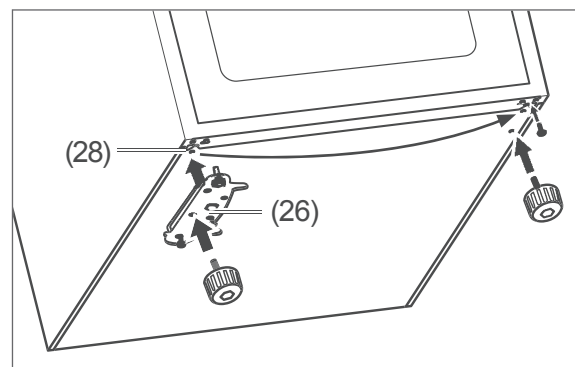
11. Schrauben Sie auf beiden Seiten die Schraubfüße (4) heraus.

12. Schrauben Sie das Scharnier (26) ab.

## Türen und Scharniere zum Umsetzen vorbereiten

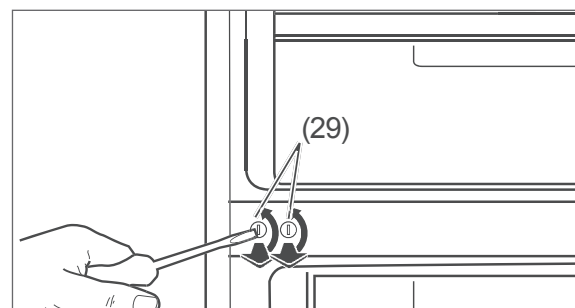


1. Versetzen Sie den Scharnierbolzen (27) des Scharniers (26) wie oben dargestellt.



2. Versetzen Sie die Schraube (28) auf die gegenüberliegende Seite.

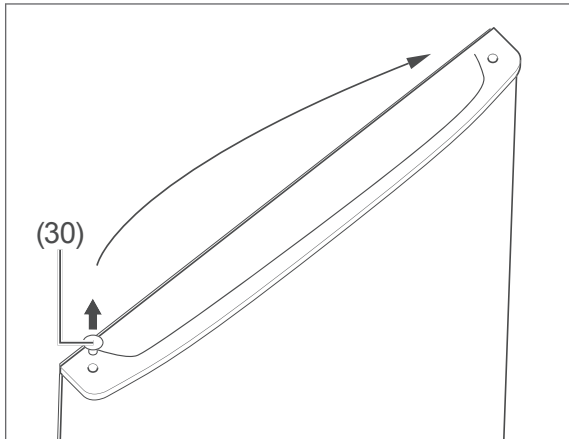
3. Schrauben Sie das untere Scharnier (26) auf der gegenüberliegenden Seite wieder an. Drehen Sie die Schraubfüße (4) wieder ein.



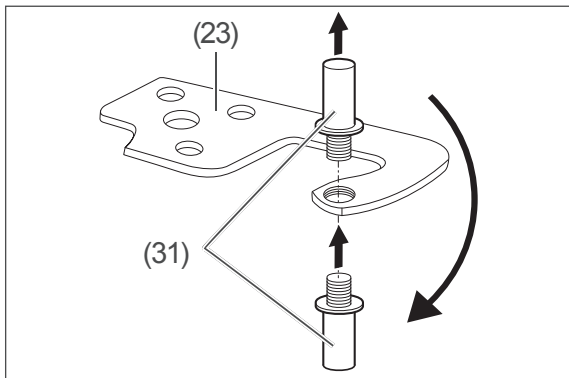
4. Drehen Sie mit einem Schlitzschraubendreher die beiden Blindstopfen (29) so, dass die Schlitze senkrecht stehen, und nehmen Sie die Blindstopfen ab.



5. Setzen Sie die Blindstopfen (29) an der gegenüberliegenden Seite wieder ein, und drehen Sie sie mit dem Schlitzschraubendreher so, dass die Schlitze waagrecht sind.



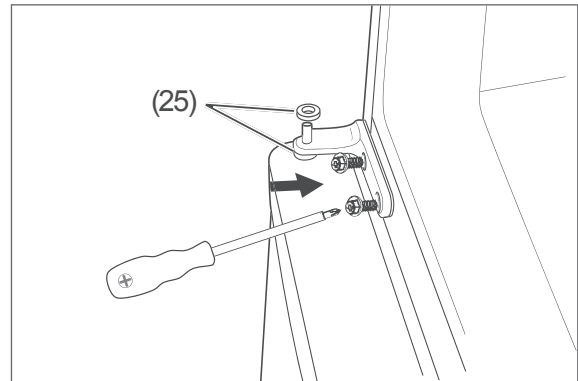
6. Versetzen Sie den Blindstopfen (30) an der Oberseite der Gefrierbereichstür (18) auf die gegenüberliegende Seite.



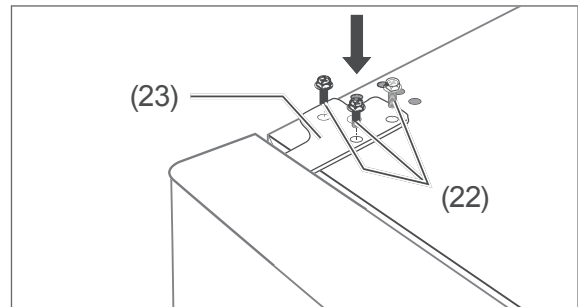
7. Schrauben Sie den Scharnierbolzen (31) des oberen Scharniers (23) mithilfe einer Zange heraus, und schrauben Sie ihn auf der anderen Seite der Scharnierplatte wieder hinein.

## Türen und Scharniere wieder einsetzen

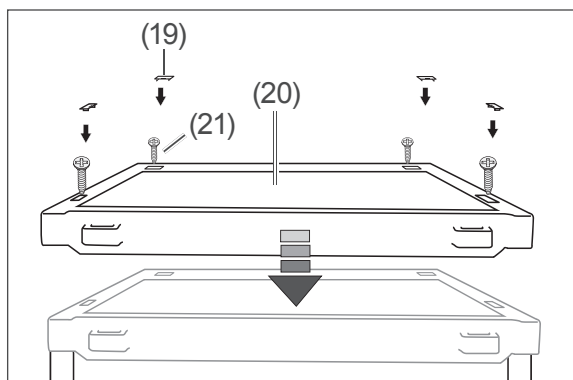
1. Setzen Sie die Gefrierbereichstür (18) wieder ein.



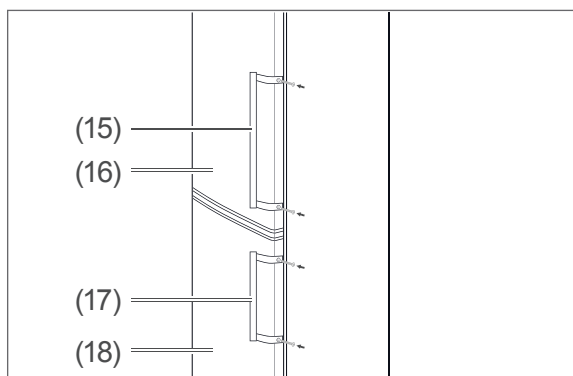
2. Setzen Sie das mittlere Scharnier (24) an der neuen Position wieder ein. Achten Sie dabei auf die Kunststoffscheiben (25).
3. Schrauben Sie das mittlere Scharnier (24) fest.
4. Setzen Sie die Kühlbereichstür (16) wieder ein, und schließen Sie sie.



5. Setzen Sie das obere Scharnier (23) wieder ein und schrauben Sie es mit den Schrauben (22) fest.
6. Prüfen Sie, ob sich die Türen leichtgängig öffnen und schließen lassen. Sie können ggf. noch etwas nachjustieren, indem Sie die Kunststoffscheiben (25) anders anordnen.



7. Schrauben Sie den Gerätedeckel (20) mit den Schrauben (21) wieder fest, und setzen Sie die Schutzabdeckungen (19) wieder ein.



8. Wenn gewünscht, schrauben Sie die Griffe (15) und (17) wieder mit den Schrauben (14) an die Kühlbereichstür (16) und die Gefrierbereichstür (18).

Der Türanschlagwechsel ist damit abgeschlossen.

## Fehlersuchtablelle

Bei allen elektrischen Geräten können Störungen auftreten. Dabei muss es sich nicht um einen Defekt am Gerät handeln. Prüfen Sie deshalb bitte anhand der Tabelle, ob Sie die Störung beseitigen können.

### WARNUNG

Stromschlaggefahr bei unsachgemäßer Reparatur!

- Niemals versuchen, das Gerät selbst zu reparieren. Das kann Sie und spätere Benutzer in Gefahr bringen. Nur autorisierte Fachkräfte dürfen diese Reparaturen ausführen.

Problem	Mögliche Ursache	Lösungen, Tipps, Erklärungen
Kompressor aus, Innenbeleuchtung aus.	Steckdose ohne Strom.	Steckdose mit einem anderen Gerät überprüfen.
	Netzstecker sitzt lose.	Festen Sitz des Netzsteckers kontrollieren.
Kompressor aus, Innenbeleuchtung an.	Temperatur-Regler (11) steht auf „0“.	Temperatur-Regler auf höhere Position drehen (siehe „Temperatur einstellen“ auf Seite DE-12).
	Gewünschte Temperatur ist erreicht.	Weiteres Kühlen nicht erforderlich. Wenn die Innen-Temperatur steigt, schaltet sich der Kompressor selbsttätig ein.
Gerät kühlt zu stark.	Temperatur zu hoch eingestellt.	Niedrigere Einstellung wählen (siehe „Temperatur einstellen“ auf Seite DE-12).
Gerät kühlt nicht ausreichend.	Temperatur zu niedrig eingestellt.	Höhere Einstellung wählen (siehe „Temperatur einstellen“ auf Seite DE-12).
	Tür nicht fest verschlossen oder Türdichtung liegt nicht voll auf.	Siehe „Türdichtungen kontrollieren und reinigen“ auf Seite DE-19.
	Gerät steht in der Nähe einer Wärmequelle.	Isolierplatte zwischen die Geräte stellen oder Standort wechseln.
	Speisen warm eingelagert.	Nur abgekühlte Speisen einlagern.
	Zu viel Ware eingefroren.	Maximales Gefriervermögen einhalten. Das maximale Gefriervermögen entnehmen Sie dem Typschild des Geräts.
	Dicke Eisschicht im Gefrierbereich.	Gefrierbereich abtauen (siehe Seite DE-20).
	Umgebungstemperatur zu niedrig oder zu hoch.	Umgebungstemperatur an Klimaklasse anpassen (siehe „Bestimmungsgemäßer Gebrauch“ auf Seite DE-4).
	Kompressor scheint defekt.	Temperatur-Regler auf „7“ stellen. Schaltet der Kompressor nicht binnen einer Stunde ein, verständigen Sie unseren Service (siehe Seite DE-34).

Problem	Mögliche Ursache	Lösungen, Tipps, Erklärungen
Gerät erzeugt Geräusche.	Betriebsgeräusche sind funktionsbedingt und zeigen keine Störung an.	Rauschen: Kälteaggregat läuft.
		Fließgeräusche: Kältemittel fließt durch die Rohre.
		Klicken: Kompressor schaltet ein oder aus.
	Störende Geräusche.	Festen Stand überprüfen.
		Gegenstände vom Gerät entfernen.
	Fremdkörper von der Geräterückseite entfernen.	
Unten im Kühlbereich hat sich Wasser gesammelt.	Tauwasserablauf oberhalb der Gemüseschublade ist verstopft.	Verstopfung des Tauwasserablaufs mithilfe des mitgelieferten Reinigungswerkzeugs beseitigen.

## Service

Bitte beachten! Sie sind für den einwandfreien Zustand des Geräts und die fachgerechte Benutzung im Haushalt verantwortlich.

- Wenn Sie wegen eines Bedienfehlers den Kundendienst rufen, so ist der Besuch auch während der Gewährleistungs-/Garantiezeit für Sie mit Kosten verbunden.  
Für diesen Artikel gilt die gesetzliche Gewährleistung von 24 Monaten.
- Durch Nichtbeachtung dieser Anleitung verursachte Schäden können leider nicht anerkannt werden.

Damit wir Ihnen schnell helfen können, nennen Sie uns bitte:

Gerätebezeichnung	Farbe	Modell	Bestellnummer
hanseatic Kühl-Gefrier-Kombination	Weiß	HKGK17455EW	68725667
	Edelstahl	HKGK17455EI	88810039

### Beratung, Reklamation und Bestellung

Wenden Sie sich bitte an die Produktberatung Ihres Versandhauses, wenn

- die Lieferung unvollständig ist,
- das Gerät Transportschäden aufweist,
- Sie Fragen zu Ihrem Gerät haben,
- sich eine Störung nicht mithilfe der Fehler-suchtafel beheben lässt,
- Sie weiteres Zubehör bestellen möchten.

### Reparaturen und Ersatzteile

Ersatzteile stehen für eine Mindestdauer von sieben Jahren nach dem Inverkehrbringen des letzten Exemplars des Modells zur Verfügung. Türdichtungen stehen für einen Zeitraum von zehn Jahren zur Verfügung.

#### Kunden in Deutschland

- Wenden Sie sich bitte an unseren Technik-Service:  
Telefon 040 36 03 31 50

#### Kunden in Österreich

- Wenden Sie sich bitte an das Kundencenter oder die Produktberatung Ihres Versandhauses.

# Abfallvermeidung, Rücknahme und Entsorgung

## Abfallvermeidung

Maßnahmen der Abfallvermeidung haben nach den Vorschriften der Richtlinie 2008/98/EG grundsätzlich Vorrang vor Maßnahmen der Abfallbewirtschaftung.

Als Maßnahmen der Abfallvermeidung kommen bei Elektro- und Elektronikgeräten insbesondere die Verlängerung ihrer Lebensdauer durch Reparatur defekter Geräte und die Veräußerung funktionstüchtiger gebrauchter Geräte anstelle ihrer Zuführung zur Entsorgung in Betracht.

Helfen Sie uns, Abfall zu vermeiden, und wenden Sie sich an unseren Service.

Weitere Informationen enthält das Abfallvermeidungsprogramm des Bundes unter Beteiligung der Länder.

## Kostenlose Altgeräte-Rücknahme

Verbraucher haben die Möglichkeit zur unentgeltlichen Abgabe eines Altgeräts bei einem rücknahmepflichtigen Vertreiber, wenn sie ein Neugerät der gleichen Geräteart mit einer im Wesentlichen gleichen Funktion erwerben. Diese Möglichkeit besteht auch bei Lieferungen an einen privaten Haushalt. Im Fernabsatzhandel beschränkt sich die Möglichkeit einer unentgeltlichen Abholung bei Erwerb eines Neugeräts auf Wärmeüberträger (z. B. Kühlschränke, Luftentfeuchter), Bildschirme und Bildschirmgeräte mit einer Bildschirm-Oberfläche > 100 cm<sup>2</sup> und auf Großgeräte, bei denen mindestens eine der äußeren Abmessungen mehr als 50 cm beträgt.

Abgesehen davon können Verbraucher bis zu drei Altgeräte einer Geräteart bei einer Sammelstelle eines Vertreibers unentgeltlich abgeben, ohne dass dies an den Erwerb eines Neugeräts geknüpft ist. Allerdings darf keine der äußeren Abmessungen des Altgerätes 25 cm überschreiten.

## Entsorgung

### Elektro-Altgeräte umweltgerecht entsorgen



Elektrogeräte enthalten Schadstoffe und wertvolle Ressourcen. Jeder Verbraucher ist deshalb gesetzlich verpflichtet, Elektro-Altgeräte an einer zugelassenen

Sammel- oder Rücknahmestelle abzugeben. Dadurch werden sie einer umwelt- und ressourcenschonenden Verwertung zugeführt.

Sie können Elektro-Altgeräte kostenlos beim lokalen Wertstoff-/Recyclinghof abgeben.

Für weitere Informationen zu diesem Thema wenden Sie sich direkt an Ihren Händler.

### Daten löschen nicht vergessen!

Jeder Verbraucher ist, falls erforderlich, für das Löschen von personenbezogenen Daten aus Elektro- bzw. Elektronikgeräten selbst verantwortlich.

### Batterien und Akkus, Lampen und Leuchtmittel

Falls erforderlich, müssen Alt-Batterien und Alt-Akkus, die nicht vom Elektroaltgerät umschlossen sind, sowie Lampen/Leuchtmittel, die zerstörungsfrei aus dem Altgerät entnommen werden können, vor der Abgabe aus den Geräten entfernt und getrennt entsorgt werden.



Das nebenstehende Symbol bedeutet, dass Batterien und Akkus nicht zusammen mit dem Hausmüll entsorgt werden dürfen.

Verbraucher sind gesetzlich verpflichtet, alle Batterien und Akkus, egal, ob sie Schadstoffe\*) enthalten oder nicht, bei einer Sammelstelle ihrer Gemeinde/ihrer Stadtteils oder im Handel abzugeben, damit sie einer umweltschonenden Entsorgung sowie einer

Wiedergewinnung von wertvollen Rohstoffen wie Kobalt, Nickel oder Kupfer zugeführt werden können.

Die Rückgabe von Batterien und Akkus ist unentgeltlich.

Einige der möglichen Inhaltsstoffe wie Quecksilber, Cadmium und Blei sind giftig und gefährden bei einer unsachgemäßen Entsorgung die Umwelt. Schwermetalle z. B. können gesundheitsschädigende Wirkungen auf Menschen, Tiere und Pflanzen haben und sich in der Umwelt sowie in der Nahrungskette anreichern, um dann auf indirektem Weg über die Nahrung in den Körper zu gelangen.

Bei lithiumhaltigen Altbatterien besteht hohe Brandgefahr. Daher muss auf die ordnungsgemäße Entsorgung von lithiumhaltigen Altbatterien und -akkus besonderes Augenmerk gelegt werden. Bei falscher Entsorgung kann es außerdem zu inneren und äußeren Kurzschlüssen durch thermische Einwirkungen (Hitze) oder mechanische Beschädigungen kommen. Ein Kurzschluss kann zu einem Brand oder einer Explosion führen und schwerwiegende Folgen für Mensch und Umwelt haben. Kleben Sie daher bei lithiumhaltigen Batterien und Akkus vor der Entsorgung die Pole ab, um einen äußeren Kurzschluss zu vermeiden.

Batterien und Akkus, die nicht fest im Gerät verbaut sind, müssen vor der Entsorgung entfernt und separat entsorgt werden.

Batterien und Akkus bitte nur in entladene Zustand abgeben!

Verwenden Sie wenn möglich Akkus anstelle von Einwegbatterien.

\*) gekennzeichnet mit:

Cd = Cadmium

Hg = Quecksilber

Pb = Blei

## Verpackung



Unsere Verpackungen werden aus umweltfreundlichen, wiederverwertbaren Materialien hergestellt:

- Außenverpackung aus Pappe
- Formteile aus geschäumtem, FCKW-freiem Polystyrol (PS)
- Folien und Beutel aus Polyäthylen (PE)
- Spannbänder aus Polypropylen (PP)
- Auch Energie sparen schützt vor zu starker Erwärmung unserer Erde. Ihr neues Gerät verbraucht mit seiner umweltverträglichen Isolierung und seiner Technik wenig Energie.



Sollten es Ihre räumlichen Verhältnisse zulassen, empfehlen wir Ihnen, die Verpackung zumindest während der Garantiezeit aufzubewahren. Sollte das Gerät zur Reparatur eingeschickt werden müssen, ist es nur in der Originalverpackung ausreichend geschützt. Wenn Sie sich von der Verpackung trennen möchten, entsorgen Sie diese bitte umweltfreundlich.



## Produktdatenblatt nach VO (EU) Nr. 2019/2016

Das Produktdatenblatt zu Ihrem Gerät wird Ihnen online zur Verfügung gestellt.

Gehen Sie auf <https://eprel.ec.europa.eu> und geben Sie die Modellkennung Ihres Geräts ein, um das Produktdatenblatt abzurufen.

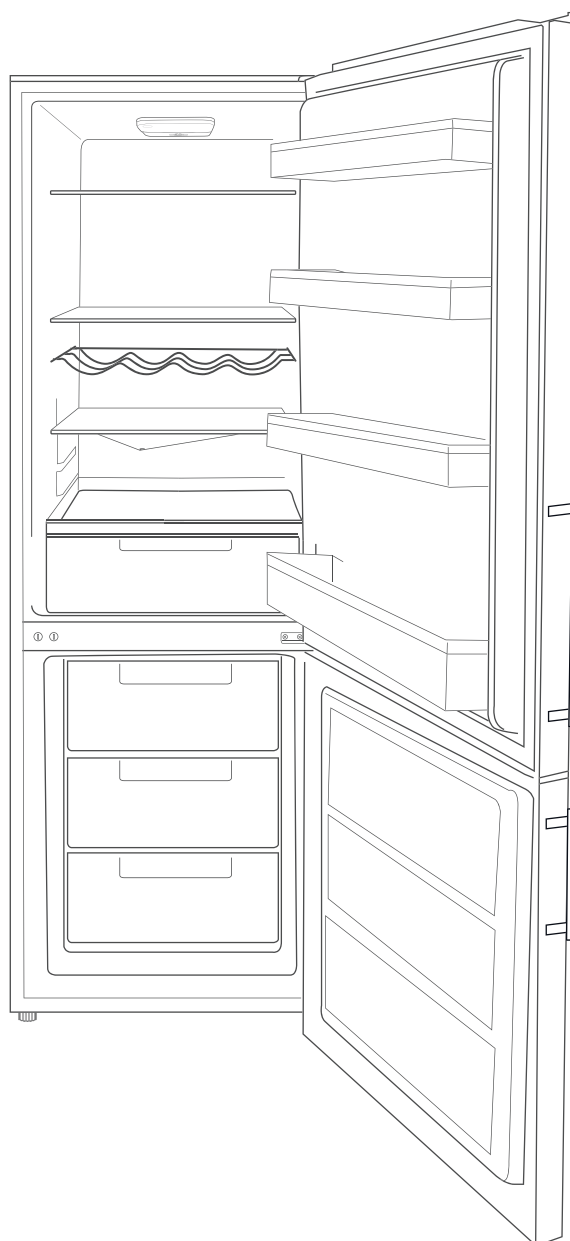
Die Modellkennung Ihres Geräts finden Sie unter Technische Daten.

### Technische Daten

Bestellnummer	68725667 88810039
Gerätebezeichnung	Kühl-Gefrier-Kombination
Modellkennung	HKGK17455EW HKGK17455EI
Gerätemaße (Höhe × Breite × Tiefe)	1760 mm × 550 mm × 580 mm
Leergewicht	48 kg
Kältemittel	R600a
Kältemittel Füllmenge	76 g
Schaummittel	Zyklopentan
Leistungsaufnahme	100 W
Versorgungsspannung / Frequenz / Nennstrom	220-240 V ~ / 50 Hz / 0,7 A
Schutzklasse	I
Klimaklasse: N-ST. Dieses Gerät ist für den Betrieb bei einer Umgebungstemperatur zwischen +16 °C und +38 °C bestimmt.	



HKGK17455EW  
HKGK17455EI



**hanseatic**

User manual

Refrigerator-freezer

Manual/version:  
2001-01004 EN 20220506  
Item no.: 68725667, 88810039  
Reproduction, even of excerpts,  
is not permitted!

## Table of contents



Please read through the safety instructions and user manual carefully before using the appliance. This is the only way you can use all the functions safely and reliably.

Be sure to also observe the national regulations in your country, which are valid in addition to the regulations specified in this user manual.

Keep all safety notices and instructions for future reference. Pass all safety notices and instructions on to the subsequent user of the product.



You can find more information on setting up the appliance and starting it up for the first time from page EN-22.

Explanation of terms and symbols, definitions . . . . .	EN-3
Explanation of terms . . . . .	EN-3
Explanation of symbols . . . . .	EN-3
Definitions . . . . .	EN-3
Safety . . . . .	EN-4
Intended use . . . . .	EN-4
Safety notices . . . . .	EN-4
Appliance parts and control elements . . .	EN-10
Operation . . . . .	EN-11
Before getting started . . . . .	EN-11
Switching the appliance on and off . . .	EN-11
Setting the temperature . . . . .	EN-11
Shelves and door shelves . . . . .	EN-12
Chilling food . . . . .	EN-13
Filling the fridge . . . . .	EN-13
Maintaining quality . . . . .	EN-14

Freezing foods, storing frozen foods . . . .	EN-15
Freezing food . . . . .	EN-15
Storing frozen food . . . . .	EN-17
Defrosting food . . . . .	EN-17
Preparing ice cubes . . . . .	EN-17
Care and maintenance . . . . .	EN-18
Checking and cleaning	
the door seals . . . . .	EN-18
Cleaning the exterior . . . . .	EN-18
Cleaning the reverse side . . . . .	EN-18
Defrosting and cleaning the inner	
compartment . . . . .	EN-19
Interior light . . . . .	EN-20
Delivery . . . . .	EN-21
Package contents . . . . .	EN-21
Check the delivery . . . . .	EN-21
Start-up . . . . .	EN-22
Before starting to use the appliance . .	EN-22
Unpacking and setup . . . . .	EN-22
Attaching the door handles . . . . .	EN-25
Cleaning before use . . . . .	EN-25
Electrical connections . . . . .	EN-25
Changing the door hinges . . . . .	EN-27
Removing the doors and hinges . . . . .	EN-27
Preparing the doors and hinges for	
repositioning . . . . .	EN-28
Replacing the doors and hinges . . . . .	EN-29
Troubleshooting table . . . . .	EN-31
Service . . . . .	EN-33
Advice, complaints and orders . . . . .	EN-33
Repairs and spare parts . . . . .	EN-33
Waste prevention, free return	
and disposal . . . . .	EN-34
Waste prevention . . . . .	EN-34
Free return of	
old electrical appliances . . . . .	EN-34
Disposal . . . . .	EN-34
Packaging . . . . .	EN-35
Product fiche concerning	
Regulation (EU) No 2019/2016 . . . . .	EN-36
Technical specifications . . . . .	EN-36

# Explanation of terms and symbols, definitions

## Explanation of terms

The following signal terms can be found in this user manual.

### WARNING

This signal term indicates a hazard with a medium level of risk which, if not avoided, could result in death or serious injury.

### CAUTION

This signal term indicates a hazard with a low level of risk which, if not avoided, could result in minor or moderate injury.

### NOTICE

This signal term warns against possible damage to property.

## Explanation of symbols

The following symbols can be found in this user manual:



This symbol refers to useful additional information.



Caution: Fire hazard / flammable materials



“4 star” symbol: Freezer at  $-18\text{ }^{\circ}\text{C}$  or colder

## Definitions

“Food” refers to foods, ingredients and drinks including wine and other things mainly intended for consumption, which require refrigeration at certain temperatures.

“Food to be frozen” means fresh, room-temperature food to be frozen throughout as quickly as possible – for best results “flash-frozen”.

“Deep-frozen food” means food which has already been frozen and for which the cool chain should not be broken.

# Safety

## Intended use

The purpose of this appliance is to

- chill fresh food,
- to store ordinary commercially available deep-frozen food,
- to deep freeze fresh, room-temperature foods,
- to make ice cubes.

This appliance is designed for use at ambient temperatures of +16 °C to +38 °C.

The appliance is designed for use in private households and is not designed for commercial use or multiple use (e.g.: use by several parties in a block of flats).

The appliance is not suitable for storing blood reserves, medical products, laboratory samples, etc.

This cooling appliance is not designed for use as a built-in appliance.

The interior light must only be used to illuminate the interior of the appliance. It is not suitable for lighting a room.

Persons who are unable to operate the appliance safely due to their physical, sensory or mental abilities or lack of knowledge must be supervised during use.

Do not make any technical changes to the appliance.

If the supply cord is damaged, it must be replaced by the manufacturer, its service agent or similarly qualified persons in order to avoid a hazard.

Use the appliance exclusively as described in this user manual. Any other use is deemed improper and may result in damage to property or even personal injury. The manufacturer accepts no liability for damage caused by improper use.

## Safety notices

In this chapter, you will find general safety notices which you must always observe for your own protection and that of third parties. Please also observe the warning notices in the individual chapters on operation, start-up, etc.

### Risks to children and certain groups of individuals

#### WARNING

Risk of suffocation for children!

Children can become entangled in the packaging film or swallow small parts and suffocate.

- Do not allow children to play with the packaging film.
- Prevent children from pulling small parts off the appliance or putting them in their mouths.
- When disposing of the appliance, ensure that children cannot suffocate inside the appliance (e.g. do not remove the fridge and freezer drawers, unscrew the appliance door/cover).

#### CAUTION

Risk of injury!

Children and certain groups of people have a higher risk of being injured when handling the appliance.

- This appliance can be used by children aged from 8 years and above and persons with reduced physical, sensory or mental capabilities or lack of experience and knowledge if they have been given supervision or instruction concerning use of the appliance in a safe way and understand the hazards involved.

- Children from 3 to 8 years are allowed to load and unload refrigerating appliances.
- Children shall not play with the appliance.
- Cleaning and user maintenance shall not be made by children without supervision.

### Risks in handling household electrical appliances

#### WARNING

Risk of electric shock!

Touching live parts may result in severe injury or death.

- Only use the appliance indoors. Do not use in wet rooms or in the rain.
- Do not operate or continue to use the appliance, if it
  - shows visible signs of damage, e.g. the supply cord is defective,
  - starts smoking or there is a smell of burning,
  - makes unfamiliar noises.

In such cases, remove the mains plug from the socket or unscrew/isolate the fuse and contact our service department (see “Service” on page EN-33).

- The appliance corresponds to protection class I and may only be connected to a plug with a protective conductor that has been properly installed. When connecting the appliance, make sure that the voltage is correct. More detailed information about this can be found on the nameplate.
- To disconnect this appliance from the power supply, pull the mains plug out of the socket. The appliance must, therefore, be connected to an easi-

ly accessible socket so that it can be quickly disconnected from the power supply in the event of malfunction.

- Since all poles of the appliance cannot be disconnected from the mains via an accessible disconnecting device, an all-pole disconnecting device in accordance with overvoltage category III must be connected within the house installation with at least 3 mm contact clearance; consult a qualified professional if necessary (see “Service” on page EN-33).
- When positioning the appliance, ensure the supply cord is not trapped or damaged. Do not kink the supply cord or lay it over sharp edges.
- Do not locate multiple portable socket-outlets or portable power supplies at the rear of the appliance.
- Keep the supply cord away from naked flames and hot surfaces.
- Always pull on the mains plug and not the mains cable.
- Never touch the mains plug with wet hands.
- Never immerse the mains cable or plug in water or any other liquids.
- If the supply cord is damaged, it must be replaced by the manufacturer, its service agent or similarly qualified persons in order to avoid a hazard.
- Independent or improper repairs made to the appliance may cause damage to property and personal injury; any liability and warranty claims will be forfeited. Never try to repair the appliance yourself.
- Inspections and repairs to the appliance may only be carried out by authorised specialists. Please contact



our service department if necessary (see “Service” on page EN-33).

- Only parts corresponding to the original appliance specifications may be used for repairs.
- In the event of a fault, as well as before extensive cleaning, pull out the mains plug or isolate/unscrew the fuse.
- Do not put any objects in or through the housing openings, and also ensure that children cannot insert any objects into them.
- Do not remove the cover from the interior lighting. Do not attempt to replace the interior light. Please contact our service department if necessary (see “Service” on page EN-33).
- Check the appliance regularly for damage.

#### Fire hazard!

Improper handling of the appliance can lead to fire and damage to property.

- Do not connect to a timer or a separate remote-controlled system for distance monitoring and control.
- Do not locate multiple portable socket-outlets or portable power supplies at the rear of the appliance.

## Risks associated with using refrigerants

### WARNING

Risk of fire and explosion!

Your appliance’s refrigeration circuit contains the environmentally friendly, but flammable and – as a mixture of air and gas – explosive refrigerant R600a (isobutane).

- Do not use mechanical devices or other means to accelerate the defrosting process, other than those recommended by the manufacturer.
- Mechanical intervention in the refrigeration system must only be carried out by authorised specialists.
- Do not damage the refrigerant circuit, e.g. by puncturing the refrigerant channels of the condensate evaporator with sharp objects, bending the piping, or cutting open the insulation.
- Ensure that none of the cooling fins or tubes on a cooling appliance are damaged prior to the point of proper disposal.
- To prevent the formation of a flammable gas-air mixture in the event of a leakage in the refrigeration circuit, the installation space must have a minimum size of 1 m<sup>3</sup> per 8 g of refrigerant in compliance with the EN 378 standard. The amount of refrigerant contained in your appliance can be found on the type plate.
- To avoid the formation of sparks, do not pull out the mains plug in the event of a gas leak.
- Dispose of old electrical appliances at an authorised collection or return point.
- Only use original accessories.

Health hazard!

Spurting refrigerant can damage the eyes.

- If refrigerant comes into contact with the eyes or mucous membranes, immediately flush eyes with clean water and seek medical attention.

High concentrations of refrigerant vapour can cause dizziness, headaches, nausea or asphyxiation.

- Do not inhale refrigerant vapour.
- Immediately air the room if refrigerant leaks.

### Risks associated with chemical substances

#### CAUTION

Danger of explosion!

Improper handling of chemical substances can lead to explosions.

- Do not store explosive substances such as aerosol cans with a flammable propellant in this appliance, as they can form ignitable gas-air mixtures.
- Never use defrosting sprays to defrost. They can generate explosive gases.

Risk of fire and health hazard!

The thermal insulation and the interior are scratch and heat-sensitive and can melt or catch fire.

Plastics such as those used in thermal insulation can release toxic fumes if they melt or catch fire.

- Do not use any electric heating equipment, knives or devices with an open flame such as a candle.

- Do not use electrical appliances inside the food storage compartments of the appliance, unless they are of the type recommended by the manufacturer.

- Keep the appliance away from open flames and hot surfaces.

### Risks when dealing with fridge-freezers

#### WARNING

Fire hazard!

Improper handling of the appliance can lead to fire and damage to property.

- Keep ventilation openings, in the appliance enclosure or in the built-in structure, clear of obstruction.

#### CAUTION

Health hazard!

Contaminated food can cause health problems.

- Opening the door for long periods can cause a significant increase of the temperature in the compartments of the appliance.
- Clean regularly surfaces that can come in contact with food and accessible drainage systems.
- Store raw meat and fish in suitable containers in the refrigerator, so that it is not in contact with or drip onto other food.
- Two-star frozen-food compartments are suitable for storing pre-frozen food, storing or making ice-cream and making ice cubes.
- One-, two- and three-star compartments are not suitable for the freezing of fresh food.

- If the refrigerating appliance is left empty for long periods, switch off, defrost, clean, dry, and leave the door open to prevent mould developing within the appliance.

#### Health hazard!

The appliance may not operate properly if the ambient temperature exceeds or falls below the specified temperature range for a prolonged period. This can then lead to an increase in temperature inside the appliance.

- Always ensure the prescribed ambient temperature is maintained (see “Intended use” on page EN-4).

Incorrect handling, insufficient cooling or overlapping items can spoil the stored food. This could lead to a risk of food poisoning when consumed!

- Pay attention to the star classifications in the freezer and the resulting storage periods for freezer products.
- Note that the shelf life of the frozen food may be shortened due to a rise in the temperature inside the appliance (from defrosting, cleaning or power failure).
- If there is a power failure, the frozen food may remain sufficiently cold for some time (see “storage time in the event of a power failure” on the type plate of the appliance). In case of prolonged power failure or malfunction of the appliance, remove the stored frozen food from the appliance and store it in a sufficiently cool place or in another cooling appliance.
- After a malfunction, check whether the stored food is still edible. Con-

sume thawed and defrosted foods immediately, do not refreeze.

- Use only potable water to make ice cubes.

#### Risk of injury from frozen goods!

Improper handling of the appliance may result in injury. There is a risk of burns caused by low temperatures.

- The food and the inside walls of the freezer have a very low temperature. Never touch them with wet hands. This can cause injury to the skin. Skin damage can occur even with dry skin.
- Let ice cubes or ice lollies thaw a little before eating, do not put into your mouth straight from the freezer.

#### Risk of injury from breaking glass!

Delicate glasses or cups can break as a result of the difference in temperature when used to catch the ice and in turn result in injury.

- Do not use delicate glasses or cups to catch the ice.

#### Risk of injury!

The frozen food’s very low temperatures can freeze the hands, lips or tongue.

- Do not put ice cubes, crushed ice or ice lollies straight into your mouth from the freezer.
- Do not touch the frozen food and freezer’s interior walls with wet hands.

### ! NOTICE

#### Fire hazard!

Improper handling of the appliance can lead to fire and damage to property.

- Connect the appliance only to a properly installed and earthed electric socket.
- Do not connect to a multi-socket extension cable or a multi-socket plug.
- Do not position the appliance directly against the wall and adhere to the minimum distances specified (see “Start-up” on page EN-22).

#### Risk of damage to property!

Improper handling of the appliance can lead to damage to property.

- Do not store glass or metal containers containing water, lemonade, beer, etc. Water expands when frozen and can burst the container.
- Do not use mechanical devices or other means to accelerate the defrosting process, other than those recommended by the manufacturer.

#### Risk of damage

### ! NOTICE

#### Risk of damage to property!

If the cooling appliance has been transported horizontally, lubricant from the compressor may get into the cooling circuit.

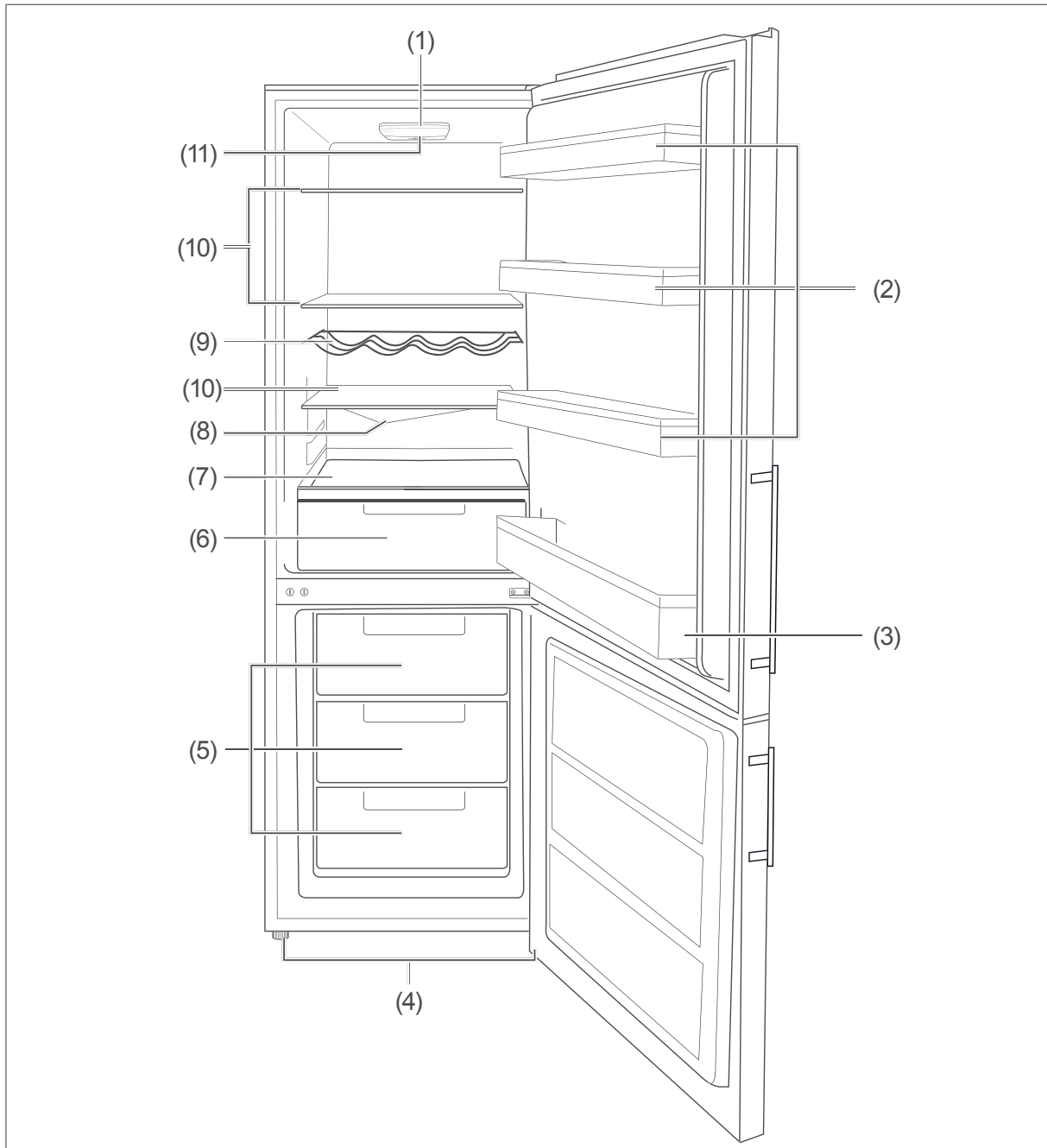
- If possible, only transport the cooling appliance in a vertical position.
- Allow the cooling appliance to stand upright for two hours before starting it up. The lubricant will flow back into the compressor during this time.

#### Risk of damage to property!

Improper handling of the appliance can lead to damage to property.

- Do not pull or lift the appliance by its doors or door handles.
- Place the appliance only on a level and firm surface that can support the weight of the appliance when it is filled.
- Do not use sharp or pointed objects to unpack it.
- When unpacking the appliance, never damage the insulation material on the back of the appliance.
- Do not use electrical appliances inside the food storage compartments of the appliance, unless they are of the type recommended by the manufacturer.
- Do not use mechanical devices or other means to accelerate the defrosting process, other than those recommended by the manufacturer.
- The interior light must be used only to illuminate the interior of the appliance. It is not suitable for lighting a room.
- When cleaning, please note:
  - Never use harsh, granular, soda, acid, solvent-based or abrasive cleaners. These attack the plastic surfaces. All-purpose cleaners with a neutral pH are recommended.
  - Door seals and plastic parts are sensitive to oil and grease. Remove contaminants as quickly as possible.
  - Use only soft cloths for cleaning.
- Wait 5 minutes after switching off. Only then switch the appliance on again.

## Appliance parts and control elements



- |                                 |   |
|---------------------------------|---|
| (1) Interior light              | (7) Glass shelf as a cover for the vegetable drawer |
| (2) Small door shelves          | (8) Defrost water drain                             |
| (3) Large door shelf            | (9) Bottle rack                                     |
| (4) Screw feet                  | (10) Glass shelves in fridge                        |
| (5) Freezer compartment drawers | (11) Temperature controller                         |
| (6) Vegetable drawers           |   |

## Operation

### Before getting started

- Please read chapter “Safety” from page EN-4 and all the safety notices.
- Set up and connect the appliance as described in chapter “Start-up” from page EN-22.

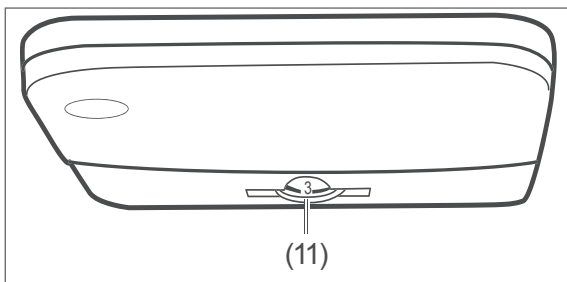
### Switching the appliance on and off

#### ! NOTICE

Risk of damage!

If the cooling unit has been transported horizontally, lubricant from the compressor may get into the cooling circuit.

- Allow the appliance to stand upright for approx. 2 hours after transport and before connecting.



The temperature controller (11) is also used to switch the appliance on and off. It is at the top in the fridge compartment.

#### Switching on

1. Set the temperature controller (11) to a setting of between “1” and “7”.  
The appliance is then switched on. The compressor starts to work, the refrigerant flows through the pipes and a quiet humming sound can be heard. The interior light will switch on as soon as the door is opened and will switch off if the door is closed.

2. If the appliance is making unusual noises, check that it is stable and remove any objects that may be on top of it.

#### Switching off

1. Set the temperature controller (11) to “0”.  
The compressor is switched off. The appliance doesn't refrigerate. The interior light continues to function.
2. To switch the appliance off completely, pull the mains plug out of the socket.
3. If the appliance is switched off, leave the doors open slightly to avoid mould formation.

### Setting the temperature

#### ! CAUTION

Health hazard!

The appliance may not operate properly if exposed to low ambient temperatures for extended periods of time. The temperature may increase in the fridge and freezer compartments which may cause the foods stored within to spoil more quickly.

- Always ensure the prescribed ambient temperature is maintained (see “Intended use” on page EN-4).

**i** If you set a lower temperature, you will need a higher cooling performance. This increases the energy consumption.

Using the temperature controller (11), you can set the temperature in the fridge and freezer compartments.

- First select a medium setting.
- If, for example in summer, the ambient temperature increases, so select a lower setting accordingly.
- In order to

- increase the refrigeration output in the fridge and freezer compartments, turn the temperature controller towards “7”.
- decrease the refrigeration output in the fridge and freezer compartments, turn the temperature controller towards “1”.

Ideally you need 2 refrigerator/freezer thermometers to be able to check the refrigeration output.

- Place
  - one above the vegetable drawer (6) in the fridge; the ideal temperature in the fridge is +6 °C.
  - the other in the freezer; the ideal temperature in the freezer is -18 °C.

## Shelves and door shelves

The glass shelves (10), bottle rack (9) and the door shelves (2) and (3) can be taken out and rearranged if necessary.

You will achieve the most efficient use of energy for your appliance if you combine the drawers, glass shelves and door shelves as shown in the diagram on page EN-10.

- In order to remove the door shelves, simply pull them upwards out of the holders.
- To remove the glass shelves, lift them slightly at the back and then pull them out of the guide rail.
- Place the door and glass shelves back into the desired positions.



## Chilling food

### ⚠ WARNING

Danger of explosion!  
Improper handling of the appliance can lead to explosions.

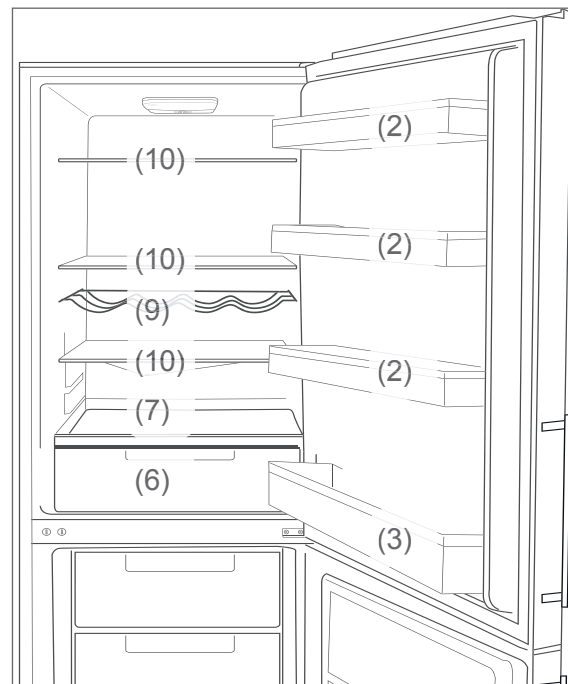
- Do not store explosive substances or spray cans with flammable propellants inside the appliance, as they may cause ignitable gas-air mixtures to explode.

### ⚠ CAUTION

Health hazard!  
Contaminated food can cause health problems.

- Opening the door for long periods can cause a significant increase of the temperature in the compartments of the appliance.
- Clean regularly surfaces that can come in contact with food and accessible drainage systems.
- Store raw meat and fish in suitable containers in the refrigerator, so that it is not in contact with or drip onto other food.
- Two-star frozen-food compartments are suitable for storing pre-frozen food, storing or making ice-cream and making ice cubes.
- One-, two- and three-star compartments are not suitable for the freezing of fresh food.
- If the refrigerating appliance is left empty for long periods, switch off, defrost, clean, dry, and leave the door open to prevent mould developing within the appliance.

## Filling the fridge



- Combine the drawers, glass shelves and door shelves as shown in the diagram on page EN-13 to achieve the most efficient use of energy for your appliance.
- A temperature setting that is too high or too low can reduce the shelf life of your food. This leads to greater food waste.
- Set the temperature in the fridge compartment to +6 °C and fill the fridge compartment in such a way that the temperature conditions inside are optimally utilised, guaranteeing optimal food storage.

The following tips show you how you can store foods in your appliance to keep them in the best possible condition over the longest possible period. This will mean that you avoid food waste:

- Place spreadable butter and cheese on the upper door shelf (2) in the upper fridge compartment. This is where the temperature is warmest.
- Store preserves, jars and eggs on the middle door shelf (2). Eggs are best stored on the supplied egg tray.
- Place drinks cartons and bottles on the door shelf (3). Position full containers close-

er to the hinge in order to reduce the strain on the door.

- Place securely closed bottles on the bottle rack (9).
- Place cooked and baked foods on the glass shelves (10).
- Place fresh meat, game, poultry, bacon, sausage and raw fish on the glass shelf (7) above the vegetable drawer (6). This is where the temperature is lowest.
- Place fresh fruit and vegetables in the vegetable drawer (6).
- Only store strong alcohol standing upright and tightly closed.
- Allow hot food to cool before placing it in the fridge.

**i** The temperatures within the appliance and therefore its energy consumption may increase if the doors are frequently opened or opened for long periods, or if the ambient temperature exceeds the stipulated minimum or maximum levels (see “Technical specifications” on page EN-36).

---

## Maintaining quality

- To maintain the flavour and freshness of food in the fridge, only place packaged food in the fridge. Use special plastic containers for food or customary films.
- Place the food
  - in the fridge in a way that allows the air to circulate freely. Do not cover the shelves with paper or anything similar.
  - somewhere that is not directly against the rear wall. Otherwise it may freeze onto the rear wall.

## Freezing foods, storing frozen foods

### WARNING

Danger of explosion!

Improper handling of the appliance may lead to an explosion.

- Do not store explosive substances such as aerosol cans with a flammable propellant in this appliance, as they can form ignitable gas-air mixtures.

### CAUTION

Health hazard!

Incorrect handling, insufficient cooling or overlapping items can spoil the stored food. This could lead to a risk of food poisoning when consumed.


- In particular, pack raw meat and fish carefully to ensure that adjacent food cannot be contaminated by salmonella or similar bacteria.
- Abide by the storage times recommended by food manufacturers.
- Note that the shelf life of the frozen food may be shortened due to a rise in the temperature inside the appliance (from defrosting, cleaning or power failure).
- If there is a mains failure, the frozen food may remain sufficiently cold for some time. In case of prolonged power failure or malfunction of the appliance, remove the stored frozen food from the appliance and store it in a sufficiently cool place or in another refrigerating appliance. The maximum storage time in the event of a fault is shown on the appliance's type plate.
- After a malfunction, check whether the stored food is still edible. Con-

sume thawed and defrosted foods immediately, do not refreeze.

Risk of injury!

Improper handling of the appliance may result in injury. Risk of burns caused by low temperatures.

- The food and the inside walls of the freezer have a very low temperature. Never touch them with wet hands. This can cause injury to the skin. Skin damage can occur even with dry skin.
- Let ice cubes or ice lollies thaw a little before eating, do not put into your mouth straight from the freezer.

 If there is not enough space within the drawers of the freezer, you can remove the drawers.

- Follow the instructions in this chapter to store your food over the longest possible time in the best possible way.

## Freezing food

Freezing means reducing the core temperature of fresh, room-temperature food to frozen as quickly as possible – for best results “flash-frozen”. If not cooled quickly enough, the food will be “killed by frost”, i.e. the structure will be destroyed. A constant storage temperature of  $-18\text{ °C}$  is needed to maintain the food's consistency, taste and nutritional value.

Freezing food has a positive effect on its shelf life. You can also avoid food waste in this way.

- Set the temperature in the freezer to  $-18\text{ °C}$  and fill the fridge in such a way that the temperature conditions inside are optimally utilised, guaranteeing optimal food storage:

- Place food which you'd like to freeze in the freezer compartment drawers (5).
- Combine the drawers as shown in the diagram on page EN-10 to achieve the most efficient use of energy for your appliance.

## Preparing food

- Only freeze high quality food.
- Freeze fresh and prepared food dry and unseasoned. Unsalted foods are more durable.
- Allow prepared food to cool before freezing. This not only saves power, but also prevents excessive frost formation in the freezer.
- Carbonated drinks are not suitable for freezing because the carbon dioxide escapes during freezing.

## Suitable packaging

Packaging is important when freezing. This will protect against oxidation, penetration by microbes, transfer of odours and flavourings and drying out (freezer burn).

- Only use packaging material that is strong, impermeable to air and liquid, not too stiff and labelled. It should be designated as suitable for freezer use.
- Use plastic clips, rubber bands or adhesive tapes to seal.

## Portions

- Use flat portions as much as possible; these freeze through to the core faster.
- Expel the air from the freezer bag as this causes the contents to dry out and takes up space.
- Fill liquid containers no more  $\frac{3}{4}$  full, because liquids expand when frozen.
- Do not store glass or metal containers containing liquids such as water, lemonade, beer, etc. Water expands when frozen and may burst the container.
- Only high percentage alcohol (from 40 % volume) should be frozen; make sure that it is tightly sealed.

- Label the frozen food by type, quantity, amount and expiry date. Use waterproof marker pens or adhesive labels wherever possible.

## How to pack the freezer properly

### Freezing smaller quantities

Once the freezer temperature is  $-18\text{ }^{\circ}\text{C}$ , you can freeze fresh, room-temperature foods.

### Freezing capacity

You will find the freezing capacity for your appliance on the appliance's type plate.

- Adhere to the maximum freezing capacity if possible.

### Up to the indicated maximum freezing capacity:

If you adhere to the maximum freezing capacity, the food will freeze at the fastest rate. The temperature in the freezer briefly rises after placing fresh goods inside. After 12 hours, the goods are frozen to the core.

### Above the indicated maximum freezing capacity:

If you want to freeze more food in one go as an exception, freezing will take longer. Keep fresh goods out of contact with existing frozen foods, as the frozen foods could start to defrost. If contact with stored food cannot be avoided, we recommend that you create a cold reserve in the freezer before freezing the fresh goods.

## Storing frozen food


The deep-freeze chain must not be broken between the manufacturer and your freezer. The temperature of the frozen food must always be at least  $-18\text{ }^{\circ}\text{C}$ .

Therefore,

- do not buy any goods that
  - are in frosty, over-icy chests.
  - are stacked above the stipulated high-load marker.
  - partially clumped (particularly easy to identify with berries and vegetables).
  - have snow and juice traces.
- Transport frozen foods in special styrofoam boxes or insulated bags.
- Observe the storage conditions and times on the packaging.

## Defrosting food

- Observe the following basic rules when defrosting food:
  - To defrost food, remove it from the freezer and let it defrost at room temperature or in the refrigerator.
  - Always defrost meat, poultry and fish in the refrigerator. Make sure that the frozen food is not immersed in its own thawing liquid.
  - To defrost food quickly, use the defrost function on your microwave, for example. Observe the manufacturer's instructions and note that bacteria and germs can form in this way.
  - If you only want to defrost part of a pack, remove the portion you need and immediately close the rest of the pack. In this way, you will avoid "freezer burn" and will reduce ice formation on the remaining foods.

 Cook or use thawed foods as soon as possible. Dispose of the defrosting liquid.

## Preparing ice cubes


### CAUTION

Health hazard!

Eating ice cubes which have been prepared using impure or standing water can damage health. Incorrect handling can lead to risks of causing food poisoning.

■ Use only potable water to make ice cubes.

- Fill the supplied ice cube container to the  $\frac{3}{4}$  level with fresh drinking water and place it horizontally in the freezer compartment.

 The ice cubes are best removed by bending the ice cube container slightly or holding it under running water for a short while.

## Care and maintenance

---

### WARNING

Risk of electric shock!

Touching live parts may result in severe injury or death.

- Before cleaning, unplug the mains plug from the socket or isolate/un-screw the fuse.
- When pulling out the mains plug, always take hold of the mains plug itself and never the mains cord.

### CAUTION

Risk of injury!

Dangers for children and people with limited physical, sensory or mental capacity!

- Cleaning and user maintenance must not be performed by unsupervised children.

### NOTICE

Risk of damage!

The surfaces and appliance parts can be damaged through improper handling.

- Never use harsh, granular, soda, acid, solvent-based or abrasive cleaners. These attack the plastic surfaces. All-purpose cleaners with a neutral pH are recommended.
- Door seals and plastic parts are sensitive to oil and grease. Remove contaminants as quickly as possible.
- Only use soft cloths.

## Checking and cleaning the door seals

The door seals must be checked regularly so that no air can enter the appliance.

1. To test them, clamp a thin piece of paper in various places. The paper should be difficult to pull through at all points.
2. If the seal is not uniform everywhere: Warm the seal in the appropriate places in front of you with a hair dryer and pull it out with your fingers.
3. Only clean dirty seals with clean water.

## Cleaning the exterior

- Use only light pH-neutral soapy water.

## Cleaning the reverse side

Remove dust and clean the back of the appliance and the compressor once or twice a year.

- Carefully brush the reverse side of the appliance and the compressor with a soft brush.



## Defrosting and cleaning the inner compartment

The fridge compartment does not need to be defrosted as it is equipped with an automated thawing function. Frost and ice are automatically defrosted and the thaw water is collected in a thaw water container on the reverse side of the appliance. The thaw water evaporates as a result of the heat generated by the motor.

To defrost the freezer compartment, first create accumulated refrigeration. To do this, set the temperature controller (11) to "7" at least 3 hours before defrosting.

The deep-frozen food will now not defrost as quickly.


### WARNING

**Danger of explosion!**  
Improper handling of the appliance can lead to deflagration or explosion!

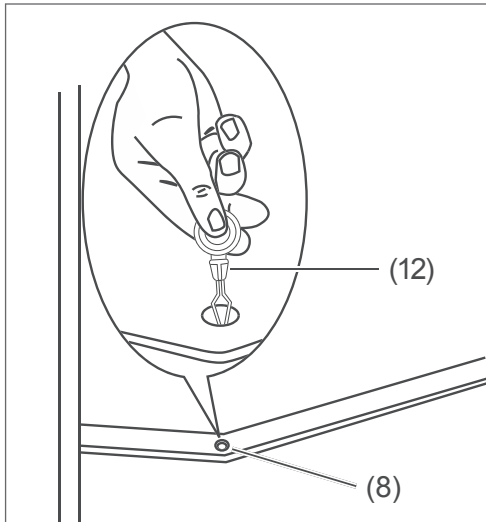
- Never use defrosting sprays. They can generate explosive gases.

### NOTICE

- Defrost the appliance in a timely manner before it forms a layer of ice and frost of more than 4 mm. Excessive ice formation increases power consumption and the freezer compartment door may no longer close tightly.
- Do not use any means other than those recommended by the manufacturer to speed up defrosting. For example, do not use any electric heating equipment, knives or devices with an open flame such as a candle. The thermal insulation and the interior walls are scratch- and heat-sensitive and can melt.

 If possible, defrost the freezer in winter when the outside temperature is low. You can then store the food on the balcony (or similar) while defrosting. Alternatively, you can wrap up the frozen food in a thick layer of newspaper and store it in a cool room or insulated bag.

1. Set the temperature controller (11) to "0".
2. Disconnect the mains plug from the socket.
3. Remove the frozen food from the freezer.
4. Ensure that your food is kept cool enough. If you haven't got the opportunity to store the frozen food in another freezer in the meantime, wrap it up in a thick layer of newspaper and store it in a cool room or in an insulated bag while it is defrosting.
5. Remove the drawers from the freezer. Wash them in warm water with washing up liquid and dry thoroughly.
6. Place a bowl of hot but not boiling water in the freezer. This will accelerate the defrosting process.
7. Leave the door open while defrosting and place a cloth in front of the appliance to catch thaw water which may come out. The defrosting time depends on the thickness of the ice layer. Experience suggests that it is possible to start cleaning after approx. 1 hour.
8. To clean the fridge compartment, remove the vegetable drawer (6) and the glass shelves (7) and (10).
9. To remove the glass shelves, lift them slightly at the back and then pull them out of the guide rail. In order to remove the door shelves, simply pull them upwards out of the holders.
10. Clean all parts in lukewarm soapy water. Then dry everything thoroughly.
11. Wash the interior with warm water and washing up liquid. When wiping clean, add a few drops of vinegar to the water to prevent mould from forming. Wipe the appliance's interior dry.



12. The defrost water drain (8) can be found on the rear wall of the refrigerator compartment above the vegetable drawer. Clean it regularly with the cleaning tool (12).
13. Clean the door seals with clean water only; they are sensitive to oil and fat.
14. Replace the glass shelves, the drawers and the door shelves.
15. Return the food to the fridge or freezer compartment.
16. Plug the mains plug back into the socket and turn the temperature controller (11) to level "7".
17. As soon as the freezer compartment has reached  $-18\text{ }^{\circ}\text{C}$ , turn the temperature controller back to the usual position.

## Interior light

### **!** WARNING

Risk of electric shock!

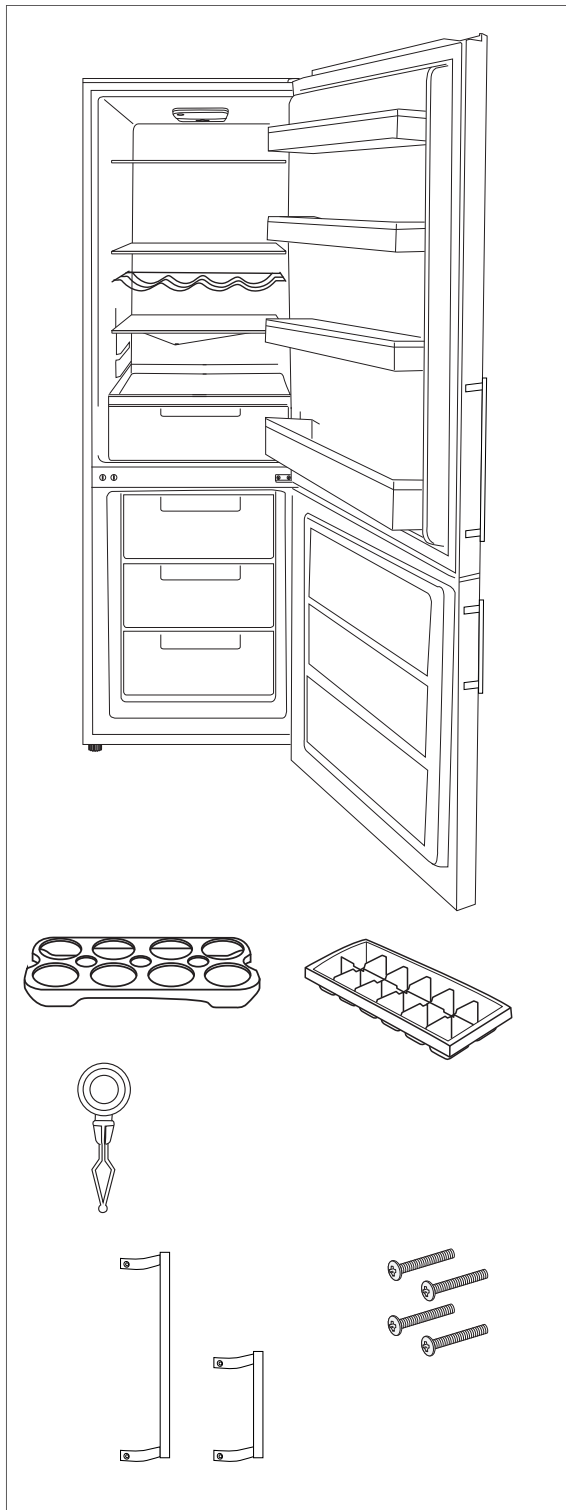
Touching live parts may result in severe injury or death.

- Do not remove the cover from the interior lighting.
- Do not attempt to replace the interior lighting.

Maintenance-free LEDs are used as lights. If the interior light does not work, please contact our customer service department (see page EN-33).



## Delivery



### Package contents

1× Refrigerator-freezer

#### Fridge

- 3× Glass shelf
- 1× Bottle rack
- 1× Glass shelf as a cover for the fruit/vegetable drawer
- 1× Fruit/vegetable drawer
- 4× Door shelf

#### Freezer

- 3× Drawer

- 1× Egg tray
- 1× Ice cube container
- 1× Cleaning rod
- 1× Big handle for the fridge door
- 1× Small handle for the freezer door
- 4× Screws

### Check the delivery

1. Move the appliance to a suitable place and unpack it (see “Start-up” on page EN-22).
2. Remove all parts of the packaging, plastic profiles, tape and foam padding.
3. Check that the delivery is complete.
4. Check whether the appliance was damaged during transit.
5. If the delivery is incomplete or the appliance has been damaged during transport, please contact our Service Centre (see page EN-33).

#### **!** WARNING!

Risk of electric shock!

Touching live parts may result in severe injury or death.

■ Never use a damaged appliance.



You will find the type plate inside your appliance.

## Start-up

### Before starting to use the appliance

- Read chapter “Safety” from page EN-4 and all the safety notices.

### Unpacking and setup

#### WARNING

Risk of suffocation!

Children can become entangled in the packaging film or swallow small parts and suffocate.

- Do not allow children to play with the packaging film.
- Prevent children from taking small parts out of the accessory bag and putting them in their mouths.

#### CAUTION

Risk of injury!

Improper handling of the appliance may result in injury.

- The appliance is heavy and bulky. Ask another person to help with moving and installation.
- Do not pull or lift the appliance by its doors or door handles.
- Bases, drawers, doors, etc. must not be used as steps or for support purposes.

Dangers from the refrigerant!

Improper use of the appliance may lead to injury or damage to health.

- Do not damage the refrigeration circuit, for example by piercing the refrigerant channels of the condensate vaporiser with sharp objects, cutting off the tubing, etc.

- Refrigerant is flammable when spurting out and can damage the eyes. In this case, rinse your eyes in clean water and seek medical assistance immediately.

#### NOTICE

Risk of damage!

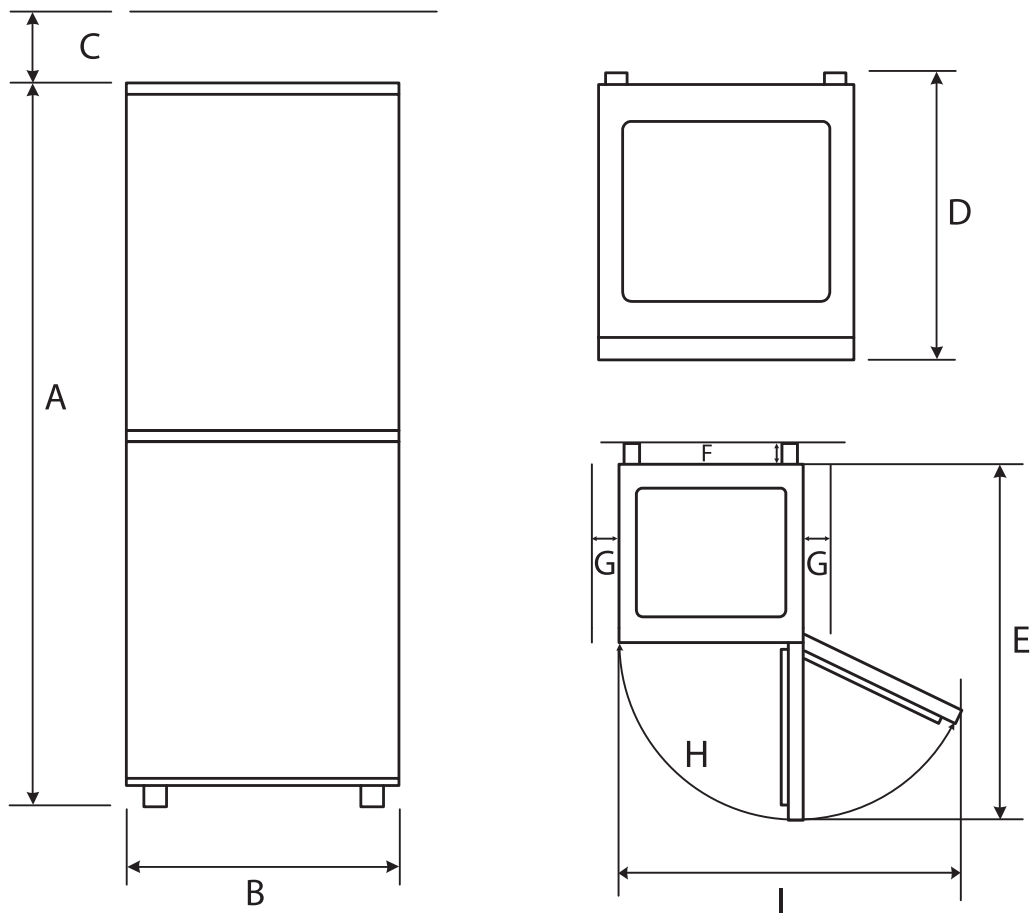
Improper handling of the appliance may result in damage.

- If possible, do not tilt the cooling appliance horizontally.
- Do not use sharp or pointed objects to unpack it.
- When unpacking the appliance, never damage the insulation material on the back of the appliance.

The appliance may not operate properly if exposed to low ambient temperatures for extended periods of time. This can then lead to an increase in temperature inside the appliance.

- Always ensure the prescribed ambient temperature is maintained (see “Intended use” on page EN-4).
- 
- Unpack the appliance and remove all packaging, plastic moulding, adhesive strips, protective film and foam padding from the inside, outside and back of the appliance.
  - Place the appliance on as flat and as firm a base as possible. Adhere to the prescribed **minimum distances** (see “Space required according to the appliance dimensions” on page EN-23).
  - Make sure that the ambient temperatures match the climate class of the appliance (see “Intended use” on page EN-4).
  - Suitable locations are dry, well-ventilated areas that are cool if possible.

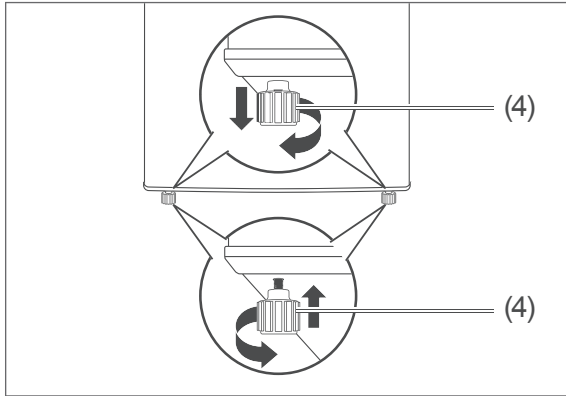
## Space required according to the appliance dimensions



A:	1760 mm	B:	550 mm
C:	100 mm	D:	580 mm
E:	1160 mm	F:	70 mm
G:	100 mm	H:	135°
I:	938 mm		

- Unsuitable locations are ones with direct sunlight or which are directly next to an oven, hob or radiator.
- If underfloor heating is installed at the set-up location, place the cooling appliance on an insulation plate made from solid material.

1. Check the position of the appliance with a spirit level.



2. Level out any unevenness on the ground using both of the front screw feet (4).
3. Tilt the appliance backwards slightly and screw/unscrew the screw feet.
4. Repeat the adjustment until the appliance is upright and secure. The appliance should not wobble when opening the doors.

#### About climate categories

- Always ensure the prescribed ambient temperature is maintained (see “Intended use” on page EN-4).

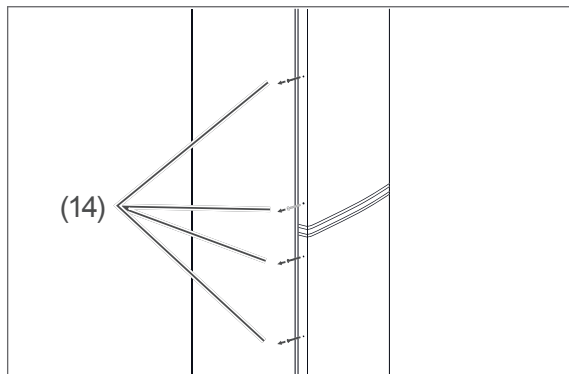
Climate category means that the appliance is intended for operation at the specified ambient temperature.

Zone description	Code	Definition
Extended temperate zone	SN	This refrigerator is designed for use at ambient temperatures of +10 °C to +32 °C.
Temperate zone	N	This refrigerator is designed for use at ambient temperatures of +16 °C to +32 °C.
Subtropical zone	ST	This refrigerator is designed for use at ambient temperatures of +16 °C to +38 °C.
Tropical zone	T	This refrigerator is designed for use at ambient temperatures of +16 °C to +43 °C.

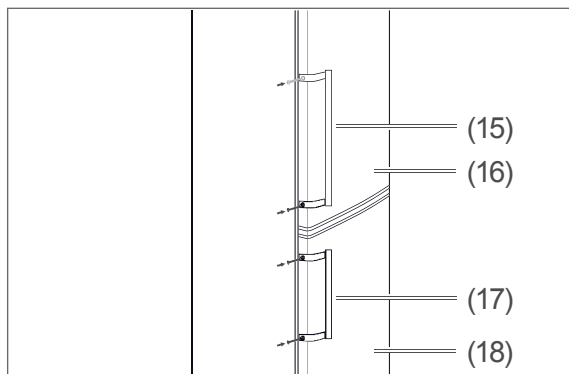
If the room temperature drops significantly below this, the unit will not switch on as often. This indicates that an unwelcome increase in temperature may occur.

## Attaching the door handles

Please now attach the door handles to the fridge and freezer doors as desired.



1. Loosen the screws (14) situated on the sides of the doors using a Phillips screw-driver.



2. Affix the larger handle (15) to the fridge door (16) using the screws (14), and attach the smaller handle (17) to the freezer door (18).

## Cleaning before use

In order to remove the odour which is present in all new appliances, wipe the fridge and freezer compartment out prior to first use with a solution made from 100 ml vinegar and 200 ml water. Then wipe it out with clean water and dry all of the parts off afterwards.

## Electrical connections

### ! WARNING

Risk of electric shock!

Touching live parts may result in severe injury or death.

- Do not operate or continue to operate the appliance, if it
  - shows visible signs of damage, e.g. the power cord is defective,
  - starts smoking or there is a smell of burning,
  - makes unfamiliar noises.

In such cases, remove the mains plug from the socket or unscrew/isolate the fuse and contact our service department (see page EN-33).

- Do not connect to a timer or a separate remote-controlled system for distance monitoring and control.
- If the mains plug is no longer accessible after installation, an all-pole disconnecting device complying with overvoltage category III must be connected to the house wiring with a contact gap of at least 3 mm; this includes fuses, circuit breakers and contactors.
- Do not kink or pinch the mains cable or lay it over sharp edges. This can result in a break in the cable.


### ! CAUTION

Fire hazard!

Improper handling of the appliance can lead to fire and damage to property.

- Connect the appliance only to a properly installed and earthed electric socket. Do not connect to a mul-

ti-socket extension cable or a multi-socket plug.


 NOTICE

Risk of damage!

If the cooling unit has been transported horizontally, lubricant from the compressor may get into the cooling circuit.

- If possible, do not tilt the cooling appliance horizontally.
  - Allow the appliance to stand upright for approx. 2 hours after transport and before connecting. This allows the lubricant enough time to flow back into the compressor.
- 

Insert the mains plug into an easily accessible and properly installed socket (220–240 V~ / 50 Hz).

 You will find all important information about operation from page EN-11.

---

## Changing the door hinges

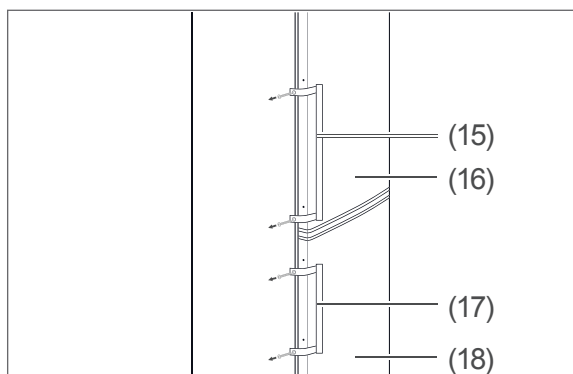
Depending on the space conditions, you can change the direction of the door hinges on your appliance. This work, however, requires you to have a certain degree of craftsmanship skills. Please read the following steps completely before commencing work.

In addition to the package contents, you will need:

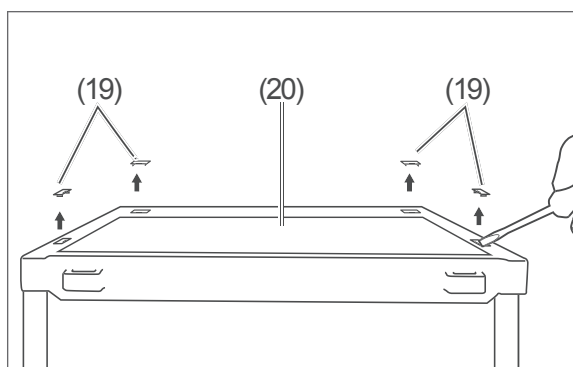
- a medium-sized slot screwdriver and Phillips screwdriver;
- a size 8 and size 10 spanner;
- pliers.

### Removing the doors and hinges

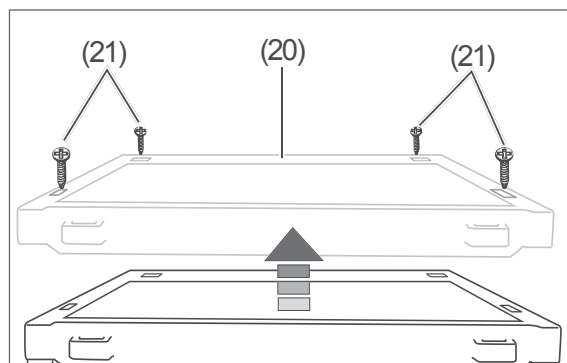
1. Disconnect the mains plug from the socket.



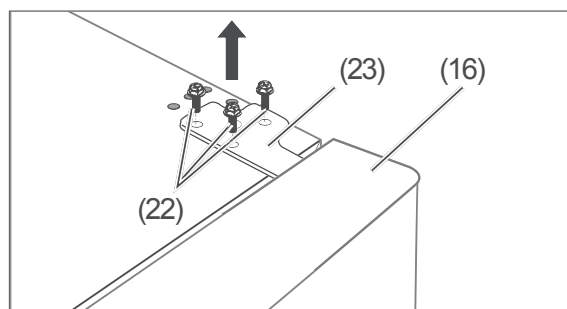
2. Unscrew the handles (15) and (17) from the doors (16) and (18).



3. Using a flat-tip screwdriver, lift out the protective covers (19) found on the appliance cover.



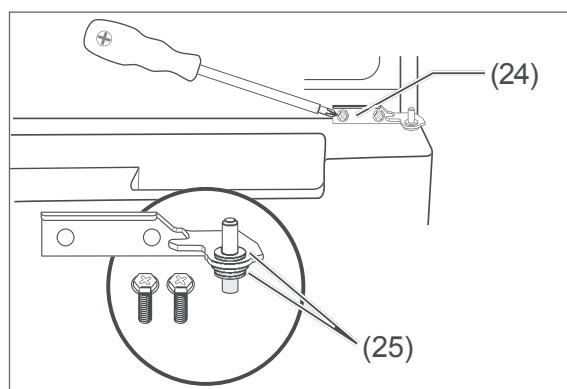
4. Using a Phillips screwdriver, loosen the retaining screws (21) before removing the appliance cover (20).



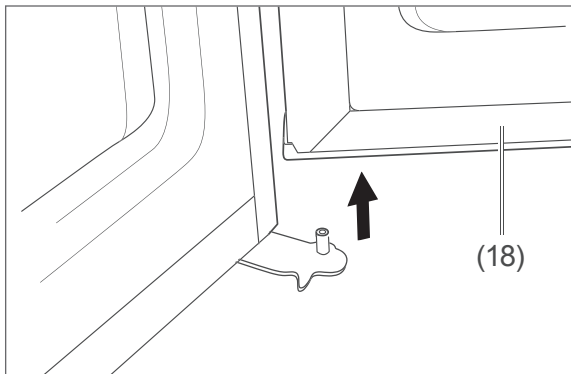
5. Unscrew the 3 screws (22) located on the upper hinge (23).

6. Open the fridge door (16), remove it and place it to one side.

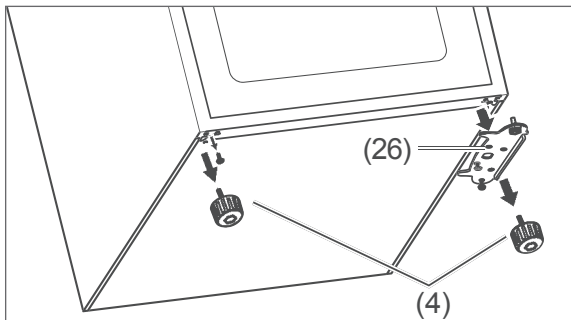
7. Remove the upper hinge (23).



8. Unscrew the middle hinge (24) and remove it. Pay attention to the plastic discs (25). These must later be repositioned correctly in the same place.



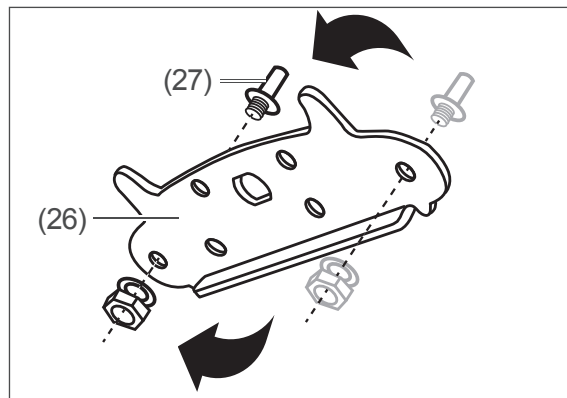
9. Open the freezer door (18), remove it and place it to one side.



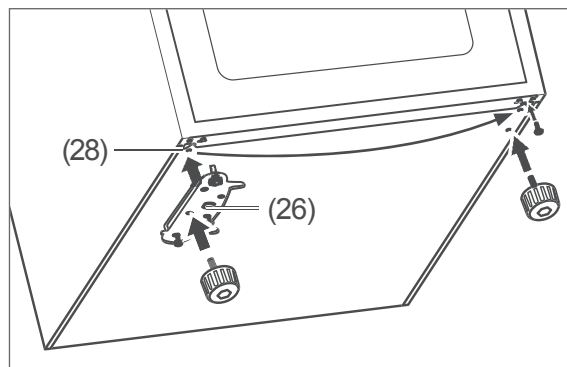
10. Tilt the unit slightly backwards against a wall so that the lower hinge (26) is accessible.

11. Remove the screw feet (4) on both sides.  
12. Unscrew the hinge (26).

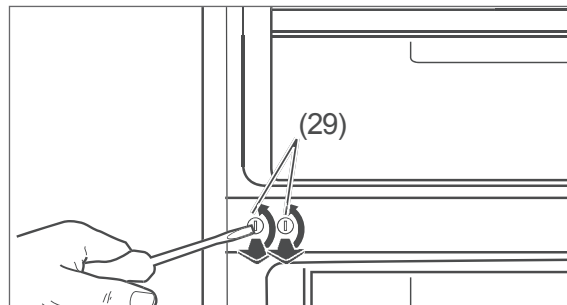
## Preparing the doors and hinges for repositioning



1. Reposition the hinge pin (27) belonging to the hinge (26) as displayed above.

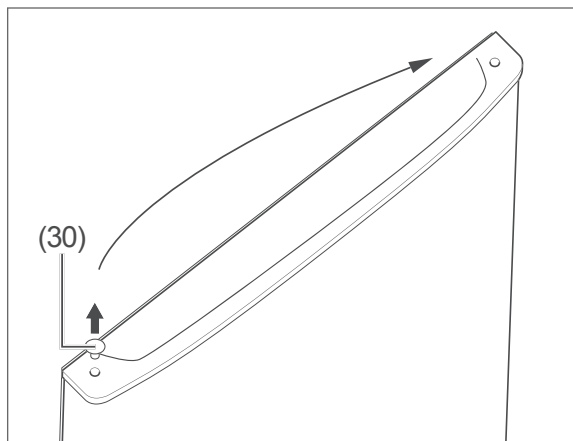


2. Move the screw (28) to the opposite side.  
3. Screw the lower hinge (26) back onto the opposite side. Replace the screw feet (4).

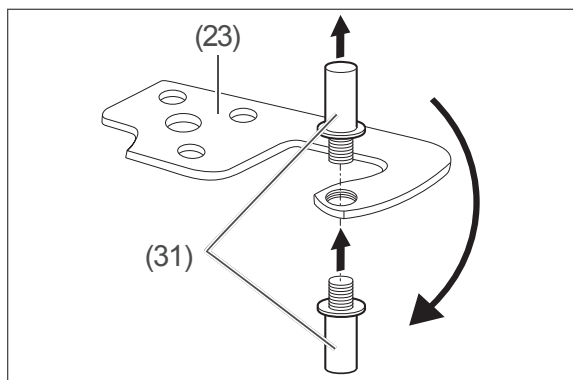


4. Using a flat-tip screwdriver, turn the two dummy plugs (29) until the slits are in a vertical position, at which point they can be removed.  
5. Then reposition the dummy plugs (29) on the opposite side, and turn them using a flat-tip screwdriver until the slits are in a horizontal position.





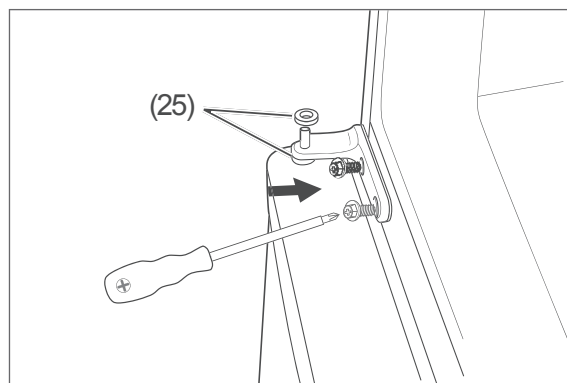
6. Reposition the two dummy plugs (30) on the upper-facing side of the freezer door (18) on the opposite side.



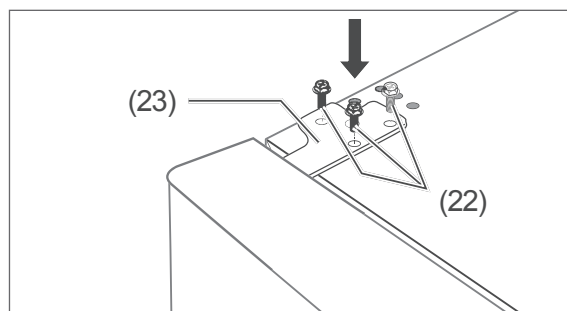
7. Unscrew the hinge pin (31) belonging to the upper hinge (23) with the help of pliers, and then re-screw it into the other side of the hinged plate.

## Replacing the doors and hinges

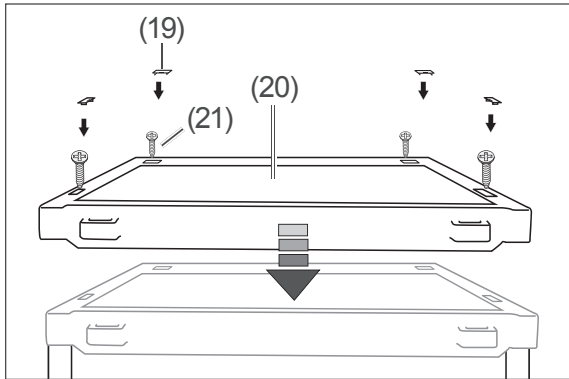
1. Reinsert the freezer door (18).



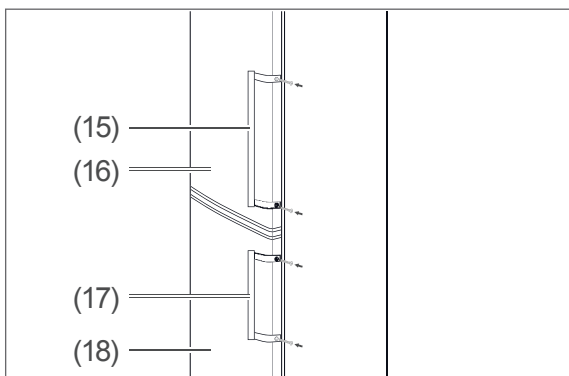
2. Reinsert the middle hinge (24) into the new position. Pay close attention to the plastic discs (25).  
 3. Screw the middle hinge (24) tight.  
 4. Replace the fridge door (16) and close it.



5. Replace the upper hinge (23) and screw it tight using the screws (22) provided.  
 6. Check whether the doors are easy to open and close. You can adjust it slightly afterwards by rearranging the plastic discs (25) differently.



7. Screw the appliance cover (20) in place using the screws (21), and replace the protective covers (19).



8. If you wish, affix the handles (15) and (17) again to the fridge door (16) and freezer door (18) using the screws (14).

This is the final step in changing the direction in which the door closes.

# Troubleshooting table

Malfunctions can occur in all electrical appliances. This does not necessarily mean there is a defect in the appliance. For this reason, please check the tables to see if you can correct the malfunction.

**⚠ WARNING**

Risk of electric shock in case of improper repair!

- Never try to repair the appliance yourself. You can put your own and future users' lives in danger. Only authorised specialists are allowed to carry out this repair work.

Problem	Possible cause	Solutions, tips, explanations
Compressor off, interior light off.	No electricity to socket.	Check the socket with another appliance.
	Mains plug is loose.	Check the tightness of the mains plug.
Compressor off, interior light on.	The temperature controller (11) is set to "0".	Turn the temperature controller to a higher position (see "Setting the temperature" on page EN-11).
	Desired temperature has been reached.	Further cooling not required. When the inside temperature rises, the compressor automatically turns on.
Appliance cools too quickly.	The temperature controller is set at too high a level.	Select a lower setting (see "Setting the temperature" on page EN-11).
The appliance doesn't cool sufficiently.	The temperature controller is set at too low a level.	Select a higher setting (see "Setting the temperature" on page EN-11).
	Door not tightly closed or door seal is not completely tight.	See "Checking and cleaning the door seals" on page EN-18.
	The appliance is near a heat source.	Place insulation plate between the appliances or change location.
	Food has been stored warm.	Only store cooled foods.
	Too many goods frozen.	Maintain maximum freezing capacity. The maximum freezing capacity is shown on the appliance's type plate.
	Thick ice layer in the freezer compartment.	Defrost the freezer (see page EN-19).
	Ambient temperature too low or too high.	Adjust the ambient temperature to the climate category (see "Intended use" on page EN-4).
	Compressor seems defective.	Set the temperature controller to "7". If the compressor does not switch on within an hour, please contact our service department (see page EN-33).

Problem	Possible cause	Solutions, tips, explanations
Appliance is making a noise.	Operating noises are functional and are not a sign of malfunction.	Humming: Refrigeration unit is running.
		Flowing noise: Refrigerant is flowing through the pipes.
		Clicking: Compressor is switching on or off.
	Disturbing noises.	Check that it is stable.
Remove any objects from the appliance.		
Remove any foreign matter from the back of the appliance.		
Water has accumulated in the fridge compartment at the bottom.	Defrost drain above the vegetable drawer is blocked.	Unblock the thaw water drain with the help of the supplied cleaning tool.

## Service

Please note! You are responsible for the condition of the appliance and its proper use in the household.

– If you call out for customer service due to an operating error, you will incur charges, even during the guarantee/warranty period.

The statutory warranty of 24 months applies for this article.

– Damage resulting from non-compliance with this manual unfortunately cannot be recognised.

In order for us to help you quickly, please tell us:

Name of appliance	Colour	Model	Order number
hanseatic Refrigerator-freezer	White	HKGK17455EW	68725667
	Stainless steel	HKGK17455EI	88810039

### Advice, complaints and orders

Please contact your mail order company's customer service centre if

- the delivery is incomplete,
- the appliance is damaged during transport,
- you have questions about your appliance,
- a malfunction cannot be rectified using the troubleshooting table,
- you would like to order further accessories.

### Repairs and spare parts

Spare parts are available for a minimum period of seven years after the final version of the model has been placed on the market. Door seals are available for a period of ten years.

#### Customers in Germany

- Please contact our technical service:  
Phone +49 (0) 40 36 03 31 50

#### Customers in Austria

- Please contact your mail order company's customer service centre or product advice centre.

## Waste prevention, free return and disposal

### Waste prevention

According to the provisions of Directive 2008/98/EC, waste prevention measures always take priority over waste management.

For electrical and electronic devices, waste prevention measures include extending the lifespan of defective devices through repair and reselling used working appliances instead of disposing of them.

Please help us reduce waste and contact our customer service if your product is faulty.

More information can be found in the brochure "Waste Prevention Programme – of the German Government with the Involvement of the Federal States".

### Free return of old electrical appliances

Upon purchasing a new electrical appliance of the same type with essentially the same function, consumers may return an old electrical appliance to a distributor obliged to take back old appliances, at no extra cost for the consumers. This option also exists for deliveries made to a private household. For distance selling, the option of having old electrical equipment collected for free applies only in the case of purchase of new electrical equipment with heat exchangers (e.g. refrigerators, dehumidifiers), screens and display devices with a screen surface > 100 cm<sup>2</sup>, and large devices with at least one of its external dimensions measuring more than 50 cm.

In addition, consumers may return up to three old electrical appliances of the same type to a distributor's collection point for free, without having to purchase a new electrical appliance. In this case, however, the old appliances' external dimensions may not exceed 25 cm.

### Disposal

#### Disposing of old electrical devices in an environmentally friendly manner



Electrical appliances contain harmful substances as well as valuable resources.

Every consumer is therefore required by law to dispose of old electrical appliances at an authorised collection or return point. They will thus be made available for environmentally-sound, resource-saving recycling.

You can dispose of old electrical appliances free of charge at your local recycling centre.

Please contact your dealer directly for more information about this topic.

#### Don't forget to erase data!

If necessary, each consumer is responsible for erasing personal data from electrical and electronic equipment.

#### Batteries and rechargeable batteries, lamps and bulbs

If necessary, old single-use and rechargeable batteries that are not encased by an old electrical appliance, as well as lamps/bulbs that can be removed from an old electrical appliance without being destroyed, must be removed and disposed of separately before you return the appliance.



This symbol means that batteries and rechargeable batteries must not be disposed of with other household waste.

Consumers are required by law to bring all batteries and rechargeable batteries, regardless of whether they contain harmful substances\*) or not, to a collection point operated by their communal authority or borough or to a retailer, so that they can be disposed

of in an environmentally friendly manner and so that valuable resources (e.g. cobalt, nickel or copper) can be recovered.

Batteries and rechargeable batteries can be returned free of charge.

Some of the possible contents (e.g. mercury, cadmium and lead) are toxic and, if improperly disposed of, can have adverse effects on the environment. Heavy metals, for instance, can have detrimental health effects on humans, animals and plants and accumulate in the environment and food chain, and then enter the body indirectly through the consumption of food.

There is a high risk of fire with old lithium batteries. Special care must therefore be taken to properly dispose of old lithium batteries and rechargeable batteries. Improper disposal can also lead to internal and external short circuits due to thermal effects (heat) or mechanical damage. A short circuit can lead to a fire or an explosion and have serious consequences for people and the environment. It is therefore important to tape off the poles of lithium batteries and rechargeable batteries before disposing of them to prevent an external short circuit.

Before disposing of the appliance, batteries and rechargeable batteries which are not permanently built into the appliance must be removed and disposed of separately.

Please only dispose of batteries and rechargeable batteries in a discharged state!

If possible, use rechargeable batteries in place of disposable batteries.

\*) labelled with:

Cd = Cadmium

Hg = Mercury

Pb = Lead

## Packaging



Our packaging is made of environmentally friendly, recyclable materials:

- Outer packaging made of cardboard
- Moulded parts made of foamed, CFC-free polystyrene (PS)
- Films and bags made of polyethylene (PE)
- Tension bands made of polypropylene (PP)
- Saving energy also protects against excessive global warming. Your new appliance uses little energy due to its environmentally friendly insulation and technology.



If you have sufficient space, we recommend keeping the packaging, at least during the warranty period. If the appliance needs to be sent out for repairs, only the original packaging will provide sufficient protection.

If you would like to dispose of the packaging, please dispose of it in an environmentally friendly way.

## Product fiche concerning Regulation (EU) No 2019/2016

The product fiche for your device is available online.

Go to <https://eprel.ec.europa.eu> and enter the model identifier of your device to access the product fiche.

The model identifier of your device can be found under Technical specifications.

### Technical specifications

Item number	68725667 88810039
Name of appliance	Refrigerator-freezer
Model identifier	HKGK17455EW HKGK17455EI
Device measurements (Height × Width × Depth)	1760 mm × 550 mm × 580 mm
Unloaded weight	48 kg
Refrigerant	R600a
Filling capacity refrigerant	76 g
Foaming agent	cyclopentane
Rated power	100 W
Supply voltage / frequency / rated current	220-240 V ~ / 50 Hz / 0,7 A
Protection class	I
Climate class: N-ST. This appliance is intended to be used at an ambient temperature between +16 °C and +38 °C.	





