

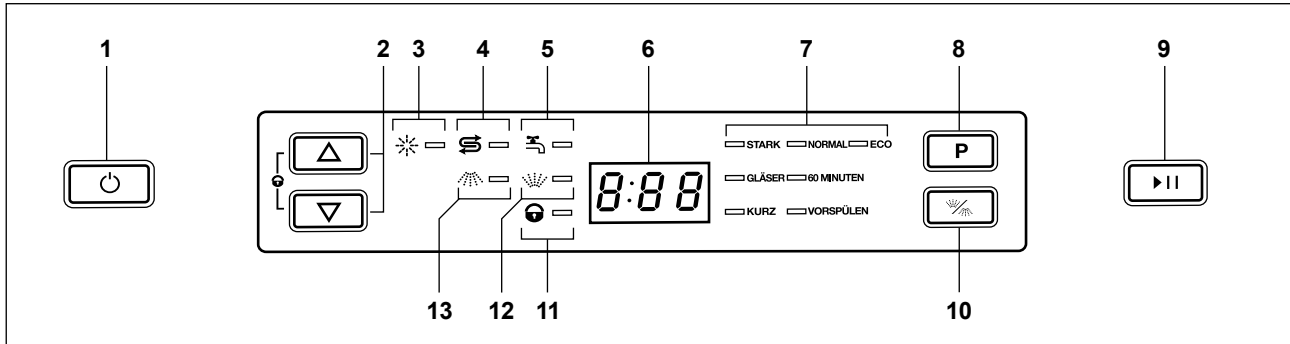
Geschirrspüler WQP12-J7309E – Kurzanleitung



Diese Kurzanleitung ersetzt nicht die ausführliche Gebrauchsanleitung – Beachten Sie dort insbesondere die Sicherheitshinweise!

Bei Fragen, technischen Auskünften oder Fehlfunktion des Geräts rufen Sie bitte unser Experten-Team an:

Tel. **0 180 - 621 22 82**, Mo.–Fr. 7:00–20:00 Uhr, Sa. 8:00–16:00 Uhr (Festnetz 20 Cent/Anruf, Mobilfunk max. 60 Cent/Anruf.).



Bedienelemente

- 1 Gerät ein- oder ausschalten
- 2 Startzeit-Verzögerung einstellen / Kindersicherung ein-/ausschalten
- 3 Anzeige leuchtet: Klarspüler nachfüllen
- 4 Anzeige leuchtet: Regeneriersalz nachfüllen
- 5 Anzeige leuchtet: Wasserhahn aufdrehen
- 6 Display
- 7 Programmsymbole
- 8 **P** Programm wählen
- 9 Programm starten / unterbrechen / fortsetzen
- 10 Sprüharm wählen bei halber Beladung
- 11 Anzeige leuchtet: Kindersicherung eingeschaltet
- 12 Anzeige leuchtet: oberer Sprüharm aktiviert
- 13 Anzeige leuchtet: unterer Sprüharm aktiviert

Gerät vorbereiten

1. Prüfen Sie, ob Zulauf- und Ablaufschlauch fest sitzen. Drehen Sie den Wasserhahn ganz auf.
2. Beladen Sie die Geschirrkörbe so, dass das Geschirr sich nicht berührt, die Sprüharme sich frei drehen und alle Geschirrtteile vom Wasser erreicht werden können. Wenn Sie nur einen Korb benötigen, deaktivieren Sie den nicht gebrauchten Sprüharm.
3. Füllen Sie Reiniger gemäß Packungsangaben und „Programmtabelle“ (siehe Rückseite) ein. Wenn nur ein Geschirrkorb beladen ist, verwenden Sie weniger Reiniger.
4. Schließen Sie die Tür.

Programm starten

1. Geschirrspüler mit Taste **1** einschalten
2. Gewünschtes Programm durch wiederholtes Drücken der Programmwahltaste **8** auswählen.
3. Soll das Programm zeitverzögert starten, Tasten **2** so oft drücken, bis das Display die gewünschte Verzögerungszeit anzeigt (H00 bis H24).

4. Wenn Sie nur einen Korb belegt haben, nicht benötigten Sprüharm mit Taste **10** abschalten.
5. Programm mit Taste **9** starten. Der Spülgang beginnt nach kurzer Zeit bzw. nach Ablauf der eingestellten Startverzögerungszeit selbsttätig.

Geschirr nachlegen? Reiniger vergessen?



Gefahr Verbrühungs- und Stolpergefahr!

- Beim vorzeitigen Öffnen der Tür kann schwallartig heißer Dampf austreten.
- Eine offenstehende Tür kann zur Stolpergefahr werden.

1. Tür ein Stück weit öffnen und warten, bis die Sprüharme zum Stillstand gekommen sind.
2. Tür ganz öffnen und Geschirr ergänzen bzw. Reiniger einfüllen.
3. Tür schließen. Nach ca. 10 Sekunden wird der Programmablauf fortgesetzt.

Programm wechseln?

1. Taste **9** drücken. Das Programm stoppt.
2. Taste **8 P** gedrückt halten. Nach ca. drei Sekunden ist wieder eine Programmwahl möglich.
3. Gewünschtes Programm durch wiederholtes Drücken der Taste **8 P** auswählen und mit Taste **9** starten.

Programmende

Bei Programmende ertönt 8 Sekunden lang ein Signalton.

1. Geschirrspüler mit Taste **1** ausschalten
2. Wasserhahn zudrehen.
3. Tür leicht öffnen und warten, bis das Geschirr abgekühlt ist. Geschirr ausräumen.
4. Reinigerkammern, Siebe und ggf. Sprüharme säubern.
5. Tür etwas geöffnet lassen, damit das Gerät trocknen kann.

Programmtabelle

Programmübersicht		Programmablauf				Spülmittel- menge in g ³⁾	Temp. in °C	Dauer in Std.:Min.	Verbrauch ¹⁾	
Programm	Anwendung	Vorspülen	Spülen	Klarspülen	Trocknen				Liter	kWh
STARK	Stark verschmutztes Geschirr, besonders Töpfe und Pfannen	•	•	•••	•	5/30	65	2:45	17,0	1,5
NORMAL	Normal verschmutztes Geschirr	•	•	••	•	5/30	50	3:00	14,0	1,2
ECO ²⁾	Normal verschmutztes Geschirr des täglichen Bedarfs	•	•	••	•	5/30	50	3:00	11,0	0,93
GLÄSER	Normal verschmutzte Gläser	•	•	••	•	5/25	40	1:55	14,0	0,87
60 MINUTEN	60 Minuten-Programm	•	•	•	•	5/30	60	1:00	10,0	1,15
KURZ	Leicht verschmutzte Gläser und Tassen sowie Geschirr ohne angetrocknete Speisereste ACHTUNG! Dieses Programm hat keinen Trockengang. Das Geschirr bleibt feucht.		•	••		20	40	0:40	10,0	0,6
VORSPÜLEN	Grobes Vorspülen, wenn Hauptspülgang erst später laufen soll	•				–	–	0:08	3,5	0,1

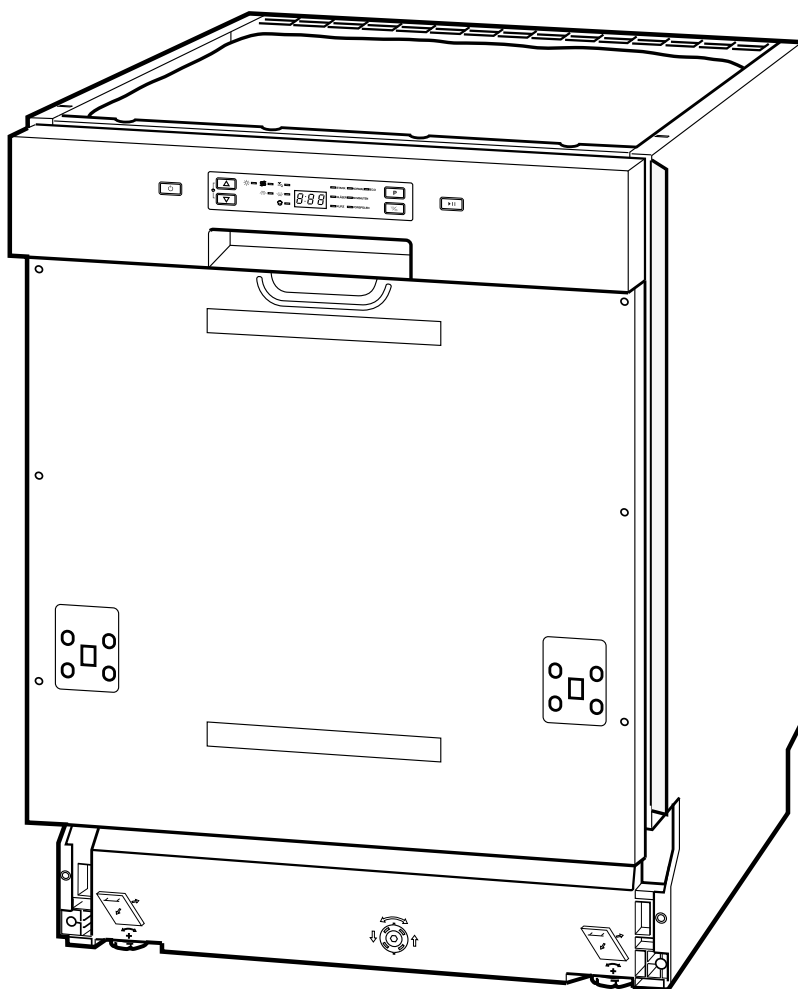
1) Werte gelten für Laborbedingungen; im täglichen Betrieb sind Abweichungen möglich (siehe "Technische Daten")

2) ECO 50 °C = Standardprogramm nach DIN EN 50242 mit niedrigster Oberkorbeinstellung, Klarspüleinstellung: 6, Härtegradeinstellung: 4

3) 5/30 = 5g Spülmittel in die Vorspülkammer geben / 30g Spülmittel in die Hauptspülkammer geben

• Anzahl der Spülgänge

hanseatic



Gebrauchsanleitung

Geschirrspüler hanseatic WQP12-J7309E

Anleitung/Version
92131 20130405
Bestell-Nr. 898 251,
898 280
Nachdruck, auch auszugs-
weise, nicht gestattet!



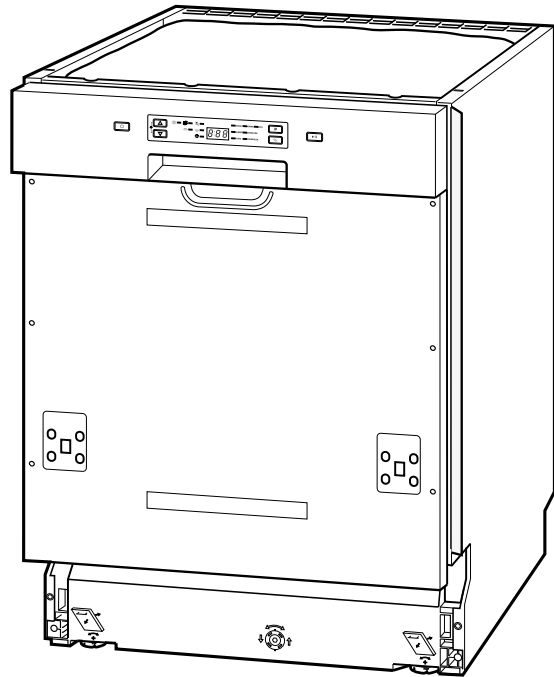
Inhaltsverzeichnis

<u>Information</u>		<u>Bedienung</u>	
Ihr Geschirrspüler stellt sich vor	3	Spülbetrieb	17
Ausstattungsmerkmale	3	Geschirrspüler beladen	17
Kontrolle ist besser	3	Geschirrspülmittel einfüllen	18
Bestimmungsgemäßer Gebrauch	3	Geschirrspüler einschalten	18
Bedienelemente / Lieferumfang	4	Programm wählen	19
Bedienblende	4	Halbe Beladung: Sprüharm wählen	19
Innenraum	4	Startzeit verzögern	19
Rückseite	5	Programm starten	19
Zubehör	5	Geschirr ergänzen	19
5 Minuten für Ihre Sicherheit	6	Programm wechseln	19
Begriffserklärung	6	Kindersicherung	20
Sicherheitshinweise	6	Am Programm-Ende: Ausräumen und ausschalten	20
<u>Vorbereitung</u>		Programmtabelle	21
Aufstellen und anschließen	9	<u>Allgemeines</u>	
Sicherer Transport	9	Pflege und Wartung	22
Anforderungen an den Standort	9	Gerätefront und Bedienblende reinigen	22
Wasser-Ablauf	9	Siebe reinigen	22
Elektrischer Anschluss	10	Sprüharme reinigen	22
Kondenswasser-Schutzfolie anbringen	10	Wenn's mal ein Problem gibt	23
Geschirrspüler einbauen	10	Fehlersuchtablette	23
Möbelfrontplatte montieren	11	Unser Service	24
In der Küchenzeile verschrauben	12	Umweltschutz leicht gemacht	25
Gängigkeit der Tür regulieren	13	Verpackungs-Tipps	25
Letzte Vorbereitungen	14	Entsorgung des Geräts	25
Verwendung von Multi-Tabs	14	Stichwortverzeichnis	26
Klarspüler einfüllen	14	Technische Daten	28
Regeneriersalz einfüllen / nachfüllen	14		
Härtegrad	15		
Testlauf durchführen	15		

Ihr Geschirrspüler stellt sich vor

Ausstattungsmerkmale

- Fassungsvermögen 14 Maßgedecke
- Höhenverstellbarer Oberkorb
- Separate Besteck-Schublade
- 7 Programme inkl. separatem Vorspülen
- Startzeitvorwahl
- Restlaufanzeige
- 4 Spültemperaturen
- 3 Sprühebene
- Kontrollanzeigen bei Salz- und Klarspülmangel
- Aquastoppschlauch
- Halbe Beladung
- Kindersicherung
- teilintegrierbar



Kontrolle ist besser

1. Prüfen Sie, ob die Lieferung vollständig ist (siehe Seite 4).
2. Kontrollieren Sie, ob das Gerät Transportschäden aufweist.
3. Sollte die Lieferung unvollständig sein oder Transportschäden aufweisen, nehmen Sie das Gerät nicht in Betrieb. Benachrichtigen Sie bitte unsere Bestellannahme.

Bestimmungsgemäßer Gebrauch

Das Gerät ist zum Spülen von Geschirr in haushaltsüblichen Mengen konzipiert. Es ist nur für den Hausgebrauch und ähnliche Verwendungen bestimmt, wie z.B.

- im Küchenbereich für die Mitarbeiter in Geschäften, Büros und anderem Arbeitsumfeld,
- in landwirtschaftlichen Betrieben, durch Gäste in Hotels, Motels und anderen Übernachtungsmöglichkeiten
- oder im Bereich privater Frühstückspensionen. Verwenden Sie das Gerät nur wie in dieser Gebrauchsanleitung beschrieben.

Jede andere Verwendung gilt als nicht bestimmungsgemäß und kann zu Sach- oder sogar zu Personenschäden führen.

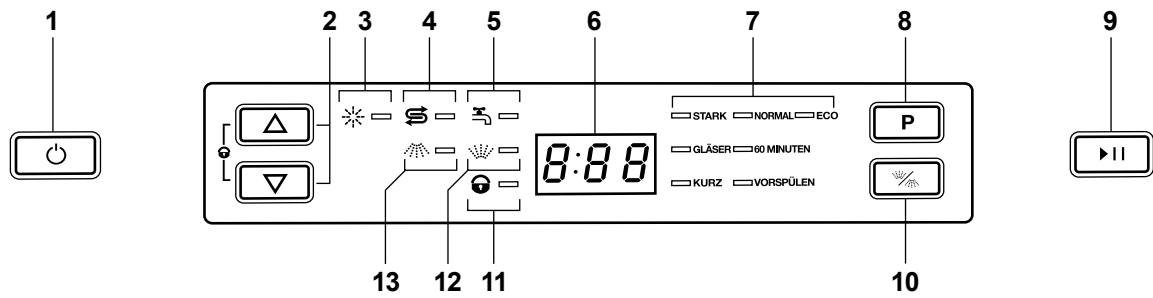
Der Hersteller übernimmt keine Haftung für Schäden, die durch nicht bestimmungsgemäßen Gebrauch entstanden sind. Bei Einsatz im gewerblichen Bereich sind die für das Gewerbe gültigen Bestimmungen zu beachten.



Bevor Sie das Gerät benutzen, lesen Sie bitte zuerst die Sicherheitshinweise und die Gebrauchsanleitung aufmerksam durch. Nur so können Sie alle Funktionen sicher und zuverlässig nutzen. Beachten Sie unbedingt auch die in Ihrem Land gültigen nationalen Vorschriften, die zusätzlich zu den in dieser Anleitung genannten Vorschriften gültig sind. Die Gebrauchsanleitung basiert auf den in der Europäischen Union gültigen Normen und Regeln.

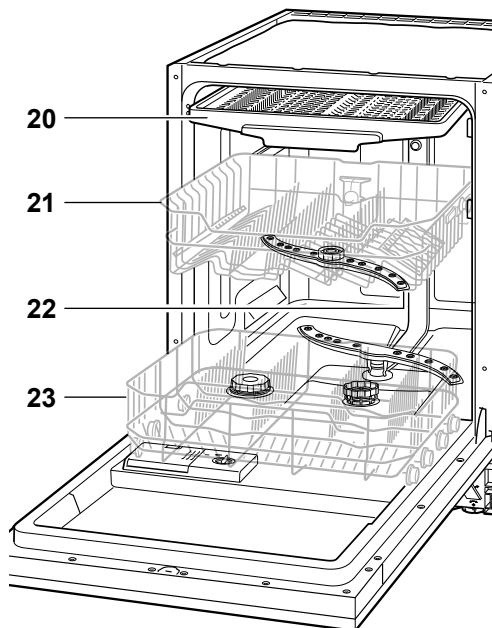
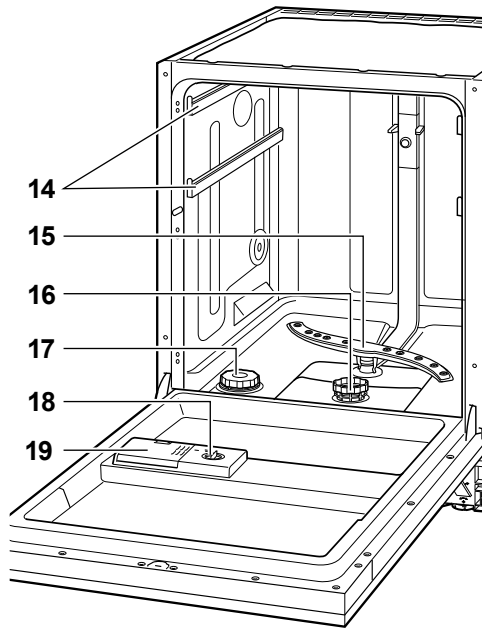
Bewahren Sie alle Sicherheitshinweise und Anweisungen für die Zukunft auf. Geben Sie alle Sicherheitshinweise und Anweisungen an den nachfolgenden Verwender des Produkts weiter.

Bedienelemente / Lieferumfang



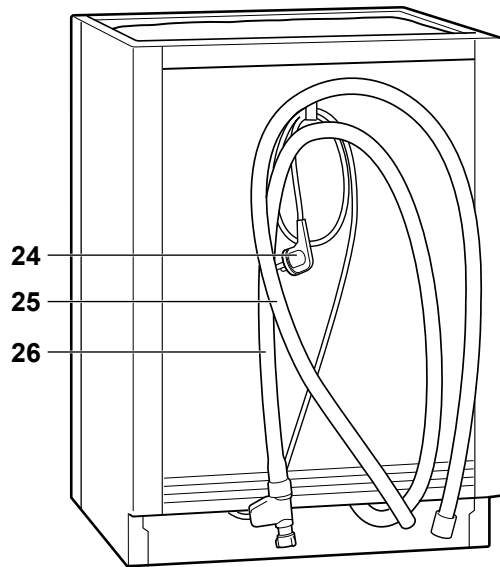
Bedienblende

- 1 Gerät ein- oder ausschalten
- 2 Startzeit-Verzögerung einstellen /
Kindersicherung ein-/ausschalten
- 3 Kontrollanzeige: Klarspüler nachfüllen
- 4 Kontrollanzeige: Regeneriersalz nachfüllen
- 5 Kontrollanzeige: Wasserhahn aufdrehen
- 6 Display
- 7 Programme
- 8 Programm wählen
- 9 Programm starten / unterbrechen /
fortsetzen
- 10 Sprüharm wählen bei halber Belastung
- 11 Kontrollanzeige: Kindersicherung eingeschaltet
- 12 Kontrollanzeige: oberer Sprüharm aktiviert
- 13 Kontrollanzeige: unterer Sprüharm aktiviert



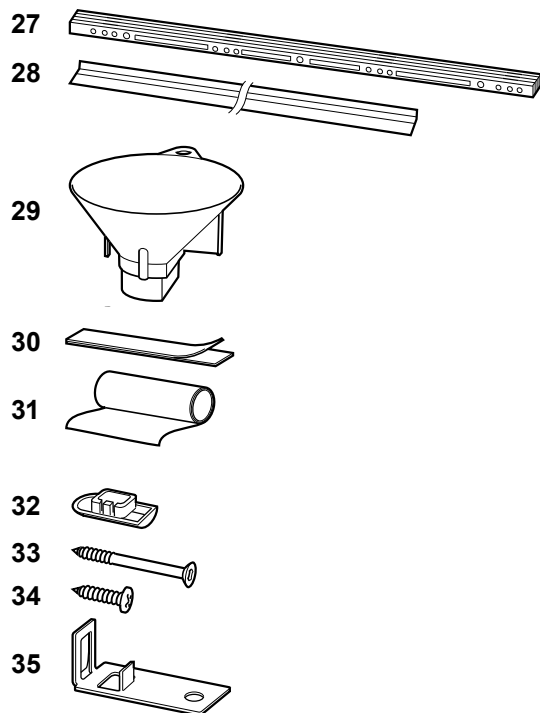
Innenraum

- 14 Teleskopschienen
- 15 Unterer Sprüharm
- 16 Siebe / Filter
- 17 Regeneriersalz-Kammer
- 18 Klarspüler-Kammer
- 19 Geschirrspülmittel-Kammer
- 20 Besteck-Schublade
- 21 Oberer Geschirrkorb ("Oberkorb") mit
Sprüharm
- 22 Oberer Sprüharm
- 23 Unterer Geschirrkorb („Unterkorb“)



Rückseite

- 24 Netzkabel mit Netzstecker
- 25 Ablaufschlauch
- 26 Zulaufschlauch



Zubehör

- 27 Zierleisten zum Schließen der Lücke zwischen Blende und Möbelfrontplatte
- 28 Kunststoffprofile zum seitlichen Abschluss
- 29 Regeneriersalz-Einfülltrichter
- 30 2 Klettbänder
- 31 Kondenswasser-Schutzfolie
- 32 2 Abdeckkappen für Bohrungen
- 33 4 Schrauben zur Montage der Möbelfrontplatte
- 34 Schrauben zur Befestigung des Geräts an den Küchenmöbeln links und rechts bzw. der Arbeitsplatte
- 35 2 Haken zur Befestigung des Geräts an der Arbeitsplatte

5 Minuten für Ihre Sicherheit

Begriffserklärung

Folgende Signalbegriffe finden Sie in dieser Anleitung:

Gefahr



Gefahr!

Hohes Risiko. Missachtung der Warnung kann Schaden für Leib und Leben verursachen.

Achtung



Achtung!

Mittleres Risiko. Missachtung der Warnung kann einen Sachschaden verursachen



Wichtig!

Geringes Risiko. Sachverhalte, die beim Umgang mit dem Gerät beachtet werden sollten.

Sicherheitshinweise

Gefahr



Stromschlag-Gefahr!

Fehlerhafte Elektroinstallation oder zu hohe Netzspannung

kann zu elektrischem Stromschlag führen.

- Das Gerät ist ausschließlich für eine Netzspannung von 230 V ~ 50 Hz geeignet.
- Betreiben Sie das Gerät nicht, wenn dessen Gehäuse oder die Netzanschlussleitung defekt ist oder andere sichtbare Schäden aufweist.
- Lassen Sie die Netzanschlussleitung im Schadensfall unbedingt durch den Hersteller oder seinen Kundendienst oder eine ähnlich qualifizierte Person ersetzen, um Gefährdungen zu vermeiden.

- Wenn das Gerät Rauch entwickelt, verbrannt riecht oder ungewohnte Geräusche von sich gibt, schalten Sie es sofort aus, und ziehen Sie den Netzstecker. Wenn Sie die Störung nicht beheben können, nehmen Sie das Gerät nicht mehr in Betrieb.
- Das Gerät entspricht der Schutzklasse 1 und darf nur an eine Steckdose mit ordnungsgemäß installiertem Schutzleiter angeschlossen werden.
- Schließen Sie das Gerät nicht an einer Mehrfachsteckdose an.
- Eingriffe und Reparaturen am Gerät dürfen ausschließlich von einer autorisierten Fachkraft vorgenommen werden (Kontakt: **TECHNIK-SERVICE**, siehe Seite 24). Dabei dürfen ausschließlich Teile verwendet werden, die den ursprünglichen Gerätedaten entsprechen. In diesem Gerät befinden sich elektrische und mechanische Teile, die zum Schutz gegen Gefahrenquellen unerlässlich sind. Bei eigenständigen Reparaturen entfallen Haftungs- und Garantieansprüche!
- Stecken Sie nie Gegenstände durch die Lüftungsschlitze in das Gehäuse.
- Verwenden Sie das Gerät nur in Innenräumen.
- Fassen Sie den Netzstecker nie mit feuchten Händen an.
- Ziehen Sie Netzstecker immer am Stecker, nie am Kabel aus der Steckdose. Halten Sie das Netzkabel von heißen Flächen (z.B. Kochmulde Ihres Herdes) fern.
- Schalten Sie das Gerät vor der Reinigung aus.
- Spritzen Sie das Gerät niemals mit Wasserstrahl (Hochdruckreiniger) ab.

- Der Wasserstopp des Zulaufschlauchs enthält elektrische Bauteile. Schneiden Sie den Schlauch niemals durch bzw. beschädigen Sie ihn nicht. Tauchen Sie ihn nicht unter Wasser.
- Prüfen Sie das Gerät regelmäßig auf Schäden.

Gefahr

Gefahren für Kinder und Personen mit verringerten physischen, sensorischen oder mentalen Fähigkeiten (beispielsweise teilweise Behinderte, ältere Personen mit Einschränkung ihrer physischen und mentalen Fähigkeiten) oder Mangel an Erfahrung und Wissen (beispielsweise ältere Kinder).

- Dieses Gerät kann von Kindern ab 8 Jahren und darüber sowie von Personen mit verringerten physischen, sensorischen oder mentalen Fähigkeiten oder Mangel an Erfahrung und Wissen benutzt werden, wenn sie beaufsichtigt oder bezüglich des sicheren Gebrauchs des Gerätes unterwiesen wurden und die daraus resultierenden Gefahren verstehen.
- Kinder dürfen nicht mit dem Gerät spielen.
- Reinigung und Benutzer-Wartung dürfen nicht durch Kinder durchgeführt werden, es sei denn, sie werden beaufsichtigt.
- Lassen Sie Kinder nicht mit der Verpackungsfolie spielen. Sie können sich beim Spielen darin verfangen und ersticken.
- Achten Sie darauf, dass Kinder keine kleinen Teile vom Gerät abziehen oder aus dem Zubehörbeutel nehmen und in den Mund stecken – Erstickungsgefahr!

Gefahr**Verletzungsgefahr**

- Messer und andere Gebrauchsgegenstände mit scharfen Spitzen können Verletzungen verursachen.
- Legen Sie solche Gegenstände mit der Spitze nach unten oder in waagerechter Lage in den Korb.

Gefahr**Verbrühungsgefahr**

- Heißes Spülwasser und austretender Wasserdampf können zu Verbrühungen führen.
- Seien Sie vorsichtig, wenn Sie die Tür während des Betriebs öffnen. Fassen Sie die Tür nur am Griff an.

Gefahr**Explosionsgefahr!**

- Lösungsmittel können ein explosives Gemisch bilden.
- Füllen Sie niemals Lösungsmittel in den Geschirrspüler ein.

Gefahr**Vergiftungsgefahr!**

- Spülmittel, Klarspüler und Salz können gesundheitsschädlich sein.
- Bewahren Sie diese Mittel für Kinder unzugänglich auf.
 - Das Wasser im Spülraum ist kein Trinkwasser!

Gefahr**Stolpergefahr!**

- Eine offen stehende Tür kann zur Stolperfalle werden.
- Schließen Sie die Gerätetür immer sofort nach dem Be- und Entladen.

Achtung **Beschädigungsgefahr!**

Falscher Umgang mit dem Gerät kann zu Beschädigungen führen.

- Lassen Sie das Gerät nie längere Zeit unbeaufsichtigt, wenn der Wasserhahn geöffnet ist.
- Bei Frost/Gewitter/Urlaub: Ziehen Sie den Netzstecker und schließen Sie den Wasserhahn. Lösen Sie bei Frostgefahr den Zulaufschlauch und lassen Sie das Wasser ablaufen.
- Achten Sie darauf, dass Spülmittel, Klarspüler und Spezi­alsalz für das Gerät geeignet sind.
- Dieses Gerät ist für eine Beladung von maximal 14 Standardgedecken ausgelegt. Höhere Beladung kann zu Beschädigungen führen.
- Das Gewicht der Möbelfrontplatte darf 6 kg nicht überschreiten!
- Stellen oder setzen Sie sich niemals auf die geöffnete Tür. Der Geschirrspüler könnte kippen bzw. beschädigt werden.

Aufstellen und anschließen

Sicherer Transport

Achtung Beschädigungsgefahr



• Soll der Geschirrspüler mit einer Transportkarre gefahren werden, muss er angehoben werden, wie auf der Verpackung gezeigt.

Ihr Geschirrspüler wird in einer stabilen Verpackung angeliefert; damit wiegt er ca. 55 kg und sollte nicht von einer Person getragen werden.

- Prüfen, ob die Transportwege und der Aufstellort für dieses Gewicht geeignet sind. Im Zweifelsfall fragen Sie Ihren Vermieter.

Achtung Beschädigungsgefahr



Das Wasser muss stets frei ablaufen können, das heißt:

- der Ablaufschlauch darf **nicht** geknickt oder **verdreht** sein;
- Sie dürfen diesen Ablaufschlauch **nicht verlängern** oder durch einen anderen Schlauch **ersetzen!** Wenn Sie einen längeren Ablaufschlauch benötigen, wenden Sie sich an unseren **Technik-Service, siehe Seite 23.**

Anforderungen an den Standort

- Standort für ca. 65 kg Gewicht zugelassen.
- Frostsicherer Raum mit festem Untergrund.
- Einbau des Geräts nur unter einer durchgehenden Arbeitsplatte, die mit den Nachbarschränken verschraubt ist.
- Ausreichender Abstand zu Wänden oder Nachbargeräten. Folgende Nischenmaße müssen **mindestens** eingehalten werden:
Höhe: 85 cm, Breite: 60 cm, Tiefe: 60 cm

Wasser-Zulauf

Achtung Beschädigungsgefahr



• Das Gerät für einen Wasserdruck von 0,4 – 10 bar (0,04 - 1,00 MPa, 40 bis 100 N/cm²) ausgelegt. Bei einem höheren Wasserdruck muss ein Druckminderer eingebaut werden.

Falls Sie – wie die meisten Haushalte – an das öffentliche Wassernetz angeschlossen sind, können Sie sich bei Ihrem Wassernetzwerk nach dem Wasserdruck erkundigen.

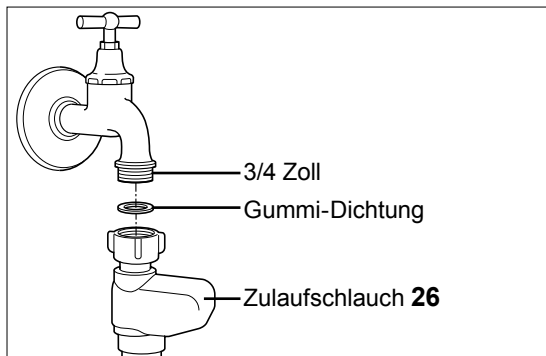
- Das Gerät nicht an den Wasserhahn oder die Mischarmatur eines Heißwasserbereiters anschließen (Durchlauferhitzer, druckloser Boiler etc.)!
- Der Zulaufschlauch **26** muss knickfrei verlegt und sorgfältig angeschlossen werden.
- Zulaufschlauch **26** nicht durchschneiden. Er enthält elektrische Bauteile! Sollte er beschädigt sein, Schlauch durch einen Fachmann ersetzen lassen. Keinen alten, bereits vorhandenen Schlauch verwenden. Wenn der beiliegende Zulaufschlauch zu kurz ist, nicht verlängern, sondern

Wasser-Ablauf

Der Anschluss des Ablaufschlauches **25** an den Geruchsverschluss (Siphon) Ihres Wasch- oder Spülbeckens erfordert besondere Maßnahmen; er sollte deshalb ausschließlich von Sanitärfachkräften durchgeführt werden. Fragen Sie unseren **TECHNIK-SERVICE**, siehe Seite 24.

einen langen Schlauch bestellen beim **TECHNIK-SERVICE**, siehe Seite 24.

Für die Wasserversorgung benötigen Sie einen Wasserhahn mit einem „3/4 Zoll“-Schraubanschluss.



1. Überwurfmutter des Sicherheitsventils **handfest** an den Wasserhahn anschrauben.
2. Wasserhahn langsam aufdrehen und den Anschluss am Wasserhahn auf Dichtigkeit prüfen.
3. Wasserhahn danach wieder zudrehen.

Elektrischer Anschluss

Gefahr



Stromschlaggefahr!

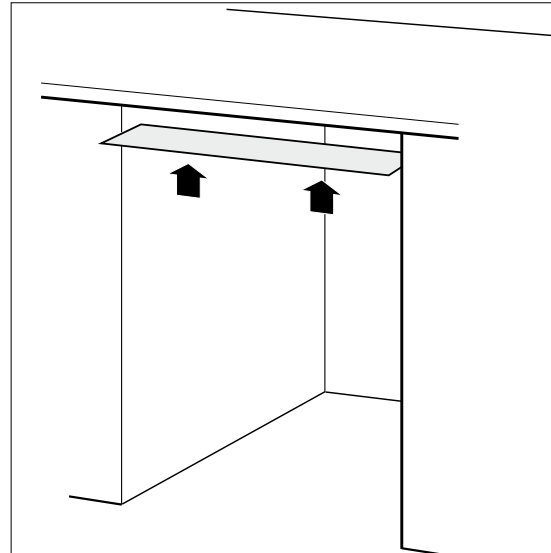
Kontrollieren Sie, ob seitens Ihres zuständigen Stromversorgungsunternehmens Vorschriften bestehen, die den Anschluss von Geschirrspülern betreffen.

- Der Netzstecker muss auch nach dem Aufstellen bzw. Einbauen des Geräts leicht zugänglich sein.
- Keine Steckdosenleiste, Mehrfachsteckdosen, Reiseadapter oder Ähnliches verwenden.
- Wir empfehlen die Verwendung pulssensitiver Fehlerstrom-Schutzschalter (FI-Schalter).

1. Netzstecker in eine vorschriftsmäßig installierte, ausreichend abgesicherte Schutzkontakt-Steckdose stecken (230 V, 50 Hz, 10 A).

2. Vor dem Einbau des Geschirrspülers Stromzufuhr am Sicherungskasten unterbrechen.

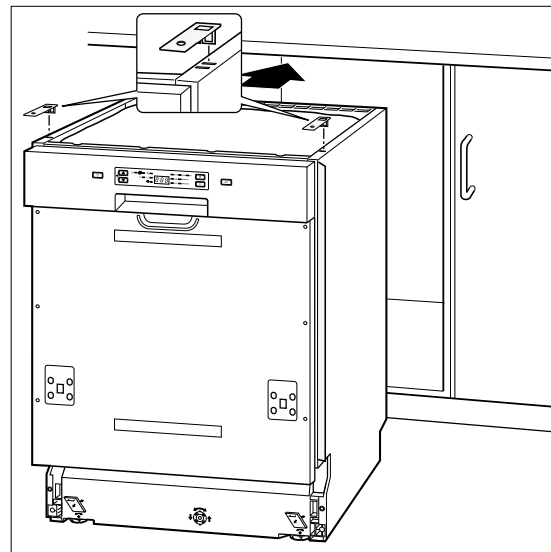
Kondenswasser-Schutzfolie anbringen



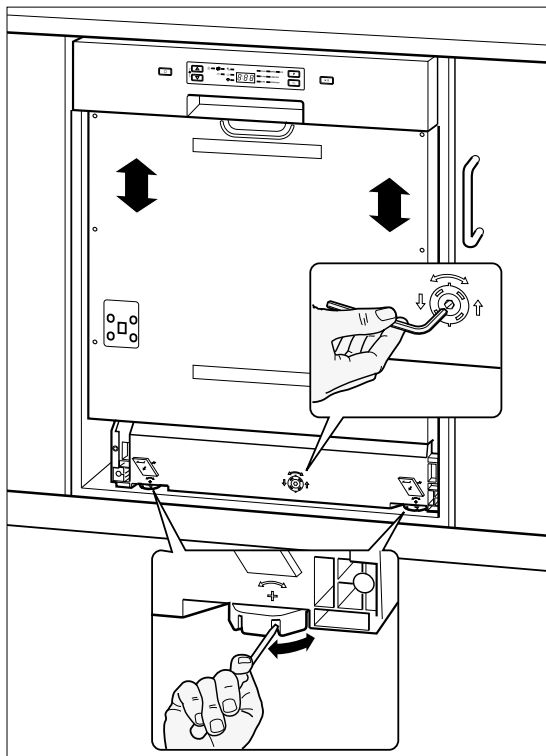
- Die beiliegende Kondenswasser-Schutzfolie 31 auf die Unterseite der Arbeitsplatte kleben. So vermeiden Sie Schäden an der Arbeitsplatte aufgrund heißer Dämpfe, die bei geöffneter Tür aus dem Geschirrspüler strömen.

Geschirrspüler einbauen

1. Pappe, Styropor und Klebestreifen aus dem Inneren des Geräts entfernen.



2. Die beiden Haken **35** oben in die Seitenwände des Geschirrspülers stecken. Sie dienen zur Befestigung des Geräts an der Arbeitsplatte.
Gerät in die Nische schieben.



3. Gerät mithilfe der Schraubfüße waagrecht ausrichten. Dabei die Füße so weit wie möglich herausrauben. Das Gerät muss bis an den oberen Nischenrand ragen, um beim Öffnen der Tür nicht nach vorne zu kippen.

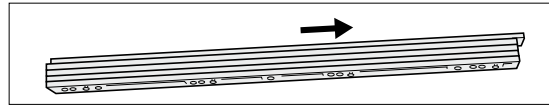
Möbelfrontplatte montieren

Die Möbelfrontplatte muss folgende Bedingungen erfüllen:

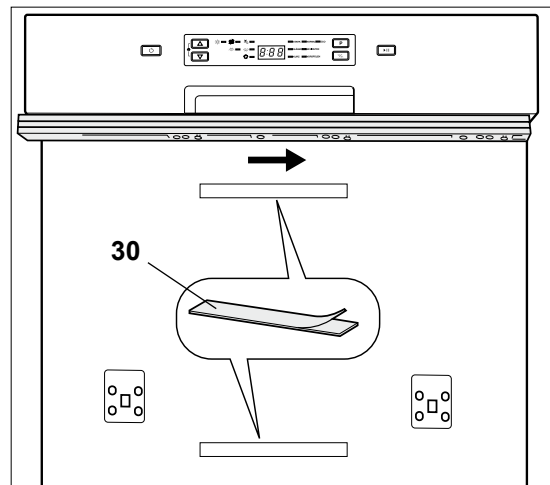
Höhe: 562 bis max. 587 mm
Breite: 585 mm
Tiefe: 14 bis max. 22 mm
Gewicht: max. 6 kg

1. Die Möbelfrontplatte so vor die Geschirrspülertür halten, dass sie unten mit den Türen der benachbarten Schränke bündig abschließt.
2. Den Abstand zwischen der Unterkante der Bedienblende und der Oberkante der Möbelfrontplatte ausmessen.

Ein Abstand von 5 - 25 mm kann mit den beiliegenden Zierleisten ausgeglichen werden. Ein Block mit fünf 5 mm hohen Zierleisten liegt bei.

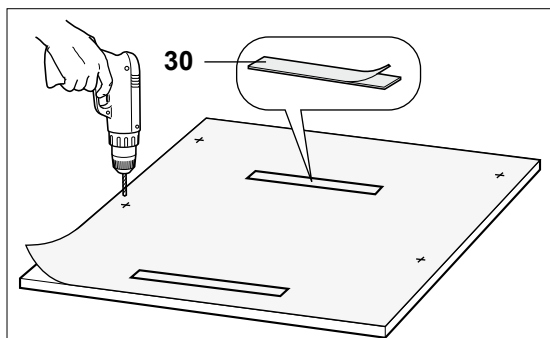


3. Die zum Ausgleichen des Abstands erforderliche Anzahl an Zierleisten aus dem Block entnehmen (Beispiel hier: 3 Zierleisten).
Dazu die gewünschte Zierleiste kräftig in Pfeilrichtung verschieben (ohne Werkzeug).

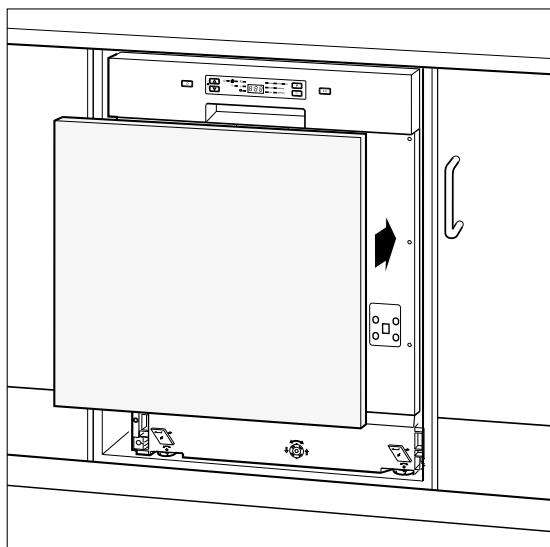


4. Die Zierleiste(n) unter die Bedienblende klemmen.
5. Die beiden Klettstreifenpaare **30** auseinanderziehen.
6. Jeweils vom gleichen Klettstreifentyp die Schutzfolie abziehen und Klettstreifen in die eingelassenen Bereiche der Tür kleben.
7. Von der mitgelieferte Bohrschablone
 - die Anzahl der verwendeten Zierleisten abschneiden und
 - die Positionen der Klettstreifen ausschneiden.
8. Die Bohrschablone so auf die **Rückseite** der Möbelfrontplatte legen, dass Schablone und Platte oben bündig abschließen.
9. Die Bohrlöcher mit einem spitzen Gegenstand von der Bohrschablone auf die Möbelfrontplatte übertragen.

10. Positionen für die Schrauben mit einem Bohrer (Ø 2-2,5 mm) vorbohren.

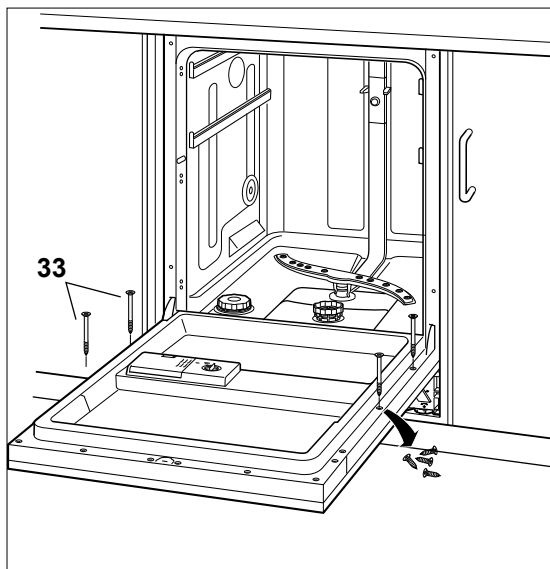


11. Die Schutzfolie von den beiden anderen Klettstreifen 30 abziehen und die Streifen mithilfe der Schablone auf die Möbelfrontplatte kleben.



12. Die Möbelfrontplatte gegen die Geschirrspülertür drücken. Durch die beiden Klettstreifen ist die Möbelfrontplatte nun bereits vorfixiert.

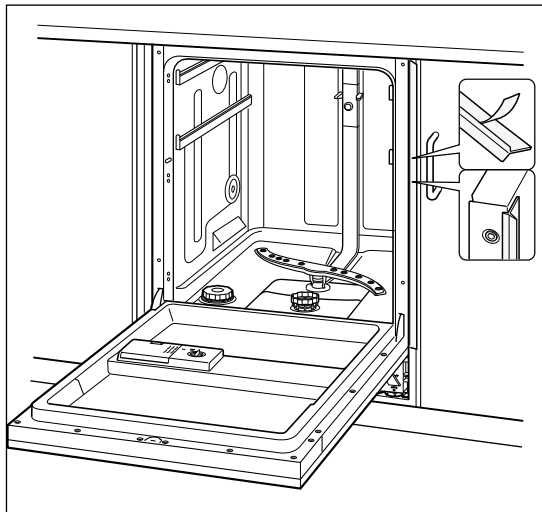
13. Die Möbelfrontplatte festhalten und die Geschirrspülertür vorsichtig öffnen.



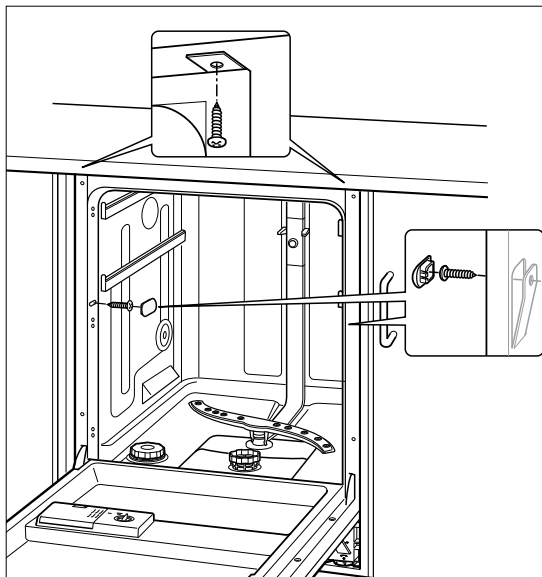
14. Die 4 Schrauben an den oben abgebildeten Positionen herausschrauben und die Möbelfrontplatte mit den 4 beiliegenden Schrauben 33 zusätzlich anschrauben.

In der Küchenzeile verschrauben

Um den Spalt zwischen Geschirrspüler und den benachbarten Einbauschränken zu schließen, liegen die beiden Kunststoffprofile 28 bei.



1. Die Schutzfolien vom Klebeband der Kunststoffprofile abziehen.
2. Profile wie oben dargestellt an den Kanten des Geschirrspülers festkleben.



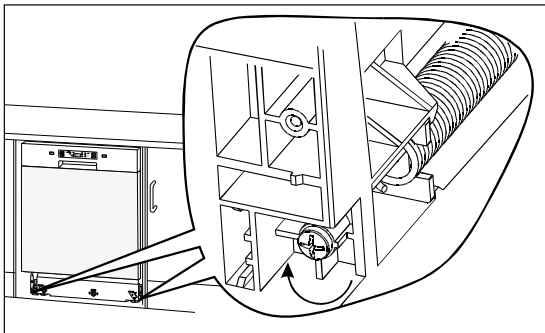
Achtung Beschädigungsge-**fahr**

• Achten Sie bei der Auswahl der Schrauben auf die Schraubenlänge, damit sie die Möbelplatten nicht durchstoßen.

1. Den Geschirrspüler mit den Holzschrauben **34** fest mit der Küchenzeile und der Arbeitsplatte verschrauben.
Bei Granitarbeitsplatten die obere Verschraubung weglassen.
2. Die Bohrungen mit den beiliegenden Zierkappen abdecken.

Gängigkeit der Tür regulieren

Wie leicht oder schwer sich die Tür öffnen und schließen lässt, können Sie einstellen. Dies ist häufig nach der Montage der Möbelfrontplatte erforderlich.



- Federkraft der Tür durch Drehen der beiden Schrauben verändern.
Drehen Sie die Schrauben im Uhrzeigersinn, lässt sich die Tür schwerer öffnen.
Drehen Sie die Schrauben gegen den Uhrzeigersinn, wird die Tür leichtgängiger.

Letzte Vorbereitungen

Verwendung von Multi-Tabs

Multi-Tabs enthalten schon Geschirrspülmittel, Klarspüler und Regeneriersalz. Man muss also nur noch einen Tab in die Maschine geben und spart sich das separate Beladen mit diesen drei Mitteln. Wenn Sie diese Tabs verwenden, können Sie die Kontrollanzeigen für fehlenden Klarspüler 3 * und Regeneriersalz 4 ⚡ ignorieren.

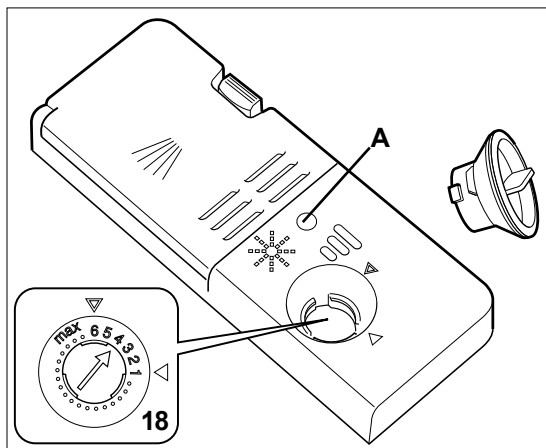
Multi-Tabs liefern gute Spülergebnisse, solange Ihr Wasser im Wasserhärte-Bereich bis 3 (0 bis 21° dH) liegt. Ab Wasserhärte-Bereich 4 (über 21° dH) müssen Sie zusätzlichen Klarspüler und Salz zugeben. Hier empfehlen wir, auf Multi-Tabs zu verzichten und Geschirrspülmittel, Klarspüler und Regeneriersalz getrennt einzufüllen.

Klarspüler einfüllen

Der Klarspüler sorgt für fleckenloses Geschirr und beschleunigt das Trocknen. Er wird während des Klarspülgangs automatisch dosiert. Klarspüler müssen Sie einfüllen

- vor der ersten Inbetriebnahme,
- wenn die Klarspüler-Kontrollanzeige 3 * leuchtet.

1. Die Klarspüler-Kammer 18 befindet sich in der Türinnenseite.
Den Deckel eine Viertelumdrehung drehen und herausnehmen.



2. So viel Klarspüler einfüllen, bis sich das Sichtfenster A schwarz färbt.
3. Das Gerät ist auf Dosierung "4" voreingestellt.
Wir empfehlen Ihnen, diese Einstellung erst einmal zu übernehmen.
Sollte das Geschirr nach der Reinigung
 - matt und fleckig sein: Dosierung erhöhen.
 - klebrig sein und Schlieren aufweisen: Dosierung verringern.
4. Deckel der Klarspüler-Kammer wieder einsetzen und festdrehen.

Wichtig!

Übergelaufenen Klarspüler sofort abwischen, da es sonst zu erhöhter Schaumbildung und somit zur Beeinträchtigung des Spülergebnisses kommen kann.

Regeneriersalz einfüllen / nachfüllen

Achtung



Beschädigungsgefahr!

Nur Spezi­alsalz für Geschirrspüler verwenden!

- Verschüttetes Salz sofort mit einem feuchten Tuch entfernen, da sonst die Edelstahloberfläche angegriffen wird.

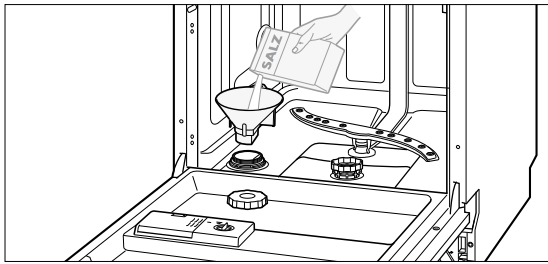
Füllen Sie Salz ein

- bei Wasserhärte 1 bis 4. Bei ganz weichem Wasser (deutsche Härte 0–0,5° dH) ist kein Regeneriersalz nötig
- vor der ersten Inbetriebnahme
- wenn die Kontrollanzeige 4 ⚡ leuchtet.

Wichtig!

Salz erst unmittelbar vor dem nächsten Hauptspülgang einfüllen, da übergelaufenes Salz den Dichtungen und Sieben des Geräts schaden kann.

1. Falls noch nicht geschehen, unteren Geschirrkorb **23** herausnehmen und Deckel der Regeneriersalz-kammer **17** gegen den Uhrzeigersinn drehen und abnehmen.
2. Beim ersten Mal: 1,5 l Wasser einfüllen, damit das Salz nicht verklumpt.



3. Trichter **29** in die Salz-kammer setzen.
4. Salz-kammer bis zum Rand mit Salz füllen (ca. 1,0 kg).
5. Salz in der Kammer mit Löffelstiel o. Ä. umrühren.
6. Deckel im Uhrzeigersinn aufschrauben.
7. Den unteren Geschirrkorb wieder einsetzen.
8. Beim ersten Mal: Sofort einen Testlauf ohne Geschirr durchführen (siehe übernächstes Kapitel).

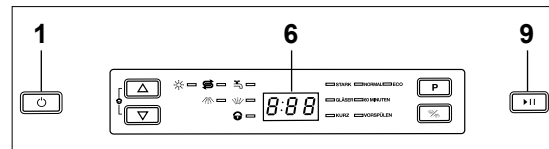
Härtegrad

Weiches Wasser reinigt besser als hartes, kalkhaltiges. Deshalb ist es wichtig, dass der Härtegrad vor der Benutzung eingestellt wird.

Härtegrad ermitteln

Entnehmen Sie den Härtegrad Ihres Wassers der Wasserabrechnung oder ermitteln Sie ihn mithilfe des beiliegenden Wasserhärte-Teststreifens. Stellen Sie anhand des Ergebnisses den Härtegrad an Ihrem Geschirrspüler ein.

Testergebnis	Härtegrad	Einstellung
	1-3° dH	H1
	4-7° dH	H2
	8-14° dH	H3
	15-21° dH	H4
	21-34° dH	H5
	35-55° dH	H6


Härtegrad einstellen

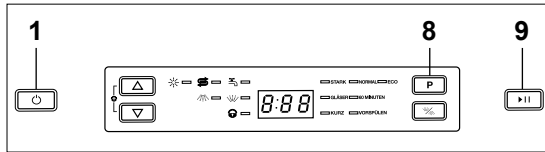
1. Geschirrspüler mit Taste **1** einschalten. Es ertönt eine kurze Melodie, und das Display **6** leuchtet auf.
2. Innerhalb von einer Minute nach dem Einschalten Taste **9** so lange gedrückt halten, bis das Display die Härtegrad-Einstellung anzeigt (**H1** bis **H6**) und die Symbole und abwechselnd blinken.
3. Taste **9** so oft **kurz** drücken, bis der gewünschte Härtegrad angezeigt wird. Ca. 5 Sekunden nach dem letzten Drücken wechselt das Display zur Standard-Anzeige. Ihre Einstellung ist gespeichert.
4. Sollte das Spül-Ergebnis nicht zufriedenstellend sein, stellen Sie beim nächsten Spülgang einen höheren oder niedrigeren Härtegrad ein.


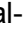
Testlauf durchführen

Bevor es richtig losgeht, muss ein Testlauf durchgeführt werden, um Produktionsrückstände und überschüssiges Salz zu entfernen und um die einwandfreie Funktion des Geräts zu überprüfen. Der Testlauf wird einmalig nach der Installation ohne Geschirr und ohne Spülmittel durchgeführt. Achten Sie während des Testlaufs auf Wasserausstritt und ungewöhnliche Geräusche.

1. Wasserhahn ganz aufdrehen.
2. Geschirrspülertür schließen.

3. Geschirrspüler mit Taste **1**  einschalten
Es ertönt eine kurze Melodie, und das Display **6** leuchtet auf. Das Programm **ECO** ist ausgewählt.

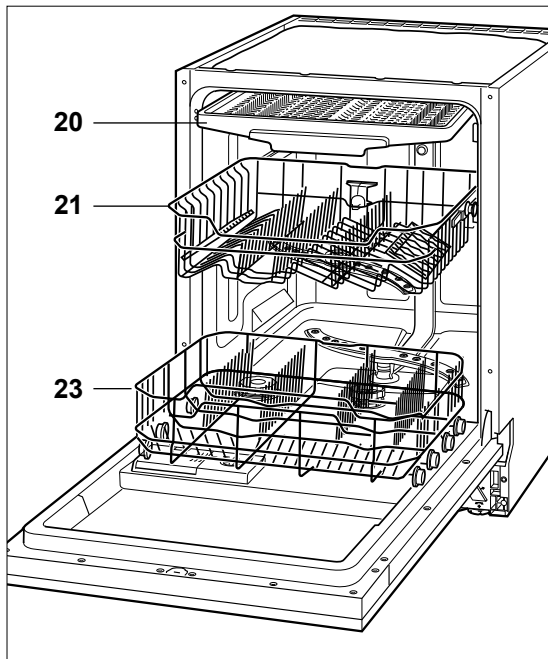


4. Mit Taste **8 P** das Programm **60 MINUTEN** auswählen.
5. Programm starten: Taste **9**  drücken.
Das Programm beginnt nach einigen Sekunden. Das Display zeigt die Restlaufzeit des aktuellen Programms an.
6. Auf Wasseraustritt und ungewöhnliche Geräusche achten.
7. Nach Programmende ertönt 8 Sekunden lang ein akustisches Signal.
Geschirrspüler mit Taste **1**  ausschalten.
8. Tür leicht öffnen, damit die feuchte Luft besser entweichen kann.
9. Wasserhahn zudrehen.

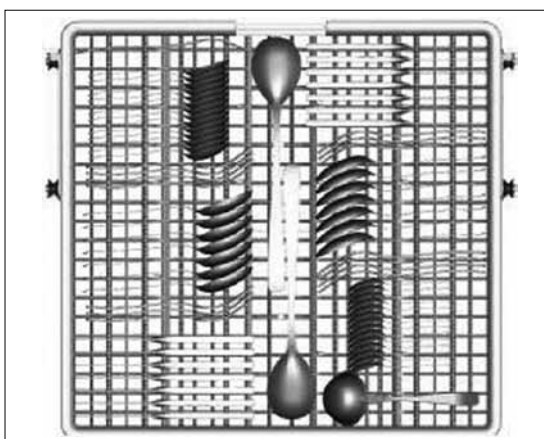
Spülbetrieb

Geschirrspüler beladen

- Damit die Siebe nicht verstopfen, grobe Speisereste und Klebeetiketten vom Geschirr entfernen.
- Nur Geschirr mit angebrannten oder angetrockneten Speiseresten vorher in Wasser einweichen.
- Geschirr mit Öffnung nach unten einräumen, damit das Wasser ablaufen kann.

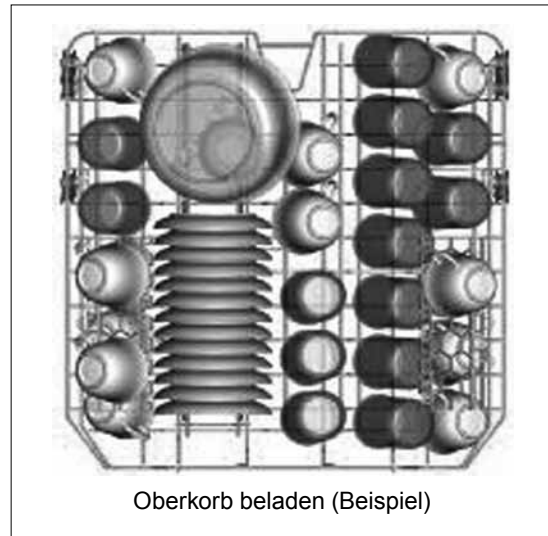


Besteck-Schublade 20



- Zwischen einzelnen Besteckteilen Zwischenräume lassen.
- Lange Utensilien in die Mitte.
- Besteckteile so hinlegen, dass das Wasser gut abtropfen kann.

Oberkorb 21

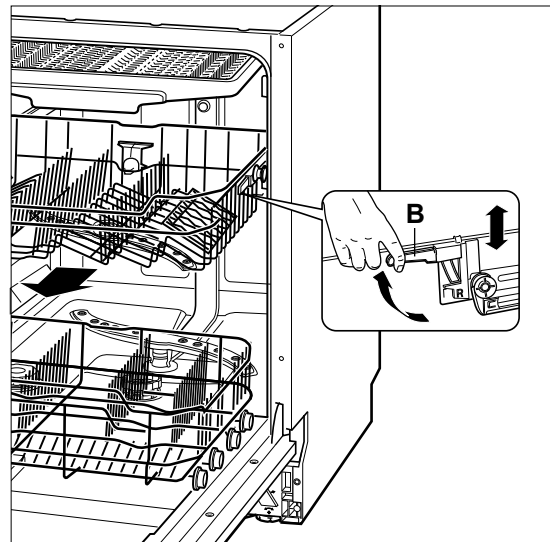


Oberkorb beladen (Beispiel)

Für kleines bis mittelgroßes Geschirr wie Gläser, Tassen, Untertassen und Frühstücksteller.

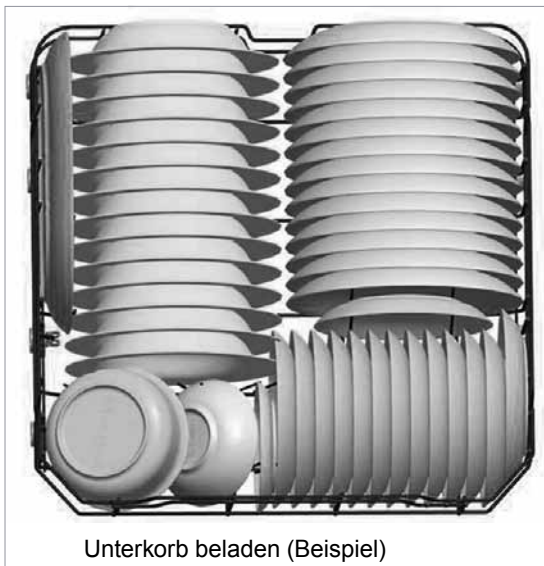
Der Oberkorb kann im unbeladenen Zustand – je nach Geschirrhöhe – auf zwei verschiedene Höhen eingestellt werden.

Wichtig! Wenn sich im unteren Korb sehr hohes Geschirr befindet, den oberen Korb ganz nach oben stellen, da sonst der Spülarm blockiert wird.



1. Oberkorb weit herausziehen.
2. Die farbigen Hebel **B** auf beiden Seiten hochziehen und Oberkorb auf die gewünschte Ebene anheben bzw. senken.
3. Hebel **B** loslassen.

Unterkorb 23



Für größeres Geschirr wie Teller, Töpfe, Schüsseln und Pfannen. Die Grafik oben zeigt ein Beispiel, wie Sie den Unterkorb mit Untertassen, kleinen und mittelgroßen Dessertschalen, Dessert-, Ess- und Suppentellern sowie einer Fleischplatte bestücken können.

Ungeeignetes Geschirr

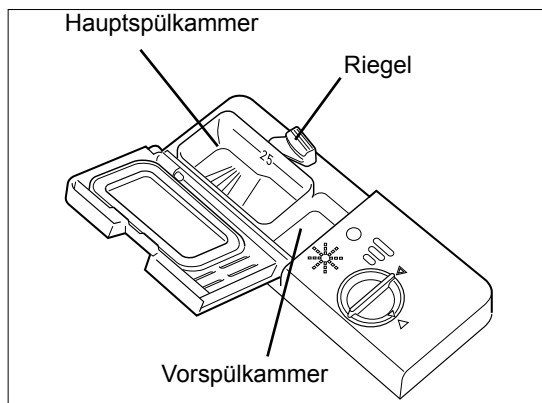
- Empfindliche Gläser können matt und milchig werden.
- Geschirr mit Dekor: Dekor kann verblasen.
- Silber kann anlaufen.
- Eloxiertes Aluminium kann abfärben.
- Zinn kann matt werden.
- Holz kann sich verformen oder reißen.
- Horn/wärmeempfindlicher Kunststoff kann sich verformen.
- Geklebte Besteckteile: Kleber kann sich ablösen.
- Kunsthandwerkliche Stücke können beschädigt werden.

Geschirrspülmittel einfüllen

Nur spezielles Spülmittel für Geschirrspüler in Pulverform oder als Tabs verwenden. Zur Dosierung, Wasserhärte und Handhabung die „Programmtabelle“ auf Seite 21 sowie die Packungsangaben beachten.

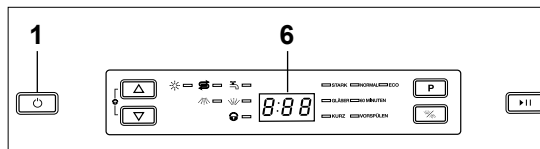
Tipp:

Bei wenig Geschirr (nur ein Korb gefüllt) weniger Geschirrspülmittel verwenden.



1. Riegel an Spülmittelkammer zurückziehen.
Der Deckel springt auf und die beiden Spülmittelkammern werden sichtbar.
2. Spülmittel einfüllen bei Programmen
 - **mit Vorspülgang**
2/3 des Spülmittels in die Hauptspülkammer,
1/3 des Spülmittels in die Vorspülkammer geben.
Tabs in die Hauptspülkammer legen.
 - **ohne Vorspülgang**
gesamte Spülmittelmenge in die Hauptspülkammer geben.
Ist die Spülmittelmenge größer als 25 ml, überschüssiges Spülmittel in die Vorspülkammer geben.
3. Deckel der Kammer zudrücken, bis er einrastet.

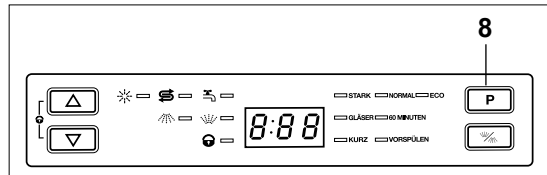
Geschirrspüler einschalten



1. Wasserhahn ganz aufdrehen.
2. Geschirrspülertür schließen.
3. Geschirrspüler mit Taste 1 einschalten.
Es ertönt eine kurze Melodie, und das Display 6 leuchtet auf. Das Programm **ECO** ist ausgewählt.

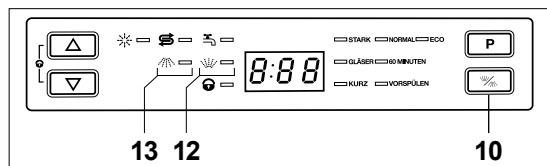
Programm wählen

Sie können zwischen 7 Programmen wählen, je nach Art oder Menge der Geschirrs oder Verschmutzungsgrad. Genauerer siehe Kapitel „Programmtabelle“ auf Seite 21.



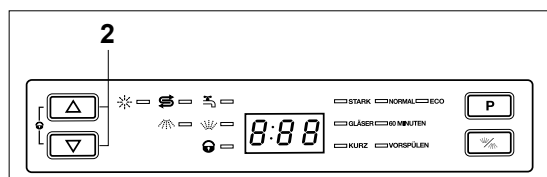
Durch wiederholtes Drücken der Programmwahltaste 8 das gewünschte Programm auswählen.

Halbe Beladung: Sprüharm wählen



Wenn Sie nur den Oberkorb oder nur den Unterkorb beladen haben, können Sie mit der Taste 10 einstellen, ob das Gerät nur den oberen oder nur den unteren Sprüharm verwendet oder beide zugleich. Welcher Sprüharm aktiviert ist, erkennen Sie an den Kontroll-LEDs 12 und 13.

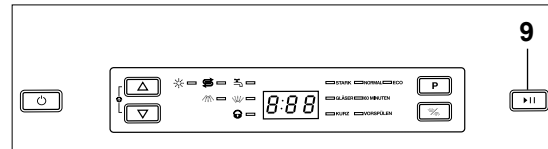
Startzeit verzögern



Wenn das gewählte Programm nicht sofort starten soll, sondern erst nach 1, 2, 3 bis 24 Stunden, können Sie dies mithilfe der Tasten 2 ∇/Δ einstellen.

Taste ∇ zählt von H24 bis H00, während Taste Δ von H00 bis H24 zählt.

Programm starten



– Taste 9 $\blacktriangleright||$ drücken.

Wenn Sie keine Startzeit-Verzögerung eingestellt haben, beginnt das Programm nach kurzer Zeit. Sie hören das Einlaufen des Wassers, und das Display zeigt die Restlaufzeit.

Wenn Sie eine Startzeit-Verzögerung eingestellt haben, startet der Programmablauf selbstständig erst nach Ablauf dieser Zeit.

Geschirr ergänzen

Auch wenn der Programmablauf bereits begonnen hat, können Sie weiteres Geschirr ergänzen. Dies kann nur dann zu einem befriedigenden Reinigungsergebnis führen, wenn das Programm erst kurze Zeit läuft.

Gefahr Verbrühungs- und Stolpergefahr!

- Beim vorzeitigen Öffnen der Tür kann schwallartig heißer Dampf austreten.
- Eine offenstehende Tür kann zur Stolperfalle werden.

1. Tür ein Stück weit öffnen und warten, bis die Sprüharme zum Stillstand gekommen sind.
2. Tür ganz öffnen und Geschirr ergänzen.
3. Tür schließen.
Nach ca. 10 Sekunden wird der Programmablauf fortgesetzt.

Programm wechseln

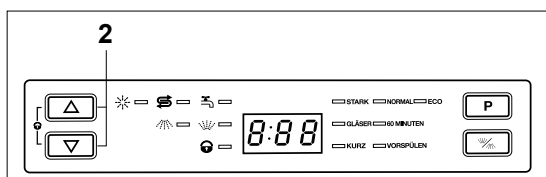
Sie können ein laufendes Programm jederzeit beenden und ein anderes starten lassen.

Wichtig dabei ist, wie lange das aktuelle Programm bereits läuft. Falls es bereits länger läuft, müssen Sie Geschirrspülmittel nachfüllen.


1. Taste **9 ▶||** drücken.
Das Programm stoppt.
2. Taste **8 P** gedrückt halten.
Nach ca. drei Sekunden ist wieder eine Programmwahl möglich.
3. Gewünschtes Programm wählen und mit Taste **9 ▶||** starten.

Kindersicherung


Die Kindersicherung verhindert, dass das Gerät unbeabsichtigt betrieben wird.



Kindersicherung einschalten

- Beide Tasten **2 ▽△** gleichzeitig so lange gedrückt halten, bis die Kontroll-LED hinter dem Schloss-Symbol  leuchtet. Alle Tasten sind nun gesperrt.

Kindersicherung ausschalten

- Beide Tasten **2 ▽△** gleichzeitig so lange gedrückt halten, bis die Kontroll-LED hinter dem Schloss-Symbol  nicht mehr leuchtet. Alle Tasten sind wieder frei.

Am Programm-Ende: Ausräumen und ausschalten

Gefahr



Verbrühungs- und Stolpergefahr!

- Beim vorzeitigen Öffnen der Tür kann schwallartig heißer Dampf austreten.
- Eine offenstehende Tür kann zur Stolperfalle werden.

Nach Programmende ertönt acht Sekunden lang ein akustisches Signal und im Display leuchtet die Standard-Anzeige.

1. Geschirrspüler mit Taste **1 ⏻** einschalten.
2. Wasserhahn zudrehen.
3. Tür leicht öffnen, bis das Geschirr abgekühlt ist.
4. Geschirrkörbe ausräumen.

Tipp:

Zuerst den Unterkorb ausräumen, damit kein Wasser vom Oberkorb auf das untere Geschirr tropft.

5. Tür ein wenig offen lassen, damit das Gerät trocknen kann.

Programmtabelle

Programmübersicht		Programmablauf				Spülmittel- menge in g ³⁾	Temp. in °C	Dauer in Std.:Min.	Verbrauch ¹⁾	
Programm	Anwendung	Vorspülen	Spülen	Klarspülen	Trocknen				Liter	kWh
STARK	Stark verschmutztes Geschirr, besonders Töpfe und Pfannen	•	•	•••	•	5/30	65	2:45	17,0	1,5
NORMAL	Normal verschmutztes Geschirr	•	•	••	•	5/30	50	3:00	14,0	1,2
ECO ²⁾	Normal verschmutztes Geschirr des täglichen Bedarfs	•	•	••	•	5/30	50	3:00	11,0	0,93
GLÄSER	Normal verschmutzte Gläser	•	•	••	•	5/25	40	1:55	14,0	0,87
60 MINUTEN	60 Minuten-Programm	•	•	•	•	5/30	60	1:00	10,0	1,15
KURZ	Leicht verschmutzte Gläser und Tassen sowie Geschirr ohne angetrocknete Speisereste ACHTUNG! Dieses Programm hat keinen Trockengang. Das Geschirr bleibt feucht.		•	••		20	40	0:40	10,0	0,6
VORSPÜLEN	Grobes Vorspülen, wenn Hauptspülgang erst später laufen soll.	•				–	–	0:08	3,5	0,1

1) Werte gelten für Laborbedingungen; im täglichen Betrieb sind Abweichungen möglich (siehe "Technische Daten")

2) ECO 50 °C = Standardprogramm nach DIN EN 50242 mit niedrigster Oberkorbeinstellung, Klarspüleinstellung: 6, Härtegradeinstellung: 4

3) 5/30 = 5g Spülmittel in die Vorspülkammer geben / 30g Spülmittel in die Hauptspülkammer geben

- Anzahl der Spülgänge

Pflege und Wartung

Gerätefront und Bedienblende reinigen

Gefahr



Stromschlag- und Kurzschlussgefahr!

Gerät vor dem Reinigen ausschalten und Netzstecker ziehen bzw. Sicherung ausschalten! Gerät nie mit Wasser-schlauch abspritzen!

Achtung



Beschädigungsgefahr!

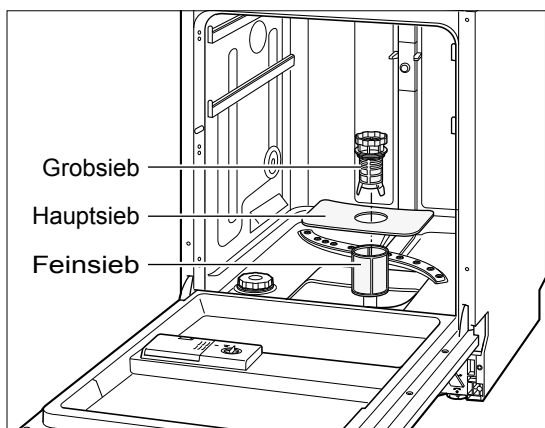
Die Türdichtung ist empfindlich gegen Öl und Fett. Die Oberflächen werden durch ungeeignete Reinigungsmittel beschädigt.

- Keine scharfen, lösemittelhaltigen oder schmirgelnden Reinigungsmittel verwenden.
- Die Türdichtungen nicht einfetten.

1. Gerätefront mit einem feuchten Lappen und etwas Allzweckreiniger abwischen und trocken nachwischen.
2. Türdichtung und Türinnenseite regelmäßig mit einem feuchten Tuch reinigen.

Siebe reinigen

Die Speisereste aus dem Grob-, Haupt- und Feinsieb regelmäßig entfernen.



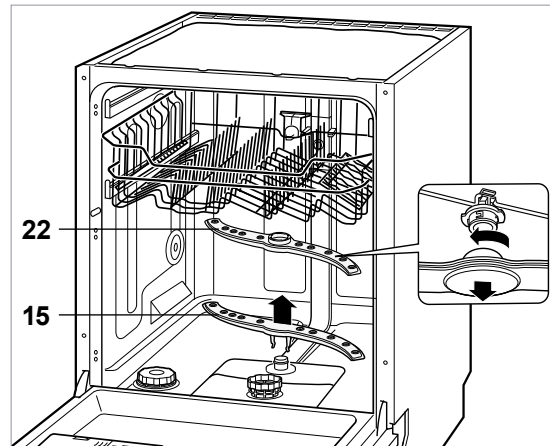
1. Unteren Geschirrkorb leeren und herausnehmen.
2. Grobsieb nach links drehen und Siebe nach oben herausnehmen.
3. Siebe sorgfältig unter fließendem Wasser reinigen.
4. Siebe wieder einsetzen und bis zum Anschlag nach rechts drehen.

Sprüharme reinigen

Die Düsen der Sprüharme können verkalken oder durch Speisereste verschmutzen. Die Düsen regelmäßig kontrollieren und bei Bedarf reinigen.

Vorbereitung

1. Beide Körbe leeren und aus dem Gerät ziehen.




2. Unteren Sprüharm 15 nach oben herausziehen.
3. Oberen Sprüharm 22 lösen: Der obere Sprüharm ist mit einem Bajonett-Verschluss befestigt. Verschluss festhalten und Sprüharm gegen den Uhrzeigersinn lösen.
4. Düsen unter fließendem Wasser reinigen.
5. Oberen Sprüharm 22 im Uhrzeigersinn an dem Verschluss befestigen.
6. Unteren Sprüharm 15 wieder auf die Achse setzen. Der Sprüharm muss fest sitzen und sich frei drehen.

Wenn's mal ein Problem gibt

Fehlersuchtablelle

Bei allen elektrischen Geräten können Störungen auftreten. Dabei muss es sich nicht um einen Defekt am Gerät handeln. Prüfen Sie deshalb bitte anhand der Tabelle, ob sich die Störung beseitigen lässt.

Problem	Mögliche Ursachen	Lösungen, Tipps
Gerät lässt sich nicht einschalten. Display bleibt dunkel.	Das Gerät ist vom Netz getrennt.	Prüfen Sie den richtigen Sitz des Netzsteckers. Prüfen Sie die Steckdose mit einem anderen elektrischen Gerät.
Spülprogramm läuft nicht.	Taste 9 ▶ nicht gedrückt.	Taste 9 ▶ drücken.
	Programm unterbrochen.	Programm mit Taste 9 ▶ fortsetzen.
	Tür ist nicht richtig geschlossen.	Tür fest verschließen.
	Wasserhahn nicht geöffnet.	Wasserhahn ganz aufdrehen.
Spülprogramm startet nicht oder stoppt.	Zulaufschlauch defekt oder Überlaufgefahr: das elektrische Wasserstoppsystem hat sich aktiviert.	Rufen Sie unser EXPERTEN-TEAM an.
Kontrollanzeige  leuchtet, obwohl Salz nachgefüllt wurde.	Salz ist verklumpt.	Mit einem Löffelstiel o. Ä. umrühren.
Wasser läuft nicht oder nur sehr langsam ein.	Wasserhahn nicht ganz geöffnet.	Wasserhahn ganz aufdrehen.
	Zulaufschlauch ist geknickt oder verdreht.	Zulaufschlauch ordnungsgemäß installieren.
Wasser läuft nicht ab.	Siebe sind verstopft.	Siebe reinigen Technik-Service, siehe Seite 24.
	Ablaufschlauch ist geknickt, verdreht, wurde verlängert, hängt zu hoch oder zu tief.	Ablaufschlauch ordnungsgemäß installieren.
Gerät ist undicht.	Türdichtung nicht intakt.	Bestellen Sie eine neue Türdichtung bei unserem TECHNIK-SERVICE , siehe Seite 24.
	Zulaufschlauch defekt.	Lassen Sie den Zulaufschlauch ersetzen durch unseren TECHNIK-SERVICE , siehe Seite 24.
	Ablaufschlauch defekt.	Lassen Sie den Ablaufschlauch ersetzen durch unseren TECHNIK-SERVICE , siehe Seite 24.
Beläge oder Schlieren auf dem Geschirr.	Salz ist leer.	Direkt vor nächstem Spülgang Salz nachfüllen.
	Klarspüler falsch dosiert.	Klarspülerdosierung einstellen.
	Salz ist verklumpt.	Mit Löffelstiel o. Ä. umrühren.

Problem	Mögliche Ursachen	Lösungen, Tipps
Ungewöhnliche Geräusche beim Herausziehen und Einschieben des Oberkorbs.	Geräusche beim „Andocken“ des Oberkorbs an die Wasserversorgung des Sprüharms, wenn die Dichtungen trocken sind.	Kein Defekt.
Geschirr wird nicht richtig sauber.	Falsches Programm gewählt.	Siehe „Programmtabelle“ auf Seite 21.
	Speisereste sind zu stark ange-trocknet.	Geschirr vorher einweichen.
	Spülmittelmenge zu gering oder zu groß.	Packungsangaben und Wasserhärte beachten.
	Geschirr ist nicht optimal eingee-räumt.	Geschirrspüler richtig beladen (Seite 17).
	Sprüharme können nicht ungehin-dert drehen.	Geschirrspüler richtig beladen. Oberkorb höher stellen, damit ho-hes Geschirr im Unterkorb den obo-eren Spülarms nicht blockiert (Seite 17).
	Düsen der Sprüharms verstopft.	Düsen reinigen (Seite 22).
	Wasserdruck zu niedrig.	Wasserhahn ganz aufdrehen.
Error-Code E1	Das Wasser läuft zu langsam zu.	Wasserhahn ganz aufdrehen. Wasserdruck ist zu niedrig (Seite 28).
Error-Code E4	Wasser läuft über bzw. aus.	Gerät undicht. Drehen Sie den Was-serhahn zu. Nehmen Sie auslau-fendes Wasser auf. Verständigen Sie unseren TECHNIK-SERVICE , siehe Seite 24.
Error-Code E8	Fehler am Ventil	Defekt am Ventil oder am Strom-kreis. Verständigen Sie unseren TECHNIK-SERVICE , siehe Seite 24.

Gefahr**Stromschlag- und Verletzungsgefahr!**

- Versuchen Sie niemals, das defekte – oder vermeintlich defekte – Gerät selbst zu reparieren. Sie können sich und spätere Benutzer in Gefahr bringen. Nur autorisierte Fachkräfte dürfen diese Reparaturen ausführen.

Unser Service

Bei Rückfragen oder eventueller Fehlfunktion des Geräts wenden Sie sich bitte zunächst an unser **EXPERTEN-TEAM**.

Im Servicefall wenden Sie sich bitte an unseren **TECHNIK-SERVICE**.

Damit wir Ihnen schnell helfen können, nennen Sie uns bitte:

Gerätebezeichnung:

hanseatic Geschirrspüler WQP12-J7309E

Bestellnummer:

898 251 (weiß), 898 280 (Edelstahl)

EXPERTEN-TEAM

Tel. 0 180-621 22 82

Mo. bis Fr. 7⁰⁰ – 20⁰⁰ Uhr, Sa. 8⁰⁰ – 16⁰⁰ Uhr
(Festnetz 20 Cent/ Anruf,
Mobilfunk max. 60 Cent/Anruf)

TECHNIK-SERVICE

Tel. 0 1806 180500

(Festnetz 20 Cent/ Anruf,
Mobilfunk max. 60 Cent/Anruf)

Hinweis

für unsere Kunden in Österreich:
Bitte wenden Sie sich an die Fachbera-
tungs-Hotline Ihres Versandhauses.

Umweltschutz leicht gemacht

Verpackungs-Tipps



Unsere Verpackungen werden aus umweltfreundlichen, wiederverwertbaren Materialien hergestellt:

- Außenverpackung aus Pappe
- Formteile aus geschäumtem, FCKW-freiem Polystyrol (PS)
- Folien und Beutel aus Polyäthylen (PE)
- Spannbänder aus Polypropylen (PP).

Sollten es Ihre räumlichen Verhältnisse zulassen, empfehlen wir Ihnen, die Verpackung zumindest während der Garantiezeit aufzubewahren. Sollte das Gerät zur Reparatur eingeschickt oder in eine der Reparatur-Acnahmestellen gebracht werden müssen, ist das Gerät nur in der Originalverpackung ausreichend geschützt.

Wenn Sie sich von der Verpackung trennen möchten, entsorgen Sie diese bitte umweltfreundlich.

Entsorgung des Geräts



Altgeräte dürfen nicht in den Hausmüll!

Sollte das Gerät einmal nicht mehr benutzt werden können, so ist jeder Verbraucher gesetzlich verpflichtet, Altgeräte getrennt vom Hausmüll z.B. bei einer Sammelstelle seiner Gemeinde/seines Stadtteils abzugeben. Damit wird gewährleistet, dass die Altgeräte fachgerecht verwertet und negative Auswirkungen auf die Umwelt vermieden werden.

Deshalb sind Elektrogeräte mit dem links oben abgebildeten Symbol gekennzeichnet.

Weitere Informationen zu diesem Thema finden Sie auch auf den Service-Seiten unseres aktuellen Hauptkatalogs und auf unserer Internetseite unter der Rubrik „Service“.

Stichwortverzeichnis

A

Anschluss, elektrischer 10
 Aufstellen 9
 Ausräumen 20
 Ausschalten 20

B

Bedienelemente 4
 Beladen 17
 Beläge 23
 Besteck-Schublade 17
 Bestellnummer 24

E

Einschalten 18
 Elektrischer Anschluss 10
 Entsorgung 25

F

Fassungsvermögen 28
 Fehlersuchtablette 23
 Frost 8

G

Gerätebezeichnung 24
 Geschirr ergänzen 19
 Geschirrspüler
 ausrichten 10
 beladen 17
 einschalten 18
 Geschirr, ungeeignetes 18
 Geschirrspülmittel einfüllen
 18
 Gewitter 8

H

Halbe Beladung 19
 Härtegrad
 einstellen 15
 ermitteln 15

K

Kindersicherung 19,20
 Klarspüler 14
 einfüllen 14
 Kontrollanzeige 14
 Kondenswasserschutz 10

L

Lösungsmittel 7

M

Möbelfrontplatte
 montieren 11
 Multi-Tabs 14

N

Nischenmaße 9

O

Oberkorb
 beladen 17
 Höhe verstellen 17

P

Pflege und Wartung 22
 Probleme 23
 Produktionsrückstände 15
 Programm starten 19
 Programmtabelle 21
 Programm wechseln 19

R

Regeneriersalz
 einfüllen 14
 Reinigen, Gerät 22

S

Salz, überschüssiges 15
 Schlauchlänge 9
 Schlieren 23
 Service 24
 Siebe 22
 Sprüharme 22
 Sprüharm wählen 19
 Spülergebnis schlecht 24
 Spülmittel einfüllen 18
 Spülmittelkammer 18
 Standort 9
 Starten 19
 Startzeit verzögern 19

T

Technik-Service 24
 Technische Daten 28
 Testlauf 15
 Transport 9

Tür

Gängigkeit regulieren 13

U

Umweltschutz 25
 Urlaub 8

V

Vergiftungsgefahr 7,8
 Vorspülgang 18

W

Wartung 22
 Wasser-Ablauf 9
 Wasserdruck 9,28
 Wasserstoppsystem 23

Z

Zulaufschlauch 9

Technische Daten

Datenblatt für elektrische Haushaltsgeschirrspüler gemäß EU-Richtlinie 1059/2010

Hersteller	Hanseatic
Typ/Bezeichnung	WQP12-J7309E
Bestellnummer	898 251, 898 280
Standardgedecke	14
Energieeffizienzklasse ¹	A++
Jährlicher Energieverbrauch ²	266 kWh
Energieverbrauch des Standardreinigungszyklus	0,93 kWh
Gewichtete Leistungsaufnahme im Aus-Zustand	0,45 W
Gewichtete Leistungsaufnahme im unausgeschalteten Zustand	0,55 W
Jährlicher Wasserverbrauch ³	3080 l
Trocknungseffizienzklasse ⁴	A
Programme, auf die sich die Informationen auf dem Etikett und im Datenblatt beziehen ⁵	ECO 50 °C
Programmdauer des Standardreinigungszyklus	180 min.
Luftschallemission	45 dB(A) re 1 pW
Einbauart	teilintegriert
Höhe x Breite	84,5 cm x 60,0 cm
Tiefe (mit Anschlüssen) bei geschlossener Tür	60,0 cm
Gewicht (leer)	ca. 50 kg
Netzspannung /Frequenz / Absicherung	220-240 V~ / 50 Hz / 10 A
Leistungsaufnahme	1760 - 2100 W
Zulauftemperatur	max. 60 °C
Ablaufhöhe	max. 100 cm
Wasserdruck (Fließdruck)	0,4 – 10 bar, (0,04-1,00 Mpa)

¹ A+++ (höchste Effizienz) bis D (geringste Effizienz)

² auf der Grundlage von 280 Standardreinigungszyklen bei Kaltwasserbefüllung und dem Verbrauch der Betriebsarten mit geringer Leistungsaufnahme. Der tatsächliche Energieverbrauch hängt von der Art der Nutzung des Geräts ab.

³ auf der Grundlage von 280 Standardreinigungszyklen. Der tatsächliche Wasserverbrauch hängt von der Art der Nutzung des Geräts ab.

⁴ A (höchste Effizienz) bis G (geringste Effizienz)

⁵ Dieses Programm ist zur Reinigung normal verschmutzten Geschirrs geeignet und in

Bezug auf den kombinierten Energie- und Wasserverbrauch am effizientesten.

Das Gerät entspricht den harmonisierten europäischen Normen sowie den Richtlinien in der jeweils bei Lieferung aktuellen Fassung:

- Niederspannung 2006/95/EC
- Elektromagnetische Verträglichkeit 204/108/EC
- Umweltgerechte Gestaltung energieverbrauchsrelevanter Produkte 2009/125/EG

Hinweis: Die oben genannten Werte sind normgemäß unter genau festgelegten Betriebsbedingungen gemessen worden. Die Ergebnisse können je nach Menge und Verschmutzung des Geschirrs, Wasserhärte, Spülmittelmenge etc. stark abweichen.