

HWC86GCBA



hanseat

Gebrauchsanleitung

Weinkühlschrank

Anleitung/Version:
2001-01314 DE 20201015
Bestell-Nr.: 93832230
Nachdruck, auch auszugsweise,
nicht gestattet!

Inhaltsverzeichnis



Bevor Sie das Gerät benutzen, lesen Sie bitte zuerst die Sicherheitshinweise und die Gebrauchsanleitung aufmerksam durch. Nur so können Sie alle Funktionen sicher und zuverlässig nutzen. Beachten Sie unbedingt auch die nationalen Vorschriften in Ihrem Land, die zusätzlich zu den in dieser Anleitung genannten Vorschriften gültig sind.

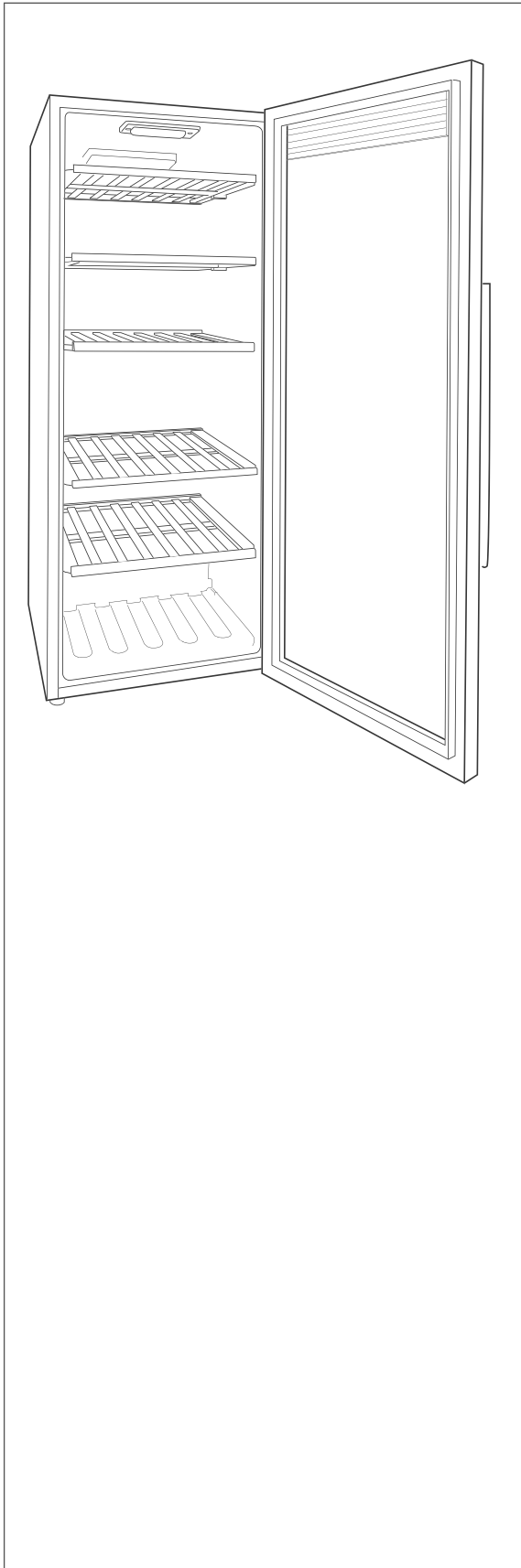
Bewahren Sie alle Sicherheitshinweise und Anweisungen für die Zukunft auf. Geben Sie alle Sicherheitshinweise und Anweisungen an den nachfolgenden Verwender des Produkts weiter.



Informationen zum Aufstellen und zur Erstinbetriebnahme finden Sie ab Seite DE-18.

Lieferung	DE-3	Flaschen lagern	DE-14
Lieferumfang	DE-3	Gerät befüllen	DE-14
Lieferung kontrollieren	DE-3	Maximales Lagervermögen	DE-15
Verpackungstipps	DE-3	Qualität erhalten	DE-15
Sicherheit	DE-4	Pflege und Wartung	DE-16
Bestimmungsgemäßer Gebrauch ..	DE-4	Türdichtungen kontrollieren	
Begriffs-/Symbolerklärung	DE-4	und reinigen	DE-16
Definitionen	DE-4	Außenwände reinigen	DE-16
Sicherheitshinweise	DE-5	Geräterückseite reinigen	DE-16
Geräteteile	DE-10	Gerät abtauen	DE-17
		Innenraum reinigen	DE-17
		LED-Beleuchtung austauschen ...	DE-17
		Inbetriebnahme	DE-18
		Bevor Sie das Gerät in Betrieb	
		nehmen	DE-18
		Transportieren und auspacken ...	DE-18
		Geeigneten Standort wählen	DE-18
		Gerät aufstellen und ausrichten ...	DE-20
		Über Klimaklassen	DE-20
		Grundreinigung	DE-21
		Gerät anschließen	DE-21
		Fehlersuchtafel	DE-22
		Service	DE-24
		Beratung, Reklamation	
		und Bestellung	DE-24
		Reparaturen und Ersatzteile	DE-24
		Umweltschutz	DE-25
		Elektro-Altgeräte	
		umweltgerecht entsorgen	DE-25
		Unser Beitrag zum	
		Schutz der Ozonschicht	DE-25
		Produktdatenblatt nach	
		VO (EU) Nr. 2019/2016	DE-26
		Technische Daten	DE-26

Lieferung



Lieferumfang

- 1× Weinkühlschrank
- 5× Flaschenbord
- 1× Gebrauchsanleitung

Lieferung kontrollieren

1. Transportieren Sie das Gerät an einen geeigneten Standort und packen Sie es aus (siehe „Inbetriebnahme“ auf Seite DE-18).
2. Entfernen Sie alle Verpackungsteile, Kunststoffprofile, Klebestreifen und Schaumpolster.
3. Prüfen Sie, ob die Lieferung vollständig ist.
4. Kontrollieren Sie, ob das Gerät Transportschäden aufweist.
5. Sollte die Lieferung unvollständig sein oder das Gerät einen Transportschaden aufweisen, nehmen Sie bitte Kontakt mit unserem Service auf (siehe Seite DE-24).

WARNUNG!

Stromschlaggefahr!

Nie ein beschädigtes Gerät in Betrieb nehmen.

Verpackungstipps



Sollten es Ihre räumlichen Verhältnisse zulassen, empfehlen wir Ihnen, die Verpackung zumindest während der Garantiezeit aufzubewahren. Sollte das Gerät zur Reparatur eingeschickt werden müssen, ist es nur in der Originalverpackung ausreichend geschützt.

Wenn Sie sich von der Verpackung trennen möchten, entsorgen Sie diese umweltfreundlich.

Sicherheit

Bestimmungsgemäßer Gebrauch

Das Gerät ist ausschließlich zur Lagerung von Wein bestimmt (maximal 86 Flaschen).

Dieses Gerät ist für die Verwendung bei Umgebungstemperaturen von +10 °C bis +38 °C bestimmt.

Das Gerät ist für den Gebrauch im privaten Haushalt konzipiert und nicht für eine gewerbliche Nutzung oder Mehrfachnutzung ausgelegt (z. B.: Verwendung durch mehrere Parteien in einem Mehrfamilienhaus).

Das Gerät ist nicht geeignet zur Aufbewahrung von Blutkonserven, medizinischen Produkten, Laborproben etc.

Dieses Kühlgerät ist nicht für die Verwendung als Einbaugerät bestimmt.

Innenraumbeleuchtung ausschließlich zur Beleuchtung des Geräteinneren verwenden. Sie ist nicht zur Beleuchtung eines Raumes geeignet.

Personen, die aufgrund ihrer physischen, sensorischen oder geistigen Fähigkeiten oder Unkenntnis nicht in der Lage sind, das Gerät sicher zu bedienen, müssen bei der Benutzung beaufsichtigt werden.

Nehmen Sie keine technischen Veränderungen am Gerät vor.

Verwenden Sie das Gerät ausschließlich wie in dieser Gebrauchsanleitung beschrieben. Jede andere Verwendung gilt als nicht bestimmungsgemäß und kann zu Sachschäden oder sogar zu Personenschäden führen. Der Hersteller übernimmt keine Haftung für Schäden, die durch nicht bestimmungsgemäßen Gebrauch entstanden sind.

Begriffs-/Symbolerklärung

Folgende Signalbegriffe finden Sie in dieser Gebrauchsanleitung.

WARNUNG

Dieser Signalbegriff bezeichnet eine Gefährdung mit einem mittleren Risikograd, die, wenn sie nicht vermieden wird, den Tod oder eine schwere Verletzung zur Folge haben kann.

VORSICHT

Dieser Signalbegriff bezeichnet eine Gefährdung mit einem niedrigen Risikograd, die, wenn sie nicht vermieden wird, eine geringfügige oder mäßige Verletzung zur Folge haben kann.

HINWEIS

Dieser Signalbegriff warnt vor möglichen Sachschäden.



Dieses Symbol verweist auf nützliche Zusatzinformationen.



Vorsicht: Brandgefahr/entflammbare Materialien!

Definitionen

„Lebensmittel“ bezeichnet Nahrungsmittel, Zutaten und Getränke einschließlich Wein sowie andere hauptsächlich für den Verzehr bestimmte Dinge, die einer Kühlung bei bestimmten Temperaturen bedürfen.

Sicherheitshinweise

In diesem Kapitel finden Sie allgemeine Sicherheitshinweise, die Sie zu Ihrem eigenen Schutz und zum Schutz Dritter stets beachten müssen. Beachten Sie auch die Warnhinweise in den einzelnen Kapiteln.

Risiken im Umgang mit elektrischen Haushaltsgeräten

WARNUNG

Stromschlaggefahr!

Das Berühren unter Spannung stehender Teile kann zu schweren Verletzungen oder zum Tod führen.

- Gerät nur in Innenräumen verwenden. Nicht in Feuchträumen oder im Regen betreiben.
- Gerät nicht in Betrieb nehmen oder weiterbetreiben, wenn es
 - sichtbare Schäden aufweist, z. B. die Anschlussleitung defekt ist,
 - Rauch entwickelt oder verbrannt riecht,
 - ungewohnte Geräusche von sich gibt.

In einem solchen Fall Netzstecker aus der Steckdose ziehen bzw. Sicherung herausschrauben/ausschalten und unseren Service kontaktieren (siehe Seite DE-24).

- Das Gerät entspricht der Schutzklasse I und darf nur an eine Steckdose mit ordnungsgemäß installiertem Schutzleiter angeschlossen werden. Beim Anschließen darauf achten, dass die richtige Spannung anliegt. Nähere Informationen hierzu finden Sie auf dem Typschild.
- Die vollständige Trennung vom Stromnetz erfolgt bei diesem Gerät

nur durch Ziehen des Netzsteckers aus der Steckdose. Gerät daher nur an eine gut zugängliche Steckdose anschließen, damit es im Störfall schnell vom Stromnetz getrennt werden kann.

- Falls der Netzstecker nach dem Aufstellen nicht mehr zugänglich ist, muss eine allpolige Trennvorrichtung gemäß Überspannungskategorie III in der Hausinstallation mit mindestens 3 mm Kontaktabstand vorgeschaltet sein; ziehen Sie gegebenenfalls eine Fachkraft zurate (siehe „Service“ auf Seite DE-24).
- Bei der Aufstellung des Gerätes ist sicherzustellen, dass die Netzanschlussleitung nicht eingeklemmt oder beschädigt wird. Netzanschlussleitung nicht knicken und nicht über scharfe Kanten legen.
- Netzanschlussleitung von offenem Feuer und heißen Flächen fernhalten.
- Immer am Netzstecker selbst, nicht am Kabel anfassen.
- Netzstecker niemals mit feuchten Händen anfassen.
- Netzanschlussleitung und -stecker nie in Wasser oder andere Flüssigkeiten tauchen.
- Wenn die Netzanschlussleitung dieses Gerätes beschädigt wird, muss sie durch den Hersteller oder seinen Kundendienst oder eine ähnlich qualifizierte Person ersetzt werden, um Gefährdungen zu vermeiden.
- Wenn eigenständige oder unsachgemäße Reparaturen am Gerät vorgenommen werden, können Sach- und Personenschäden entstehen und die Haftungs- und Garantieansprüche

verfallen. Niemals versuchen, das defekte – oder vermeintlich defekte – Gerät selbst zu reparieren.

- Eingriffe und Reparaturen am Gerät dürfen ausschließlich autorisierte Fachkräfte vornehmen. Wenden Sie sich im Bedarfsfall an unseren Service (siehe Seite DE-24).
- In diesem Gerät befinden sich elektrische und mechanische Teile, die zum Schutz gegen Gefahrenquellen unerlässlich sind. Bei Reparaturen dürfen ausschließlich Teile verwendet werden, die den ursprünglichen Gerätedaten entsprechen.
- Im Fehlerfall sowie vor umfangreichen Reinigungsarbeiten den Netzstecker aus der Steckdose ziehen bzw. die Sicherung ausschalten/herausdrehen.
- Keine Gegenstände in oder durch die Gehäuseöffnungen stecken und sicherstellen, dass auch Kinder keine Gegenstände einstecken können.
- Abdeckungen von der Innenraumbeleuchtung nicht entfernen. Nicht versuchen, die Innenraumbeleuchtung auszutauschen. Wenden Sie sich im Bedarfsfall an unseren Service (siehe Seite DE-24).
- Gerät regelmäßig auf Schäden prüfen.

Brandgefahr!

Unsachgemäßer Umgang mit dem Gerät kann zu einem Brand, zu Verletzungen und zu Sachschäden führen.

- Der Anschluss an eine Zeitschaltuhr oder ein separates Fernwirkssystem zur Fernüberwachung und -steuerung ist unzulässig.

- Ortsveränderliche Mehrfachsteckdosen oder Netzteile nicht an der Rückseite des Gerätes platzieren.

Risiken im Umgang mit Kältemitteln

WARNUNG

Brand- und Explosionsgefahr!

Im Kältemittelkreislauf Ihres Gerätes befindet sich das umweltfreundliche, aber brennbare Kältemittel R600a (Isobutan).

- Zum Beschleunigen des Abtauvorgangs keine anderen mechanischen Einrichtungen oder sonstigen Mittel als die vom Hersteller empfohlenen benutzen. Z. B. keine elektrischen Heizgeräte, Messer oder Geräte mit offener Flamme wie z. B. Kerzen verwenden. Die Wärmedämmung und der Innenbehälter sind kratz- und hitzeempfindlich oder können schmelzen.
- Keine elektrischen Geräte innerhalb des Kühlfachs betreiben, die nicht der vom Hersteller empfohlenen Bauart entsprechen.
- Gerät von offenem Feuer und heißen Flächen fernhalten.
- Mechanische Eingriffe in das Kältesystem sind nur autorisierten Fachkräften erlaubt.
- Den Kältemittelkreislauf nicht beschädigen, z. B. durch Aufstechen der Kältemittelkanäle des Verdampfers mit scharfen Gegenständen, Abknicken von Rohrleitungen, Aufschneiden der Isolierung usw.

- Darauf achten, dass an einem Kühlgerät bis zur fachgerechten Entsorgung keine Kühlrinnen oder Rohre beschädigt werden.
- Herausspritzendes Kältemittel ist brennbar und kann zu Augenschäden führen. In diesem Fall die Augen unter klarem Wasser spülen und sofort einen Arzt rufen.
- Damit im Fall einer Leckage des Kältemittelkreislaufs kein zündfähiges Gas-Luft-Gemisch entstehen kann, muss der Aufstellraum laut Norm EN 378 eine Mindestgröße von 1 m³ je 8 g Kältemittel haben. Die Menge des Kältemittels in Ihrem Gerät finden Sie auf dem Typschild.
- Um Funkenbildung zu verhindern, bei einem Gasleck nicht den Netzstecker ziehen.
- Elektro-Altgeräte an einer zugelassenen Sammel- oder Rücknahmestelle abgeben.
- Nur Originalzubehörteile verwenden.

Risiken durch chemische Stoffe

VORSICHT

Explosionsgefahr!
 Unsachgemäßer Umgang mit chemischen Stoffen kann zu Explosionen führen.

- In diesem Gerät keine explosionsfähigen Stoffe, wie zum Beispiel Aerosolbehälter mit brennbarem Treibgas, lagern.
- Keine explosiven Stoffe oder Sprühdosen mit brennbaren Treibmitteln im Gerät lagern, da sie zündfähige Gas-Luft-Gemische bilden können.

- Zum Abtauen auf keinen Fall Abtausprays verwenden. Sie können explosive Gase bilden.

Risiken für Kinder

WARNUNG

Erstickungsgefahr!

Kinder können sich in der Verpackungsfolie verfangen oder Kleinteile verschlucken und ersticken.

- Kinder nicht mit der Verpackungsfolie spielen lassen.
- Kinder daran hindern, Kleinteile vom Gerät abzuziehen oder aus dem Zubehörbeutel zu nehmen und in den Mund zu stecken.
- Bei der Entsorgung des Gerätes darauf achten, dass Kinder nicht im Gerät ersticken können (z. B. Kühl- und Gefrierschubladen nicht herausnehmen, Tür/Deckel abschrauben).

Risiken für bestimmte Personengruppen

VORSICHT

Gefahren für Kinder und Personen mit eingeschränkten physischen, sensorischen oder geistigen Fähigkeiten!

- Dieses Gerät kann von Kindern ab 8 Jahren und darüber sowie von Personen mit verringerten physischen, sensorischen oder mentalen Fähigkeiten oder Mangel an Erfahrung und Wissen benutzt werden, wenn sie beaufsichtigt oder bezüglich des sicheren Gebrauchs des Gerätes unterwiesen wurden und die daraus resultierenden Gefahren verstehen. Kinder ab 3 Jahren und jünger als 8 Jahre

- dürfen das Kühlgerät be- und entladen.
- Kinder dürfen nicht mit dem Gerät spielen.
- Reinigung und Benutzer-Wartung dürfen nicht von Kindern ohne Beaufsichtigung durchgeführt werden.
- Sicherstellen, dass Kinder keinen Zugriff auf das Gerät haben, wenn sie unbeaufsichtigt sind.

Risiken im Umgang mit Kühlgeräten

WARNUNG

Brandgefahr!

Unsachgemäßer Umgang mit dem Gerät kann zu einem Brand und zu Sachschäden führen.

- Belüftungsöffnungen im Gerätegehäuse oder im Einbaugehäuse nicht verschließen.
- Gerät nicht direkt an die Wand stellen. Mindestabstände einhalten (siehe „Geeigneten Standort wählen“ auf Seite DE-18).

VORSICHT

Gesundheitsgefahr!

Unsachgemäßer Umgang mit dem Gerät kann zu gesundheitlichen Schäden verursachen.

- Wenn die Tür für eine längere Zeit geöffnet wird, kann es zu einem erheblichen Temperaturanstieg in den Fächern des Gerätes kommen.
- Die Flächen, die mit Lebensmitteln und zugänglichen Ablaufsystemen in Berührung kommen können, regelmäßig reinigen.

- Wenn das Kühlgerät längere Zeit leer steht, das Gerät ausschalten, abtauen, reinigen und die Tür offen lassen, um Schimmelbildung zu vermeiden.

Durch falsche Handhabung, unzureichende Kühlung oder Überlagerung können die eingelagerten Lebensmittel verderben. Bei Verzehr besteht die Gefahr einer Lebensmittelvergiftung!

- Die von den Lebensmittelherstellern empfohlenen Lagerzeiten einhalten.

Das Gerät arbeitet eventuell nicht einwandfrei, wenn die Umgebungstemperatur über längere Zeit den vorgeschriebenen Temperaturbereich über- oder unterschreitet. Es kann dann zu einem Temperaturanstieg im Geräteinneren kommen.

- Immer die vorgeschriebene Umgebungstemperatur einhalten (siehe „Service“ auf Seite DE-24).

Verletzungsgefahr!

Unsachgemäßer Umgang mit dem Gerät kann zu Verletzungen führen.

- Das Gerät ist schwer und unhandlich. Beim Transport und Türanschlagwechsel die Hilfe einer weiteren Person in Anspruch nehmen.
- Prüfen, ob Transportwege und Aufstellort frei von Hindernissen sind (z. B. geschlossene Türen oder auf dem Boden liegende Gegenstände).
- Beim Transport, Aufstellen und Türanschlagwechsel Schutzhandschuhe tragen.
- Sockel, Türen etc. nicht als Trittbrett oder zum Abstützen verwenden.

- Keine schweren Gegenstände auf dem Gerät abstellen.
- Netzkabel so verlegen, dass es nicht zur Stolperfalle wird.

Beschädigungsgefahren

HINWEIS

Wenn das Gerät liegend transportiert wurde, kann Schmiermittel aus dem Kompressor in den Kühlkreislauf gelangen.

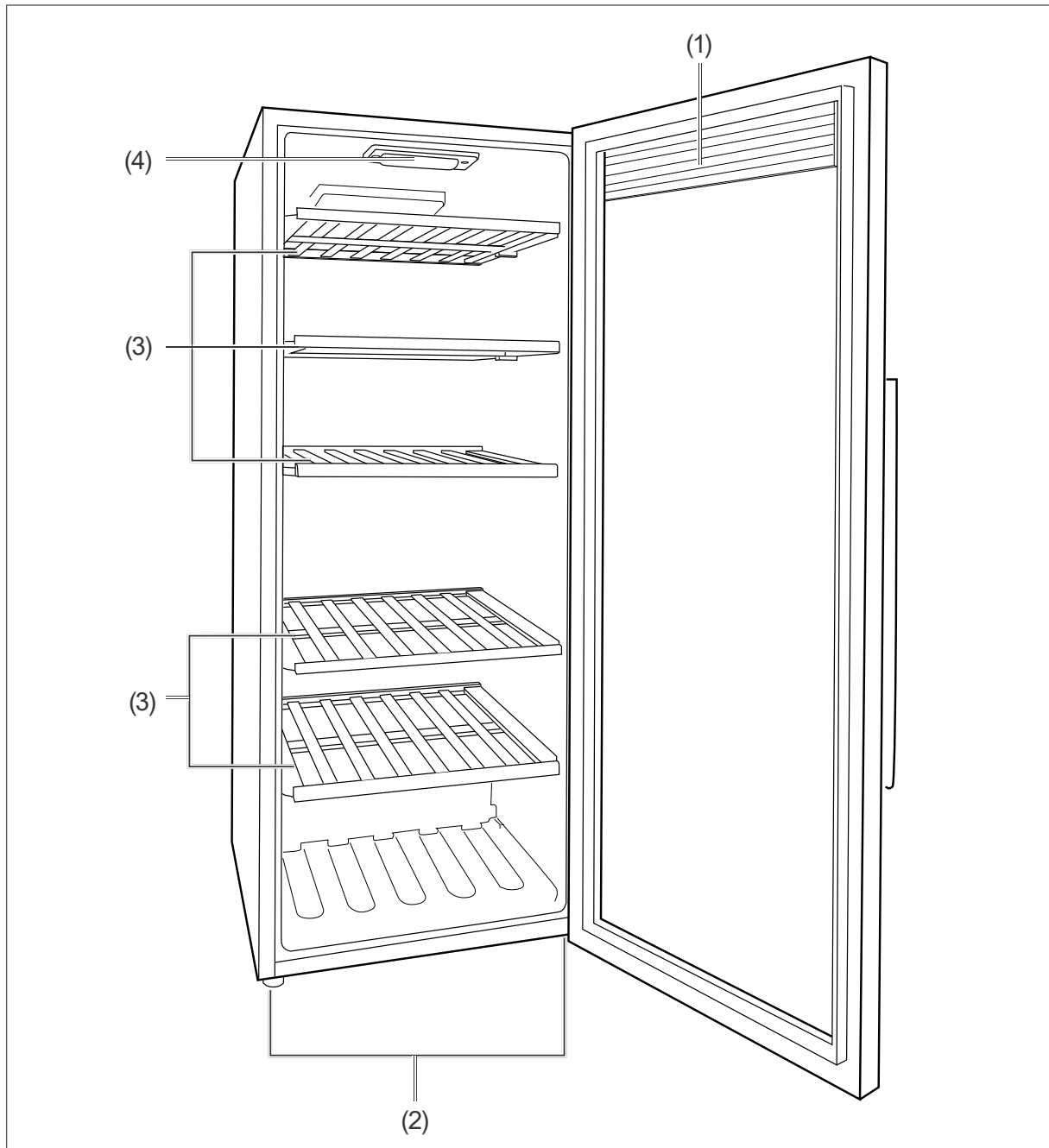
- Das Gerät nicht mehr als 45° kippen oder auf die Seite legen.
- Vor Inbetriebnahme das Kühlgerät 2 Stunden aufrecht stehen lassen. Währenddessen fließt das Schmiermittel in den Kompressor zurück.

Unsachgemäßer Umgang mit dem Gerät kann zu Sachschäden führen.

- Gerät nicht an der Tür ziehen oder heben.
- Gerät nur auf einem ebenen und festen Untergrund abstellen. Der Untergrund muss das Gewicht des gefüllten Geräts tragen können.
- Gerät nicht in die Nähe von Waschbecken, Wasserhähnen oder mit Flüssigkeit gefüllten Gefäßen wie z. B. Vasen, Aquarien, etc. betreiben. Darauf achten, dass das Gerät nicht nass wird.
- Darauf achten, dass die Lüftungsslitze nicht verdeckt werden.
- Die maximale Belastung von 16 Flaschen pro Flaschenbord nicht überschreiten.
- Beim Auspacken keine scharfen oder spitzen Gegenstände verwenden.

- Keine elektrischen Geräte innerhalb des Kühlfachs betreiben, die nicht der vom Hersteller empfohlenen Bauart entsprechen.
- Zum Beschleunigen des Abtauvorgangs keine anderen mechanischen Einrichtungen oder sonstigen Mittel als die vom Hersteller empfohlenen benutzen.
- Beim Reinigen beachten:
 - Auf keinen Fall aggressive, körnige, soda-, säure-, lösemittelhaltige oder schmirgelnde Reinigungsmittel verwenden. Diese greifen die Kunststoffflächen an. Empfehlenswert sind Allzweckreiniger mit einem neutralen pH-Wert.
 - Türdichtungen und Geräteteile aus Kunststoff sind empfindlich gegen Öl und Fett. Verunreinigungen möglichst schnell entfernen.
 - Geräteteile nicht im Geschirrspüler reinigen.
 - Nur weiche Tücher verwenden.
- Nach dem Ausschalten 5 Minuten warten. Erst danach das Gerät erneut einschalten.

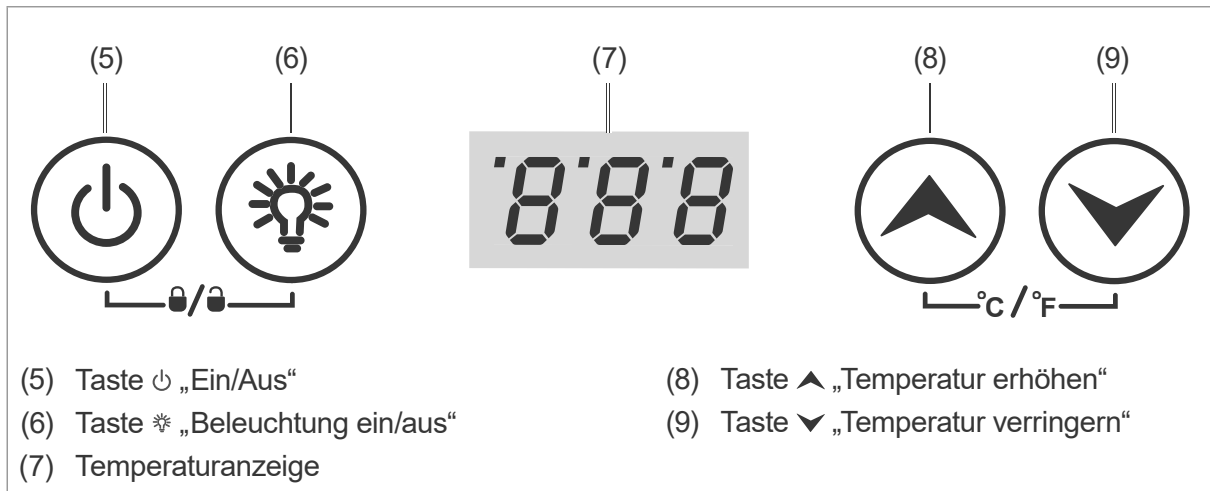
Geräteteile



(1) Glastür
(2) Schraubfüße

(3) Flaschenborde
(4) LED-Beleuchtung

Bedienung



Bevor Sie beginnen

- Lesen Sie das Kapitel „Sicherheit“ ab Seite DE-4.
- Stellen Sie das Gerät auf, und schließen Sie es an, wie im Kapitel „Inbetriebnahme“ ab Seite DE-18 beschrieben.

Tastentöne

Bei jedem Druck auf eine der Tasten (5), (6), (8) und (9) hören Sie einen Signalton. So wissen Sie, dass das Gerät Ihren Tastendruck akzeptiert hat.

Gerät ein- und ausschalten

Erstes Einschalten

- Falls noch nicht geschehen, stecken Sie den Netzstecker in eine vorschriftsmäßig installierte und leicht zugängliche Steckdose (220–240 V~ / 50 Hz). Die Temperaturanzeige zeigt die momentanen Temperatur im Inneren. Der Kompressor beginnt hörbar zu arbeiten, und das Gerät kühlt. Das Gerät ist eingeschaltet. Beim ersten Einschalten ist die Tastensperre aktiviert.

Einschalten

- Drücken Sie auf die Taste ϕ (5). Ein Signalton ertönt. Die Temperaturanzeige (7) zeigt die momentane Innentemperatur an. Der Kompressor beginnt hörbar zu arbeiten, und das Gerät kühlt. Das Gerät ist eingeschaltet.



Ausschalten

- Drücken Sie auf die Taste ϕ (5). Die Temperaturanzeige (7) erlischt. Der Kompressor arbeitet nicht, und das Gerät kühlt nicht mehr. Das Gerät ist ausgeschaltet.



Tastensperre

Die Tastensperre verhindert, dass unbeabsichtigte Änderungen an der Einstellung vorgenommen werden.

Tastensperre aktivieren

- Um die Tastensperre zu aktivieren, halten Sie die Taste  (5) und die Taste  (6) ca. 2 Sekunden lang gedrückt. Ein Signalton ertönt und die Tastensperre ist aktiviert.

Tastensperre deaktivieren

- Um die Tastensperre zu deaktivieren, halten Sie die Taste  und die Taste  erneut ca. 2 Sekunden lang gedrückt. Ein Signalton ertönt und die Tastensperre ist deaktiviert.

Temperatur einstellen

WARNUNG

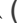

Gesundheitsgefahr!

Das Gerät arbeitet eventuell nicht einwandfrei, wenn es über längere Zeit zu geringer Umgebungstemperatur ausgesetzt wird. Es kann dann zu einem Temperaturanstieg im Innenraum des Geräts kommen.

- Immer die vorgeschriebene Umgebungstemperatur einhalten (siehe „Bestimmungsgemäßer Gebrauch“ auf Seite DE-4).


Wählen Sie die Innentemperatur passend zum Wein. Nähere Angaben zur optimalen Lagertemperatur erhalten Sie im Abschnitt „Qualität erhalten“ auf Seite DE-15.

Zur Auswahl stehen Ihnen Einstellungen von +5 °C bis +20 °C (41 °F bis 67 °F).

- Um die Temperatur
 - zu erhöhen, drücken Sie die Taste  (8) so oft, bis die gewünschte Temperatur angezeigt wird.
 - zu senken, drücken Sie die Taste  (9) so oft, bis die gewünschte Temperatur angezeigt wird.

Nach kurzer Zeit endet das Blinken, die gewünschte Temperatur ist eingestellt.



Das Gerät passt sich an die eingestellte Temperatur an und zeigt die jeweils aktuelle Innentemperatur an.

 Wenn Sie eine niedrigere Temperatur einstellen, benötigen Sie mehr Kühlleistung. Das erhöht den Energieverbrauch.


Temperatureinheit wechseln

Sie können wählen, ob die Innentemperatur in Celsius (°C) oder in Fahrenheit (°F) angezeigt wird.

Die aktuelle Einstellung erkennen Sie in der Temperaturanzeige.

- Um die Temperatureinheit zu wechseln, drücken Sie gleichzeitig die Taste  (8) und die Taste  (9).

LED-Beleuchtung

- Um die LED-Beleuchtung ein- oder auszuschalten, drücken Sie die Taste  (6).

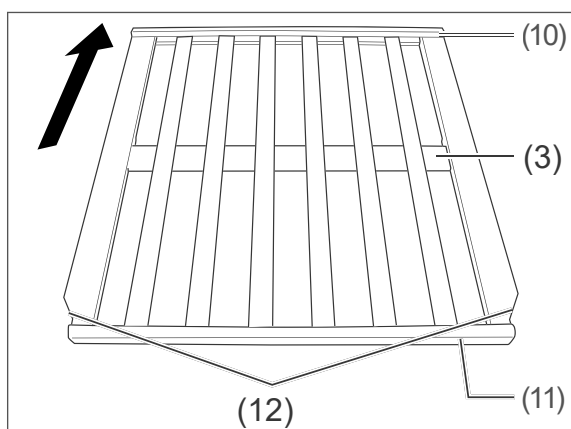
Innenausstattung

Die Flaschenborde (3) lassen sich herausnehmen und bei Bedarf anders anordnen.

Herausnehmen

- Heben Sie das Flaschenbord leicht an und ziehen Sie es heraus.

Einsetzen



1. Platzieren Sie das Flaschenbord (3) so, dass die vordere Leiste (11) und die hintere Leiste (10) nach oben sowie die Abschrägungen (12) nach vorne zeigen.
2. Führen Sie das Flaschenbord (3) in die seitlichen Halterungen ein, und schieben Sie es ganz nach hinten.

Flaschen lagern



! WARNUNG

Explosionsgefahr!

Unsachgemäßer Umgang mit dem Gerät kann zu Explosionen führen.

- Keine explosiven Stoffe oder Sprühdosen mit brennbaren Treibmitteln im Gerät lagern, da sie zündfähige Gas-Luft-Gemische zur Explosion bringen können.

! VORSICHT

Gesundheitsgefahr!

Unsachgemäßer Umgang mit dem Gerät kann gesundheitliche Schäden verursachen.

- Wenn die Tür für eine längere Zeit geöffnet wird, kann es zu einem erheblichen Temperaturanstieg in den Fächern des Gerätes kommen.
- Die Flächen, die mit Lebensmitteln und zugänglichen Ablaufsystemen in Berührung kommen können, regelmäßig reinigen.
- Wenn das Kühlgerät längere Zeit leer steht, das Gerät ausschalten, abtauen, reinigen und die Tür offen lassen, um Schimmelbildung zu vermeiden.

Gerät befüllen

Die effizienteste Energienutzung für Ihr Gerät erzielen Sie, wenn Sie die Flaschenborde wie in der Abbildung links gezeigt, kombinieren.

Folgende Tipps zeigen Ihnen, wie Sie Lebensmittel in Ihrem Gerät lagern können, um sie über den längstmöglichen Zeitraum bestmöglich aufzubewahren. Auf diese Weise vermeiden Sie Lebensmittelabfälle.

- Legen Sie die Flaschen in die Lücken zwischen den Holzleisten auf die Flaschenborde (3).
Der Flaschenverschluss zeigt in Richtung Glastür (1).
- Achten Sie darauf, dass die Flaschen keinen direkten Kontakt zu den Geräteinnenwänden oder zur Glastür haben.
- Entfernen Sie vor der Lagerung Verpackungen wie Kartons u. Ä.
- Befüllen Sie das Gerät systematisch, so dass Sie den gewünschten Wein mit einem Griff zur Hand haben. Dadurch vermeiden Sie häufiges Bewegen des Weins.

- Lagern Sie hochprozentigen Alkohol nur stehend und fest verschlossen.
- Um Temperaturschwankungen entgegen zu wirken, sorgen Sie dafür, dass das Gerät mindestens zu 70 % gefüllt ist.

Maximales Lagervermögen

! HINWEIS

Beschädigungsgefahr!
Übermäßige Belastung der Flaschenborde kann das Gerät beschädigen.

- Die maximale Belastung von 16 Flaschen pro Bord nicht überschreiten.

Das Gerät ist für die Lagerung einer bestimmten Anzahl an Flaschen mit einem Inhalt von 0,75 Litern vorgesehen (siehe „Bestimmungsgemäßer Gebrauch“ auf Seite DE-4).

- Lagern Sie höchstens so viele Flaschen ein wie vorgesehen.

Qualität erhalten

Lagertemperatur

Die optimale Lagertemperatur variiert je nach Weinsorte, da die Haltbarkeit und Alterung von Weinen unterschiedlich ist. Eine zu hohe oder zu niedrige Temperatureinstellung kann dazu führen, dass der Haltbarkeitszeitraum Ihrer Weine verkürzt wird. Dies führt zu höheren Lebensmittelabfällen.

Wein	Lagertemperatur
Perlwein	+6 °C bis +10 °C
Schaumwein	+10 °C
Weißwein	+10 °C bis +12 °C
Rotwein	+12 °C bis +14 °C
Roséwein	+12 °C bis +16 °C

- Vermeiden Sie häufige und starke Temperaturschwankungen.
- Sorgen Sie für ausreichend Freiraum zwischen den Flaschen, damit die Luftzirkulation innerhalb des Geräts nicht behindert wird.
- Die Temperaturen im Gerät können ansteigen und damit auch der Energieverbrauch,
 - wenn die Glastür häufig oder lange geöffnet wird.
 - wenn die vorgeschriebene Raumtemperatur über- oder unterschritten wird.
 - wenn eine große Menge an Flaschen neu eingelagert wird.
 - wenn Sie die Nennkapazität des Geräts überschreiten.

Lagerdauer

Auch die Lagerdauer von Weinen ist unterschiedlich und hängt von vielen Faktoren ab. Richten Sie sich im Allgemeinen an folgende Lagerdauer:

Wein	Lagerdauer
Roséwein, leichter Rotwein	1 bis 2 Jahre
Weißwein	3 bis 5 Jahre
Rotwein	ca. 6 Jahre
sehr süße Weine	15 Jahre und mehr

Weitere Einflüsse

- Achten Sie darauf, dass der Wein während der Lagerung möglichst nicht bewegt wird. Häufiges Bewegen des Weins führt zu einer schnellen Alterung.
- Sorgen Sie dafür, dass der Wein möglichst weit entfernt vom Tageslicht, dunkel lagert.
- Schalten Sie die LED-Beleuchtung (4) so selten wie möglich ein. Lichteinwirkung kann den Geschmack des Weines beeinflussen.

Pflege und Wartung

WARNUNG

Stromschlaggefahr!
Das Berühren von spannungsführenden Teilen kann zu schweren Verletzungen oder zum Tod führen.

- Vor dem Reinigen den Netzstecker aus der Steckdose ziehen.
- Beim Herausziehen des Netzsteckers immer am Netzstecker selbst anfassen, nicht am Netzkabel ziehen.

VORSICHT

Gefahren für Kinder und Personen mit eingeschränkten physischen, sensorischen oder geistigen Fähigkeiten!

- Reinigung und Benutzer-Wartung dürfen nicht durch Kinder durchgeführt werden, es sei denn, sie werden beaufsichtigt.

Verletzungsgefahr!
Scharfkantige Geräteteile unterhalb des Geräts können zu Schnittverletzungen führen.

- Gehen Sie beim Reinigen des Geräts vorsichtig vor.

HINWEIS

Beschädigungsgefahr!
Die Oberflächen und Geräteteile werden durch ungeeignete Behandlung beschädigt.

- Auf keinen Fall aggressive, körnige, soda-, säure-, lösemittelhaltige oder schmirgelnde Reinigungsmittel verwenden. Diese greifen die Kunststoffflächen an. Empfehlenswert sind Allzweckreiniger mit einem neutralen pH-Wert.

- Türdichtungen und Geräteteile aus Kunststoff sind empfindlich gegen Öl und Fett. Verunreinigungen möglichst schnell entfernen.
- Nur weiche Tücher verwenden.

Türdichtungen kontrollieren und reinigen

Die Türdichtungen müssen regelmäßig kontrolliert werden, damit keine warme Luft in das Gerät eindringt.

1. Klemmen Sie zur Prüfung ein dünnes Stück Papier an verschiedenen Stellen ein. Das Papier muss sich an allen Stellen gleich schwer durchziehen lassen.
2. Falls die Dichtung nicht überall gleichmäßig anliegt: Erwärmen Sie die Dichtung an den entsprechenden Stellen vorsichtig mit einem Haartrockner und ziehen Sie sie mit den Fingern etwas heraus.
3. Reinigen Sie verschmutzte Dichtungen nur mit klarem Wasser.

Außenwände reinigen

- Lackierte Oberflächen
Verwenden Sie nur eine leichte pH-neutrale Seifenlauge.
- Edelstahl-Oberflächen
Verwenden Sie spezielle Edelstahl-Reiniger aus dem Fachhandel. Niemals Politur verwenden.

Geräterückseite reinigen

Staubablagerungen auf der Geräterückseite können die Leistung des Geräts beeinträchtigen und den Energieverbrauch erhöhen.

- Befreien Sie ein- bis zweimal im Jahr die Geräterückseite und den Kompressor von Staub. Verwenden Sie dazu einen weichen Besen.

Gerät abtauen

Abtauen ist nicht notwendig, denn das Gerät besitzt eine Abtau-Automatik. Reif und Eis werden automatisch abgetaut und das Tauwasser auf der Rückseite des Geräts in einer Tauwasserschale gesammelt. Durch die Wärme des Motors verdunstet das Tauwasser.

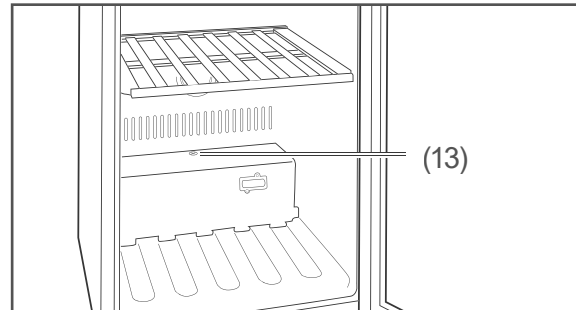
Innenraum reinigen

! HINWEIS

Beschädigungsgefahr!
Geräteteile werden durch ungeeignete Behandlung beschädigt.

- Geräteteile nicht im Geschirrspüler reinigen.

1. Ziehen Sie den Netzstecker aus der Steckdose.
2. Nehmen Sie die Weinflaschen heraus, und lagern Sie sie vorübergehend in einem kühlen Raum.
3. Nehmen Sie die Flaschenborde (3) heraus.
4. Wischen Sie alle Teile mit einem leicht angefeuchteten Tuch ab. Verwenden Sie für hartnäckige Flecken lauwarmes Spülwasser. Wischen Sie mit klarem Wasser nach.
5. Trocknen Sie alle Teile gründlich ab.
6. Wischen Sie den Innenraum mit warmem Wasser und etwas Spülmittel aus.
7. Geben Sie beim Nachwischen einige Tropfen Essig ins Wasser, um Schimmelbildung vorzubeugen.
8. Wischen Sie den Innenraum trocken und lassen Sie die Glastür (1) zum Lüften noch einige Zeit offen.



9. Säubern Sie die Öffnung des Tauwasserablaufs (13) mithilfe eines Reinigungsstäbchens.
10. Reinigen Sie die Türdichtung nur mit klarem Wasser, sie ist empfindlich gegen Öl und Fett.
11. Setzen Sie alle entnommenen Teile wieder ein.
12. Legen Sie die Weinflaschen zurück in das Gerät.
13. Stecken Sie den Netzstecker wieder in eine vorschriftsmäßig installierte Steckdose.

LED-Beleuchtung austauschen

! WARNUNG

Stromschlaggefahr!

Das Berühren von unter Spannung stehenden Teilen kann zu schweren Verletzungen oder zum Tod führen.

- Abdeckungen von der LED-Beleuchtung nicht entfernen.
- Nicht versuchen, die LED-Beleuchtung auszutauschen.

Als Leuchtmittel werden LEDs verwendet, die wartungsfrei sind.

Sollte die LED-Beleuchtung (4) einmal ausfallen, wenden Sie sich an eine autorisierte Fachkraft (siehe „Service“ auf Seite DE-24).

Inbetriebnahme

Bevor Sie das Gerät in Betrieb nehmen

- Lesen Sie noch einmal das Kapitel „Sicherheit“ ab Seite DE-4 .

Transportieren und auspacken

WARNUNG

Erstickungsgefahr!

Kinder können sich in der Verpackungsfolie verfangen oder Kleinteile verschlucken und ersticken.

- Kinder nicht mit der Verpackungsfolie spielen lassen.
- Kinder daran hindern, Kleinteile vom Gerät abzuziehen oder aus dem Zubehörbeutel zu nehmen und in den Mund zu stecken.

VORSICHT

Verletzungsgefahr!

Unsachgemäßer Umgang mit dem Gerät kann zu Verletzungen führen.

- Das Gerät ist schwer und unhandlich. Beim Transport die Hilfe einer weiteren Person in Anspruch nehmen.
- Sockel, Türen etc. nicht als Trittbrett oder zum Abstützen verwenden.

HINWEIS

Beschädigungsgefahr!

Unsachgemäßer Umgang mit dem Gerät kann zu Beschädigungen führen.

- Das Gerät möglichst nicht mehr als 45° kippen.
- Zum Auspacken keine scharfen oder spitzen Gegenstände verwenden.
- Beim Auspacken auf keinen Fall das Isoliermaterial an der Geräterückseite beschädigen.

1. Transportieren Sie das Gerät mithilfe einer Transportkarre oder einer zweiten Person.
2. Packen Sie das Gerät aus und entfernen Sie vorsichtig alle Verpackungsteile, Kunststoffprofile, Klebestreifen, Schutzfolien und Schaumpolster innen, außen und auf der Geräterückseite.

Geeigneten Standort wählen

WARNUNG

Brand- und Explosionsgefahr!

Im Kältemittelkreislauf Ihres Geräts befindet sich das umweltfreundliche, aber brennbare Kältemittel R600a (Isobutan).

- Gerät von offenem Feuer und heißen Flächen fernhalten.

Gefahren durch Kältemittel!

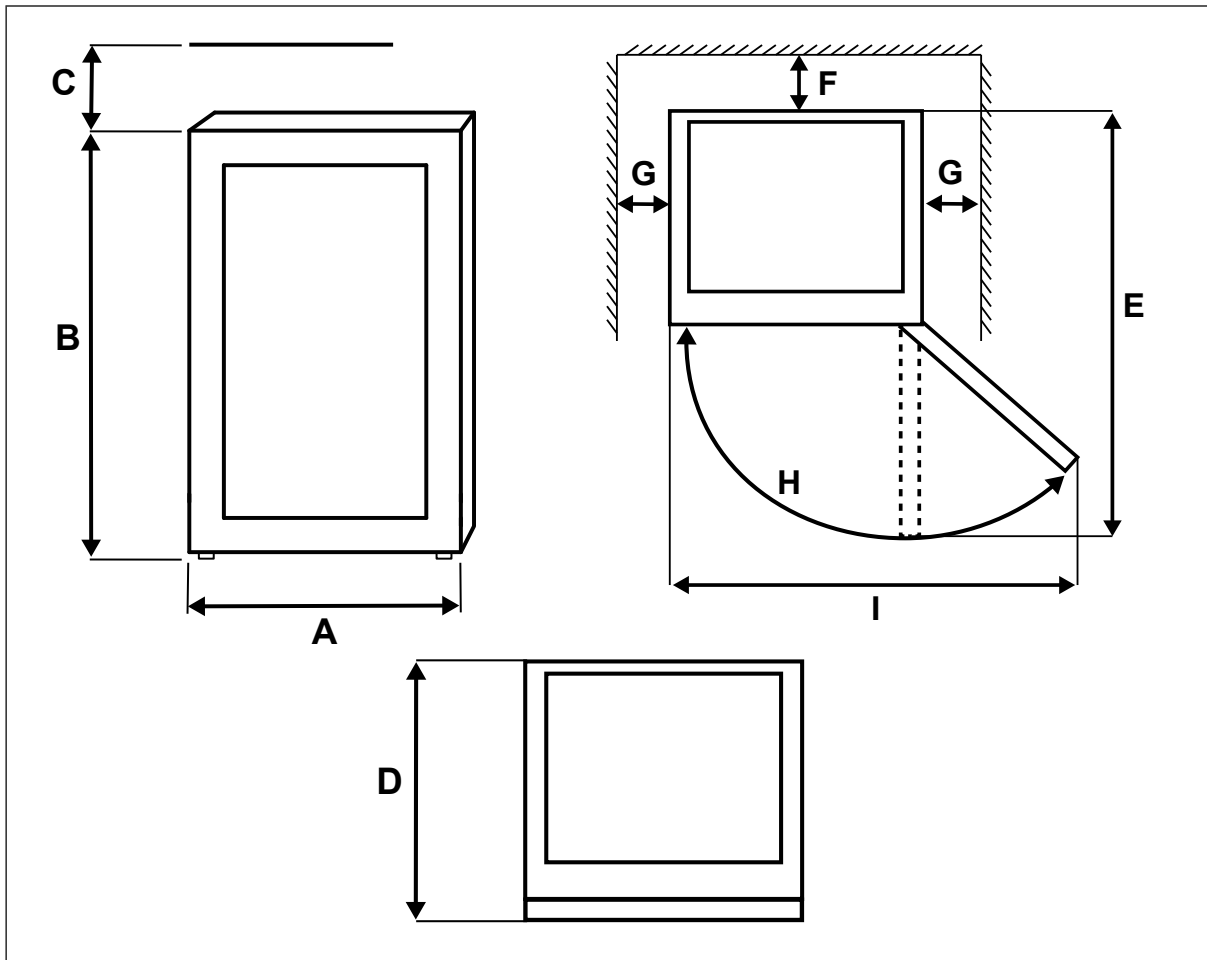
- Den Kältemittelkreislauf nicht beschädigen, z. B. durch Aufstechen der Kältemittelkanäle des Verdampfers mit scharfen Gegenständen, Abknicken von Rohrleitungen usw.
- Herausspritzendes Kältemittel ist brennbar und kann zu Augenschäden führen. Spülen Sie in diesem Fall die Augen unter klarem Wasser und rufen Sie sofort einen Arzt.

HINWEIS

Beschädigungsgefahr!

Das Gerät arbeitet eventuell nicht einwandfrei, wenn es über längere Zeit zu geringer Umgebungstemperatur ausgesetzt wird. Es kann dann zu einem Temperaturanstieg im Inneren kommen.

- Immer die vorgeschriebene Umgebungstemperatur einhalten (siehe „Bestimmungsgemäßer Gebrauch“ auf Seite DE-4).



Raumbedarf nach Gerätemaßen:

A:	480 mm	B:	1285 mm
C:	100 mm	D:	575 mm
E:	1050 mm	F:	100 mm
G:	50 mm	H:	150°
I:	890 mm		

- Damit im Fall einer Leckage des Kältemittelkreislaufs kein zündfähiges Gas-Luft-Gemisch entstehen kann, muss der Aufstellraum mindestens 4,7 m³ groß sein.
- Gerät nur auf einem ebenen und festen Untergrund abstellen. Der Untergrund muss das Gewicht des gefüllten Geräts tragen können.
- Gut geeignet sind Standorte, die trocken, gut belüftet und möglichst kühl sind.

- Ungünstig sind Standorte mit direkter Sonneneinstrahlung oder unmittelbar neben einem Ofen, Herd oder Heizkörper.
- Diese Mindestabstände müssen eingehalten werden:
 - zu Elektroherden: 20 cm
 - zu Öl- und Kohleherden: 100 cm
 - zu anderen Kühlgeräten: 20 cm
 - zu Wasch-/Geschirrspülmaschinen: 20 cm
- Möchten Sie diese Abstände verringern, können Sie eine Isolierplatte zwischen den Geräten anbringen.
- Wenn am Aufstellungsort eine Fußbodenheizung installiert ist, stellen Sie das Kühlgerät auf eine Isolierplatte aus festem Material.

Über Klimaklassen

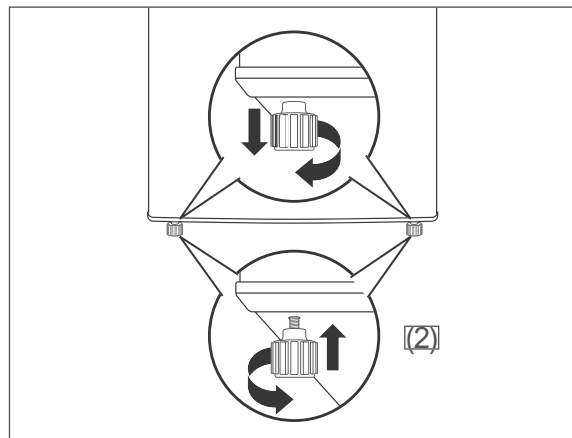
- Halten Sie immer die vorgeschriebene Umgebungstemperatur ein (siehe „Bestimmungsgemäßer Gebrauch“ auf Seite DE-4).

Klimaklasse bedeutet, dass das Gerät für den Betrieb bei der genannten Umgebungstemperatur bestimmt ist (siehe Tabelle „Klimaklassen“). Sinkt die Raumtemperatur wesentlich darunter, schaltet sich das Gerät nicht so oft ein. Dies bedeutet, dass ein unerwünschter Temperaturanstieg entstehen kann.

Zonenbezeichnung	Code	Definition
erweiterte gemäßigte Zone	SN	Dieses Kühlgerät ist für die Verwendung bei Umgebungstemperaturen von +10 °C bis +32 °C bestimmt.
gemäßigte Zone	N	Dieses Kühlgerät ist für die Verwendung bei Umgebungstemperaturen von +16 °C bis +32 °C bestimmt.
subtropische Zone	ST	Dieses Kühlgerät ist für die Verwendung bei Umgebungstemperaturen von +16 °C bis +38 °C bestimmt.
tropische Zone	T	Dieses Kühlgerät ist für die Verwendung bei Umgebungstemperaturen von +16 °C bis +43 °C bestimmt.

Gerät aufstellen und ausrichten

1. Stellen Sie das Gerät auf einen möglichst ebenen, festen Untergrund.
2. Um eine ausreichende Luftzirkulation zu gewährleisten, stellen Sie das Gerät nicht direkt an die Wand. Belassen Sie einen Abstand von mindestens 10 cm zur Rückwand und 5 cm zur Seite.
3. Überprüfen Sie den Stand mit einer Wasserwaage.



4. Gleichen Sie Unebenheiten des Untergrunds mithilfe der beiden vorderen Schraubfüße aus.
 - Schließen Sie dazu die Glastür (1).
 - Kippen Sie das Gerät leicht nach hinten und drehen Sie die Schraubfüße (2) hinein bzw. heraus.
 - Richten Sie das Gerät wieder auf und überprüfen Sie die Ausrichtung mit einer Wasserwaage. Wiederholen Sie den Vorgang, bis das Gerät senkrecht ausgerichtet ist. Beim Öffnen der Glastür darf sich das Gerät nicht bewegen.

Grundreinigung

- Um den Geruch zu entfernen, der allen neuen Geräten anhaftet, reinigen Sie das Gerät, bevor Sie es benutzen (siehe „Pflege und Wartung“ auf Seite DE-16).

Gerät anschließen

WARNUNG

Stromschlaggefahr!

Das Berühren von spannungsführenden Teilen kann zu schweren Verletzungen oder zum Tod führen.

- Gerät nicht in Betrieb nehmen oder weiter betreiben, wenn es
 - sichtbare Schäden aufweist, z. B. die Anschlussleitung defekt ist,
 - Rauch entwickelt oder verbrannt riecht,
 - ungewohnte Geräusche von sich gibt.

In einem solchen Fall Netzstecker aus der Steckdose ziehen und unseren Service kontaktieren (siehe Seite DE-24).

- Der Anschluss an eine Zeitschaltuhr oder ein separates Fernwirksystem zur Fernüberwachung und -steuerung ist unzulässig.
- Netzkabel nicht knicken oder klemmen und nicht über scharfe Kanten legen. Die Folge kann ein Kabelbruch sein.

VORSICHT

Brandgefahr!

Unsachgemäßer Umgang mit dem Gerät kann zu einem Brand und zu Sachschäden führen.

- Gerät nur an eine ordnungsgemäß installierte Schutzkontakt-Steckdose anschließen. Der Anschluss an eine Steckdosenleiste oder eine Mehrfachsteckdose ist unzulässig.


HINWEIS

Beschädigungsgefahr!

Wenn das Kühlgerät liegend transportiert wird, kann Schmiermittel aus dem Kompressor in den Kühlkreislauf gelangt sein.

- Nach dem Transport und vor dem Anschließen das Gerät ca. 2 Stunden aufrecht stehen lassen. Dadurch hat das Schmiermittel genügend Zeit, um in den Kompressor zurückzufließen.

- Stecken Sie den Netzstecker in eine vorschriftsmäßig installierte und leicht zugängliche Steckdose (220–240 V~ / 50 Hz). Die Temperaturanzeige (7) leuchtet auf. Das Gerät ist eingeschaltet.

-  Alles Wichtige zur Bedienung finden Sie ab Seite DE-11.

Fehlersuchtablette

Bei allen elektrischen Geraten konnen Storungen auftreten. Dabei muss es sich nicht um einen Defekt am Gerat handeln. Prufen Sie deshalb bitte anhand der Tabelle, ob Sie die Storung beseitigen konnen.

WARNUNG

Stromschlaggefahr bei unsachgemaer Reparatur!

Niemals versuchen, das defekte – oder vermeintlich defekte – Gerat selbst zu reparieren. Das kann Sie und spatere Benutzer in Gefahr bringen. Nur autorisierte Fachkrafte durfen diese Reparaturen ausfuhren.

Problem	Mogliche Ursache	Losungen, Tipps, Erklarungen
Kompressor aus, Bedienelement aus.	Steckdose ohne Strom.	Steckdose mit einem anderen Gerat uberprufen.
	Netzstecker sitzt lose.	Festen Sitz des Netzsteckers kontrollieren.
Kompressor aus, Bedienelement an.	Gewunschte Temperatur ist erreicht.	Weiteres Kuhlen nicht erforderlich. Wenn die Innentemperatur steigt, schaltet sich der Kompressor selbsttatig ein.
Gerat kuhlt zu stark.	Temperatur zu niedrig eingestellt.	Hohere Einstellung wahlen (siehe „Temperatur einstellen“ auf Seite DE-12).
Gerat kuhlt nicht ausreichend.	Temperatur zu hoch eingestellt.	Niedrigere Einstellung wahlen (siehe „Temperatur einstellen“ auf Seite DE-12).
	Tur nicht fest verschlossen oder Turdichtung liegt nicht voll auf.	Siehe „Turdichtungen kontrollieren und reinigen“ auf Seite DE-16.
	Gerat steht in der Nahe einer Warmquelle oder im Sonnenlicht.	Isolierplatte zwischen die Gerate stellen oder Standort wechseln.
	Mindestabstande unterschritten.	Mindestabstande zu Wanden einhalten (siehe „Geeigneten Standort wahlen“ auf Seite DE-18).
	Zuviel Wein eingelagert.	Maximale Flaschenanzahl nicht uberschreiten (siehe „Bestimmungsgemaer Gebrauch“ auf Seite DE-4).
	Umgebungstemperatur zu niedrig oder zu hoch.	Umgebungstemperatur an Klimaklasse anpassen (siehe „Bestimmungsgemaer Gebrauch“ auf Seite DE-4).
	Kompressor scheint defekt.	Stellen Sie die Temperatur auf 5 °C (41 °F). Schaltet der Kompressor nicht binnen einer Stunde ein, verstandigen Sie unseren Service (siehe Seite DE-24).

Problem	Mögliche Ursache	Lösungen, Tipps, Erklärungen
Gerät erzeugt Geräusche.	Betriebsgeräusche sind funktionsbedingt und zeigen keine Störung an.	Rauschen: Kälteaggregat läuft.
		Fließgeräusche: Kältemittel fließt durch die Rohre.
		Klicken: Kompressor schaltet ein oder aus.
	Wackeliger Stand oder Fremdkörper.	Festen Stand überprüfen.
		Gegenstände vom Gerät entfernen.
		Fremdkörper von der Geräterückseite entfernen.
Im Gerät hat sich Wasser gesammelt.	Tauwasserablauf ist verstopft.	Verstopfung des Tauwasserablaufs mithilfe eines Reinigungsstäbchens beseitigen.

Service

Bitte beachten! Sie sind für den einwandfreien Zustand des Geräts und die fachgerechte Benutzung im Haushalt verantwortlich.

- Wenn Sie wegen eines Bedienfehlers den Kundendienst rufen, so ist der Besuch auch während der Gewährleistungs-/Garantiezeit für Sie mit Kosten verbunden.
Für diesen Artikel gilt die gesetzliche Gewährleistung von 24 Monaten.
- Durch Nichtbeachtung dieser Anleitung verursachte Schäden können leider nicht anerkannt werden.

Damit wir Ihnen schnell helfen können, nennen Sie uns bitte:

Gerätebezeichnung	Modell	Artikelnummer
hanseatic Weinkühlschrank	HWC86GCBA	93832230

Beratung, Reklamation und Bestellung

Wenden Sie sich bitte an die Produktberatung Ihres Versandhauses, wenn

- die Lieferung unvollständig ist,
- das Gerät Transportschäden aufweist,
- Sie Fragen zu Ihrem Gerät haben,
- sich eine Störung nicht mithilfe der Fehler-suchtafel beheben lässt,
- Sie weiteres Zubehör bestellen möchten.

Reparaturen und Ersatzteile

Ersatzteile stehen für eine Mindestdauer von sieben Jahren nach dem Inverkehrbringen des letzten Exemplars des Modells zur Verfügung. Türdichtungen stehen für einen Zeitraum von zehn Jahren zur Verfügung.

Kunden in Deutschland

- Wenden Sie sich bitte an unseren Technik-Service:
Telefon 040 36 03 31 50

Kunden in Österreich

- Wenden Sie sich bitte an das Kundencenter oder die Produktberatung Ihres Versandhauses.

Umweltschutz

Elektro-Altgeräte umweltgerecht entsorgen



Elektrogeräte enthalten Schadstoffe und wertvolle Ressourcen.

Jeder Verbraucher ist deshalb gesetzlich verpflichtet, Elektro-Altgeräte an einer zugelassenen Sammel- oder Rücknahmestelle abzugeben. Dadurch werden sie einer umwelt- und ressourcenschonenden Verwertung zugeführt.

Sie können Elektro-Altgeräte kostenlos beim lokalen Wertstoff-/Recyclinghof abgeben.

Für weitere Informationen zu diesem Thema wenden Sie sich direkt an Ihren Händler.

VORSICHT

Brandgefahr!

Kühlgeräte enthalten in den Kühlsystemen und Isolierungen, Kältemittel und Gase, welche fachgerecht entsorgt werden müssen. Bei Austritt von Kältemittel besteht Brandgefahr.

- Achten Sie darauf, dass an einem Kühlgerät bis zur fachgerechten Entsorgung keine Kühlrippen oder Rohre beschädigt werden.
-

Unser Beitrag zum Schutz der Ozonschicht



In diesem Gerät wurden 100 % FCKW- und FKW-freie Kälte- und Aufschäummittel verwendet. Dadurch wird die Ozonschicht geschützt und der Treibhauseffekt reduziert.

Produktdatenblatt nach VO (EU) Nr. 2019/2016

Das Produktdatenblatt zu Ihrem Gerät wird Ihnen online zur Verfügung gestellt.

Gehen Sie auf <https://eprel.ec.europa.eu> und geben Sie die Modellkennung Ihres Geräts ein, um das Produktdatenblatt abzurufen.

Die Modellkennung Ihres Geräts finden Sie unter Technische Daten.

Technische Daten

Bestellnummer	93832230
Gerätebezeichnung	Weinkühlschrank
Modellkennung	HWC86GCBA
Gerätemaße (Höhe × Breite × Tiefe)	1285 mm × 480 mm × 575 mm
Leergewicht	45 kg
Kältemittel	R600a
Kältemittel Füllmenge	37 g
Schaummittel	Zyklopentan
Leistungsaufnahme	70 W
Versorgungsspannung / Frequenz / Nennstrom	220 - 240 V ~ / 50 Hz / 0,8 A
Schutzklasse	I
Klimaklasse: SN-N-ST. Dieses Gerät ist für den Betrieb bei einer Umgebungstemperatur zwischen +10 °C und +38 °C bestimmt.	

HWC86GCBA



hanseatic

User manual

Wine refrigerator

Manual/version:
2001-01314 EN 20201016
Article no.: 93832230
Reproduction, even of excerpts,
is not permitted!

Table of contents



Please read through the safety instructions and user manual carefully before using the appliance. This is the only way you can use all the functions safely and reliably. Be sure to also observe the national regulations in your country, which are valid in addition to the regulations specified in this user manual.

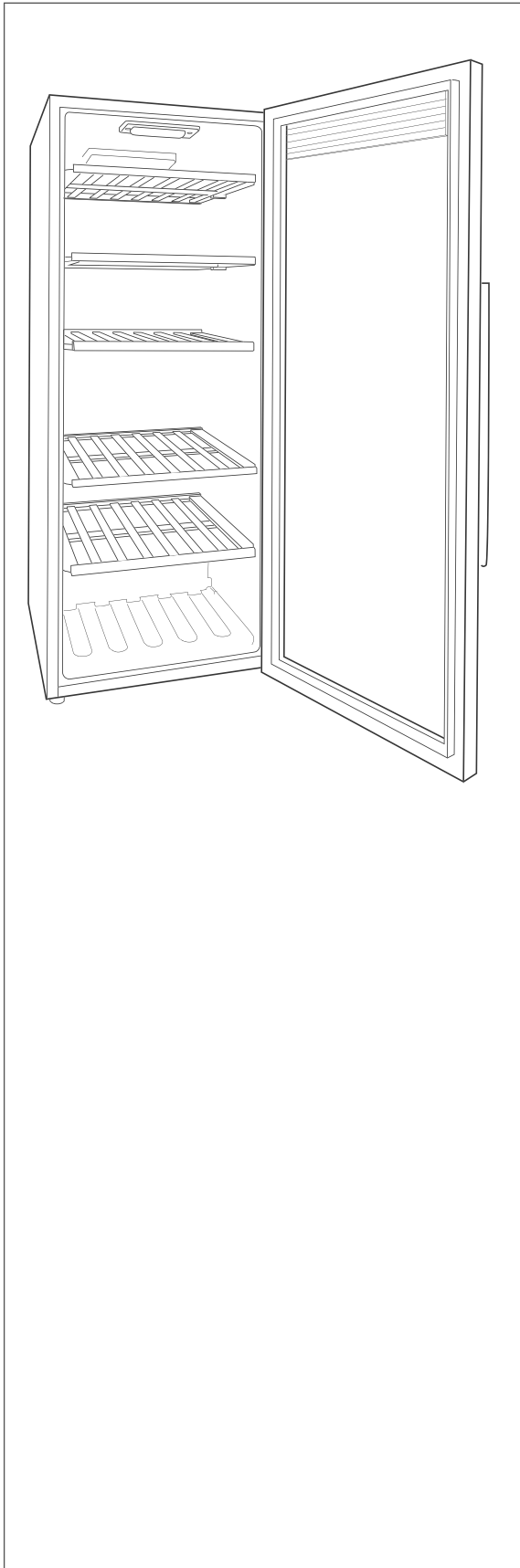
Keep all safety notices and instructions for future reference. Pass all safety notices and instructions on to the subsequent user of the product.



You can find more information on setting up the appliance and starting it up for the first time from page EN-18.

Delivery	EN-3	Storing bottles	EN-14
Package contents	EN-3	Filling the appliance	EN-14
Check the delivery	EN-3	Maximum storage capacity	EN-15
Packaging tips	EN-3	Maintaining quality	EN-15
Safety	EN-4	Care and maintenance	EN-16
Intended use	EN-4	Checking and cleaning the door	
Explanation of terms/symbols	EN-4	seals	EN-16
Definitions	EN-4	Cleaning the exterior	EN-16
Safety notices	EN-5	Cleaning the back	
Appliance parts	EN-10	of the appliance	EN-16
Operation	EN-11	Defrosting the appliance	EN-16
Before getting started	EN-11	Cleaning the inside	
Key tones	EN-11	of the appliance	EN-17
Switching the appliance on and off	EN-11	Replacing the LED light	EN-17
Key lock	EN-12	Start-up	EN-18
Setting the temperature	EN-12	Before starting to	
Changing the temperature unit	EN-12	use the appliance	EN-18
LED light	EN-12	Moving and unpacking	EN-18
Interior equipment	EN-13	Choosing a suitable location	EN-18
		Setting up and aligning the	
		appliance	EN-20
		Cleaning before use	EN-20
		About climate categories	EN-20
		Connecting the appliance	EN-21
		Troubleshooting table	EN-22
		Service	EN-24
		Advice, complaints and orders	EN-24
		Repairs and spare parts	EN-24
		Environmental protection	EN-25
		Disposing of	
		old electrical devices in an	
		environmentally-friendly manner	EN-25
		Our contribution to	
		protecting the ozone layer	EN-25
		Product fiche concerning	
		Regulation (EU) No. 2019/2016	EN-26
		Technical specifications	EN-26

Delivery



Package contents

- 1× Wine refrigerator
- 5× bottle shelf
- 1× User manual

Check the delivery

1. Move the appliance to a suitable place and unpack it (see “Start-up” on page EN-18).
2. Remove all parts of the packaging, plastic profiles, tape and foam padding.
3. Check that the delivery is complete.
4. Check whether the appliance was damaged during transit.
5. If the delivery is incomplete or the appliance has been damaged during transport, please contact our service department (see page EN-24).

WARNING!

Risk of electric shock!

Never use a damaged appliance.

Packaging tips



If you have sufficient space, we recommend keeping the packaging, at least during the warranty period. If the appliance needs to be sent out for repairs, only the original packaging will provide sufficient protection.

Should you choose not to keep the packaging, please dispose of it in an environmentally friendly way.

Safety

Intended use

The appliance is intended solely for storing wine (max. 86 bottles).

This appliance is designed for use at ambient temperatures of +10 °C to +38 °C.

The appliance is designed for use in private households and is not designed for commercial use or multiple use (e.g.: use by several parties in a block of flats).

The appliance is not suitable for storing blood reserves, medical products, laboratory samples, etc.

This refrigerator is not designed for use as a built-in appliance.

The interior light must only be used to illuminate the interior of the appliance. It is not suitable for lighting a room.

People who are unable to operate the appliance safely due to their physical, sensory or mental abilities or lack of knowledge must be supervised during use.

Do not make any technical changes to the appliance.

Use the appliance exclusively as described in this user manual. Any other use is deemed improper and may result in damage to property or even personal injury. The manufacturer accepts no liability for damage caused by improper use.

Explanation of terms/symbols

The following symbols can be found in this user manual.

WARNING

This symbol indicates a hazard with a medium level of risk which, if not avoided, could result in death or serious injury.

CAUTION

This symbol indicates a hazard with a low level of risk which, if not avoided, could result in minor or moderate injury.

NOTICE

This symbol warns against possible damage to property.



This symbol refers to useful additional information.



Caution: Fire hazard/flammable materials!

Definitions

“Food” refers to foods, ingredients and drinks including wine and other things mainly intended for consumption, which require refrigeration at certain temperatures.

Safety notices

In this chapter, you will find general safety notices which you must always observe for your own protection and that of third parties. Please also observe the warning notices in the individual chapters.

Risks in handling household electrical appliances

WARNING

Risk of electric shock!

Touching live parts may result in severe injury or death.

- Only use the appliance indoors. Do not use in wet rooms or in the rain.
- Do not operate or continue to use the appliance, if it
 - shows visible signs of damage, e.g. the supply cord is defective,
 - starts smoking or there is a smell of burning,
 - it makes unfamiliar noises.

In such cases, remove the mains plug from the socket or unscrew/isolate the fuse and contact our service department (see page EN-24).

- The appliance corresponds to protection class I and may only be connected to a plug with a protective conductor that has been properly installed. When connecting the appliance, make sure that the voltage is correct. More detailed information about this can be found on the nameplate.
- To disconnect this appliance from the power supply, pull the mains plug out of the socket. The appliance must, therefore, be connected to an easily accessible socket so that it can be

quickly disconnected from the power supply in the event of a breakdown.

- If the mains plug is no longer accessible after connecting it, an all-pole disconnecting device complying with overvoltage category III must be connected into the house wiring with a contact gap of at least 3 mm; consult a qualified professional if necessary (see “Service” on page EN-24).
- When positioning the appliance, ensure the supply cord is not trapped or damaged. Do not kink the supply cord or lay it over sharp edges.
- Keep the supply cord away from naked flames and hot surfaces.
- Always pull on the mains plug and not the mains cable.
- Never touch the mains plug with wet hands.
- Never immerse the supply cord or plug in water or any other liquids.
- If the supply cord is damaged, it must be replaced by the manufacturer, its service agent or similarly qualified persons in order to avoid a hazard.
- Independent or improper repairs made to the appliance may cause damage to property and personal injury; any liability and warranty claims will be forfeited. Never try to repair a defective or suspected defective appliance yourself.
- Inspections and repairs to the appliance may only be carried out by authorised specialists. If in doubt, contact our service department (see page EN-24).
- This appliance contains electrical and mechanical parts which are essential for protection against potential sourc-

es of danger. Only parts corresponding to the original appliance specifications may be used for repairs.

- In the event of a fault, as well as before extensive cleaning, pull out the mains plug or isolate/unscrew the fuse.
- Do not put any objects in or through the housing openings, and also ensure that children cannot insert any objects into them.
- Do not remove the covers from the interior lighting. Do not attempt to replace the interior lighting. If in doubt, contact our service department (see page EN-24).
- Check the appliance regularly for damage.

Fire hazard!

Improper handling of the appliance can lead to fire and damage to property.

- Do not connect to a timer or a separate remote-controlled system for distance monitoring and control.
- Do not locate multiple portable socket outlets or portable power supplies at the rear of the appliance.

Risks associated with using refrigerants

WARNING

Risk of fire and explosion!

Your appliance's refrigeration circuit contains the environmentally friendly, but flammable refrigerant R600a (isobutane).

- Do not use mechanical devices or other means to accelerate the defrosting process, other than those

recommended by the manufacturer. For example, do not use any electric heating equipment, knives or devices with an open flame such as a candle. The thermal insulation and the interior are scratch and heat-sensitive and can melt.

- Do not use electrical appliances inside the food storage compartments of the appliance, unless they are of the type recommended by the manufacturer.
- Keep the appliance away from open flames and hot surfaces.
- Mechanical intervention in the refrigeration system must only be carried out by authorised specialists.
- Do not damage the refrigerant circuit, e.g. by puncturing the refrigerant channels of the condensate evaporator with sharp objects, bending the piping, or cutting open the insulation.
- Ensure that none of the cooling fins or tubes on a refrigerator are damaged prior to the point of proper disposal.
- Refrigerant is flammable when spurting out and can damage the eyes. In this case, rinse your eyes in clean water and seek medical assistance immediately.
- To prevent the formation of a flammable gas-air mixture in the event of a leakage in the refrigeration circuit, the installation space must have a minimum size of 1 m³ per 8 g of refrigerant in compliance with the EN 378 standard. The amount of refrigerant contained in your appliance can be found on the type plate.

- To avoid the formation of sparks, do not pull out the mains plug in the event of a gas leak.
- Dispose of old electrical appliances at an authorised collection or return point.
- Only use original accessories.

Risks associated with chemical substances

CAUTION

Danger of explosion!
Improper handling of chemical substances can lead to explosions.

- Do not store explosive substances such as aerosol cans with a flammable propellant in this appliance.
- Do not store explosive substances or spray cans with flammable propellants inside the appliance as they may create ignitable gas-air mixtures.
- Never use defrosting sprays to defrost. They can generate explosive gases.

Risks to children

WARNING

Risk of suffocation!
Children can become entangled in the packaging film or swallow small parts and suffocate.

- Do not allow children to play with the packaging film.
- Prevent children from pulling small parts from the device or taking them out of the accessory bag and putting them in their mouths.
- When disposing of the appliance, ensure that children cannot suffocate inside the appliance (e.g. do not re-

move the fridge and freezer drawers, unscrew the door/cover).

Risks for certain groups of people

CAUTION

Dangers for children and people with limited physical, sensory or mental capacity!

- This appliance can be used by children aged from 8 years and above and persons with reduced physical, sensory or mental capabilities or lack of experience and knowledge if they have been given supervision or instruction concerning use of the appliance in a safe way and understand the hazards involved. Children aged from 3 to 8 years are allowed to load and unload refrigerating appliances.
- Children shall not play with the appliance.
- Cleaning and user maintenance shall not be made by children without supervision.
- Make sure children do not have unsupervised access to the appliance.

Risks associated with using refrigerators

WARNING

Fire hazard!
Improper handling of the appliance can lead to fire and damage to property.

- Keep ventilation openings, in the appliance enclosure or in the built-in structure, clear of obstruction.
- Do not place the appliance directly against the wall. Adhere to minimum

distances (see “Choosing a suitable location” on page EN-18).

CAUTION

Health hazard!

Inappropriate use of this appliance can damage your health.

- Opening the door for long periods can cause a significant increase of the temperature in the compartments of the appliance.
- Clean regularly surfaces that can come in contact with food and accessible drainage systems.
- If the refrigerating appliance is left empty for long periods, switch it off, defrost, clean, and dry it, and leave the door open to prevent mould developing within the appliance.

Incorrect handling, insufficient cooling or overlapping items can spoil the stored food. This could lead to a risk of food poisoning when consumed!

- Abide by the storage times recommended by food manufacturers.

The appliance may not operate properly if the ambient temperature exceeds or falls below the specified temperature range for a prolonged period. This can then lead to an increase in temperature inside the appliance.

- Always ensure the prescribed ambient temperature is maintained (see “Service” on page EN-24).

Risk of injury!

Improper handling of the appliance may result in injury.

- The appliance is heavy and bulky. Seek the help of another person when moving the appliance and changing the door hinges.
- Check that entry route and installation location are free of obstacles (e.g. closed doors or objects lying on the floor).
- Wear protective gloves when moving/ installing the appliance and changing the door hinges.
- Bases, doors, etc. must not be used as steps or for support purposes.
- Do not place any heavy objects on the appliance.
- When laying the mains cord, take care to prevent the risk of tripping.

Risk of damage

NOTICE

If the appliance has been transported horizontally, lubricant from the compressor may get into the cooling circuit.

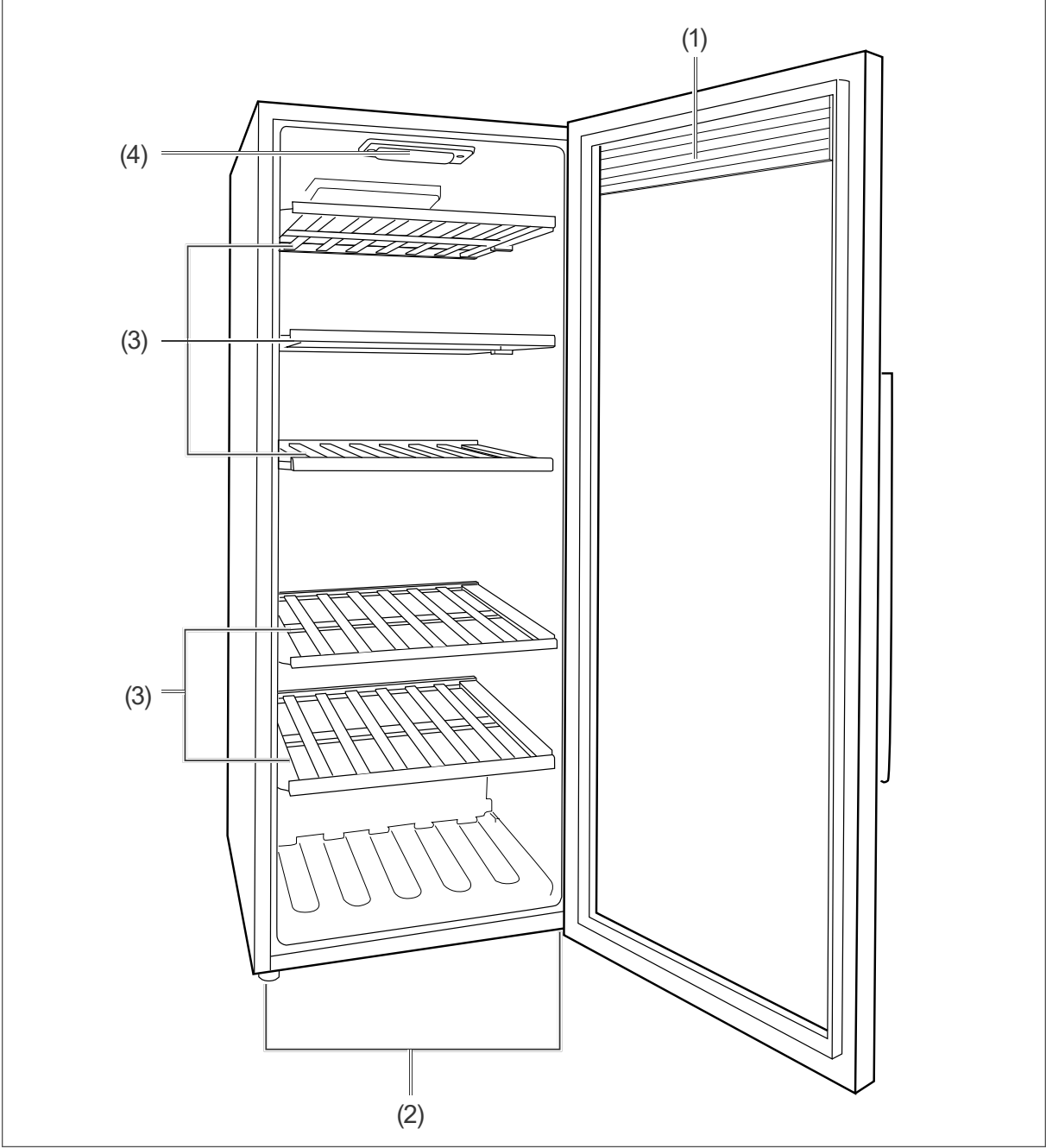
- Do not tilt the appliance more than 45° or lay it on its side.
- Allow the cooling unit to stand upright for two hours before start-up. The lubricant will flow back into the compressor during this time.

Improper handling of the appliance can lead to damage to property.

- Do not use the door to pull or lift the appliance.
- The appliance must only be placed on a level and firm surface. The surface must be strong enough to support the appliance’s weight when fully laden.

- Do not operate the appliance near sinks, taps or containers filled with liquids such as vases, aquariums, etc. Make sure that the appliance does not get wet.
- Make sure that the ventilation slots are not covered.
- The maximum load of 16 bottles per bottle shelf must not be exceeded.
- Do not use sharp or pointed objects to unpack it.
- Do not use electrical appliances inside the food storage compartments of the appliance, unless they are of the type recommended by the manufacturer.
- Do not use mechanical devices or other means to accelerate the defrosting process, other than those recommended by the manufacturer.
- When cleaning, please note:
 - Never use harsh, granular, soda, acid, solvent-based or abrasive cleaners. These attack the plastic surfaces. All-purpose cleaners with a neutral pH are recommended.
 - Door seals and plastic parts are sensitive to oil and grease. Remove contaminants as quickly as possible.
 - Do not clean the appliance parts in the dishwasher.
 - Use only soft cloths for cleaning.
- Wait 5 minutes after switching off. Only then switch the appliance on again.

Appliance parts



(1) Glass door
(2) Screw feet

(3) Bottle shelves
(4) LED light

Operation



- (5)  Key "On/Off"
- (6)  Key "Light on/off"
- (7) Temperature indicator
- (8)  Key "Increase temperature"
- (9)  Key "Decrease temperature"

Before getting started


- Read the "Safety" chapter from page EN-4.
- Set up and connect the appliance as described in chapter "Start-up" from page EN-18.

The temperature indicator will show the current temperature in the appliance. You will hear the compressor start to work, and the appliance will begin cooling. The appliance is switched on. The key lock is activated the first time it is switched on.

Key tones

You will hear a beep each time you press one of these keys: (5), (6), (8) and (9). This tells you that the appliance has registered your keypress.

Switching on


- Press the  key (5).
A beep will sound.
The temperature indicator (7) will show the current internal temperature.
You will hear the compressor start to work, and the appliance will begin cooling.
The appliance is switched on.

Switching the appliance on and off

Switching on for the first time

- If you have not already done so, insert the mains plug into an easily accessible and properly installed socket (220–240 V~ / 50 Hz).



Switching off

- Press the  key (5).
The temperature indicator (7) will go out.
The compressor will not work and the appliance will stop cooling.
The appliance is switched off.



Key lock

The key lock is to prevent users from making any unintentional changes to the settings.

Activating the key lock

- To activate the key lock, press and hold the  key (5) and the  key (6) simultaneously for approx. 2 seconds. You will hear a beep sound indicating the key lock is now deactivated. You can now enter your desired settings.

Deactivating the key lock

- To deactivate the key lock, press and hold the  key and the  key simultaneously for approx. 2 seconds again. You will hear a beep sound indicating the key lock is now deactivated.

Setting the temperature

WARNING



Health hazard!


The appliance may not operate properly if exposed to low ambient temperatures for extended periods of time. This can then lead to an increase in temperature inside the appliance.

- Always ensure the prescribed ambient temperature is maintained (see “Intended use” on page EN-4).

Select an internal temperature to suit the wine. Further information on the optimum storage temperature can be found in the section “Maintaining quality” on page EN-15.

You can set the appliance to a temperature from +5 °C to +20 °C (41 °F to 67 °F).



- To set the temperature
 - higher, press the  key (8) repeatedly until the desired temperature is shown.
 - lower, press the  key (9) repeatedly until the desired temperature is shown.
 After a short while the flashing will stop and the desired temperature will be set. The appliance will adjust itself to the set temperature while showing the current internal temperature.

 If you set a lower temperature, you will need higher cooling performance. This increases the energy consumption.

Changing the temperature unit

You can choose whether the internal temperature is shown in Celsius (°C) or Fahrenheit (°F).

You can find the current setting on the temperature indicator.

- To change the temperature unit, press the  key (8) and the  key (9) simultaneously.

LED light

- To switch the LED on or off, press the  key (6).

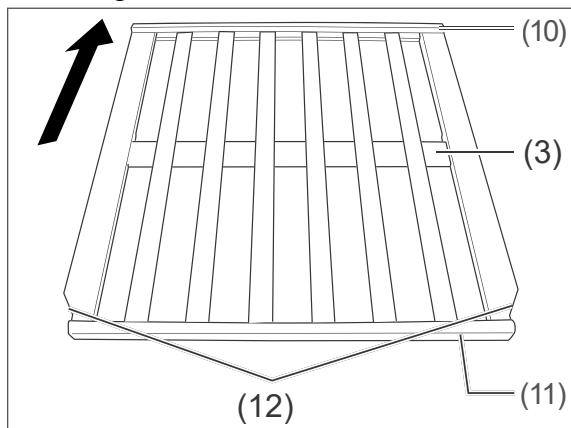
Interior equipment

The bottle shelves (3) can be removed and rearranged as necessary.

Removing the shelves

- Lift the bottle shelf slightly and pull it out.

Inserting the shelves



1. Position the bottle shelf (3) so that the front rail (11) and back rail (10) are facing up and the chamfered edges (12) are facing forward.
2. Insert the bottle shelf (3) into the side brackets and slide it all the way back.

Storing bottles



! WARNING

Danger of explosion!
Improper handling of the appliance can lead to explosions.

- Do not store explosive substances or spray cans with flammable propellants inside the appliance, as they may cause ignitable gas-air mixtures to explode.

! CAUTION

Health hazard!

Inappropriate use of this appliance can harm your health.

- Opening the door for long periods can cause a significant increase of the temperature in the compartments of the appliance.
- Clean regularly surfaces that can come in contact with food and accessible drainage systems.
- If the refrigerating appliance is left empty for long periods, switch it off, defrost, clean, and dry it, and leave the door open to prevent mould developing within the appliance.

Filling the appliance

You will achieve the most efficient use of energy for your appliance if you combine the bottle shelves as shown in the diagram on the left.

The following tips show you how you can store foods in your appliance to keep them in the best possible condition over the longest possible period. They will help prevent food from being wasted.

- Lay bottles in the slots between the wooden rails on the bottle shelves (3). The bottle tops should be facing the glass door (1).
- Make sure that the bottles do not directly touch the interior walls of appliance or the glass door.
- Remove the packaging (e.g. cardboard) before placing items in the appliance.
- Systematically fill the appliance so the wine you want is easy to reach so that you do not have to move the wine bottles around a lot.

- Only store strong alcohol standing upright and closed tightly.
- Make sure that the appliance is at least 70 % filled in order to counteract fluctuations in temperature.

Maximum storage capacity

! NOTICE

Risk of damage!

Damage may be caused to the appliance by placing too much weight on the bottle shelves.

- The maximum load of 16 bottles per shelf must not be exceeded.

The appliance is designed to only hold a certain number of 0.75 l bottles (see “Intended use” on page EN-4).

- Do not store more than the maximum number of bottles specified.

Maintaining quality

Storage temperature

The optimum storage temperature varies depending on the type of wine, due to the fact that wines have different shelf lives and age differently. A temperature setting that is too high or too low can reduce the shelf life of your wine. This leads to greater food waste.

Wine	Storage temperature
Semi-sparkling wine	+6 °C to +10 °C
Sparkling wine	+10 °C
White wine	+10 °C to +12 °C
Red wine	+12 °C to +14 °C
Rosé wine	+12 °C to +16 °C

- Avoid strong and frequent variations in temperature.
- Ensure that there is enough space between the bottles to promote the circulation of air inside the appliance.
- The appliance’s interior temperatures can increase and lead to increased energy consumption if
 - the glass door is opened frequently or for a prolonged period.
 - the temperature falls below or exceeds the prescribed interior temperature.
 - a large number of bottles is put into storage at once.
 - the appliance’s nominal capacity is exceeded.

Storage period

The storage periods of wines differs and is dependent on many factors. Use the following storage periods as a general guideline:

Wine	Storage period
Rosé wine, light red wine	1 to 2 years
White wine	3 to 5 years
Red wine	approx. 6 years
Very sweet wines	+15 years

Additional factors

- Make sure to move the wine as little as possible during storage. Frequently moving the wine around can lead to rapid ageing.
- Ensure that the wine is kept as far away as possible from light and stored in the dark.
- Do not turn the LED light (4) on frequently. Exposure to light may affect the taste of wine.

Care and maintenance

WARNING

Risk of electric shock!

Touching live parts may result in severe injury or death.

- Before cleaning, pull the mains plug out of the socket.
- When pulling out the mains plug, always take hold of the mains plug itself and never the mains cable.

CAUTION

Dangers for children and people with limited physical, sensory or mental capacity!

- Cleaning and user maintenance must not be carried out by children unless they are supervised.

Risk of injury!

Sharp-edged appliance parts beneath the appliance may lead to cuts.

- Exercise caution when cleaning the appliance.

NOTICE

Risk of damage!

The surfaces and appliance parts can be damaged through improper handling.

- Never use harsh, granular, soda, acid, solvent-based or abrasive cleaners. These attack the plastic surfaces. All-purpose cleaners with a neutral pH are recommended.
- Door seals and plastic parts are sensitive to oil and grease. Remove contaminants as quickly as possible.
- Only use soft cloths.

Checking and cleaning the door seals

The door seals must be checked regularly so that no air can enter the appliance.

1. To test them, clamp a thin piece of paper in various places. The paper should be difficult to pull through at all points.
2. If the seal is not uniform everywhere: Warm the seal in the appropriate places in front of you with a hair dryer and pull it out with your fingers.
3. Only clean dirty seals with clean water.

Cleaning the exterior

- Painted surfaces
Use only light pH-neutral soapy water.
- Stainless steel surfaces
Use special stainless steel cleaner from a specialist shop. Never use polish.

Cleaning the back of the appliance

Dust deposits on the back of the appliance can affect the appliance's performance and lead to increased energy consumption.

- Remove dust and clean the back of the appliance and the compressor once or twice a year. Use a soft brush to do this.

Defrosting the appliance

No defrosting is required as the appliance has an auto-defrost feature. Frost and ice are automatically defrosted and the thaw water is collected in a thaw water container on the reverse side of the appliance. The thaw water evaporates as a result of the heat generated by the motor.

Cleaning the inside of the appliance

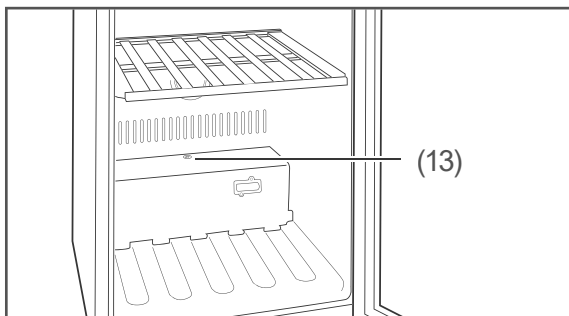
! NOTICE

Risk of damage!

The appliance parts can get damaged by improper handling.

- Do not clean the appliance parts in the dishwasher.

1. Disconnect the mains plug from the socket.
2. Take out the wine bottles and temporarily store them in a cool room.
3. Remove the bottle shelves (3).
4. Wipe off all parts with a damp cloth. Use lukewarm rinsing water to remove stubborn stains. Wipe down with clean water.
5. Dry all parts thoroughly.
6. Wash the interior with warm water and washing-up liquid.
7. When wiping clean, add a few drops of vinegar to the water to prevent mould from forming.
8. Wipe the interior dry and leave the glass door (1) open for a while to air.



9. Clean the opening of the thaw water drain (13) using a cleaning rod.
10. Only clean the door seals with clean water; they are sensitive to oil and fat.
11. Replace all removed parts.
12. Put the wine bottles back in the appliance.
13. Insert the mains plug into a properly installed socket.

Replacing the LED light

! WARNING

Risk of electric shock!

Touching live parts may result in severe injury or death.

- Do not remove the LED light covers.
- Do not attempt to replace the LED light yourself.

Maintenance-free LEDs are used to light the appliance.

Should the LED light (4) ever malfunction, contact an authorised professional (see "Service" on page EN-24).

Start-up

Before starting to use the appliance

- Re-read the “Safety” chapter from page EN-4.

Moving and unpacking

WARNING

Risk of suffocation!

Children can become entangled in the packaging film or swallow small parts and suffocate.

- Do not allow children to play with the packaging film.
- Prevent children from pulling small parts from the device or taking them out of the accessory bag and putting them in their mouths.

CAUTION

Risk of injury!

Improper handling of the appliance may result in injury.

- The appliance is heavy and bulky. Seek the help of another person when moving the appliance.
- Bases, doors, etc. must not be used as steps or for support purposes.

NOTICE

Risk of damage!

Improper handling of the appliance may result in damage.

- Do not tilt the appliance more than 45°.
- Do not use sharp or pointed objects to unpack it.
- When unpacking the appliance, never damage the insulation material on the back of the appliance.

1. Move the appliance using a dolly or with a second person.
2. Unpack the appliance and carefully remove all packaging, plastic moulding, adhesive strips, protective film and foam padding from the inside, outside and back of the appliance.

Choosing a suitable location

WARNING

Risk of fire and explosion!

Your appliance’s refrigeration circuit contains the environmentally-friendly, but flammable refrigerant R600a (isobutane).

- Keep the appliance away from open flames and hot surfaces.

Dangers from the refrigerant!

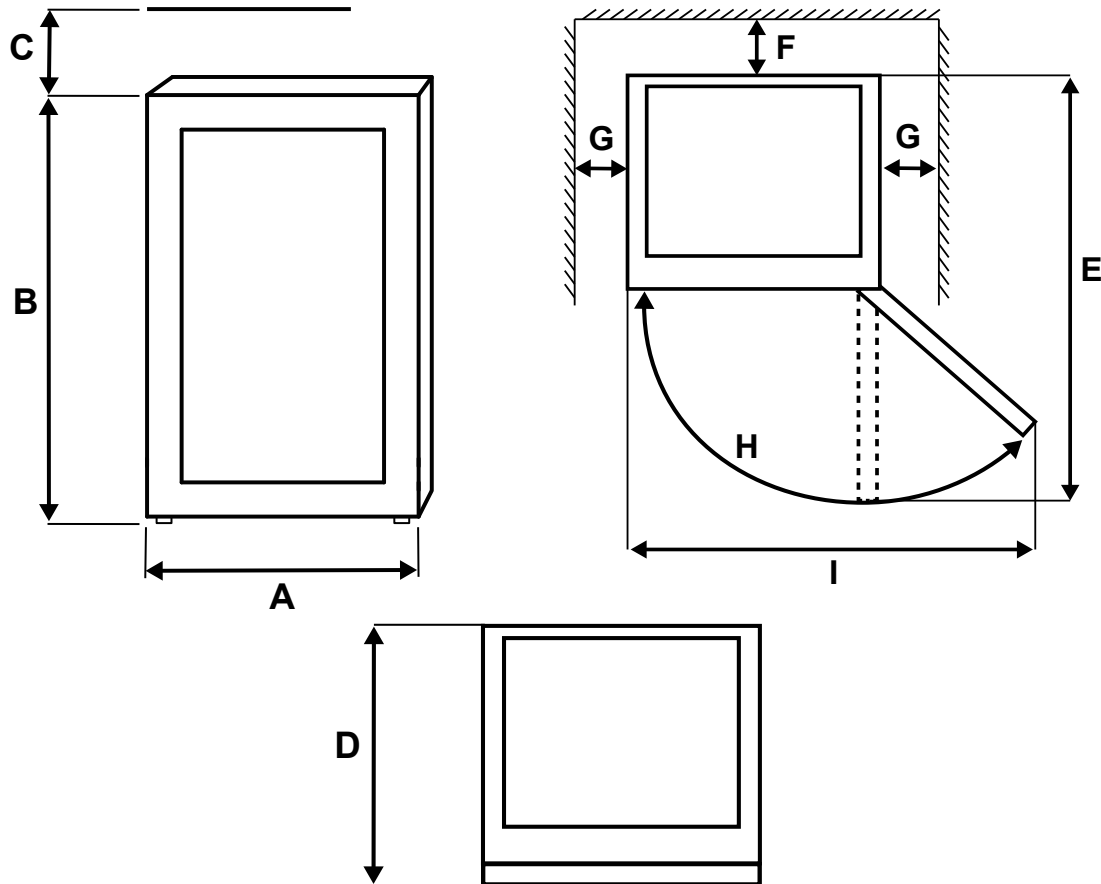
- Do not damage the refrigerant circuit, e.g. by puncturing the refrigerant channels of the condensate evaporator with sharp objects, bending the piping, or cutting open the insulation.
- Refrigerant is flammable when spurting out and can damage the eyes. In this case, rinse your eyes in clean water and seek medical assistance immediately.

NOTICE

Risk of damage!

The appliance may not operate properly if exposed to low ambient temperatures for extended periods of time. This can then lead to an increase in temperature inside the appliance.

- Always ensure the prescribed ambient temperature is maintained (see “Intended use” on page EN-4).



Space required according to the appliance dimensions:

A:	480 mm	B:	1285 mm
C:	100 mm	D:	575 mm
E:	1050 mm	F:	100 mm
G:	50 mm	H:	150°
I:	890 mm		

- To prevent the formation of a flammable gas-air mixture in the event of a leakage in the refrigeration circuit, the installation space must have a minimum size of 4.7 m³.
- The appliance must only be placed on a level and firm surface. The surface must be strong enough to support the appliance's weight when fully laden.
- Suitable locations are dry, well-ventilated areas that are cool if possible.
- Unsuitable locations are ones with direct sunlight or which are directly next to an oven, hob or radiator.

The following minimum distances must be maintained:

- to electric stoves: 20 cm
- to oil and coal burning stoves: 100 cm
- to other refrigeration appliances: 20 cm
- to washing machines/dishwashers: 20 cm
- If you would like to reduce these distances, you can fit an insulation plate between the appliances.
- If underfloor heating is installed at the set-up location, place the cooling appliance on an insulation plate made from solid material.

About climate categories

- Always ensure the prescribed ambient temperature is maintained (see “Intended use” on page EN-4).

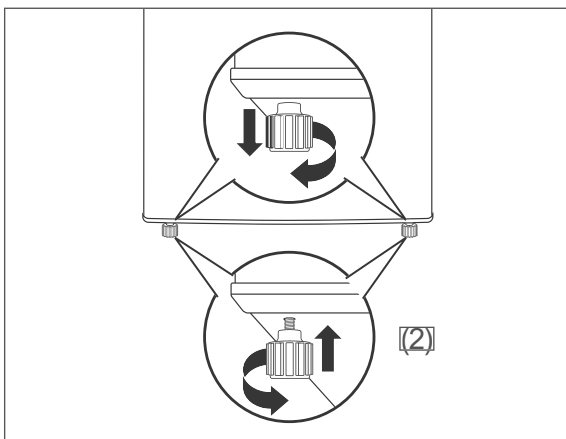
Climate category means that the appliance is intended for operation at the specified ambient temperature (see table “climate categories”). If the room temperature drops significantly below this, the unit will not switch on as often. This indicates that an unwelcome increase in temperature may occur.

“Climate categories” table

Zone description	Code	Definition
Extended temperate zone	SN	This refrigerator is designed for use at ambient temperatures of +10 °C to +32 °C.
Temperate zone	N	This refrigerator is designed for use at ambient temperatures of +16 °C to +32 °C.
Subtropical zone	ST	This refrigerator is designed for use at ambient temperatures of +16 °C to +38 °C.
Tropical zone	T	This refrigerator is designed for use at ambient temperatures of +16 °C to +43 °C.

Setting up and aligning the appliance

1. Place the appliance on as flat and as firm a base as possible.
2. To ensure adequate air circulation, do not place the appliance directly against the wall. Leave a gap of at least 10 cm to the back wall and 5 cm to the side.
3. Check the position with a spirit level.



4. Level out any unevenness on the ground using both of the front screw feet.
 - Close the glass door (1).

- Tilt the appliance backwards slightly and screw in/unscrew the screw feet (2).
- Stand the appliance back up again and check the alignment with a spirit level. Repeat the process until the appliance is standing up vertically. The appliance should not move when opening the glass door.

Cleaning before use

- To remove the odour that comes with all new appliances, clean the appliance before using it (see “Care and maintenance” on page EN-16).

Connecting the appliance

WARNING

Risk of electric shock!

Touching live parts may result in severe injury or death.

- Do not operate or continue to operate the appliance if it
 - shows visible signs of damage, e.g. the power cord is defective,
 - starts smoking or there is a smell of burning,
 - makes unfamiliar noises.

In such cases, remove the mains plug from the socket and contact our service department (see page EN-24).

- Do not connect to a timer or a separate remote-controlled system for distance monitoring and control.
- Do not kink or pinch the mains cord or lay it over sharp edges. This can result in a break in the cable.

CAUTION

Fire hazard!

Improper handling of the appliance can lead to fire and damage to property.

- Connect the appliance only to a properly installed and earthed electric socket. Do not connect to a multi-socket extension cable or a multi-socket plug.


NOTICE

Risk of damage!

If the cooling unit has been transported horizontally, lubricant from the compressor may get into the cooling circuit.

- Allow the appliance to stand upright for approx. 2 hours after transport and before connecting. This allows the lubricant enough time to flow back into the compressor.

-
- Insert the mains plug into an easily accessible and properly installed socket (220–240 V~ / 50 Hz).
The temperature indicator (7) will light up.
The appliance is switched on.

-
-  You will find all important information about operation from page EN-11.
-

Troubleshooting table

Malfunctions can occur in all electrical appliances. This does not necessarily mean there is a defect in the appliance. For this reason, please check the tables to see if you can correct the malfunction.

WARNING

Risk of electric shock in case of improper repair!

Never try to repair a defective or suspected defective appliance yourself. You can put your own and future users' lives in danger. Only authorised specialists are allowed to carry out this repair work.

Problem	Possible cause	Solutions, tips, explanations
Compressor OFF, control element OFF.	No electricity to socket.	Check the socket with another appliance.
	Mains plug is loose.	Check the tightness of the mains plug.
Compressor OFF, control element ON.	Desired temperature has been reached.	Further cooling not required. When the inside temperature rises, the compressor automatically switches on.
Appliance cools too quickly.	Temperature has been set too low.	Select a higher setting (see "Setting the temperature" on page EN-12).
The appliance does not cool sufficiently.	Temperature has been set too high.	Select a lower setting (see "Setting the temperature" on page EN-12).
	Door not tightly closed or door seal is not completely tight.	See "Checking and cleaning the door seals" on page EN-16.
	The appliance is near a heat source or sunlight.	Place insulation plate between the appliances or change location.
	Minimum distances not maintained (too short).	Adhere to the minimum wall distances (see "Choosing a suitable location" on page EN-18).
	Too many bottles of wine stored.	Do not exceed the max. bottle number (see "Intended use" on page EN-4).
	Ambient temperature too low or too high.	Adjust the ambient temperature to the climate category (see "Intended use" on page EN-4).
	Compressor seems defective.	Set the temperature to 5 °C (41 °F). If the compressor does not switch on within an hour, please contact our service department (see page EN-24).

Problem	Possible cause	Solutions, tips, explanations
Appliance is making a noise.	Operating noises are functional and are not a sign of malfunction.	Humming: Refrigeration unit is running.
		Flowing noise: Refrigerant is flowing through the pipes.
		Clicking: Compressor is switching on or off.
	Instability or foreign objects.	Check that it is stable.
		Remove any objects from the appliance.
		Remove any foreign matter from the back of the appliance.
Water has accumulated in the appliance.	Defrost drain is blocked.	Unblock the thaw water drain with the help of the supplied cleaning swab.

Service

Please note! You are responsible for the condition of the appliance and its proper use in the household.

– If you call out for customer service due to an operating error, you will incur charges, even during the guarantee/warranty period.

The statutory warranty of 24 months applies for this article.

– Damage resulting from non-compliance with this manual unfortunately cannot be recognised.

In order for us to help you quickly, please tell us:

Name of appliance	Model	Article number
hanseatic Wine refrigerator	HWC86GCBA	93832230

Advice, complaints and orders

Please contact your mail order company's customer service centre if

- the delivery is incomplete,
- the appliance is damaged during transport,
- you have questions about your appliance,
- a malfunction cannot be rectified using the troubleshooting table,
- you would like to order further accessories.

Repairs and spare parts

Spare parts are available for a minimum period of seven years after the final version of the model has been placed on the market. Door seals are available for a period of ten years.

Customers in Germany

- Please contact our technical service:
Phone +49 (0) 40 36 03 31 50

Customers in Austria

- Please contact your mail order company's customer service centre or product advice centre.

Environmental protection

Disposing of old electrical devices in an environmentally-friendly manner



Electrical appliances contain harmful substances as well as valuable resources.

Every consumer is therefore required by law to dispose of old electrical appliances at an authorised collection or return point. They will thus be made available for environmentally-sound, resource-saving recycling.

You can dispose of old electrical appliances free of charge at your local recycling centre.

Please contact your dealer directly for more information about this topic.



CAUTION

Fire hazard!

Refrigerating appliances, which contain refrigerants and gases in the cooling systems and insulation, must be properly disposed of. Refrigerant leakage may cause a fire hazard.

- Until the point of proper disposal, ensure that none of the cooling fins or tubes on a refrigerating appliance are damaged.
-

Our contribution to protecting the ozone layer



100 % CFC and HFC-free refrigerants and foaming agents were used in this appliance. This protects the ozone layer and reduces the greenhouse effect.

Product fiche concerning Regulation (EU) No. 2019/2016

The product fiche for your device is available online.

Go to <https://eprel.ec.europa.eu> and enter the model identifier of your device to access the product fiche.

The model identifier for your device can be found under Technical specifications.

Technical specifications

Item number	93832230
Name of appliance	Wine Cooler
Model identifier	HWC86GCBA
Device measurements (Height × Width × Depth)	1285 mm × 480 mm × 575 mm
Unloaded weight	45 kg
Refrigerant	R600a
Filling capacity refrigerant	37 g
Foaming agent	cyclopentane
Rated power	70 W
Supply voltage / frequency / rated current	220 - 240 V ~ / 50 Hz / 0,8 A
Protection class	I
Climate class: SN-N-ST. This appliance is intended to be used at an ambient temperature between +10 °C and +38 °C.	