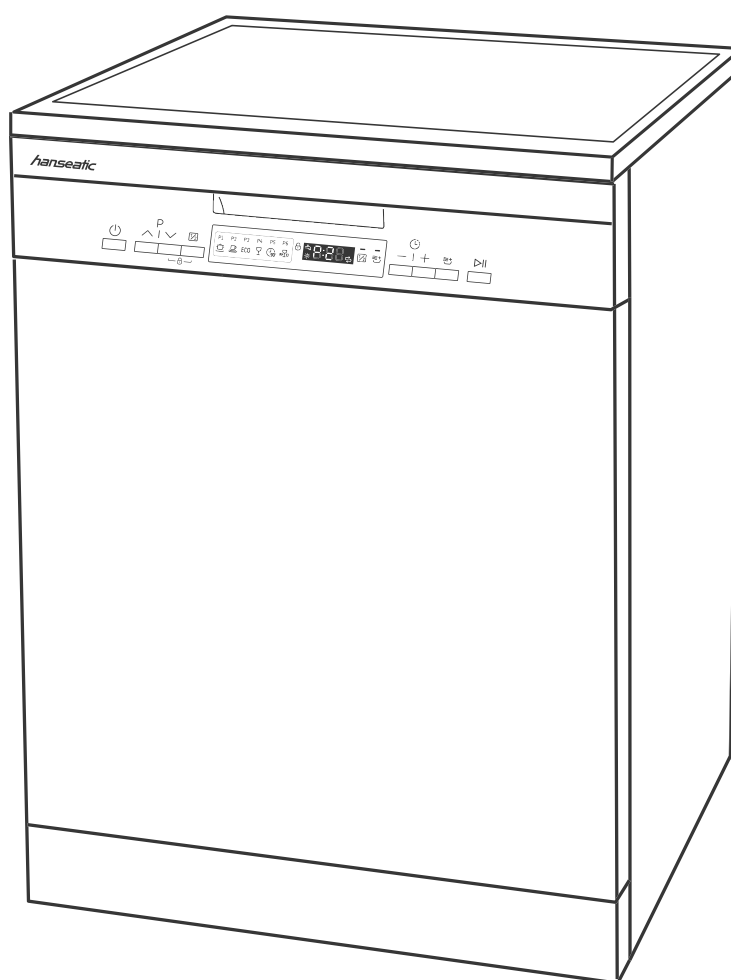


WQP12-7635Q



hanseatic

Gebrauchsanleitung

Hanseatic Standgeschirrspüler

Anleitung/Version:
197291 DE 20191105
Bestell-Nr.:
9979 6133, 5351 5860
Nachdruck,
auch auszugsweise,
nicht gestattet!

Inhaltsverzeichnis

Lieferung	DE-3	 Informationen zum „Aufstellen, Anschluss und Inbetriebnahme“ finden Sie ab Seite DE-23.
Lieferumfang	DE-3	
Lieferumfang kontrollieren	DE-3	
Bedienelemente und Geräteteile	DE-4	
Sicherheit	DE-6	
Bestimmungsgemäßer Gebrauch	DE-6	
Begriffserklärung	DE-6	
Sicherheitshinweise	DE-6	
Regeneriersalz, Klarspüler und Geschirrspülmittel einfüllen	DE-10	
Regeneriersalz einfüllen	DE-10	
Klarspüler einfüllen	DE-11	
Geschirrspülmittel einfüllen	DE-12	
Multitabs verwenden	DE-12	
Geschirrspüler beladen	DE-13	
Ungeeignetes Geschirr	DE-13	
Besteckkorb	DE-14	
Besteckgestell	DE-14	
Oberer Geschirrkorb	DE-14	
Unterer Geschirrkorb	DE-15	
Höhe des oberen Geschirrkorbs ändern	DE-15	
Programmtabelle	DE-16	
Bedienung	DE-17	
Vorbereitung	DE-17	
Signaltöne	DE-17	
Display	DE-17	
Programm wählen und Programmlauf starten	DE-18	
Am Ende des Programmlaufs	DE-18	
Geschirrspüler ausräumen	DE-18	
Zusätzliche Optionen	DE-19	
Geschirr nachlegen	DE-19	
Programm wechseln	DE-19	
Startverzögerung	DE-20	
Funktionen	DE-20	
Tastensperre / Kindersicherung	DE-20	
Pflege und Reinigung	DE-21	
Gerätefront und Türdichtung reinigen	DE-21	
Siebe reinigen	DE-21	
Sprüharme reinigen	DE-22	
Komplettreinigung	DE-22	
Schutz vor Frostschäden	DE-22	
Aufstellen, Anschluss und Inbetriebnahme	DE-23	
Geeigneten Standort wählen	DE-23	
Aufstellen	DE-23	
Ablaufschlauch anschließen lassen	DE-24	
Zulaufschlauch anschließen	DE-25	
Geschirrspüler elektrisch anschließen	DE-26	
Wasserhärtegrad	DE-26	
Testlauf	DE-27	
Fehlersuchtablette	DE-28	
Probleme bei der Bedienung	DE-28	
Fehleranzeigen	DE-30	
Das Spülergebnis ist nicht zufriedenstellend	DE-31	
Service	DE-32	
Beratung, Bestellung und Reklamation	DE-32	
Reparaturen und Ersatzteile	DE-32	
Umweltschutz	DE-33	
Elektro-Altgeräte umweltgerecht entsorgen	DE-33	
Verpackung	DE-33	
Produktdatenblatt nach VO (EU) Nr. 1059/2010	DE-34	
Technische Daten	DE-35	

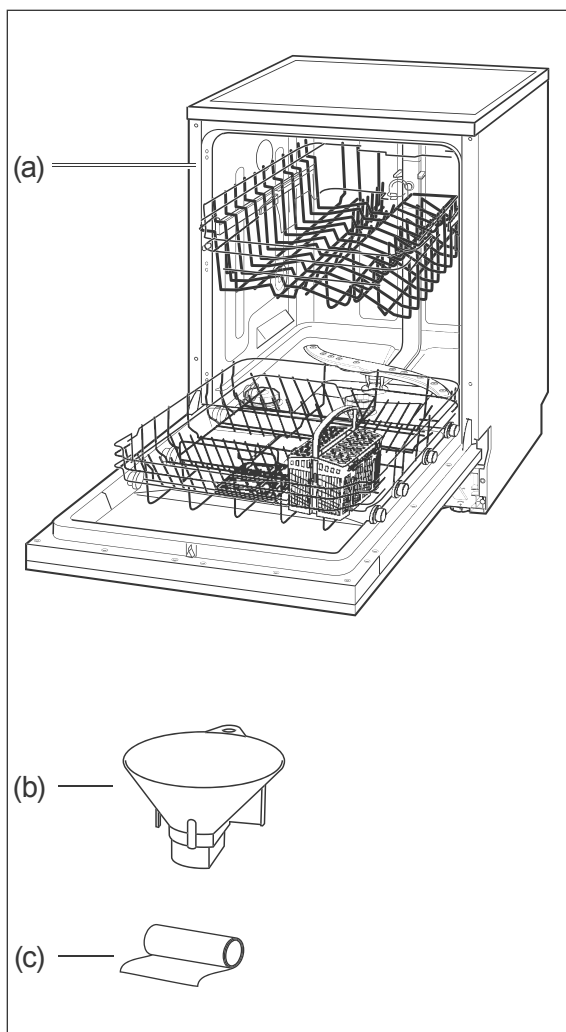


Bevor Sie das Gerät benutzen, lesen Sie bitte zuerst die Sicherheitshinweise und die Gebrauchsanleitung aufmerksam durch. Nur so können Sie alle Funktionen sicher und zuverlässig nutzen. Beachten Sie unbedingt auch die nationalen Vorschriften in Ihrem Land, die zusätzlich

zu den in dieser Anleitung genannten Vorschriften gültig sind.

Bewahren Sie alle Sicherheitshinweise und Anweisungen für die Zukunft auf. Geben Sie alle Sicherheitshinweise und Anweisungen an den nachfolgenden Verwender des Produkts weiter.

Lieferung



Lieferumfang

- (a) 1× Geschirrspüler WQP12-7635Q
- (b) 1× Einfülltrichter für Regeneriersalz
- (c) 1× Schutzfolie
- 1× Kurzanleitung

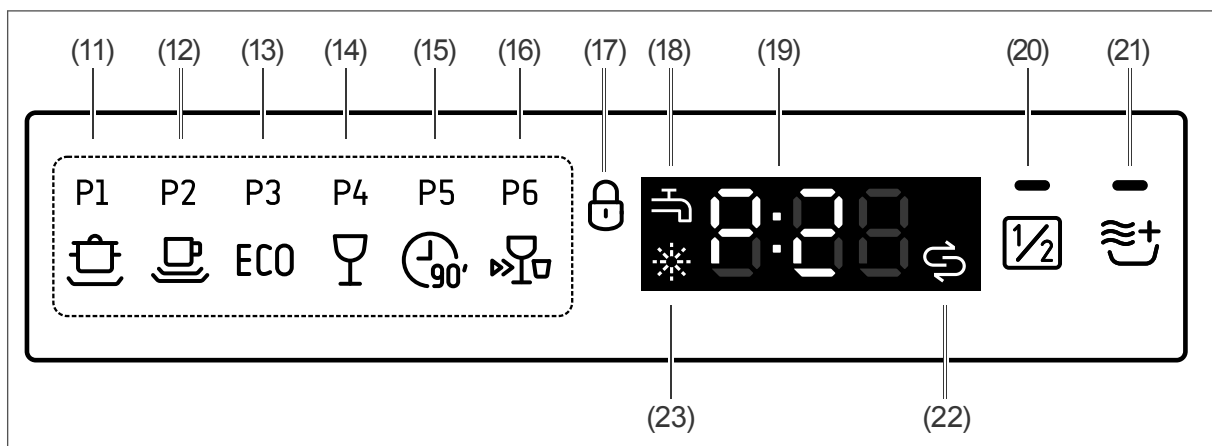
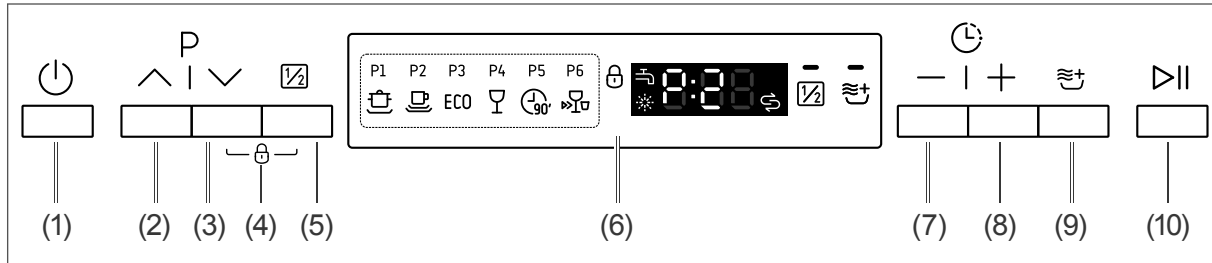
Lieferumfang kontrollieren

1. Transportieren Sie das Gerät an einen geeigneten Standort und packen Sie es aus (siehe Seite DE-23).
2. Entfernen Sie sämtliche Verpackungsteile, Kunststoffprofile, Klebestreifen und Schaumpolster.
3. Prüfen Sie, ob die Lieferung vollständig ist.
4. Kontrollieren Sie, dass das Gerät keinen Transportschaden aufweist.
5. Sollte die Lieferung unvollständig sein oder das Gerät einen Transportschaden aufweisen, nehmen Sie bitte Kontakt mit unserem Service auf (siehe Seite DE-32).

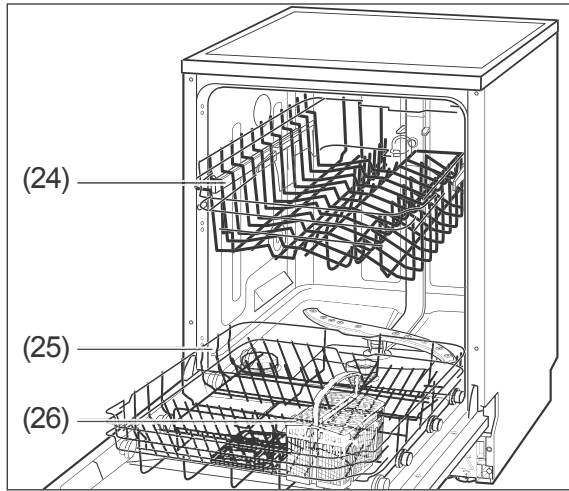
! WARNUNG!

Niemals ein beschädigtes Gerät in Betrieb nehmen.

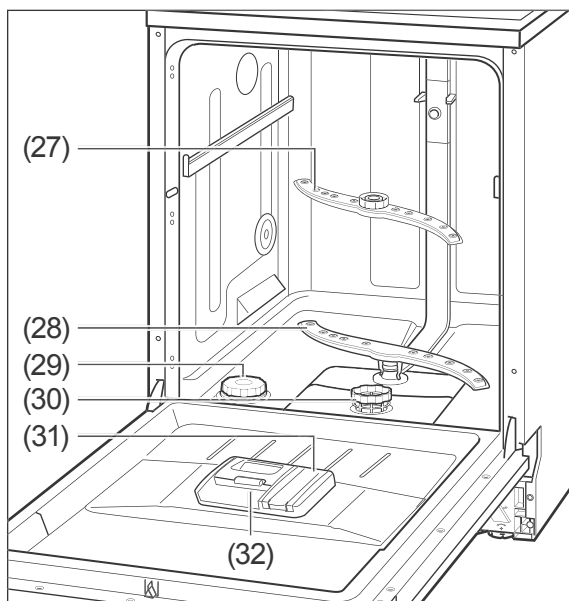
Bedienelemente und Geräteteile



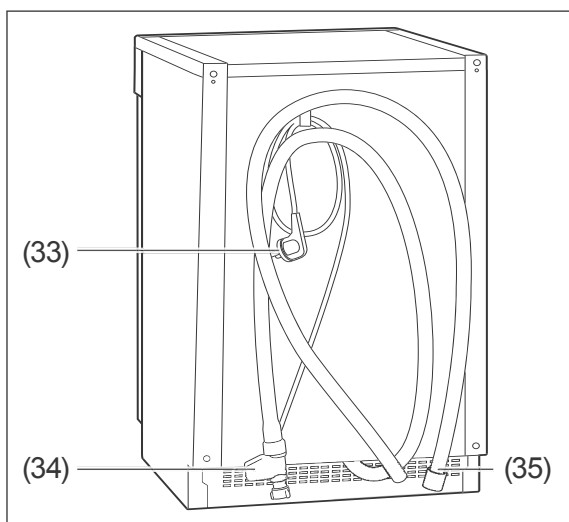
- | | |
|--------------------------------|--|
| (1) Taste "Ein/Aus" | (13) Programm 3 "ECO" |
| (2) Programmauswahl "vor" | (14) Programm 4 "Glas" |
| (3) Programmauswahl "zurück" | (15) Programm 5 "90 Minuten" |
| (4) Kindersicherung | (16) Programm 6 "Kurzprogramm" |
| (5) Taste "Halbe Beladung" | (17) Anzeige "Kindersicherung" |
| (6) Display | (18) Anzeige "Wasseranschluss geschlossen" |
| (7) Startverzögerung - "minus" | (19) Anzeige "Spülprogramm/Restzeit" |
| (8) Startverzögerung + "plus" | (20) Anzeige "Halbe Beladung" |
| (9) Taste "Extra-Trocknung" | (21) Anzeige "Extra-Trocknung" |
| (10) Taste "Start/Pause" | (22) Anzeige "Regeneriersalz nachfüllen" |
| (11) Programm 1 "Intensiv" | (23) Anzeige "Klarspüler nachfüllen" |
| (12) Programm 2 "Normal" | |



- (24) Oberer Geschirrkorb mit Sprüharm
- (25) Unterer Geschirrkorb
- (26) Besteckkorb



- (27) Oberer Sprüharm
- (28) Unterer Sprüharm
- (29) Regeneriersalz-Kammer
- (30) Siebe
- (31) Klarspüler-Kammer
- (32) Spülmittel-Kammer



- (33) Netzkabel mit Netzstecker
- (34) Zulaufschlauch
- (35) Ablaufschlauch
- (36) Stellfuß, 4×
(unter dem Gerät, ohne Abbildung)

Sicherheit

Bestimmungsgemäßer Gebrauch

Der Geschirrspüler ist ausschließlich zum Spülen von Geschirr in haushaltsüblichen Mengen im privaten Haushalt konzipiert und ist nicht für eine gewerbliche Nutzung oder Mehrfachnutzung (z. B.: Verwendung durch mehrere Parteien in einem Mehrfamilienhaus) ausgelegt.

Verwenden Sie den Geschirrspüler ausschließlich wie in dieser Gebrauchsanleitung beschrieben. Jede andere Verwendung gilt als nicht bestimmungsgemäß und kann zu Sachschäden oder sogar zu Personenschäden führen. Der Hersteller übernimmt keine Haftung für Schäden, die durch nicht bestimmungsgemäßen Gebrauch entstanden sind.

Begriffserklärung

Folgende Signalbegriffe finden Sie in dieser Gebrauchsanleitung.

WARNUNG!


Dieser Signalbegriff bezeichnet eine Gefährdung mit einem mittleren Risikograd, die, wenn sie nicht vermieden wird, den Tod oder eine schwere Verletzung zur Folge haben kann.

VORSICHT!


Dieser Signalbegriff bezeichnet eine Gefährdung mit einem niedrigen Risikograd, die, wenn sie nicht vermieden wird, eine geringfügige oder mäßige Verletzung zur Folge haben kann.

HINWEIS

Dieser Signalbegriff warnt vor möglichen Sachschäden.

 Dieses Symbol verweist auf nützliche Zusatzinformationen.

Sicherheitshinweise

 In diesem Kapitel finden Sie allgemeine Sicherheitshinweise, die Sie zu Ihrem eigenen Schutz und zum Schutz Dritter stets beachten müssen. Beachten Sie zusätzlich die Warnhinweise in den einzelnen Kapiteln zu Installation und Bedienung etc.

WARNUNG!

Risiken im Umgang mit elektrischen Haushaltsgeräten

Stromschlaggefahr!

Das Berühren spannungsführender Teile kann zu schweren Verletzungen oder zum Tod führen.

- Gerät nur in Innenräumen verwenden. Nicht in Feuchträumen oder im Regen betreiben.
- Gerät nicht in Betrieb nehmen oder weiter betreiben, wenn es
 - sichtbare Schäden aufweist, z. B. die Anschlussleitung defekt ist.
 - Rauch entwickelt oder verbrannt riecht.
 - ungewohnte Geräusche von sich gibt.
- In diesen Fällen Netzstecker aus der Steckdose ziehen oder Sicherung ausschalten/herausdrehen und Gerät reparieren lassen (siehe „Service“ auf Seite DE-32).
- Das Gerät entspricht der Schutzklasse I und darf nur an eine Steckdose mit ordnungsgemäß installiertem Schutzleiter angeschlossen werden. Beim Anschließen darauf achten, dass die richtige Spannung anliegt. Nähere Informationen hierzu finden Sie auf dem Typenschild.
- Falls der Netzstecker nach dem Anschluss nicht mehr zugänglich ist, muss eine allpolige Trennvorrichtung gemäß Überspannungskategorie III in der Hausinstallation mit mindestens 3 mm Kontaktabstand vorgeschaltet sein; hierzu zählen Sicherungen, LS-Schalter und Schütze.
- Wir empfehlen die Verwendung eines pulssensitiven Fehlerstrom-Schutzschalters (FI-Schalter).

- Gerät nicht mit einer externen Zeitschaltuhr oder einem separaten Fernwirk-system betreiben.
- Gerät, Netzstecker und Netzkabel von offenem Feuer und heißen Flächen fernhalten.
- Netzkabel nicht knicken oder klemmen und nicht über scharfe Kanten legen.
- Wenn die Netzanschlussleitung dieses Gerätes beschädigt wird, muss sie durch den Hersteller oder seinen Kundendienst oder eine ähnlich qualifizierte Person ersetzt werden, um Gefährdungen zu vermeiden.
- Keine Gegenstände in oder durch die Gehäuseöffnungen stecken und sicherstellen, dass auch Kinder keine Gegenstände hineinstecken können.
- Netzstecker nie am Netzkabel aus der Steckdose ziehen, immer den Netzstecker selbst anfassen.
- Netzstecker niemals mit feuchten Händen anfassen.
- Netzkabel und Netzstecker nie in Wasser oder andere Flüssigkeiten tauchen.
- Im Fehlerfall sowie vor der Reinigung und der Wartung den Netzstecker aus der Steckdose ziehen bzw. Sicherung ausschalten/herausdrehen.
- Eingriffe und Reparaturen am Gerät dürfen ausschließlich autorisierte Fachkräfte vornehmen, so wie unser Service (siehe „Service“ auf Seite DE-32).
- Eigenständige Reparaturen an dem Gerät können Sach- und Personenschäden verursachen, und die Haftungs- und Garantieansprüche verfallen. Niemals versuchen, das defekte – oder vermeintlich defekte – Gerät selbst zu reparieren.
- Bei Reparaturen dürfen ausschließlich Teile verwendet werden, die den ursprünglichen Gerätedaten entsprechen. In diesem Gerät befinden sich elektrische und mechanische Teile, die zum Schutz gegen Gefahrenquellen unerlässlich sind.
- Gerät niemals mit einem Hochdruck- oder Dampfreiniger reinigen.
- Gerät regelmäßig auf Schäden prüfen.

Brandgefahr!

Unsachgemäßer Umgang mit dem Gerät kann zu einem Brand führen.

- Gerät nur an eine ordnungsgemäß installierte Schutzkontakt-Steckdose anschließen. Der Anschluss an eine Steckdosenleiste oder eine Mehrfachsteckdose ist unzulässig.

Verletzungsgefahr!

Das Gerät ist schwer und unhandlich. Unsachgemäßer Umgang mit dem Gerät kann zu Verletzungen führen.

- Bei Transport, Einbau und Montage die Hilfe einer weiteren Person in Anspruch nehmen.
- Alle Hindernisse auf dem Transportweg und am Standort beseitigen, z. B. Türen öffnen und auf dem Boden liegende Gegenstände wegräumen.
- Geöffnete Tür nicht als Trittbrett, Sitz oder zum Abstützen verwenden. Darauf achten, dass Kinder oder Haustiere sich nicht auf die geöffnete Tür stellen bzw. setzen.

Risiken für Kinder

Erstickungsgefahr!

- Kinder nicht mit der Verpackungsfolie spielen lassen. Kinder können sich darin verfangen und ersticken.
- Kinder daran hindern, Kleinteile vom Gerät abzuziehen oder aus dem Zubehörbeutel zu nehmen und in den Mund zu stecken.

 **VORSICHT!**

Risiken für bestimmte Personengruppen

Gefahren für Kinder und Personen mit eingeschränkten physischen, sensorischen oder geistigen Fähigkeiten!

- Dieses Gerät kann von Kindern ab 8 Jahren sowie von Personen mit reduzierten physischen, sensorischen oder mentalen Fähigkeiten oder Mangel an Erfahrung und/oder Wissen benutzt werden, wenn sie beaufsichtigt oder bezüglich des sicheren Gebrauchs unterwiesen wurden und die daraus resultierenden Gefahren verstanden haben. Kinder dürfen nicht mit dem Gerät spielen. Reinigung und Wartung dürfen nicht durch Kinder durchgeführt werden, es sei denn, sie werden beaufsichtigt.

Risiken im Umgang mit Geschirrspülern

Explosionsgefahr!

Lösungsmittel können ein explosives Gemisch bilden.

- Niemals Lösungsmittel in das Gerät füllen.

Vergiftungsgefahr!

Geschirrspülmittel, Klarspüler und Regeneriersalz können gesundheitsschädlich sein.

- Diese Mittel für Kinder und Haustiere unzugänglich aufbewahren.
- Das Wasser im Innenraum des Geräts nie als Trinkwasser benutzen.

Verletzungsgefahr!

Messer oder andere spitze und scharfkantige Gegenstände können Verletzungen verursachen.

- Messer und andere Gebrauchsgegenstände mit scharfen Spitzen müssen mit der Spitze nach unten oder in waagrechter Lage in den Korb gelegt werden.

- Darauf achten, dass Kinder solche verletzenden Teile nicht in das Gerät einräumen.
- Das Gerät so einräumen, dass beim nächsten Öffnen und Herausziehen der Geschirrkörbe keine verletzenden Teile aus den Geschirrkörben fallen.

Verbrühungsgefahr!

Durch das heiße Spülwasser heizen sich das Geschirr und der Innenraum auf und heißer Wasserdampf entsteht. Berührungen damit können zu Verbrühungen führen.

- Beim Öffnen der Tür während des Betriebs Tür nur am Griff anfassen. Sicherheitsabstand zum Gerät einhalten, um austretendem Wasserdampf auszuweichen.
- Das Geschirr, das Besteck und den Innenraum des Geräts nicht direkt nach Beendigung des Spülprogramms anfassen.

Stolpergefahr!

Die geöffnete Tür des Geräts wird schnell zur Stolperfalle.

- Die Tür nicht in der geöffneten Stellung belassen, da dies eine Stolpergefahr darstellt.
- Tür nach jeder Nutzung schließen.
- Tür zum Abkühlen nur leicht geöffnet lassen.

 **HINWEIS**

Sachbeschädigungen

Unsachgemäßer Umgang mit dem Gerät kann zu Beschädigungen führen.

- Gerät nie längere Zeit unbeaufsichtigt lassen, wenn der Wasserhahn geöffnet ist.
- Bei Gewitter oder Urlaub den Netzstecker aus der Steckdose ziehen und den Wasserhahn schließen.
- Bei Frostgefahr am Standort den Zulaufschlauch lösen und das Wasser ablaufen lassen.
- Nur Regeneriersalz verwenden, das für Geschirrspüler geeignet ist.

- Regeneriersalz erst direkt vor dem nächsten Hauptspülgang einfüllen, da übergelaufenes Regeneriersalz den Dichtungen und Sieben des Geräts schaden kann.
- Verschüttetes Regeneriersalz sofort mit einem feuchten Tuch entfernen, da sonst die Edelstahloberfläche angegriffen wird.
- Darauf achten, dass Geschirrspülmittel und Klarspüler für das Gerät geeignet sind.
- Übergelaufenen Klarspüler sofort abwischen, da es sonst zu erhöhter Schaumbildung und somit zur Beeinträchtigung der Spülergebnisse kommen kann.
- Gerät nicht überladen.
- Oberen Geschirrkorb ganz nach oben stellen, wenn sich im unteren Geschirrkorb sehr hohes Geschirr befindet, da sonst der obere Sprüharm blockiert wird.

Die Türdichtung ist empfindlich gegen Öl und Fett.

- Türdichtung nicht einfetten.
- Auf den Rand der offenen Tür getropftes Fett und Öl abwischen.

Die Oberflächen werden durch ungeeignete Reinigungsmittel beschädigt.

- Keine scharfen, aggressiven, lösemittelhaltigen oder schmirgelnden Reinigungsmittel verwenden.

Das Gerät ist für einen Wasserdruck von 0,4 bis 10 bar ausgelegt (0,04 bis 1,00 MPa, 4 bis 100 N/cm²).

- Bei einem höheren Wasserdruck einen Druckminderer installieren. Im Zweifelsfall beim Wasserwerk nach dem Wasserdruck erkundigen.
- Gerät niemals an den Wasserhahn oder die Mischarmatur eines Heißwasserbereiters anschließen (Durchlauferhitzer, druckloser Boiler etc.).
- Zulaufschlauch knickfrei verlegen und sorgfältig anschließen.
- Zulaufschlauch nicht durchschneiden. Er enthält elektrische Bauteile. Wenn der Zulaufschlauch beschädigt ist, Zulaufschlauch durch einen Fachmann ersetzen lassen.
- Keinen alten oder bereits vorhandenen Zulauf- oder Ablaufschlauch verwenden.
- Das Abflussrohr muss mindestens einen Durchmesser von 40 mm haben, damit das Wasser ungehindert abgepumpt werden kann.
- Den Ablaufschlauch nicht selbst anschließen, sondern von einer Sanitärfachkraft anschließen lassen. Den Ablaufschlauch regelmäßig auf Beschädigungen oder Knicke prüfen.

Regeneriersalz, Klarspüler und Geschirrspülmittel einfüllen

! WARNUNG!

Vergiftungsgefahr!

Geschirrspülmittel, Klarspüler und Regeneriersalz können gesundheitsschädlich sein.

- Diese Mittel für Kinder und Haustiere unzugänglich aufbewahren.
- Das Wasser im Innenraum des Geräts nie als Trinkwasser benutzen.

Regeneriersalz einfüllen


! HINWEIS

Beschädigungsgefahr!

Durch falsche Handhabung des Regeneriersalzes können der Geschirrspüler, seine Dichtungen und Siebe sowie seine Oberflächen beschädigt werden.

- Nur Regeneriersalz verwenden, das für Geschirrspüler geeignet ist.
- Verschüttetes Regeneriersalz sofort mit einem feuchten Tuch entfernen.
- Unmittelbar nach dem Einfüllen des Regeneriersalzes ein Spülprogramm starten.

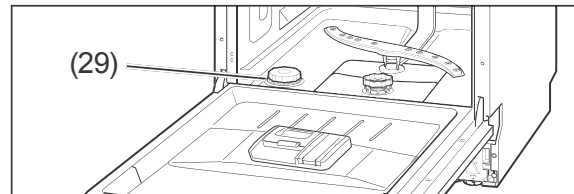
Das Regeneriersalz sorgt, dafür, dass das Wasser weicher wird und weniger Kalkablagerungen auf dem Geschirr zurückbleiben.

- Füllen Sie Regeneriersalz vor der ersten Nutzung und bei Aufleuchten der Anzeige  (22) ein.

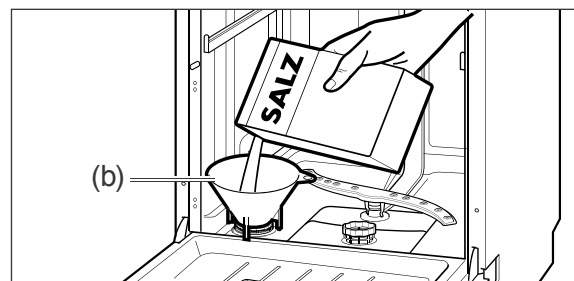
Sie benötigen kein Regeneriersalz,

- wenn Sie ausschließlich Multitabs verwenden, die bereits Regeneriersalz enthalten,
- wenn die Wasserhärte in Ihrem Gebiet 0–5° dH beträgt.

1. Entnehmen Sie den unteren Geschirrkorb (25).



2. Drehen Sie den Deckel der Regeneriersalz-Kammer (29) gegen den Uhrzeigersinn auf und nehmen Sie ihn ab.



3. Setzen Sie den mitgelieferten Einfülltrichter (b) auf die Kammeröffnung.
4. Füllen Sie 1,5 kg Regeneriersalz ein.
5. Füllen Sie die Kammer bis zum Rand mit Wasser. Dies verhindert, dass das Regeneriersalz verklumpt. Dabei kann es vorkommen, dass Wasser austritt; dies ist kein Problem.
6. Rühren Sie das Regeneriersalz mit einem Löffelstiel oder Ähnlichem um.
7. Drehen Sie den Deckel der Regeneriersalz-Kammer im Uhrzeigersinn bis zum Anschlag zu.
8. Setzen Sie den unteren Geschirrkorb wieder ein.
9. Starten Sie sofort ein Spülprogramm bzw. führen Sie bei der ersten Nutzung sofort einen Testlauf durch (siehe „Wasserhärtegrad“ auf Seite DE-26).

Klarspüler einfüllen

! HINWEIS

Beschädigungsgefahr!


Zuviel Klarspüler kann zu erhöhter Schaumbildung und zur Beeinträchtigung der Spülergebnisse führen.

- Übergelaufenen Klarspüler sofort abwischen.
- Markierung für die maximale Einfüllmenge („max“) in der Kammer für Klarspüler beachten.

Durch Verwendung ungeeigneter Substanzen kann der Geschirrspüler beschädigt werden.

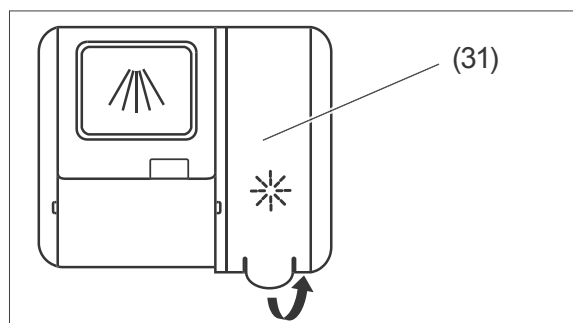
- Nur für Geschirrspüler geeigneten Klarspüler in die Kammer für Klarspüler füllen.

Der Klarspüler wird während des Betriebs automatisch dosiert, sorgt dadurch für fleckenloses Geschirr und beschleunigt den Trocknungsprozess.

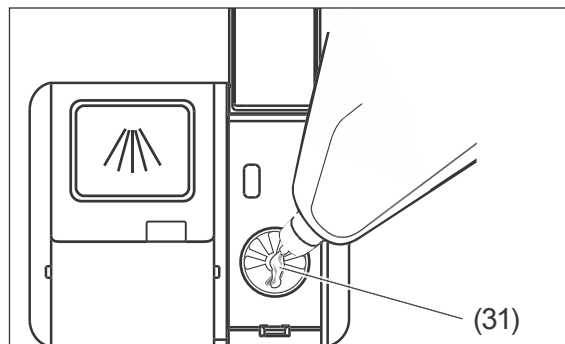
Füllen Sie Klarspüler vor der ersten Nutzung und bei Aufleuchten der Anzeige  (23) ein.

Sie benötigen keinen Klarspüler,

- wenn Sie ausschließlich Multitabs verwenden, die bereits Klarspüler enthalten.



1. Klappen Sie den Deckel der Klarspüler-Kammer (31) hoch.



2. Füllen Sie Klarspüler bis zur Markierung „max“ in die Öffnung ein.
3. Wischen Sie verschütteten Klarspüler sofort ab, um die Spülergebnisse nicht zu beeinträchtigen und erhöhte Schaumbildung zu vermeiden.
4. Klappen Sie den Deckel wieder zu.






Klarspülereinstellung ändern

Wir empfehlen Ihnen, die vom Werk eingestellte Dosierung zunächst nicht zu verändern.

Wenn das Geschirr nach der Reinigung

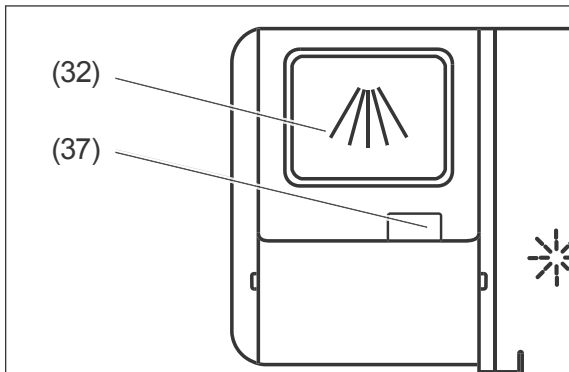
- matt und fleckig ist, sollten Sie die Dosierung erhöhen.
- klebrig ist und Schlieren aufweist, sollten Sie die Dosierung verringern.

Führen Sie die folgenden Schritte zügig durch, ansonsten bricht der Vorgang ab (siehe „Wasserhärtegrad“ auf Seite DE-26).

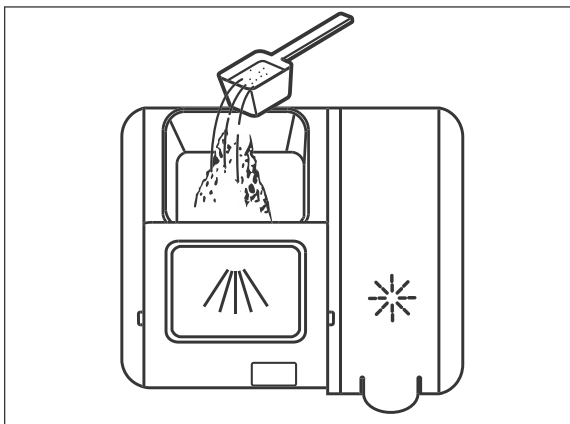
1. Schalten Sie das Gerät mit Taste  (1) ein.
2. Drücken Sie 5 Sekunden lang die Taste  (10) innerhalb von 60 Sekunden nach dem Einschalten.
3. Drücken Sie die Taste , um in den Einstellmodus zu wechseln.
Die Anzeige  (23) blinkt. Im Display (6) leuchtet der aktuelle Wert (d1 bis d5).
4. Wählen Sie mit der Taste  (10) die gewünschte Dosierung: von d1 gering bis d5 stark.
5. Nach 5 Sekunden speichert das Gerät die Einstellung und das Display kehrt zur Ursprungsanzeige zurück.

Geschirrspülmittel einfüllen

Verwenden Sie ausschließlich Geschirrspülmittel, das speziell für Geschirrspüler bestimmt ist.



1. Schieben Sie den Öffner (37) zur Seite. Der Deckel der Spülmittel-Kammer (32) springt auf.



2. Füllen Sie bei
 - normal verschmutztem Geschirr die gesamte Menge an Geschirrspülmittel in die Spülmittel-Kammer.
 - stark verschmutztem Geschirr ca. 4/5 des Geschirrspülmittels in die Spülmittel-Kammer.
 Geben Sie den Rest des Geschirrspülmittels in die Vertiefung vor dem Deckel. Diese Menge verwendet Ihr Gerät während des Vorwaschprogramms.
3. Drücken Sie den Deckel der Kammer zu, sodass der Verschluss wieder einrastet.

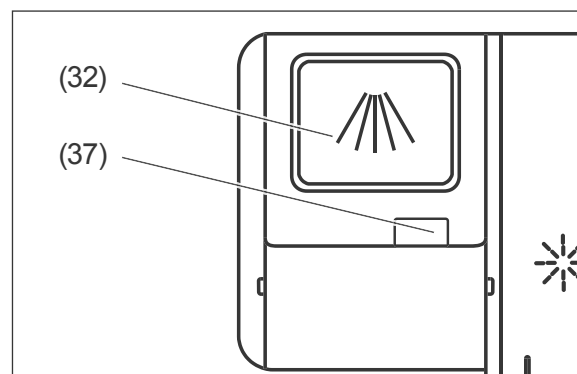
Multitabs verwenden

Viele Multitabs enthalten schon Geschirrspülmittel, Regeneriersalz und Klarspüler, sodass Sie diese drei Mittel nicht separat einfüllen müssen. In diesem Fall können Sie die Anzeigen "Klarspüler nachfüllen" (23) und "Regeneriersalz nachfüllen" (22) ignorieren.

Wenn Ihr Wasser im Härtebereich

- „weich“ bis „mittel“ liegt, liefern Multitabs gute Spülergebnisse.
- „hart“ liegt, empfehlen wir, auf Multitabs zu verzichten und stattdessen Geschirrspülmittel, Regeneriersalz und Klarspüler einzeln einzufüllen.

Zum Bestimmen und Einstellen der Wasserhärte siehe Seite DE-26.



1. Schieben Sie den Öffner (37) zur Seite. Der Deckel der Spülmittel-Kammer (32) springt auf.
2. Legen Sie 1 Multitab in die Spülmittel-Kammer.
3. Drücken Sie den Deckel der Kammer zu, sodass der Verschluss wieder einrastet.

Geschirrspüler beladen

VORSICHT!

Verletzungsgefahr!

Messer oder andere spitze und scharfkantige Gegenstände können Verletzungen verursachen.

- Messer und andere Gebrauchsgegenstände mit scharfen Spitzen müssen mit der Spitze nach unten oder in waagrechtter Lage in den Korb gelegt werden.
- Darauf achten, dass Kinder solche verletzenden Teile nicht in das Gerät einräumen.
- Das Gerät so einräumen, dass beim nächsten Öffnen und Herausziehen der Geschirrkörbe keine verletzenden Teile aus den Geschirrkörben fallen.

HINWEIS

Beschädigungsgefahr!

Lange Gegenstände, die aus den Geschirrkörben hinausragen, können die Sprüharme blockieren oder die Dichtungen beschädigen. Das Geschirr wird nur unzureichend gereinigt.

- Lange Gegenstände ausschließlich waagrecht in die Geschirrkörbe legen.
- Geschirr so in den Geschirrkörben platzieren, dass keines der Gegenstände beim nächsten Öffnen des Geschirrspülers oder während des Betriebs aus den Geschirrkörben rutschen kann.
- Die Höhenverstellung des oberen Geschirrkorbs nutzen.

Das Gerät ist für maximal 13 Maßgedecke geeignet.

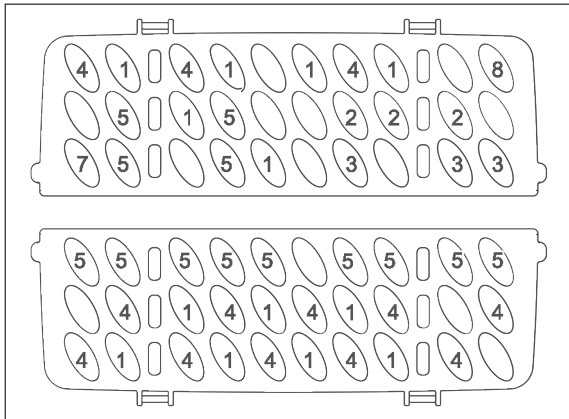
- Entfernen Sie grobe und stark klebende Speisereste vom Geschirr, damit die Siebe und Filter nicht verstopfen.
- Weichen Sie Geschirr mit angetrockneten oder angebrannten Speiseresten in Wasser ein, bevor Sie es in den Geschirrspüler stellen.
- Räumen Sie das Geschirr mit der Öffnung nach unten ein, damit das Wasser ablaufen kann (z. B. bei Gläsern).

Ungeeignetes Geschirr

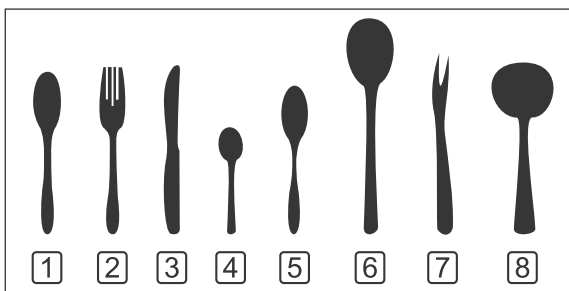
Folgendes Geschirr und Besteck ist für die Reinigung durch einen Geschirrspüler ungeeignet, da es dadurch beschädigt wird.

- Empfindliche Gläser:
können matt und milchig werden
- Dekor an Geschirr/Gläsern/Besteck:
kann verblassen.
- Silber: kann anlaufen.
- Eloxiertes Aluminium: kann abfärben.
- Zinn: kann matt werden.
- Holz: kann sich verformen und reißen.
- Horn/wärmeempfindlicher Kunststoff:
kann sich verformen.
- Geklebte Besteckteile: können sich lösen.
- Kunsthandwerkliche Stücke:
können beschädigt werden.
- Elektrische Komponenten von Küchengeräten, wie z. B. Mixern:
können Stromschlag verursachen
- Beachten Sie die Hinweise in Gebrauchsanleitungen und Datenblättern.

Besteckkorb

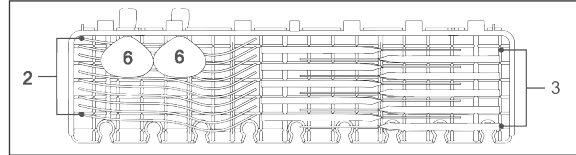


Nummer	Gegenstand
1	Suppenlöffel
2	Gabeln
3	Messer
4	Teelöffel
5	Dessertlöffel
6	Servierlöffel
7	Serviergabeln
8	Saucenlöffel



- Besteckkorb (26) auf den unteren Geschirrkorb (25) stellen.
- Zwischen einzelnen Besteckteilen Zwischenräume lassen.

Besteckgestell

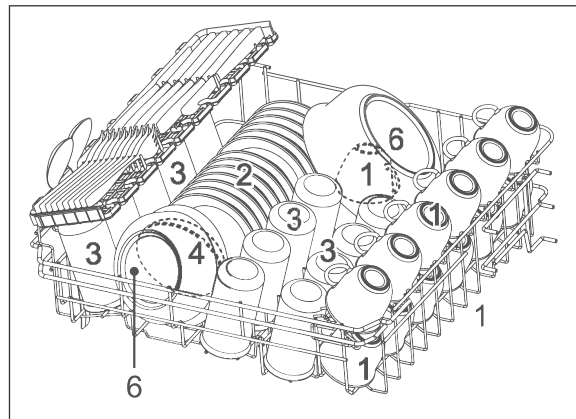


- Besteckteile so hinlegen, dass das Wasser gut abtropfen kann.
- Servierlöffel von oben einstecken.

Oberer Geschirrkorb

Der obere Geschirrkorb (24) ist gedacht für kleines und mittelgroßes Geschirr wie Gläser, Kaffee- und Teetassen, Saucieren, Untertassen, Dessertteller etc.

Der obere Geschirrkorb bietet zusätzlichen Stauraum durch ein ausklappbares Besteckgestell.

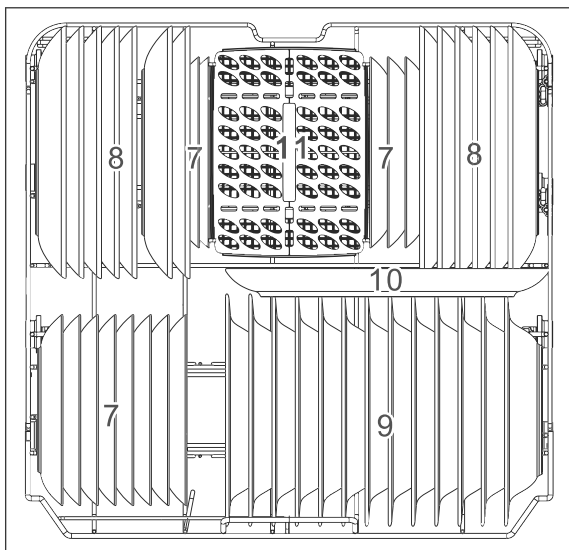


Nummer	Gegenstand
1	Tassen
2	Untertassen
3	Gläser
4	kleine Servierschüssel
5	mittlere Servierschüssel
6	große Servierschüssel

Unterer Geschirrkorb

Der untere Geschirrkorb (25) ist gedacht für großes Geschirr wie Teller, Schalen, Töpfe und Pfannen.

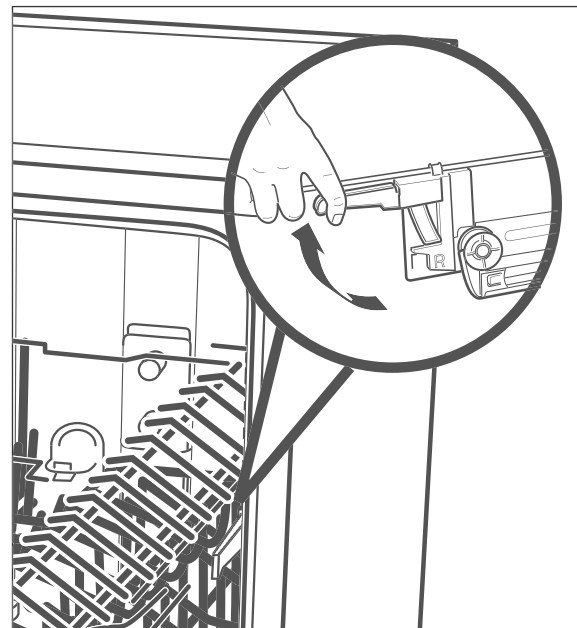
i Wenn Sie Töpfe und Pfannen statt Teller in den Geschirrkorb einräumen möchten, können Sie die hinteren Stachelreihen nach innen umklappen.



Nummer	Gegenstand
7	Dessertteller
8	Essteller
9	Suppenteller
10	ovale Platte
11	Besteckkorb

Höhe des oberen Geschirrkorbs ändern






Wenn sich größere Geschirrtteile im unteren Geschirrkorb befinden, können diese den oberen Sprüharm behindern. Setzen Sie den oberen Geschirrkorb (24) nach oben, um dies zu verhindern.



1. Ziehen Sie den leeren oberen Geschirrkorb weit heraus.
2. Ziehen Sie die farbigen Hebel auf beiden Seiten hoch und halten Sie sie fest.
3. Heben Sie den Geschirrkorb auf die gewünschte Ebene an bzw. senken Sie ihn ab und lassen Sie die Hebel los.

Programmtabelle

Wählen Sie das gewünschte Spülprogramm entsprechend dieser Tabelle.

Programmübersicht		Programmablauf ¹⁾					Menge Geschirrspülmittel in [g] ³⁾	Klarspüler benötigt	Reinigungs-/Spültemperatur in [°C]	Dauer in [Minuten]	Verbrauch ⁴⁾	
Spülprogramm	Anwendung	Vorspülen	Spülen	Klarspülen	Trocknen	automatisches Türöffnen ²⁾					Wasser [l]	Energie [kWh]
	Intensiv: Für stark verschmutztes Geschirr und normal verschmutzte Töpfe und Pfannen.	•	•	•••	•	•	5/27,5	ja	50-65/ 62	200	19	1,55
	Normal: Für normal verschmutztes Geschirr, Töpfe, Gläser und leicht verschmutzte Pfannen.	•	•	•••	•	•	5/27,5	ja	45-55/ 55	145	19	1,05
ECO ⁵⁾	Standardprogramm ECO: Für normal verschmutztes Geschirr des täglichen Bedarfs.		•	••	•	•	5/27,5	ja	50/ 50	180	11	0,92
	Glas: Für leicht verschmutztes Geschirr und Gläser.	•	•	•••	•	•	5/27,5	ja	40-50/ 50	125	19	0,95
	90 Minuten-Spülprogramm: Für leicht verschmutztes Geschirr – Hinweis: Das Geschirr bleibt leicht feucht.		•	••	•	•	32,5	ja	55/ 50	90	11,5	0,85
	Kurzprogramm: Für leicht verschmutzte Gläser und Tassen sowie Geschirr ohne angetrocknete Speisereste – Hinweis: Der Programmlauf hat keinen Trockengang und das Geschirr bleibt feucht.		•	••		•	25	nein	40/ 40-55	30	11,5	1,27

1) • = Anzahl der Durchläufe.

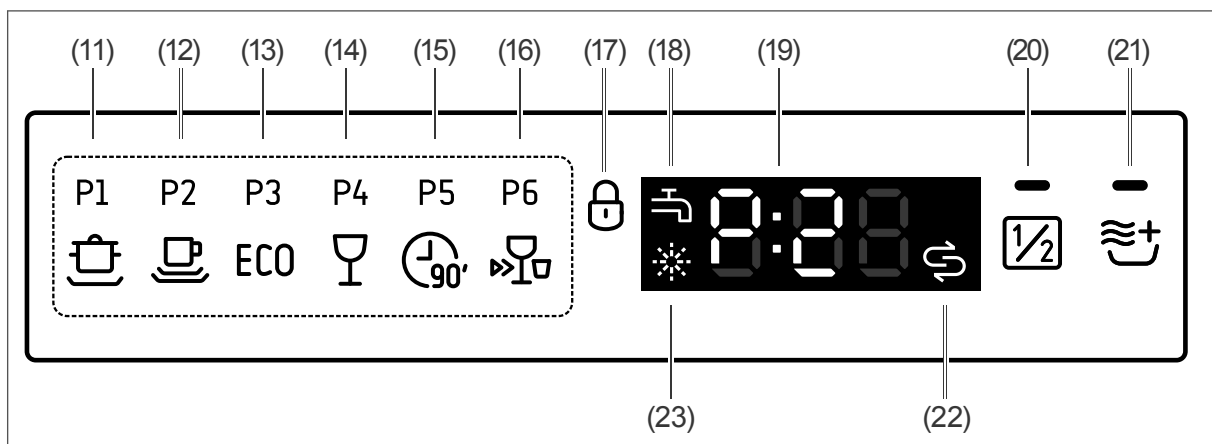
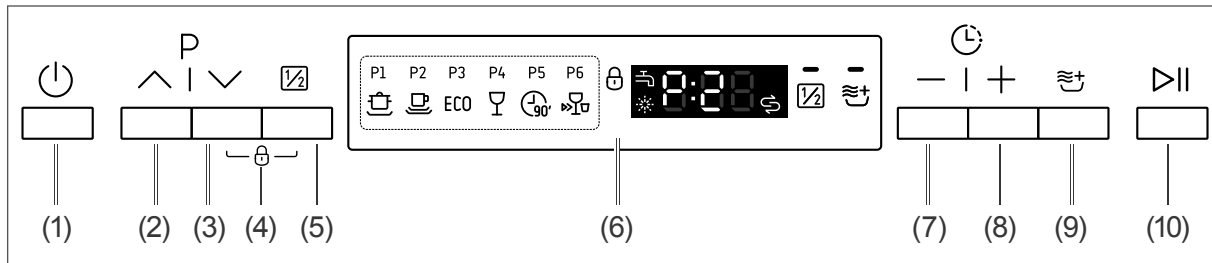
2) Wenn der Programmlauf beendet ist, öffnet sich die Tür automatisch.

3) 3 g Geschirrspülmittel direkt in den Geschirrspüler und 22 g Geschirrspülmittel in die Spülmittel-Kammer geben.

4) Die Werte gelten für Laborbedingungen, im täglichen Betrieb sind Abweichungen möglich.

5) ECO = Standardprogramm nach DIN EN 50242 mit Klarspüleinstellung: 5, Härtegradeinstellung: H3

Bedienung



Vorbereitung

Voraussetzungen:

- Sie haben das Kapitel „Sicherheit“ ab Seite DE-6 gelesen und alle Sicherheitshinweise verstanden.
- Das Gerät ist aufgestellt und angeschlossen wie im Kapitel „Aufstellen, Anschluss und Inbetriebnahme“ ab Seite DE-23 beschrieben.
- Geschirrspülmittel, Klarspüler und Regeneriersalz bzw. Multitabs sind eingefüllt.

1. Drehen Sie den Wasserhahn ganz auf.
2. Schließen Sie die Geschirrspülertür.
3. Drücken Sie die Taste ⏻ (1), um den Geschirrspüler einzuschalten.
Sie hören einen Signalton und alle LEDs leuchten kurz auf.
Nach kurzer Zeit zeigt das Display "P3" für das Programm 3 "ECO" (13) an.

Signalöne

Das Gerät erzeugt bei jedem Tastendruck einen Signalton. So wissen Sie, dass das Gerät Ihre Aktion verstanden hat.


Nach Ende des Programmlaufs ertönt ebenfalls ein Signalton.

Wenn Sie die während des Programmlaufs die Tür öffnen, erinnert Sie ein Signalton daran, die Tür wieder zu schließen und den Programmlauf fortzusetzen.

Display

Vor, während und nach dem Programmlauf informiert Sie das Display über den aktuellen Stand.

Programm wählen und Programmlauf starten

 Es empfiehlt sich, vor dem ersten Programmlauf einen Testlauf durchzuführen, um Produktionsrückstände zu entfernen und um die einwandfreie Funktion des Geräts zu überprüfen. Führen Sie diesen Testlauf ohne Geschirr und ohne Geschirrspülmittel durch.

1. Wählen Sie das passende Programm anhand der „Programmtabelle“, siehe Seite DE-16.
2. Drücken Sie die Taste **P** (2) bzw. (3) so oft, bis im Display das gewünschten Programm erscheint.
3. Drücken Sie die Taste **▷||** (10), um den Programmlauf zu starten.
Während des Programmlaufs, blinkt der Doppelpunkt der Anzeige "Spülprogramm/ Restzeit" (19).

Am Ende des Programmlaufs

Wenn der Programmlauf beendet ist,
– öffnet sich die Tür automatisch, damit der Wasserdampf entweichen kann.
– ertönt ein Signalton.

1. Drücken Sie die Taste **⏻** (1), um den Geschirrspüler auszuschalten.
2. Schließen Sie den Wasserhahn.
3. Machen Sie weiter mit „Geschirrspüler ausräumen“.

Geschirrspüler ausräumen

VORSICHT!

Verbrühungsgefahr!

Nach Ende des Programmlaufs öffnet sich die Tür automatisch, damit der heiße Wasserdampf entweichen kann. Seien Sie dennoch vorsichtig.

- Ausreichend Abstand zur Tür halten und Kopf oder Oberkörper nicht direkt über die geöffnete Tür halten.
- Darauf achten, dass Kinder nicht die Tür öffnen, wenn der Programmlauf erst kurze Zeit beendet ist.
- Das Geschirr etwas abkühlen lassen, bevor Sie es ausräumen.

Stolpergefahr!

Die geöffnete Tür des Geräts wird schnell zur Stolperfalle.

- Tür nach jeder Nutzung schließen.
- Tür zum Abkühlen nur leicht geöffnet lassen.

HINWEIS

Beschädigungsgefahr!

- Darauf achten, dass sich Kinder und Haustiere nicht auf die geöffnete Tür stellen.

Wenn der Programmlauf beendet und das Geschirr abgekühlt ist, können Sie das Geschirr entnehmen.

1. Räumen Sie den Geschirrspüler von unten nach oben aus. Damit verhindern Sie, dass beim Ausräumen des oberen Geschirrs Wasser auf das untere Geschirr tropft.
2. Lassen Sie die Tür des Geschirrspülers einen Spalt offen, damit auch der Innenraum des Geschirrspülers abkühlt und trocknet.

Zusätzliche Optionen

Geschirr nachlegen

VORSICHT!



Verbrühungsgefahr!


Wenn Sie die Tür des Geschirrspülers öffnen, tritt heißer Wasserdampf aus.

- Ausreichend Abstand zur Tür halten und Kopf oder Oberkörper nicht direkt über die geöffnete Tür halten.
- Beim Öffnen der Tür Kinder und Haustiere vom Gerät fernhalten.
- Darauf achten, dass Kinder nicht während des Betriebs die Tür öffnen.

Auch wenn das Programm bereits läuft, können Sie Geschirr nachlegen.

Dabei sollte das aktuelle Programm erst kurze Zeit laufen, denn nur dann kann auch das hinzugestellte Geschirr noch sauber werden.

1. Drücken Sie die Taste  (10), um das Programm zu unterbrechen.
Der Doppelpunkt in der Anzeige "Spülprogramm/Restzeit" (19) leuchtet dauerhaft.
2. Öffnen Sie die Tür einen Spalt breit und warten Sie, bis beide Sprühdarmen zum Stillstand gekommen sind.
3. Öffnen Sie die Tür langsam ganz.
4. Ergänzen Sie das Geschirr.
5. Schließen Sie die Tür.
6. Drücken Sie wieder die Taste  (10), um den Programmlauf fortzusetzen.

 Während der Unterbrechung des Programmlaufs ertönt in regelmäßigen Abständen ein Signalton.

Programm wechseln





VORSICHT!

Verbrühungsgefahr!

Wenn Sie die Tür des Geschirrspülers öffnen, tritt heißer Wasserdampf aus.

- Ausreichend Abstand zur Tür halten und Kopf oder Oberkörper nicht direkt über die geöffnete Tür halten.
- Beim Öffnen der Tür Kinder und Haustiere vom Gerät fernhalten.
- Darauf achten, dass Kinder nicht während des Betriebs die Tür öffnen.

Sie können ein aktives Programm jederzeit unterbrechen und ein neues Programm starten. Bedenken Sie jedoch, dass Sie Geschirrspülmittel nachlegen müssen, wenn das Programm bereits längere Zeit gelaufen ist und der Deckel der Spülmittel-Kammer bereits geöffnet ist.

1. Drücken Sie die Taste  (10), um das Programm zu unterbrechen.
Der Doppelpunkt in der Anzeige "Spülprogramm/Restzeit" (19) leuchtet dauerhaft.
2. Füllen Sie gegebenenfalls Geschirrspülmittel nach.
3. Drücken Sie gleichzeitig die Tasten **P**  (2) und  (3) so lange, bis das Display nur noch "----" anzeigt.
4. Wählen Sie das neue Programm und eventuelle Zusatzoptionen.
5. Drücken Sie die Taste  (10).
Das neu gewählte Programm startet.

Startverzögerung

Der Programmablauf beginnt normalerweise direkt nach dem Druck auf die Taste ▷|| (10). Sie können den Programmstart jedoch nach Wunsch um bis zu 24 Stunden verzögern.

1. Drücken Sie die Taste + (8) oder – (7) so oft, bis das Display die gewünschte Verzögerungszeit anzeigt (H01 bis H24).
2. Drücken Sie die Taste ▷|| (10).
Nach Ablauf der Verzögerungszeit startet der Programmablauf wie gewohnt.

Funktionen

Sie können Programme mit einer Zusatzfunktion kombinieren. Die Zusatzfunktion müssen Sie **vor** dem Starten des Programmablaufs wählen.

Eine der folgenden Funktionen stehen bei den allen Programmen außer bei P6 zur Verfügung.

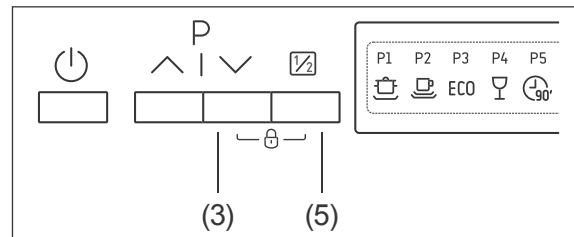
- ☞ Extra-Trocknung.
Diese Funktion sorgt für ein verbessertes Trocknungsergebnis.
- ½ Halbe Beladung.
Wenn Sie den Geschirrspüler nur zur Hälfte beladen haben, können Sie mit dieser Funktion Strom und Wasser sparen.

Um die Funktion

- einzuschalten, drücken Sie die Taste "Halbe Beladung" (5) bzw. die Taste "Extra-Trocknung" (9). Die Anzeige ½ (20) bzw. ☞ (21) leuchtet im Display.
- auszuschalten, drücken Sie die entsprechende Taste nochmal.

Tastensperre / Kindersicherung

Sie können die Tasten des Geschirrspülers sperren, z. B. als Kindersicherung.



Um die Kindersicherung

- einzuschalten, drücken Sie die Tasten (3) und (5) gleichzeitig.
Halten Sie sie so lange gedrückt, bis im Display das Schloss-Symbol leuchtet.
Das Gerät ist gesperrt.
- auszuschalten, drücken Sie die Tasten (3) und (5) gleichzeitig.
Halten Sie sie so lange gedrückt, bis im Display das Schloss-Symbol erlischt.
Die Sperre ist aufgehoben.

Pflege und Reinigung

Gerätefront und Türdichtung reinigen

! WARNUNG!

Stromschlaggefahr!

Unsachgemäßer Umgang mit dem Gerät kann zu elektrischem Stromschlag führen.

- Gerät vor der Reinigung ausschalten und den Netzstecker aus der Steckdose ziehen bzw. die Sicherung ausschalten.
- Gerät niemals mit einem Wasserstrahl (Hochdruckreiniger) abspritzen.

! HINWEIS

Beschädigungsgefahr!

Die Türdichtung ist empfindlich gegen Öl und Fett. Die Oberflächen werden durch ungeeignete Reinigungsmittel beschädigt.

- Keine scharfen, lösemittelhaltigen oder schmirgelnden Reinigungsmittel verwenden.
- Die Türdichtungen nicht einfetten.

Wenn Wasser in das Türschloss eindringt, können das Türschloss und elektrische Teile in der Tür beschädigt werden.

- Zur Reinigung der Türinnenkanten nur ein feuchtes Tuch verwenden.
- Keine Reinigungssprays verwenden.

1. Wischen Sie die Gerätefront mit einem feuchten Lappen und etwas Allzweckreiniger ab und wischen Sie mit einem trockenen Tuch nach.
2. Reinigen Sie die Türdichtung und Türinnenseite regelmäßig mit einem feuchten Tuch.

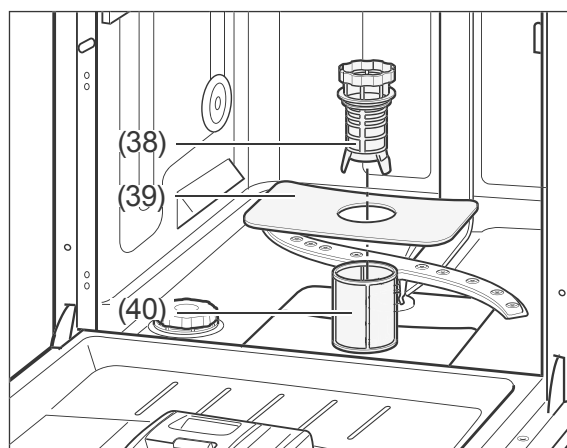
Siebe reinigen

! HINWEIS

Beschädigungsgefahr!

Die Verwendung des Geräts ohne Siebe oder mit unsachgemäß eingesetzten Sieben kann zur Minderung der Waschleistung bis hin zur Beschädigung des Geräts führen.

- Vor dem Starten eines Spülprogramms immer sicherstellen, dass die Siebe im Gerät korrekt eingesetzt sind.
- Siebe mindestens einmal wöchentlich reinigen.
- Siebe vorsichtig reinigen und nicht verbiegen.
- Siebe nur gegen Original-Ersatzteile austauschen.



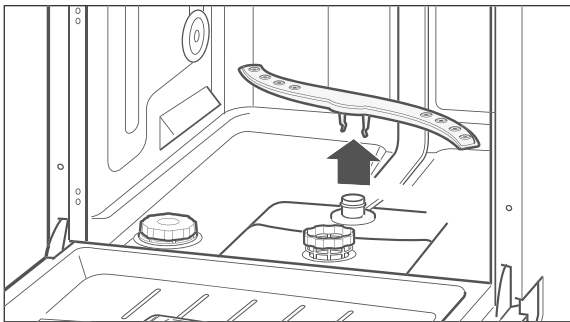
Entfernen Sie regelmäßig die Speisereste aus dem Grobsieb (38), dem Hauptsieb (39) und Feinsieb (40).

1. Leeren Sie den unteren Geschirrkorb und nehmen Sie ihn heraus.
2. Drehen Sie das Grobsieb (38) gegen den Uhrzeigersinn und nehmen Sie die Siebe nach oben heraus.
3. Reinigen Sie die Siebe sorgfältig unter fließendem Wasser.
4. Setzen Sie die Siebe wieder ein und drehen Sie das Grobsieb im Uhrzeigersinn bis zum Anschlag.

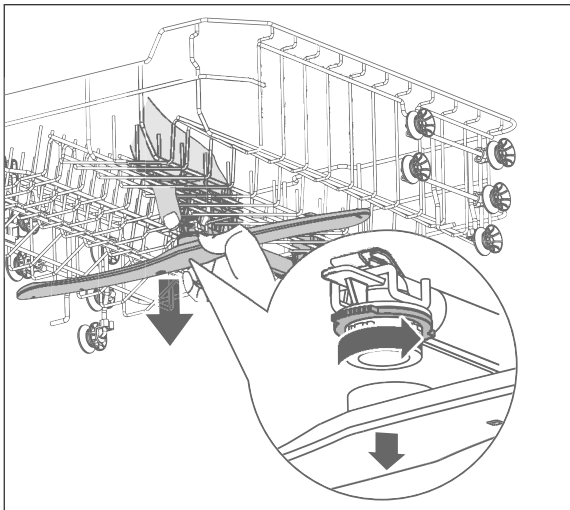
Sprüharme reinigen

Die Düsen der Sprüharme können verkalken oder durch Speisereste verschmutzen. Kontrollieren Sie die Düsen regelmäßig und reinigen Sie sie bei Bedarf.

1. Leeren Sie beide Geschirrkörbe und nehmen Sie den unteren Geschirrkorb heraus.



2. Ziehen Sie den unteren Sprüharm nach oben heraus.



3. Der obere Sprüharm ist mit einem Bajonett-Verschluss befestigt. Halten Sie die beiden gezackten Bajonettgriffe fest, drehen Sie sie im Uhrzeigersinn und nehmen Sie den Sprüharm ab.
4. Reinigen Sie die Düsen unter fließendem Wasser.
5. Befestigen Sie die Sprüharme nach der Reinigung wieder. Die Sprüharme müssen fest sitzen und sich frei drehen lassen.

Komplettreinigung

In gut sortierten Supermärkten und Drogerien erhalten Sie spezielle Geschirrspüler-Reinigungsmittel. Die Reinigung des Geräts mit diesen Mitteln erfolgt während eines Spülgangs ohne Beladung und ist sehr intensiv. Eine solche Reinigung sollten Sie von Zeit zu Zeit durchführen. Beachten Sie dabei bitte die Herstellerangaben auf der Verpackung.

Schutz vor Frostschäden

Stellen Sie den Geschirrspüler möglichst in einem vor Frost geschützten Raum auf. Sollte dies nicht möglich sein, schützen Sie den Geschirrspüler wie folgt vor Frostschäden. Sie benötigen eine flache Schale oder eine Pfanne sowie einen Schwamm.

1. Ziehen Sie den Netzstecker aus der Steckdose oder schalten Sie die Sicherung aus.
2. Schließen Sie den Wasserhahn und schrauben Sie den Zulaufschlauch (34) ab.
3. Lassen Sie das Wasser aus dem Zulaufschlauch komplett in die Schale abfließen.
4. Nehmen Sie die Siebe heraus.
5. Entfernen Sie das Wasser aus dem Geräteinneren mithilfe eines Schwamms.

Aufstellen, Anschluss und Inbetriebnahme

Geeigneten Standort wählen

⚠ VORSICHT!

Verletzungsgefahr!

Das Gerät ist schwer und unhandlich. Unsachgemäßer Umgang mit dem Gerät kann zu Verletzungen führen.

- Bei Transport, Einbau und Montage die Hilfe einer weiteren Person in Anspruch nehmen.
- Wenn das Gerät mit einer Transportkarre gefahren werden soll, es, wie auf der Verpackung gezeigt, anheben.
- Das Gerät nur so anheben, wie es auf der Verpackung gezeigt wird.
- Alle Hindernisse auf dem Transportweg und am Standort beseitigen, wie Türen öffnen und auf dem Boden liegende Gegenstände wegräumen.

Der vorgesehene Standort muss die folgenden Voraussetzungen erfüllen:

- Es muss ein trockener und frostsicherer Raum mit festem Untergrund sein.
- Für die Installation der Anschlussleitungen muss der Geschirrspüler in der Nähe eines Wasch-/Spülbeckens oder Bodenabflusses positioniert werden.

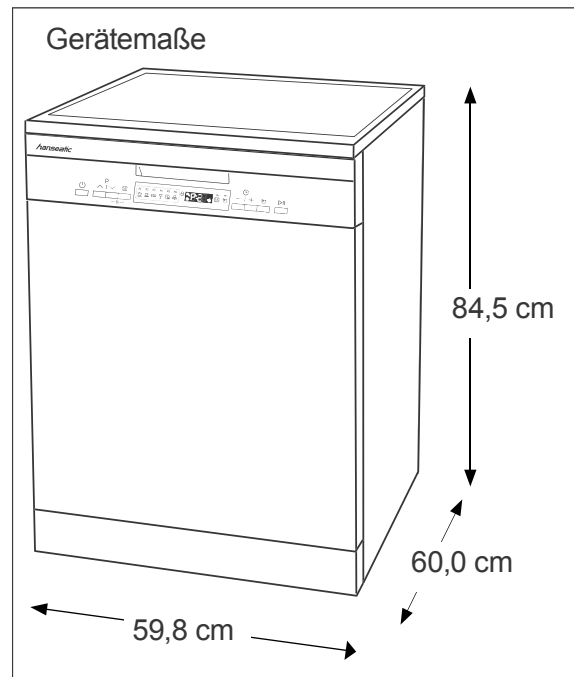
Aufstellen

Sie können den Geschirrspüler auf zwei Arten positionieren:

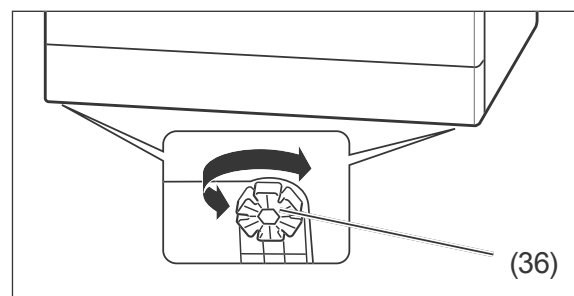
- als Standgerät frei in den Raum stellen. Der Platzbedarf entspricht den oben genannten Gerätemaßen.
- unter eine Arbeitsplatte bauen. Dann müssen Sie die benötigten Nischenmaße berücksichtigen.

- Entfernen Sie Pappe, Styropor und Klebestreifen im Inneren des Geschirrspülers, falls noch nicht geschehen.

Freistehend

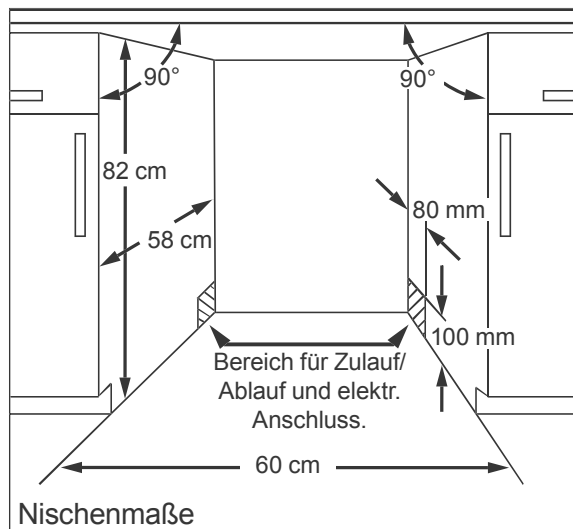


1. Stellen Sie den Geschirrspüler an die gewünschte Position.

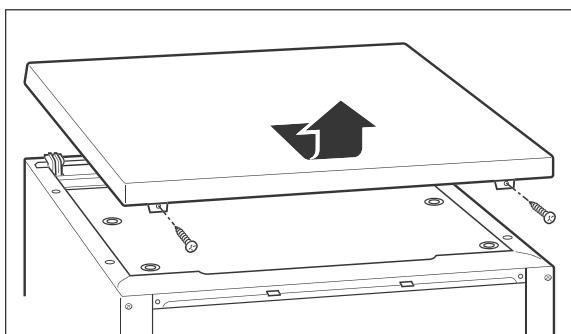


2. Um Unebenheiten des Bodens auszugleichen und den Geschirrspüler waagrecht auszurichten, können Sie die vier Stellfüße (36) heraus- oder hineindrehen. Die Stellfüße haben ringsherum Schlitze. Stecken Sie hier einen Schraubendreher hinein und drehen Sie damit den Stellfuß. Verwenden Sie zum Ausrichten des Geschirrspülers eine Wasserwaage.

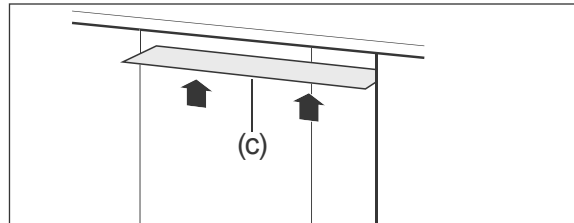
Unterbau



- Wenn Sie Ihren Geschirrspüler unter einer Arbeitsplatte aufstellen möchten, beachten Sie bitte, dass die Arbeitsplatte durchgehend und mit den Nachbarschränken des Geschirrspülers verschraubt sein muss.
- Wenn Sie den Geschirrspüler an einer Ecke im Unterschrank einbauen möchten, stellen Sie sicher, dass Sie genügend Platz zur Ecke lassen, damit sich die Tür problemlos öffnen lässt.



1. Drehen Sie die beiden Schrauben auf der Rückseite der Abdeckplatte heraus.
2. Ziehen Sie die Abdeckplatte nach hinten und nehmen Sie sie ab.
3. Drehen Sie die beiden Schrauben auf der Rückseite des Geschirrspülers wieder hinein.



4. Kleben Sie die beiliegende Kondenswasser-Schutzfolie (c) auf die Unterseite der Arbeitsplatte. So vermeiden Sie Schäden an der Arbeitsplatte aufgrund heißer Dämpfe, die bei geöffneter Tür aus dem Geschirrspüler strömen.
5. Stellen Sie den Geschirrspüler wie zuvor beschrieben in der Nische auf.

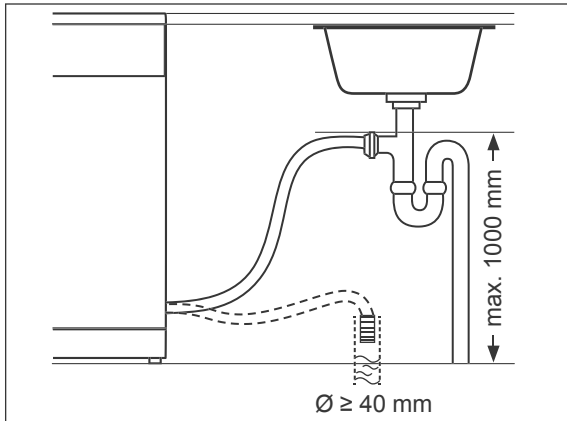
Ablaufschlauch anschließen lassen

! HINWEIS

Funktionsstörung!

Unsachgemäßer Anschluss des Geräts kann zu Funktionsstörungen während des Betriebs führen.

- Darauf achten, dass das Abwasser jederzeit ungehindert ablaufen kann. Dazu muss der Abfluss mindestens einen Durchmesser von 40 mm haben.
- Sicherstellen, dass der Ablaufschlauch weder geknickt noch beschädigt ist.
- Dafür sorgen, dass der Ablaufschlauch nicht in das abgepumpte Wasser eintaucht.
- Ablaufschlauch nicht verlängern oder durch einen anderen Ablaufschlauch ersetzen.



Sie können den Auslass des Abflussschlauchs auf zwei verschiedene Weisen anschließen lassen:

- Anschluss an einen Bodenabfluss.
- Direktanschluss an den Geruchsverschluss (Siphon) Ihres Wasch- oder Spülbeckens. Hierzu sind fachspezifische Maßnahmen erforderlich. Daher dürfen ausschließlich Sanitärfachkräfte oder Mitarbeiter unseres Service den Abflussschlauch anschließen (siehe Seite DE-32). Der Abflussschlauch darf sich höchstens 1000 mm über dem Boden befinden.

Zulaufschlauch anschließen

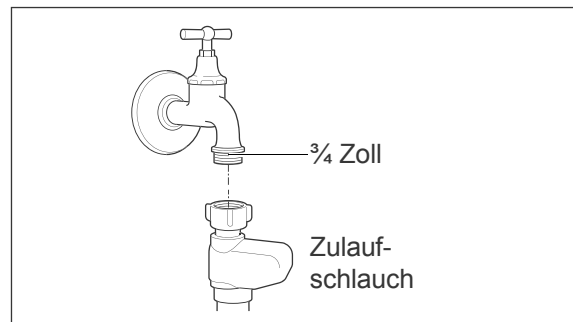
! HINWEIS

Beschädigungsgefahr!

Der Geschirrspüler ist für einen Wasserdruck von 0,4 bis 10 bar (0,04 bis 1,0 MPa, 4 bis 100 N/cm²) ausgelegt. Das Wasser muss immer frei in den Geschirrspüler einlaufen können, anderenfalls kann das Gerät beschädigt werden.

- Bei einem höheren Wasserdruck einen Druckminderer installieren. Im Zweifelsfall beim Wasserwerk nach dem Wasserdruck erkundigen.

- Gerät niemals an den Wasserhahn oder die Mischarmatur eines Heißwasserbereiters anschließen (Durchlauferhitzer, druckloser Boiler etc.).
- Zulaufschlauch knickfrei verlegen und sorgfältig anschließen.
- Zulaufschlauch nicht durchschneiden. Er enthält elektrische Bauteile. Wenn der Zulaufschlauch beschädigt ist, Zulaufschlauch durch einen Fachmann ersetzen lassen ("Service" siehe Seite DE-32).
- Keinen alten oder bereits vorhandenen Zulaufschlauch verwenden.



Für die Wasserversorgung benötigen Sie einen Wasserhahn mit einem 3/4-Zoll-Schraubanschluss.

1. Ziehen Sie die Überwurfmutter des Zulaufschlauchs handfest an den Wasserhahn an.
2. Prüfen Sie den Anschluss am Wasserhahn auf Dichtigkeit. Öffnen Sie dazu den Wasserhahn langsam und stellen Sie sicher, dass kein Wasser am Anschluss austritt. Drehen Sie den Wasserhahn danach wieder zu.

Geschirrspüler elektrisch anschließen

WARNUNG!

Stromschlaggefahr!
Fehlerhafte Elektroinstallation oder zu hohe Netzspannung kann zu elektrischem Stromschlag führen.

- Vor dem Anschluss des Geschirrspülers sicherstellen, dass alle Sicherheitshinweise ab Seite DE-6 beachtet und eingehalten werden.

Brandgefahr!

- Nutzen Sie keine Mehrfachsteckdosen, Steckdosenleisten, Reiseadapter oder Ähnliches.

Je nach Standort muss der Geschirrspüler vor oder nach dem Unterbau/Einbau angeschlossen werden.

- Für den elektrischen Anschluss des Geschirrspülers benötigen Sie eine fachgerecht installierte Schutzkontakt-Steckdose, mit eigener, ausreichender Absicherung (220–240V~ / 50Hz / 10A).
 - Die Steckdose muss so installiert sein, dass die Einbaunische auch bei eingestecktem Stecker die minimal erforderliche Tiefe hat.
 - Verwenden Sie keine Mehrfachsteckdose, Steckdosenleiste, Reiseadapter, Verlängerungskabel o. Ä.
 - Wir empfehlen die Nutzung eines pulsensensitiven Fehlerstrom-Schutzschalters (FI-Schalter).
- Stecken Sie den Netzstecker in eine ordnungsgemäß installierte Schutzkontakt-Steckdose.


Wasserhärtegrad

Wasserhärte ermitteln

Um die Wasserhärte in Ihrem Wohnort festzustellen, können Sie





- auf der Website Ihres Wasseranbieters nachschauen.
- bei Ihrem Wasserversorger anrufen.
- in der Apotheke entsprechende Teststreifen kaufen.

Wasserhärte im Haushalt	Richtige Einstellung
0–5 °dH	H1
6–11 °dH	H2
12–17 °dH	H3
18–22 °dH	H4
23–34 °dH	H5
35–55 °dH	H6

1. Entnehmen Sie der obigen Tabelle die passende Einstellung.
2. Schließen Sie die Tür des Geschirrspülers.
3. Falls der Geschirrspüler eingeschaltet ist, schalten Sie ihn mit der Taste  (1) aus.

Wasserhärtegrad einstellen

Zwischen den folgenden Bedienschritten dürfen Sie nicht mehr als 1 Minute Zeit verstreichen lassen, sonst bricht der Einstellvorgang ab.

1. Schalten Sie den Geschirrspüler mit der Taste  (1) ein.
2. Halten Sie die Taste  (10) innerhalb von 60 Sekunden nach dem Einschalten so lange gedrückt, bis die Anzeige  (22) blinkt.
3. Drücken Sie die Taste  so oft, bis die gewünschte Einstellung angezeigt wird.

4. Ca. 5 Sekunden nach dem letzten Drücken wechselt der Geschirrspüler automatisch zurück zur Normalanzeige.
Der eingestellte Härtegrad ist gespeichert.

Testlauf

Es empfiehlt sich, vor dem ersten Spülgang einen Testlauf durchzuführen, um Produktionsrückstände zu entfernen und um die einwandfreie Funktion des Geräts zu überprüfen.

Wenn während des Testlaufs kein Wasser austritt und keine ungewöhnlichen Geräusche auftreten, ist das Gerät betriebsbereit.

Führen Sie diesen Testlauf ohne Geschirr und ohne Geschirrspülmittel durch.

Zum Vorgehen siehe Kapitel „Bedienung“ ab Seite DE-17.

Fehlersuchtablette

Bei allen elektrischen Geraten konnen Storungen auftreten. Dabei muss es sich nicht um einen Defekt am Gerat handeln. Prufen Sie deshalb bitte anhand der Tabelle, ob Sie die Storung beseitigen konnen.

WARNUNG!

Stromschlaggefahr bei unsachgemaer Reparatur!

Durch unsachgemae Reparatur des Geschirrspulers werden der Reparateur und die Benutzer in Gefahr gebracht.

- Nur autorisierte Fachkrafte den Geschirrspuler reparieren lassen. Wenden Sie sich im Zweifelsfall an unseren Service (siehe Seite DE-32).
- Nur die Aktionen ausfuhren, die in dieser Gebrauchsanleitung beschrieben werden.
- Niemals den defekten – oder vermeintlich defekten – Geschirrspuler selbst reparieren. Sie konnen sich und spatere Benutzer in Gefahr bringen.

HINWEIS

Beschadigungsgefahr!

Unsachgemaer Umgang mit dem Geschirrspuler kann zu Sachschaden und zur Beschadigung des Geschirrspulers fuhren.

- Bei Wasseruberlauf sofort die Wasserzufuhr schlieen, erst danach den Service kontaktieren (siehe Seite DE-32).
- Nach einem Wasseruberlauf das in dem Geschirrspuler stehende Wasser entfernen, bevor Sie erneut ein Spulprogramm starten.

Probleme bei der Bedienung

Problem	Mogliche Ursache	Problembeseitigung
Es sind Signaltone zu horen	Dies ist kein Geratefehler. Siehe „Signaltone“ auf Seite DE-17.	
Das Display schaltet sich aus.	Das ist kein Geratefehler. Siehe „Display“ auf Seite DE-17.	
Die Geratetur offnet sich selbsttatig.	Das ist kein Geratefehler. Die Tur offnet sich am Ende eines Programmablaufs automatisch, um den heien Wasserdampf entweichen zu lassen.	
Der Geschirrspuler lasst sich nicht einschalten.	Der Netzstecker ist nicht eingesteckt.	Stecken Sie den Netzstecker in eine ordnungsgema installierte Steckdose.
	Die Steckdose fuhrt keine Spannung.	Kontrollieren Sie die Sicherung. Prufen Sie die Steckdose mit einem anderen Gerat.

Problem	Mögliche Ursache	Problembeseitigung
Das ausgewählte Programm startet nicht oder stoppt.	Die Tür des Geschirrspülers ist nicht richtig geschlossen.	Schließen Sie die Tür des Geschirrspülers.
	Der Wasserhahn ist nicht richtig aufgedreht.	Drehen Sie den Wasserhahn komplett auf.
	Der Zulaufschlauch ist defekt.	Kontaktieren Sie unseren Service (siehe Seite DE-32).
	Es besteht Überlaufgefahr. Das elektrische Wasserstopp-System wurde aktiviert.	
Die Anzeige  (22) leuchtet, obwohl Regeneriersalz nachgefüllt wurde.	Das Regeneriersalz ist verklumpt.	Rühren Sie das Regeneriersalz mit einem Löffelstiel oder Ähnlichem um.
Das Wasser läuft nicht oder nur sehr langsam ein.	Der Zulaufschlauch ist geknickt.	Verlegen Sie den Zulaufschlauch ordnungsgemäß, sodass dieser nicht geknickt wird (siehe „Zulaufschlauch anschließen“ auf Seite DE-25).
	Der Wasserhahn ist nicht richtig aufgedreht.	Drehen Sie den Wasserhahn komplett auf.
Das Wasser läuft nicht oder nur sehr langsam ab.	Die Siebe sind verstopft.	Reinigen Sie die Siebe (siehe „Siebe reinigen“ auf Seite DE-21).
	Der Ablaufschlauch ist geknickt, wurde verlängert oder hängt zu hoch/zu tief.	Verlegen Sie den Ablaufschlauch ordnungsgemäß (siehe Seite DE-24).
Der Geschirrspüler ist undicht.	Die Türdichtung ist defekt.	Lassen Sie die Türdichtung austauschen (siehe „Service“ auf Seite DE-32).
	Der Ablaufschlauch oder der Zulaufschlauch ist defekt.	Lassen Sie den defekten Schlauch austauschen (siehe „Service“ auf Seite DE-32).
Der Geschirrspüler lässt sich ein-/aus-schalten, aber nicht bedienen.	Der Geschirrspüler lässt sich nur bei geschlossener Tür bedienen.	Schließen Sie die Tür.
Der Geschirrspüler lässt sich nicht bedienen.	Die Tasten sind gesperrt.	Entsperren Sie die Tasten (siehe „Tastensperre / Kindersicherung“ auf Seite DE-20).

Problem	Mögliche Ursache	Problembhebung
Die Tür öffnet sich selbsttätig.	Dies ist kein Fehler. Die Tür öffnet sich selbsttätig, wenn der Programmlauf beendet ist (außer beim Vorspülen, da dieses Programm keine Hauptwäsche und kein Trocknen beinhaltet). So erhalten Sie ein optimales Trocknungsergebnis.	

Fehleranzeigen

Code	Problembhebung
E1	<p>Wasserzulaufzeit zu lang.</p> <ul style="list-style-type: none"> • Drehen Sie den Wasserhahn komplett auf. • Verlegen Sie den Zulaufschlauch ordnungsgemäß, sodass dieser nicht geknickt wird (siehe „Zulaufschlauch anschließen“ auf Seite DE-25). • Sorgen Sie für den korrekten Wasserdruck. Siehe „“ auf Seite DE-35.
E3	<p>Fehlfunktion des Heizelements.</p> <ul style="list-style-type: none"> • Schalten Sie das Gerät aus, trennen Sie es vom Netz und informieren Sie unseren Service (siehe Seite DE-32).
E4	<p>Wasserüberlauf.</p> <ul style="list-style-type: none"> • Wasserhahn schließen, undichte Stelle suchen (lassen) und Leck beheben (lassen).

Das Spülergebnis ist nicht zufriedenstellend

Problem	Mögliche Ursache	Problembesehung
Auf dem Geschirr sind Beläge oder Schlieren.	Der Klarspüler ist falsch dosiert.	Stellen Sie die Dosierung ein (siehe „Klarspüler einfüllen“ auf Seite DE-11).
	Das Regeneriersalz ist leer.	Füllen Sie Regeneriersalz auf (siehe „Regeneriersalz einfüllen“ auf Seite DE-10).
	Das Regeneriersalz ist verklumpt.	Rühren Sie das Regeneriersalz mit einem Löffelstiel oder Ähnlichem um.
Das Geschirr wird nicht richtig sauber.	Speisereste sind zu stark ange-trocknet.	Weichen Sie schmutziges Ge-schirr vor dem Spülen in Was-ser ein.
	Das Geschirr ist nicht optimal eingeräumt.	Räumen Sie das Geschirr so ein, dass alle Teile von den Wasserstrahlen erreicht werden können (siehe „Geschirrspüler beladen“ auf Seite DE-13).
	Ein falsches Spülprogramm wurde ausgewählt.	Wählen Sie das richtige Spül-programm aus (siehe „Pro-grammtabelle“ auf Seite DE-16).
	Das Geschirrspülmittel ist falsch dosiert.	Dosieren Sie das Geschirrspül-mittel ordnungsgemäß (siehe „Programmtabelle“ auf Seite DE-16).
	Der Wasserdruck ist zu niedrig.	Drehen Sie den Wasserhahn komplett auf.
	Die Sprüharme können nicht ungehindert drehen.	Stellen Sie sicher, dass kein Geschirr die Bewegung der Sprüharme behindert.
	Die Düsen der Sprüharme sind verstopft/verkalkt.	Reinigen Sie die Düsen (siehe „Sprüharme reinigen“ auf Seite DE-22).

Service

Damit wir Ihnen schnell helfen können, nennen Sie uns bitte:

Gerätebezeichnung	Farbe	Bestellnummer
Hanseatic Standgeschirrspüler WQP12-7635Q	weiß	9979 6133
	silber	5351 5860

Beratung, Bestellung und Reklamation

Wenden Sie sich bitte an die Produktberatung Ihres Versandhauses, wenn

- die Lieferung unvollständig ist,
- das Gerät Transportschäden aufweist,
- Sie Fragen zu Ihrem Gerät haben,
- sich eine Störung nicht mithilfe der Fehler-suchtablette beheben lässt,
- Sie weiteres Zubehör bestellen möchten.

Reparaturen und Ersatzteile

Kunden in Deutschland

- Wenden Sie sich bitte an unseren Technik-Service:
Telefon 040 36 03 31 50

Kunden in Österreich

- Wenden Sie sich bitte an das Kunden-center oder die Produktberatung Ihres Versandhauses.

Bitte beachten Sie:

Sie sind für den einwandfreien Zustand des Geräts und die fachgerechte Benutzung im Haushalt verantwortlich. Wenn Sie wegen eines Bedienfehlers den Kundendienst rufen, so ist der Besuch auch während der Gewährleistungs-/Garantiezeit für Sie mit Kosten verbunden. Durch Nichtbeachtung dieser Anleitung verursachte Schäden können leider nicht anerkannt werden.

Umweltschutz

Elektro-Altgeräte umweltgerecht entsorgen



Elektrogeräte enthalten Schadstoffe und wertvolle Ressourcen.

Jeder Verbraucher ist deshalb gesetzlich verpflichtet, Elektro-Altgeräte an einer zugelassenen Sammel- oder Rücknahmestelle abzugeben. Dadurch werden sie einer umwelt- und ressourcenschonenden Verwertung zugeführt.

Sie können Elektro-Altgeräte kostenlos beim lokalen Wertstoff-/Recyclinghof abgeben.

Für weitere Informationen zu diesem Thema wenden Sie sich direkt an Ihren Händler.

Verpackung



Unsere Verpackungen werden aus umweltfreundlichen, wiederverwertbaren Materialien hergestellt:

- Außenverpackung aus Pappe
- Formteile aus geschäumtem, FCKW-freiem Polystyrol (PS)
- Folien und Beutel aus Polyäthylen (PE)
- Spannbänder aus Polypropylen (PP)

Entsorgen Sie die Verpackung bitte umweltfreundlich.

Produktdatenblatt nach VO (EU) Nr. 1059/2010

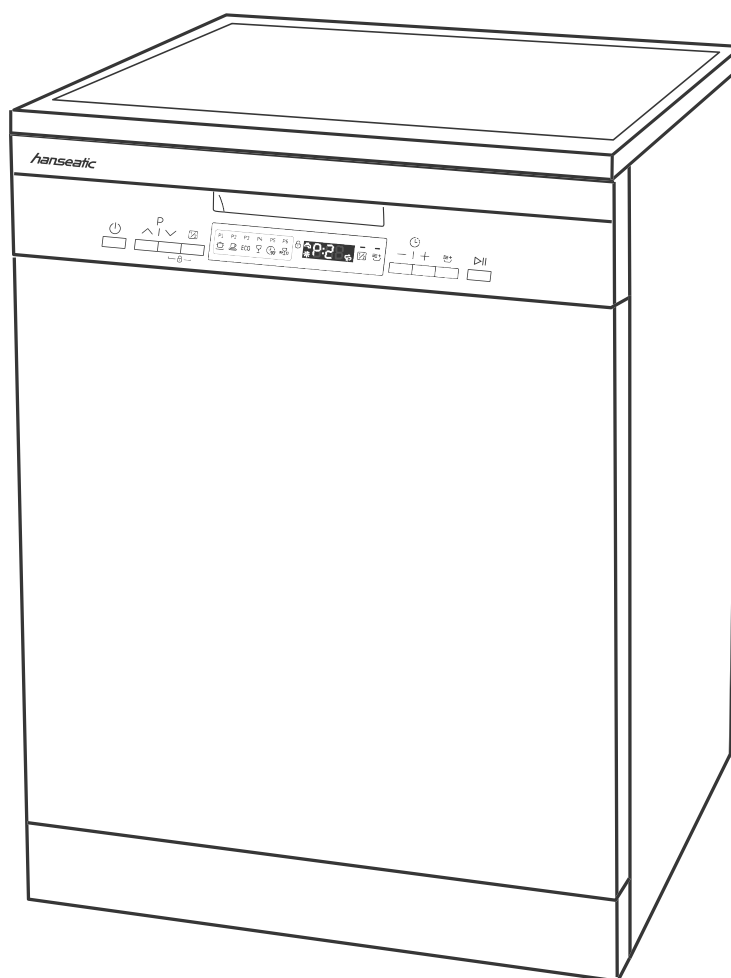
Warenzeichen	hanseatic
Modellkennung	5351 5860 / WQP12-7635Q 9979 6133 / WQP12-7635Q
Nennkapazität in Standardgedecken für den Standardreinigungszyklus	13
Energieeffizienzklasse auf einer Skala A+++ (höchste Effizienz) bis D (geringste Effizienz)	A++
Energieverbrauch 262 kWh/Jahr auf der Grundlage von 280 Standardreinigungszyklen bei Kaltwasserbefüllung und dem Verbrauch der Betriebsarten mit geringer Leistungsaufnahme. Der tatsächliche Energieverbrauch hängt von der Art der Nutzung des Geräts ab.	
Energieverbrauch des Standardreinigungszyklus	0,922 kWh
Leistungsaufnahme im ausgeschalteten Zustand	0,45 W
Leistungsaufnahme im eingeschalteten Zustand	0,49 W
Wasserverbrauch 3080 l/Jahr, auf der Grundlage von 280 Standardreinigungszyklen. Der tatsächliche Wasserverbrauch hängt von der Art der Nutzung des Geräts ab.	
Trocknungseffizienzklasse auf einer Skala G (geringste Effizienz) bis A (höchste Effizienz)	A
Das Standardprogramm (ECO) ist der Reinigungszyklus, auf den sich die Informationen auf dem Etikett und im Datenblatt beziehen. Dieses Programm ist zur Reinigung normal verschmutzten Geschirrs geeignet und in Bezug auf den kombinierten Energie- und Wasserverbrauch am effizientesten.	
Programmdauer des Standardreinigungszyklus	180 min
Dauer des unausgeschalteten Zustands	30 min
Luftschallemission	47 dB(A) re 1 pW
Einbaugerät	nein

Die oben angegebenen Werte sind unter genormten Laborbedingungen nach EN 50242 gemessen worden.

Technische Daten

Bestellnummer	5351 5860 9979 6133
Gerätebezeichnung	Standgeschirrspüler
Modell	WQP12-7635Q
Versorgungsspannung / Frequenz / Absicherung	220 - 240 V / 50 Hz / 10 A
Leistungsaufnahme	1760 - 2100 W
Gerätemaße (Höhe × Breite × Tiefe mit Anschlüssen)	84,5 cm × 59,8 cm × 60,0 cm
Leergewicht	45,5 kg
Ablaufhöhe	max. 100 cm
Wasserdruck (Fließdruck)	0,04–1,0 MPa / 0,4–10 bar

WQP12-7635Q




hanseatic

User manual

Hanseatic
Freestanding dishwasher

Manual/version:
197291 EN 20191105
Article no.:
9979 6133, 5351 5860
Reproduction, even of excerpts,
is not permitted!

Table of contents

Delivery	EN-3	 You will find information on „Installation, connection and initial commissioning“ from page EN-23.	
Package contents.	EN-3		
Checking package contents.	EN-3		
Controls and appliance parts	EN-4		
Safety	EN-6	Care and maintenance	EN-21
Intended use.	EN-6	Cleaning the front of the appliance and the door seal.	EN-21
Explanation of terms	EN-6	Cleaning the filters	EN-21
Safety notices.	EN-6	Cleaning the spraying arm.	EN-22
Adding dishwasher salt, rinse aid and dishwasher detergent	EN-10	Complete cleaning	EN-22
Adding dishwasher salt	EN-10	Protection against frost damage	EN-22
Adding rinse aid	EN-11	Installation, connection and initial commissioning	EN-23
Add dishwasher detergent.	EN-12	Choosing a suitable location	EN-23
Use multitabs	EN-12	Positioning	EN-23
Loading the dishwasher	EN-13	Having the outlet hose connected	EN-24
Unsuitable dishes.	EN-13	Connecting the inlet hose	EN-25
Cutlery basket	EN-14	Connecting the dishwasher to the electricity	EN-26
Cutlery tray	EN-14	Water hardness	EN-26
Upper dish rack	EN-14	Test run.	EN-27
Lower dish rack	EN-15	Troubleshooting table	EN-28
Changing the height of the upper dish rack.	EN-15	Problems with operation	EN-28
Programme table	EN-16	Error indicators.	EN-30
Operation	EN-17	The dishwashing results are not satisfactory	EN-31
Preparation.	EN-17	Service	EN-32
Signal tones	EN-17	Advice, order and complaint	EN-32
Display	EN-17	Repairs and spare parts.	EN-32
Selecting programme and starting the programme run	EN-18	Environmental protection	EN-33
At the end of the programme run.	EN-18	Disposing of old electrical devices in an environmentally friendly manner	EN-33
Unloading the dishwasher	EN-18	Packaging.	EN-33
Additional options	EN-19	Product fiche concerning Regulation (EU) No 1059/2010.	EN-34
Adding dishes.	EN-19	Technical specifications	EN-35
Changing the programme	EN-19		
Delayed start	EN-20		
Functions	EN-20		
Button lock / child lock	EN-20		

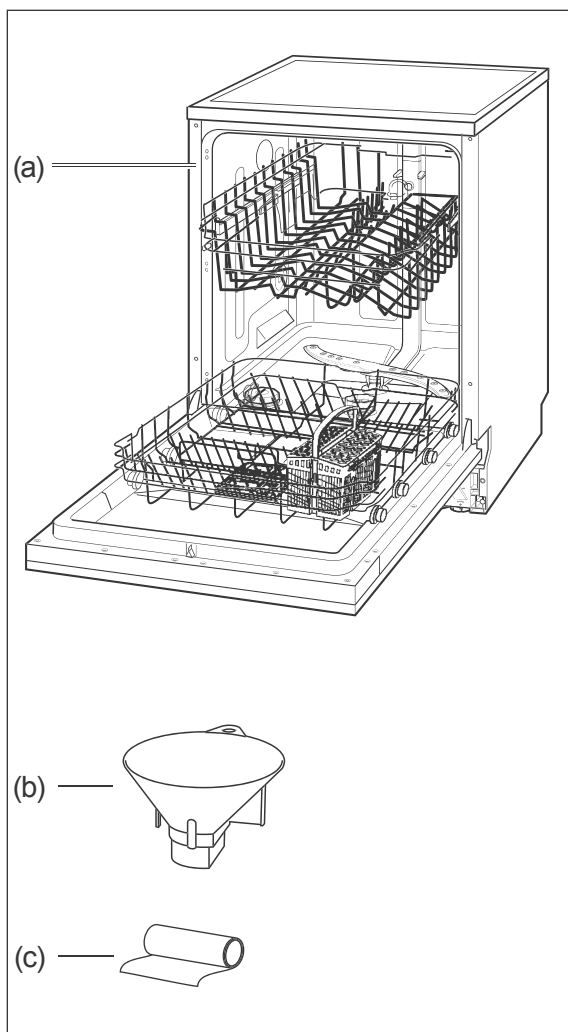


Please read through the safety notices and user manual carefully before using the appliance. This is the only way you can use all the functions reliably and reliably. Be sure to also observe the national regulations in your country, which are valid in

addition to the regulations specified in this user manual.

Keep all safety notices and instructions for future reference. Pass all safety notices and instructions on to the subsequent user of the product.

Delivery



Package contents

- (a) 1× Dishwasher WQP12-7635Q
- (b) 1× Filling funnel for dishwasher salt
- (c) 1× Protective film
- 1× Short manual

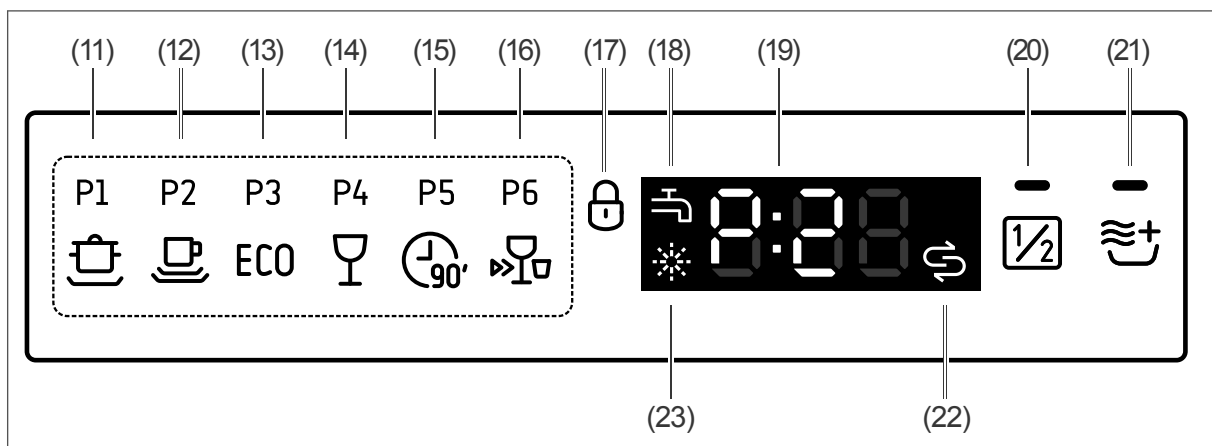
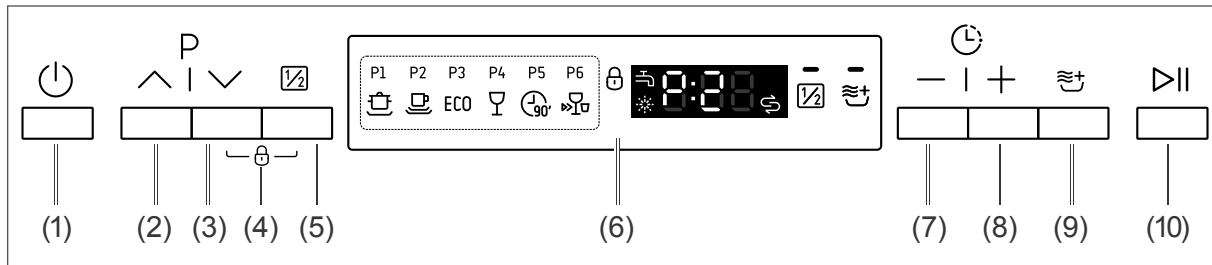
Checking package contents

1. Move the appliance to a suitable place and unpack it (see page EN-23).
2. Remove all parts of the packaging, plastic profiles, tape and foam padding.
3. Check that the delivery is complete.
4. Check the appliance for damages in transit.
5. If the delivery is incomplete or the appliance has been damaged during transport, please contact our service team (see page EN-32).

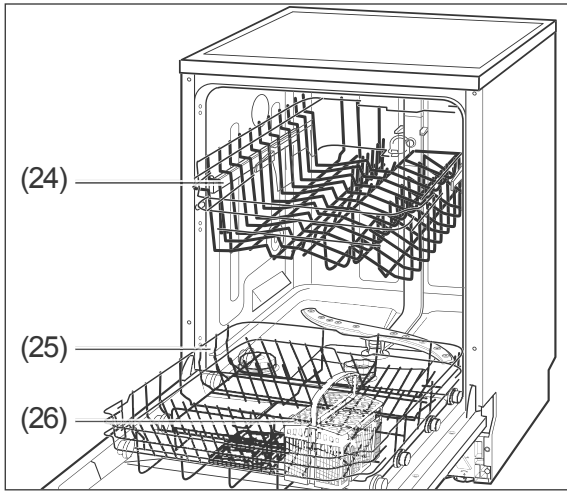
! WARNING!

Never use a damaged appliance.

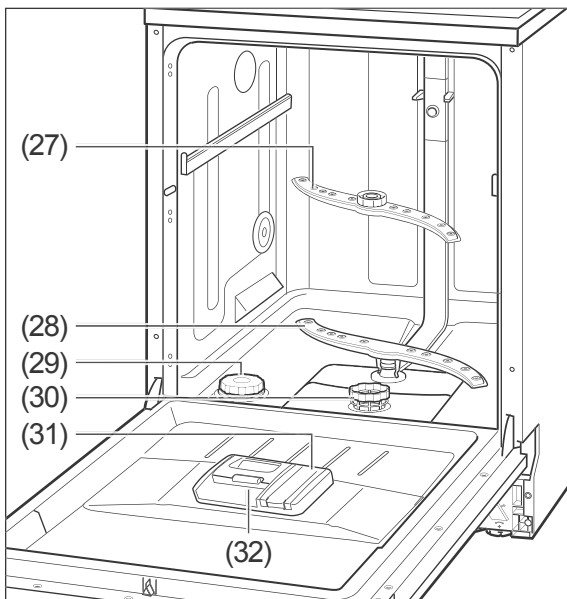
Controls and appliance parts



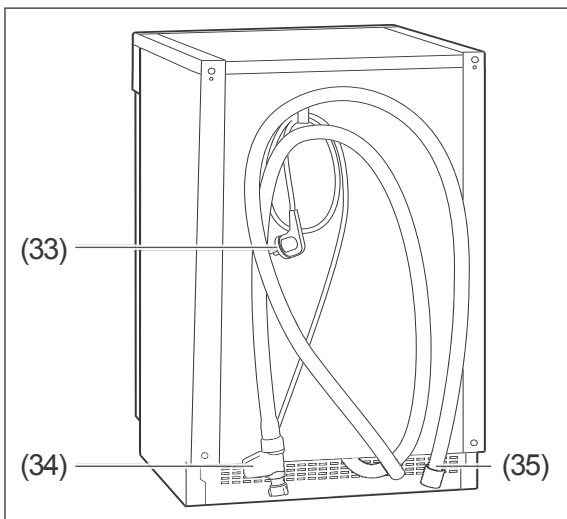
- | | |
|------------------------------|--|
| (1) "On/Off" button | (13) Programme 3 "ECO" |
| (2) "Forward" key | (14) Programme 4 "Glass" |
| (3) "Back" key | (15) Programme 5 "90 minutes" |
| (4) Child lock | (16) Programme 6 "Short cycle" |
| (5) "Half load" button | (17) "Child lock" indicator |
| (6) Display | (18) "Water connection closed" indicator |
| (7) Start delay "Minus" - | (19) "Wash programme/remaining time" indicator |
| (8) Start delay "Plus" + | (20) "Half load" indicator |
| (9) "Extra dry" button | (21) "Extra dry" indicator |
| (10) "Start/Pause" button | (22) "Add dishwasher salt" indicator |
| (11) Programme 1 "Intensive" | (23) "Add rinse aid" indicator |
| (12) Programme 2 "Normal" | |



- (24) Upper dish rack with spraying arm
- (25) Lower dish rack
- (26) Cutlery basket



- (27) Upper spraying arm
- (28) Lower spraying arm
- (29) Dishwasher salt dispenser
- (30) Filters
- (31) Dishwasher rinse aid dispenser
- (32) Detergent dispenser



- (33) Mains cord with mains plug
- (34) Inlet hose
- (35) Outlet hose
- (36) Adjustable feet, 4× (under the appliance, no illustration)

Safety

Intended use

The dishwasher is exclusively intended for washing dishes in ordinary quantities for private households and is not suitable for commercial use or multiple use (e.g.: use by several families in an apartment building).

Only use the dishwasher as described in this user manual. Any other use is deemed improper and may result in damage to property or even personal injury. The manufacturer accepts no liability for damage caused by improper use.

Explanation of terms

The following symbols can be found in this user manual.

WARNING!


This symbol indicates a hazard with a medium level of risk which, if not avoided, could result in death or serious injury.

CAUTION!


This symbol indicates a hazard with a low level of risk which, if not avoided, could result in minor or moderate injury.

NOTICE

This symbol warns against possible damage to property.

 This symbol refers to useful additional information.

Safety notices

 In this chapter you will find general safety notices which you must always observe for your own protection and that of third parties. Please also pay attention to the warnings in individual chapters on installation and operation, etc.

WARNING!

Risks in handling household electrical appliances

Risk of electric shock!

Touching live parts may result in severe injury or death.

- Only use the appliance indoors. Do not use in wet rooms or in the rain.
- Do not operate or continue to operate the appliance if
 - it shows visible signs of damage, e.g. the power cord is defective.
 - it starts smoking or there is a smell of burning.
 - it makes unfamiliar noises.
- In these cases, you should pull the mains plug out of the socket or switch off/un-screw the fuse and have the appliance repaired (see „Service“ on page EN-32).
- The appliance corresponds to protection class I and may only be connected to a plug with a protective conductor that has been installed properly. When connecting, make sure that the voltage is correct. You can find more detailed information about this on the nameplate.
- If the mains plug is no longer accessible after installation, an all-pole disconnecting device complying with overvoltage category III must be connected into the house wiring with a contact gap of at least 3 mm; this includes fuses, circuit breakers and covers.
- We recommend using a pulse-sensitive residual-current device (RCD).
- Do not operate the appliance with an external timer or a separate remote control system.
- Keep the appliance, the mains plug and the mains cord away from open flames and hot surfaces.
- Do not kink or pinch the mains cord or lay it over sharp edges.
- If the mains cable of the appliance is damaged, it must be replaced by the manufacturer, the customer service department

or a similarly qualified person in order to prevent hazards.

- Do not put any objects in or through the housing openings and also make sure that children cannot insert any objects through them.
- Never pull the mains plug out of the socket by the mains cord, always hold the mains plug itself.
- Never touch the mains plug with wet hands.
- Never immerse the mains cord or mains plug in water or any other liquids.
- In the event of a fault, as well as before cleaning or maintenance, disconnect the mains plug from the socket and/or switch off or unscrew the fuse.
- Investigations and repairs to the appliance may only be carried out by authorised specialists, such as our Service Centre (see „Service“ on page EN-32).
- Unauthorised repairs to the appliance can cause property damage and personal injury, and invalidate liability and warranty claims. Never try to repair a defective or suspected defective appliance yourself.
- Only parts corresponding to the original appliance specifications may be used for repairs. This appliance contains electrical and mechanical parts which are essential for protection against potential sources of danger.
- Never clean the appliance with a high-pressure cleaner or steam cleaner.
- Check the appliance regularly for damage.

Fire hazard!

Improper handling of the appliance can lead to fire.

- Only connect the appliance to a properly installed and earthed electric socket. Do not connect to a multi-socket extension cable or a multi-socket plug.

Risk of injury!

The appliance is heavy and bulky. Improper handling of the appliance may result in injury.

- Seek the help of another person during transport, installation and assembly.
- Remove all obstacles on the transport route and from the installation location, e.g. open doors and clear away objects lying on the floor.
- Do not use the open door as a step, seat or for support. Make sure that children and pets do not stand or sit on the open door.

Risks to children

Risk of suffocation!

- Do not allow children to play with the packaging film. Children could become caught in it and suffocate.
- Prevent children from pulling small parts from the device or taking them out of the accessory bag and putting them in their mouths.



Risks for certain groups of people

Dangers for children and people with limited physical, sensory or mental capacity!

- This appliance can be used by children aged eight years and above and by persons with reduced physical, sensory or mental abilities, or who lack experience and/or knowledge, if they are supervised or have been instructed in the safe use and understand the dangers associated with its use. Children must not be allowed to play with the appliance. Cleaning and maintenance must not be carried out by children unless they are supervised.

Risks when dealing with dishwashers

Danger of explosion!

Solvents can create an explosive mixture.

- Never put solvents into the appliance.

Risk of poisoning!

Dishwasher detergents, rinse aid and dishwasher salt can be damaging to the health.

- Keep these products out of the reach of children and pets.
- Never use the water inside the appliance as drinking water.

Risk of injury!

Knives and other pointed or sharp-edged objects can cause injuries.

- Knives and other sharp utensils must be placed in the basket with the tip pointing downwards or in a horizontal position.
- Ensure that children do not load such objects which may cause injury into the appliance.
- Load the appliance in such a way that no objects which may cause injury fall out of the dish racks when the appliance is next opened and the dish racks are removed.

Risk of scalding!

The hot washing-up water will cause the dishes and the interior of the appliance to heat up and hot steam is emitted. Touching them can therefore cause scalding.

- Only hold the door by the handle when opening the door. Maintain a safe distance from the appliance in order to avoid steam which may escape.
- Do not touch the dishes, cutlery or the inside of the appliance immediately after the dishwashing programme has finished.

Trip hazard!

An open dishwasher door can quickly become a trip hazard.

- Do not leave the door open, as this constitutes a trip hazard.
- Close the door after every use.
- Only leave the door slightly open to cool down.

NOTICE

Damage to property

Improper handling of the appliance may result in damage.

- Never leave the appliance unsupervised for an extended period when the tap is on.
- During storms or when going on holiday, always withdraw the mains plug from the socket and close the water tap.
- If there is a risk of frost, loosen the inlet hose and allow the water to run off.
- Only use regenerating salt which is suitable for dishwashers.
- Only add dishwasher salt immediately before the next main dishwashing cycle, as dishwasher salt which has overflowed can damage the seals and filters of the appliance.
- Immediately remove any spilt dishwasher salt with a damp towel, as otherwise the stainless steel surfaces can be affected.
- Ensure that the dishwashing detergent and rinse aid are suitable for the appliance.
- Wipe away rinse aid which has overflowed immediately as otherwise it can lead to excessive foaming which can compromise the results delivered by the dishwasher.
- Do not overload the appliance.
- Position the upper dish rack at the highest setting if very tall dishes are in the lower dish rack, as otherwise the upper spraying arm will be blocked.

The seals of the door are sensitive to oil and grease.

- Do not apply grease to the door seals.
- Wipe away grease and oil which has dripped onto the edge of the open dishwasher door.

The door seals can be damaged by unsuitable cleaning agents.

- Do not use harsh, aggressive, solvent-based or abrasive cleaners.

The appliance is designed for a water pressure of 0.4 to 10 bar (0.04 to 1.00 MPa, 4 to 100 N/cm²).

- If the water pressure is higher than this, install a pressure reducer. If in doubt, enquire about the water pressure with the water supply company.
- Never connect the appliance to the water tap or the mixing arm of a water heater (continuous flow heater, pressure-free boiler etc.).
- Ensure that the inlet hose is not kinked and is carefully connected.
- Do not cut through the inlet hose. It contains electrical components. If the inlet hose is damaged, have it repaired by a specialist.
- Do not use old or previously installed inlet or outlet hoses.
- The outlet hose must be of a minimum diameter of 40 mm so that the water can be pumped away unhindered.
- Do not attach the outlet hose yourself, have it installed by a specialist plumber. Have the outlet hose checked regularly for damage or kinks.

Adding dishwasher salt, rinse aid and dishwasher detergent

! WARNING!

Risk of poisoning!

Dishwasher detergents, rinse aid and dishwasher salt can be damaging to the health.

- Keep these products out of the reach of children and pets.
- Never use the water inside the appliance as drinking water.

Adding dishwasher salt

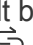
! NOTICE

Risk of damage!

You may damage the dishwasher, its surfaces, its seals and filters by using dishwasher salt in an improper manner.

- Only use regenerating salt which is suitable for dishwashers.
- Always wipe away split dishwasher salt immediately with a damp cloth.
- Immediately after adding the dishwasher salt, launch a dishwashing programme.

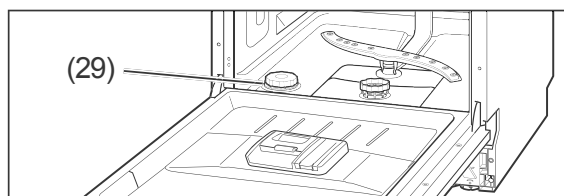
The dishwasher salt softens the water resulting in fewer calcification deposits on dishes.

- Add dishwasher salt before first use and when the indicator  (22) lights up.

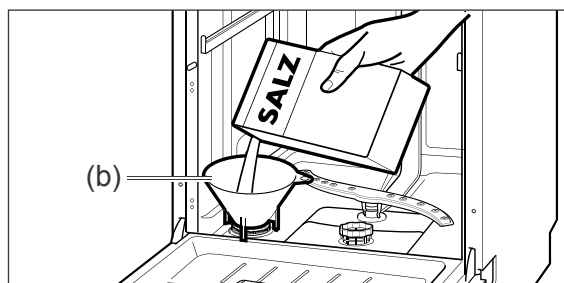
You do not need to use dishwasher salt

- if you are only using multitabs which already contain dishwasher salt,
- if the water hardness in your area is in the 0–5° dH range.

1. Remove the lower dish rack (25).



2. Turn the cover of the dishwasher salt dispenser (29) in an anti-clockwise direction and remove it.



3. Place the included filling funnel (b) on the dispenser opening.
4. Add 1.5 kg of dishwasher salt.
5. Fill the dispenser with water to the rim. This prevents the dishwasher salt from clumping. Water may come out; this is not a problem.
6. Stir the dishwasher salt using the end of a spoon or similar.
7. Turn the cover of the dishwasher salt dispenser in a clockwise direction up to the stop point.
8. Replace the lower dish rack.
9. Launch a dishwashing programme straight away or carry out a test run immediately upon first use using (see „Water hardness“ on page EN-26).

Adding rinse aid

! NOTICE

Risk of damage!

Excessive rinse aid can lead to increased foaming and can compromise the rinsing results.

- Wipe away rinse aid which has overflowed immediately.
- Take note of the markings for the maximum fill quantities (“max”) in the rinse aid chamber.

Using unsuitable substances can cause damage to the dishwasher.

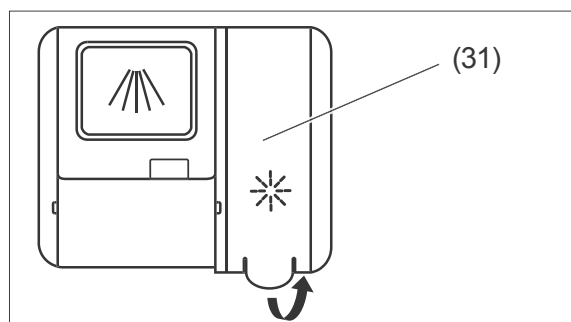
- Only put rinse aids which are suitable for dishwashers into the rinse aid chamber.

As rinse aid is automatically dispensed during operation, it ensures that the dishes are spot-free and accelerates the drying process.

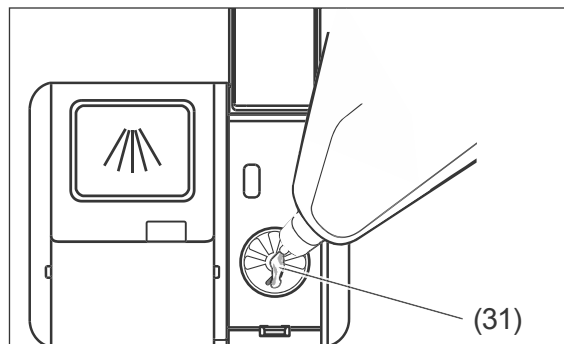
Add rinse aid before first use and when the indicator ✨ (23) lights up.

You do not need rinse aid

- if you are only using multitablets which already contain rinse aid.



1. Open the cover of rinse aid dispenser (31).



2. Fill the water tank to the “max” mark in the opening.
3. Wipe away any rinse aid which has spilt immediately so that you don't compromise the rinsing results and to avoid increased foaming.
4. Close the cover again.

Changing rinse aid setting

We would recommend that you do not change the dosage that was set by the factory initially. If the dishes are

- matt and stained after cleaning, increase the dose.
- sticky and streaky, you should decrease the dose.

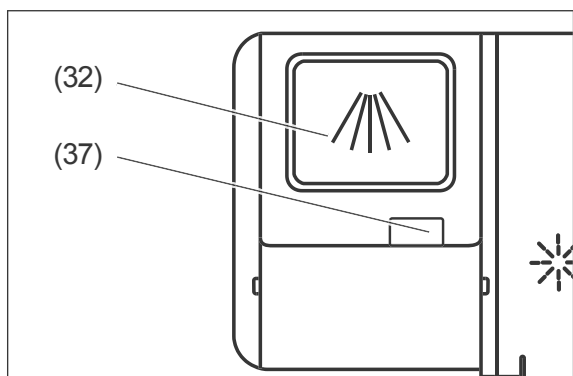
Quickly take the following steps, otherwise interrupt the process from (see „Water hardness“ on page EN-26).

1. Switch on the appliance with the ⏻ button (1).
2. Press and hold the ▷|| (10) button for 5 seconds within 60 seconds of switching on the appliance.
3. Press the + button (8) to enter the settings mode.

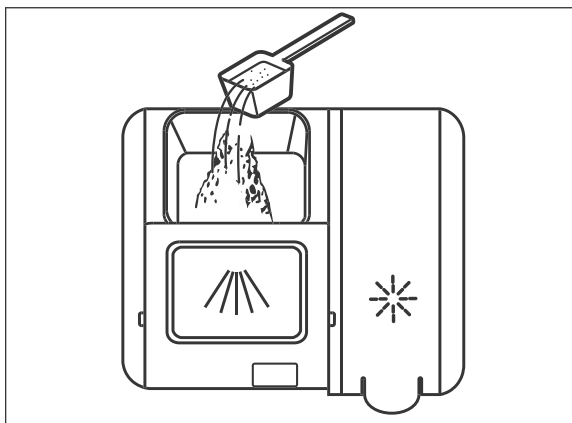
The indicator ✨ (23) will flash. The current value (d1 to d5) illuminates on the display (6).
4. Select the desired dose using the ▷|| button (10): from d1 (low) to d5 (high).
5. The appliance will save the setting after 5 seconds, and the display will return to the original indicator.

Add dishwasher detergent

Only use dishwasher detergent which is intended specifically for dishwashers.





1. Push the opener (37) to the side.
The cover of the dishwasher detergent dispenser (32) springs open.




2. For
 - lightly soiled dishes pour the entire quantity of dishwasher detergent into the detergent dispenser.
 - heavily soiled dishes pour approx. 4/5 of the dishwasher detergent into the detergent dispenser. Add the remaining dishwasher detergent to the indentation in front of the cover. Your appliance uses this quantity during the pre-wash programme.
3. Push the dispenser cover closed so that the catch clicks into place once again.

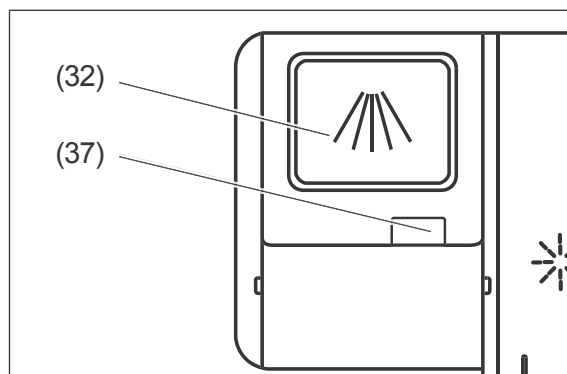
Use multitabs

Many multitabs already contain dishwasher detergent, dishwasher salt and rinse aid, meaning that you do not need to use these three products separately. In this case, you can ignore the indicators  “Add rinse aid” (23) and  “Add dishwasher salt” (22).

If your water is in the

- “soft” to “medium” hardness range, multitabs will deliver good results.
- “hard” range, we would recommend that you do not use multitabs and instead use dishwasher detergent, dishwasher salt and rinse aid individually.

 To determine and adjust the water hardness see page EN-26.



1. Push the opener (37) to the side.
The cover of the dishwasher detergent dispenser (32) springs open.
2. Place 1 multitab in the dishwasher detergent dispenser.
3. Push the dispenser cover closed so that the catch clicks into place once again.

Loading the dishwasher

CAUTION!

Risk of injury!

Knives and other pointed or sharp-edged objects can cause injuries.

- Knives and other sharp utensils must be placed in the basket with the tip pointing downwards or in a horizontal position.
- Ensure that children do not load such objects which may cause injury into the appliance.
- Load the appliance in such a way that no objects which may cause injury fall out of the dish racks when the appliance is next opened and the dish racks are removed.

NOTICE

Risk of damage!

Long objects which protrude from the dish racks may block the spraying arms or damage the seals. The dishes are not sufficiently cleaned.

- Ensure that long objects are positioned only horizontally in the dish racks.
- Place dishes in the dish racks in such a way that none of the objects can slip out of the dishwasher when it is next opened or slip out of the dish racks during operation.
- Use the height adjustment function for the upper dish rack.

The appliance is suitable for a maximum of 13 place settings.

- Remove large and stuck-on scraps of food from the dishes so that the sieve and filter do not become blocked.
- Soak dishes with dried-on or burnt-on foods in water before placing them in the dishwasher.
- Position the dishes with the opening to the bottom so that the water can run off (e.g. for glasses).

Unsuitable dishes

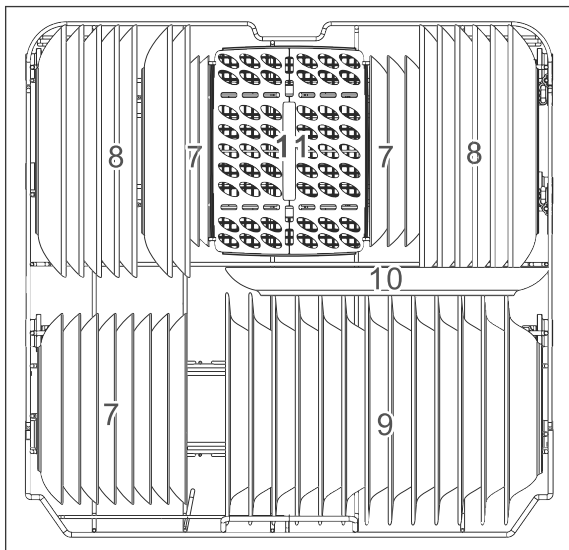
The following dishes and crockery are unsuitable for cleaning using a dishwasher as this will damage them.

- Delicate glasses: may become matt and opaque
- Decorations on dishes/glasses/cutlery: may become pale.
- Silver: may tarnish.
- Anodised aluminium: may discolour.
- Tin: may turn matt.
- Wood: may warp and split.
- Horn/heat-sensitive plastic: may become deformed.
- Glued items of cutlery: may come apart.
- Handmade items: may become damaged.
- Electrical components of kitchen appliances such as mixers: may cause an electric shock
- Observe the instructions in user manuals and data sheets.

Lower dish rack

The lower dish rack (25) is intended for large dishes such as plates, bowls, saucepans and frying pans.

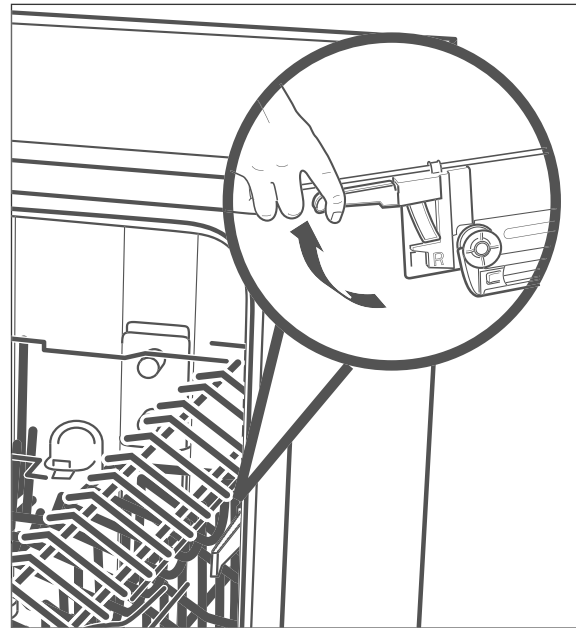
i If you wish to put saucepans and frying pans in the dish rack instead of plates you can fold the rear spikes inwards.



Number	Item
7	Dessert plates
8	Dinner plates
9	Soup dishes
10	Oval plates
11	Cutlery basket

Changing the height of the upper dish rack






If there are larger dishes in the lower dish rack, this can impede the upper spraying arm. Position the upper dish rack (24) at the top in order to prevent this.



1. Pull the upper dish rack right out.
2. Pull the coloured lever up on both sides and hold it securely.
3. Raise the dish rack up to the desired level and/or lower it and release the lever.

Programme table

Select the desired dishwasher programme using this table.

Programme overview		Programme sequence ¹⁾					Quantity of dishwasher detergent in [g] ³⁾	Requires rinse aid	Washing/rinsing temperature in [°C]	Duration in [minutes]	Consumption ⁴⁾	
Dishwasher programme	Application	Pre-rinse	Wash	Rinse	Dry	Automatic door opening ²⁾					Water [l]	Energy [kWh]
	Intensive: For heavily soiled dishes, and moderately soiled saucepans and frying pans.	•	•	•••	•	•	5/27.5	yes	50-65/ 62	200	19	1.55
	Normal: Moderately soiled dishes, saucepans and glasses, and lightly soiled frying pans.	•	•	•••	•	•	5/27.5	yes	45-55/ 55	145	19	1.05
ECO ⁵⁾	Standard programme ECO: For moderately soiled everyday dishes.		•	••	•	•	5/27.5	yes	50/ 50	180	11	0.92
	Glass: For lightly soiled dishes and glasses.	•	•	•••	•	•	5/27.5	yes	40-50/ 50	125	19	0.95
	90-minute wash programme: For lightly soiled dishes – Note: The dishes remain slightly damp.		•	••	•	•	32.5	yes	55/ 50	90	11.5	0.85
	Short programme: For slightly soiled glasses and cups as well as dishes without dried-on food scraps - Note: The programme does not include a drying cycle and the dishes remain damp.		•	••		•	25	no	40/ 40-55	30	11.5	1.27

¹⁾ • = Number of cycles.

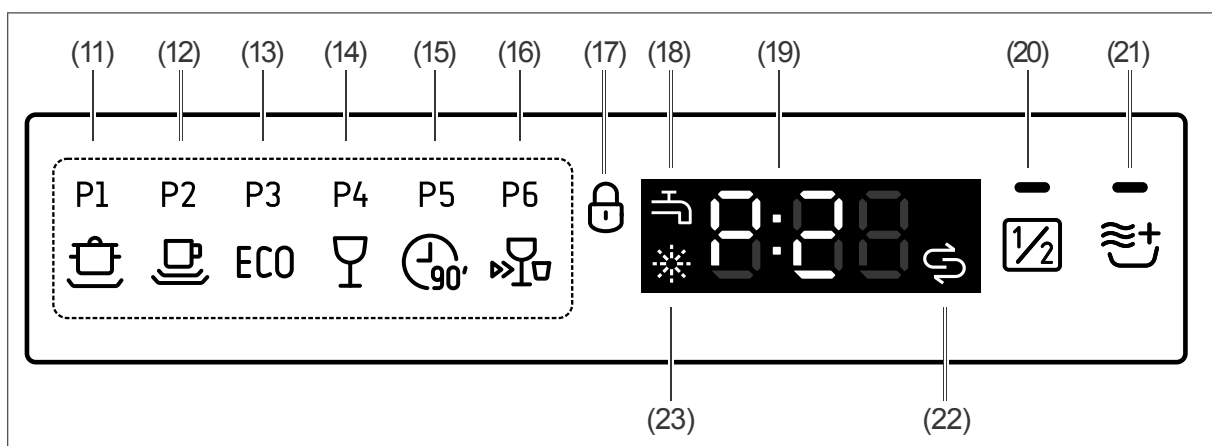
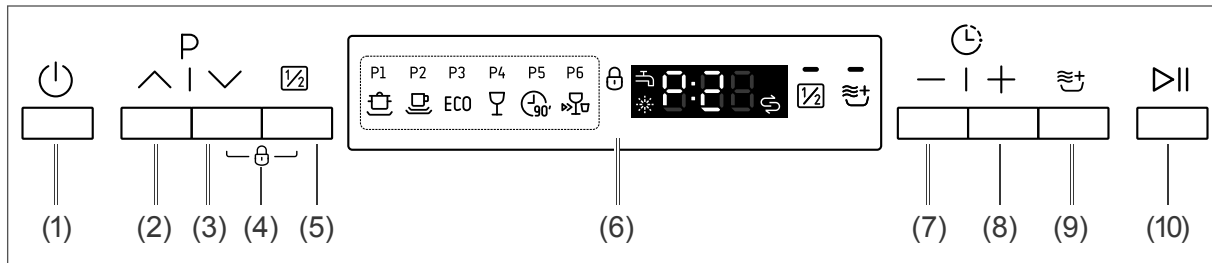
²⁾ Once the programme is ended, the door opens automatically.

³⁾ Add 3 g of dishwasher detergent directly into the dishwasher; add 22 g of it into the detergent dispenser.

⁴⁾ The values apply to laboratory conditions; they may vary in day-to-day use.

⁵⁾ ECO = standard programme in accordance with DIN EN 50242 with rinse setting: 5, setting for the degree of hardness: H3


Operation



Preparation

Requirements:

- You have read chapter „Safety“ from page EN-6 and understand all the safety notices.
- The appliance is set up and connected as described in chapter „Installation, connection and initial commissioning“ from page EN-23.
- Dishwasher detergent, rinse aid and dishwasher salt and multitablets are added.

1. Open the tap completely.
2. Close the dishwasher door.
3. Press the  button (1) to switch on the dishwasher.
You will hear a signal tone and all LEDs will illuminate briefly.
After a short while, the display will show “P3” (indicating programme 3 “ECO” (13)).

Signal tones

The appliance sounds a signal tone when buttons are pressed. This tells you that the appliance has understood your action.

A signal tone also sounds at the end of the programme run.

If you open the door while the programme is on, a signal tone reminds you to close the door again and continue the programme.

Display

The display informs you of the current status before, during and after the programme run.

Selecting programme and starting the programme run

i It is recommended that you carry out a test run before the first programme run in order to remove residues from the manufacturing process and in order to ensure that the appliance functions perfectly. Carry out this test run when the dishwasher is empty and without any dishwasher detergent.

1. Select the suitable programme based on the “Programme table”, see page EN-16.
2. Press the **P** button (2) or (3) repeatedly until the desired programme is shown on the display.
3. Push the **▷||** button (10) to start the programme.
During the programme run the colon on the “Wash programme/remaining time” indicator (19) will flash.

At the end of the programme run

Once the programme run has come to an end

- the door opens automatically for the steam to escape.
- a signal tone sounds.

1. Press the **⏻** button (1) to switch off the dishwasher.
2. Turn the tap off.
3. Continue with „Unloading the dishwasher“.

Unloading the dishwasher

CAUTION!

Risk of scalding!

Once the programme run has come to an end the door opens automatically for the hot steam to escape. Therefore be careful.

- Maintain a sufficient distance from the door and do not hold your head or upper body directly above the open door.
- Make sure that children do not open the door if the programme run only finished a short time ago.
- Allow the dishes to cool before unloading the dishwasher.

Trip hazard!

An open dishwasher door can quickly become a trip hazard.

- Close the door after every use.
- Only leave the door slightly open to cool down.

NOTICE

Risk of damage!

- Make sure that children and pets do not stand on the open door.

Once the programme run has come to an end and the dishes have cooled, you can remove them.

1. When unloading the dishwasher, start with the lower rack and then unload the upper rack. This will prevent water dripping onto the lower layer of dishes from the top layer of dishes.
2. Leave the dishwasher door slightly open so that the inside of the dishwasher can also cool off and dry out.

Additional options

Adding dishes

CAUTION!



Risk of scalding!


If you open the dishwasher door, hot steam will come out.

- Maintain a sufficient distance from the door and do not hold your head or upper body directly above the open door.
- Keep children and pets away from the appliance when opening the door.
- Make sure that children do not open the door during operation.

You can add more dishes even if the programme is already running.

The current programme should only have been running for a short time, otherwise the additional dishes will not be cleaned.

1. Press the  button (10) to interrupt the programme.
The colon on the "Wash programme/remaining time" indicator (19) will stay illuminated.
2. Open the dishwasher door slightly and wait until the spraying arm has come to a standstill and the steam has dispersed.
3. Slowly open the door all the way.
4. Add the dishes.
5. Close the door.
6. Press the  button (10) again to continue the programme run.

 A signal tone will sound at regular intervals while the programme run is paused.

Changing the programme





CAUTION!

Risk of scalding!

If you open the dishwasher door, hot steam will come out.

- Maintain a sufficient distance from the door and do not hold your head or upper body directly above the open door.
- Keep children and pets away from the appliance when opening the door.
- Make sure that children do not open the door during operation.

You can interrupt an active programme at any point and start a new programme. But do not forget to add extra dishwasher detergent if the programme has already been running for a longer period and the cover of the dishwasher detergent dispenser is already open.

1. Press the  button (10) to interrupt the programme.
The colon on the "Wash programme/remaining time" indicator (19) will stay illuminated.
2. If required, add extra dishwasher detergent.
3. Simultaneously press the **P** buttons  (2) and  (3) until only ":-" appears on the display.
4. Select the new programme and any other additional options.
5. Press the  button (10).
The newly selected programme starts.

Delayed start



The programme will usually start running immediately after you press the ▶ button (10). However you can delay the start of the programme by up to 24 hours, as desired.

1. Press the button (8) + or (7) – until the desired delay time appears on the display (H01 to H24).
2. Press the ▶ button (10).
The programme run will start as usual after the delay period has finished.

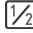
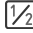
Functions

You can combine programmes with an additional function. The additional function must be selected **before** starting the programme run.

One of the following functions are available for all programmes except for P6.

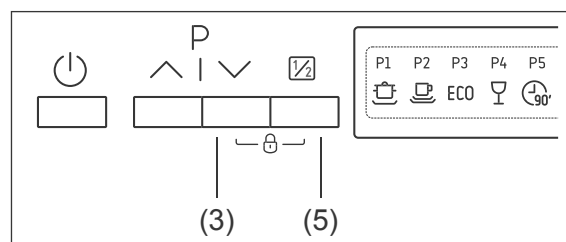
-  Extra drying.
This function produces an improved drying result.
-  Half load.
If you intend to load up half the dishwasher, you can use this function to save water and electricity.

To

- activate the function, press the “Half load” button (5) or the “Extra dry” button (9).
The indicator  (20) or  (21) will light up on the display.
- deactivate the function, press the corresponding button once more.

Button lock / child lock

The dishwasher buttons can be locked, e.g. for childproofing purposes.



The child lock can be

- switched on by pressing the buttons (3) and (5) simultaneously.
Hold until the lock symbol appears on the display.
The appliance is locked.
- switched off by pressing the buttons (3) and (5) simultaneously.
Hold until the lock symbol disappears from the display.
The appliance is unlocked.

Care and maintenance

Cleaning the front of the appliance and the door seal

! WARNING!

Risk of electric shock!

Improper use of this appliance may lead to electric shocks.

- Switch off the appliance before cleaning, and pull the mains plug out of the socket or disconnect the fuse.
- Never spray the device with a water jet (high-pressure cleaner).

! NOTICE

Risk of damage!

The seals of the door are sensitive to oil and grease. The door seals can be damaged by unsuitable cleaning agents.

- Do not use harsh, aggressive, solvent-based or abrasive cleaners.
- Do not grease the door seals.

If water gets into the lock, the lock and the electric components in the door may become damaged.

- Use a damp cloth to clean the inner edges of the door.
- Do not use any cleaning sprays.

1. Wipe the front of the appliance with a damp cloth and some all-purpose cleaning product and wipe it off with a dry towel.
2. Clean the door seal and the inside of the door regularly with a damp cloth.

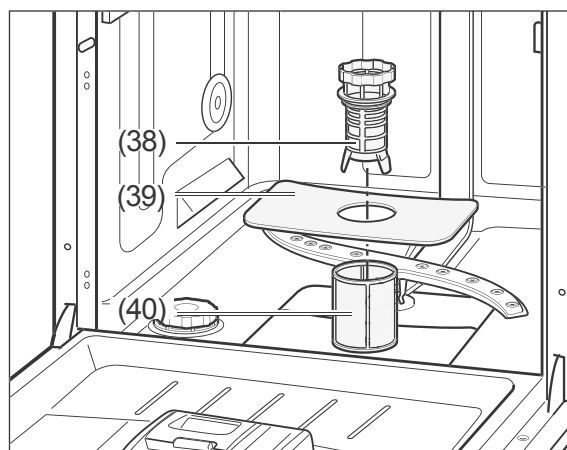
Cleaning the filters

! NOTICE

Risk of damage!

Using the appliance without the filters or with improperly fitted filters can cause the dishwashing performance to be impeded or may damage the device.

- Prior to launching a dishwashing programme, always ensure that the filters have been correctly installed in the appliance.
- Clean the filters at least once a week.
- Clean the filters with care; do not bend them.
- If you replace the filters, always use genuine replacement parts.



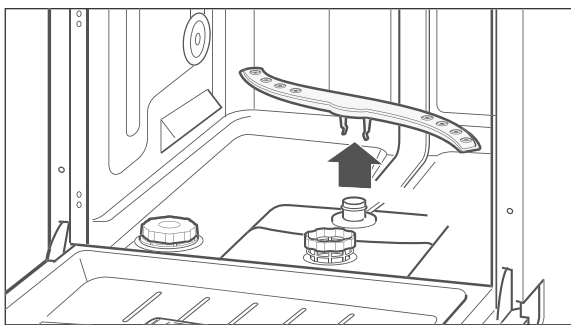
Regularly remove any food scraps from the coarse filter (38), the main filter (39) and the fine filter (40).

1. Empty the lower dish rack and remove it.
2. Turn the coarse filter (38) in an anti-clockwise direction and remove the filters in an upward direction.
3. Clean the filters carefully under running water.
4. Replace the filters and turn the coarse filter in a clockwise direction up to the stop point.

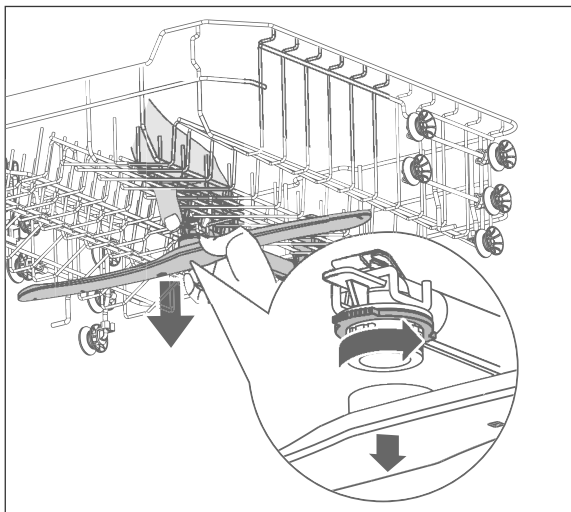
Cleaning the spraying arm

The nozzles in the spraying arm may calcify or become dirty due to food scraps. Check the nozzles regularly and clean them if required.

1. Empty both dish racks and remove the lower dish rack.



2. Pull the lower wash arm up and off.



3. The upper spraying arm is affixed using a bayonet closure. Hold the two toothed bayonet handles firmly, turn them clockwise and remove the spraying arm.
4. Clean the nozzles under running water.
5. Affix the spraying arm again after cleaning. The spraying arm must be firmly affixed and must be able to rotate freely.

Complete cleaning

In well-stocked supermarkets and drugstores, you will find special dishwasher cleaning products. Cleaning the appliance using these products takes place when the dishwasher is empty and is very intensive. You should clean the dishwasher in this way from time to time. When doing so, please note the manufacturer instructions on the packaging.

Protection against frost damage

Position the dishwasher in a room which is protected from frost, if possible. If this is not possible, protect the dishwasher against frost as follows. You will need a shallow dish or a pan, and a sponge.

1. Disconnect the mains plug from the socket or switch off the fuse.
2. Close the tap and unscrew the inlet hose (34).
3. Let the water from the inlet hose flow completely into the dish.
4. Remove the filters.
5. Remove water from inside the appliance using a sponge.

Installation, connection and initial commissioning

Choosing a suitable location

⚠ CAUTION!

Risk of injury!

The appliance is heavy and bulky. Improper handling of the appliance may result in injury.

- Seek the help of another person during transport, installation and assembly.
- If a trolley is used to move the appliance, the appliance must be moved as shown on the packaging.
- Only lift the appliance as shown on the packaging.
- Remove all obstacles on the transport route and from the installation location, e.g. open doors and clear away objects lying on the floor.

The planned location must fulfil the following prerequisites:

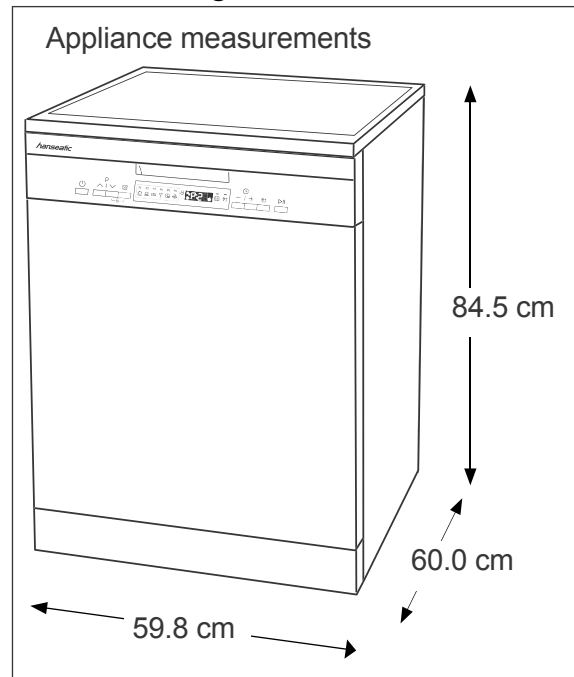
- The location must be a dry and frost-safe room with a firm ground.
- In order to install the connection pipes, the dishwasher must be positioned near to a washing/dishwashing basin or the floor drain.

Positioning

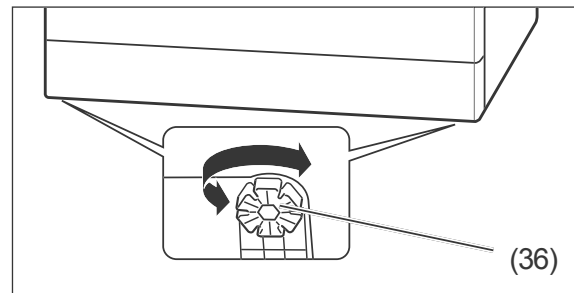
You can position the dishwasher in two ways:

- as a freestanding appliance in the room. The space requirement corresponds to the aforementioned appliance dimensions.
 - built under a worktop. In this case, you must take the required recess dimensions into consideration.
- Remove cardboard, polystyrene and adhesive strips from the inside of the dishwasher, if you have not already done so.

Freestanding

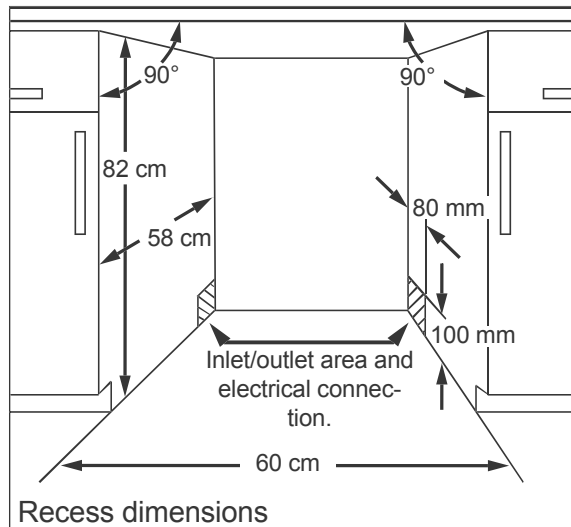


1. Place the dishwasher in the desired position.

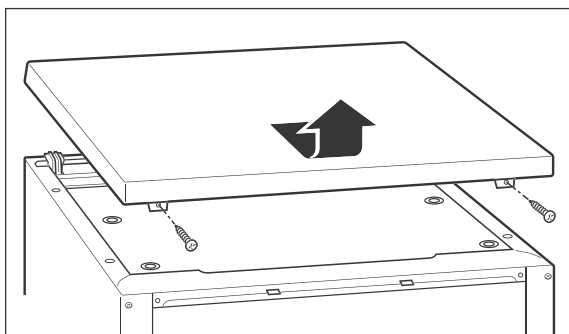


2. In order to equalise unevenness in the floor and set up the dishwasher on a level horizontal base, you can screw the four adjustable feet (36) in or out. The adjustable feet have slots around their circumference. Insert a screwdriver and turn the adjustable foot. Use a spirit level to set up the dishwasher.

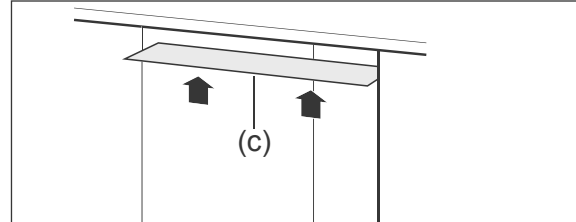
Substructure



- If you want to assemble your dishwasher under a worktop, please make sure that the worktop is continuous and that it is screwed to the cupboards next to the dishwasher.
- If you would like to install the dishwasher in a corner unit, ensure that there is enough space in the corner to easily open the door.



1. Turn the two screws on the back of the cover plate.
2. Pull the cover plate backwards and remove it.
3. Fasten the two screws on the rear of the dishwasher again.



4. Affix the enclosed moisture barrier tape (c) to the underside of the worktop. In this way, you will avoid damage to the work surface as a result of hot steam which may be emitted from the dishwasher if the dishwasher door is left open.
5. Position the dishwasher in the niche as described earlier.

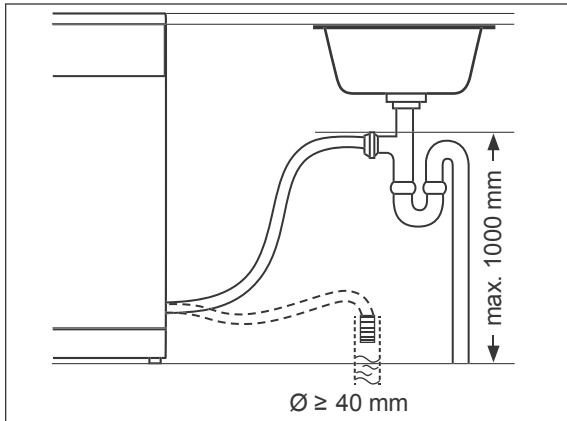
Having the outlet hose connected

! NOTICE

Malfunction!

Failing to connect the appliance correctly may cause malfunctions during operation.

- Make sure that the waste water can drain freely at any time. To that end, the outlet pipe must have a minimum diameter of 40 mm.
- Ensure that there are no kinks or damage to the outlet hose.
- Make sure that the end of the hose is not submerged in the pumped water.
- Do not extend the outlet hose or replace with another drainage pipe.



You can connect the end of the outlet hose in two different ways:

- Connection to a floor drain.
- Direct connection to the odour seal (siphon) of your washing/dishwashing basin. Technical measures are required for this. For this reason, only plumbing experts or members of our service team may connect the outlet hose (see page EN-32). The outlet hose must be a maximum of 1000 mm above the floor.

Connecting the inlet hose

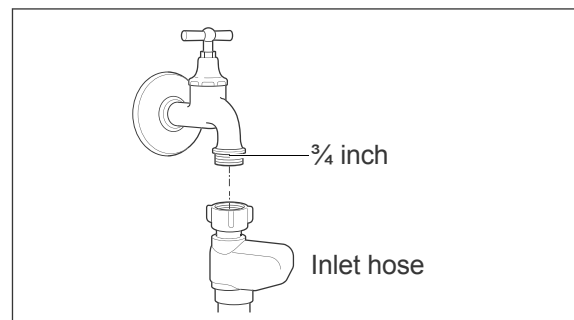
! NOTICE

Risk of damage!

The appliance is designed for a water pressure of 0.4 to 10 bar (0.04 to 1.0 MPa, 4 to 100 N/cm²). Water must always be able to run freely into the dishwasher, otherwise this can damage the appliance.

- If the water pressure is higher than this, install a pressure reducer. If in doubt, enquire about the water pressure with the water supply company.

- Never connect the appliance to the water tap or the mixing arm of a water heater (continuous flow heater, pressure-free boiler etc.).
- Ensure that the inlet hose is not kinked and is carefully connected.
- Do not cut through the inlet hose. It contains electrical components. If the inlet hose is damaged, have it repaired by a specialist ("Service" see page EN-32).
- Do not use old or previously installed inlet hoses.



You will require a valve with a $\frac{3}{4}$ -inch screw connector for the water supply.

1. Screw the safety valve's lock nut to the tap hand-tight.
2. Check that the connection to the water tap is sealed. Turn on the water tap slowly and ensure that no water is escaping. Then close the valve again.

Connecting the dishwasher to the electricity

WARNING!

Risk of electric shock!

Faulty electrical installation or excessive mains voltage may result in an electric shock.

- Prior to connecting the dishwasher, ensure that you have page EN-6 taken note of all the safety instructions and adhered to them.

Fire hazard!

- Never use multi-socket adapters, multi-socket strips, travel adapters or the like.

Depending on the location the dishwasher must be connected before or after assembly/installation.

- For the electrical connection of the dishwasher, a professional must install an earthed power socket with its own fuse of a sufficient size (220–240V~ / 50Hz / 10A).
 - The plug must be installed in such a way that the recess into which the dishwasher will be fitted is deep enough even when the plug is plugged in.
 - Do not use a multi-socket extension cable, multi-socket plug, travel adapter, extension cable or similar.
 - We recommend using a pulse-sensitive residual current device (RCD).
- Connect the mains plug to a properly installed socket with an earthing contact.


Water hardness

Determine water hardness

In order to determine the water hardness in your place of residence, you can





- look on the website of your water provider.
- telephone your water supplier.
- purchase suitable test strips at the pharmacy.

Degree of household water hardness	Correct setting
0–5 °dH	H1
6–11 °dH	H2
12–17 °dH	H3
18–22 °dH	H4
23–34 °dH	H5
35–55 °dH	H6

1. Obtain the appropriate setting from the table above.
2. Close the dishwasher door.
3. If the dishwasher is switched on, switch it off with the  button (1).

Adjusting the water hardness

Do not allow more than 1 minute to elapse between the following steps, otherwise the setting process will be interrupted.

1. Switch on the dishwasher using the  button (1).
2. Within 60 seconds of switching on the appliance, press and hold the  (10) button until the display  (22) flashes.
3. Press the  button as often as required until the desired setting is displayed.
4. Around 5 seconds after you push it for the last time, the dishwasher will automatically revert to the normal display. The hardness level setting is saved.

Test run

It is recommended that you carry out a test run before the first dishwasher cycle in order to remove residues from the manufacturing process and in order to ensure that the device functions perfectly.

If no water escapes during the test run and if there are no unusual noises, the appliance is ready to use.

Carry out this test run when the dishwasher is empty and without any dishwasher detergent.

See chapter „Operation“ from page EN-17 for the procedure.

Troubleshooting table

Malfunctions can occur in all electrical appliances. This does not necessarily mean there is a defect in the appliance. For this reason, please check the tables to see if you can correct the malfunction.

WARNING!

Risk of electric shock in case of improper repair!

Conducting improper repairs to the dishwasher puts the person carrying out the repairs and the user in danger.

- Only authorised specialists may repair the dishwasher. If in doubt, contact our service team for this (see page EN-32).
- Only carry out the actions which are described in this user manual.
- Never repair defective dishwashers – or dishwashers which you presume to be defective – yourself. You can endanger yourself and subsequent users.

NOTICE


Risk of damage!

Improper handling of the dishwasher can lead to property damage and to damage to the dishwasher.

- If water overflows, close the water supply immediately and do this before contacting the service team (see page EN-32).
- If the water has overflowed, remove any water standing in the dishwasher before restarting a wash programme.

Problems with operation

Problem	Possible cause	Solution
Signal tones must sound	This is not an appliance fault. See „Signal tones“ on page EN-17.	
The display will switch off.	This is not an appliance fault. See „Display“ on page EN-17.	
The appliance door will open automatically.	This is not an appliance fault. The door opens automatically at the end of a programme run to allow the hot steam to escape.	
The dishwasher cannot be switched on.	The mains plug has not been inserted into a socket.	Connect the mains plug to a properly installed socket.
	There is no voltage being supplied through the socket.	Check the fuse. Check the socket by connecting another device.

Problem	Possible cause	Solution
The selected programme will not start or it stops.	The dishwasher's door is not closed properly.	Close the dishwasher door.
	The water tap is not properly on.	Turn the water tap on completely.
	The inlet hose is defective.	Contact our service team (see page EN-32).
	There is a risk of overflowing. The electrical water stop system has been activated.	
The display  (22) is illuminated although dishwasher salt has been added.	The dishwasher salt is clumpy.	Stir the dishwasher salt using the end of a spoon or similar.
The water is not running or it is running only very slowly.	There is a kink in the inlet hose.	Arrange the inlet hose properly so that it is not kinked (please see „Connecting the inlet hose“ on page EN-25).
	The water tap is not properly on.	Turn the water tap on completely.
The water is not running off or only very slowly.	The filters are blocked.	Clean the filters (see „Cleaning the filters“ on page EN-21).
	The outlet hose is kinked, has been extended or is hanging too high up/too low.	Lay out the outlet hose in the proper manner (see page EN-24).
The dishwasher is not watertight.	The door seal is defective.	Have the door seal replaced (see „Service“ on page EN-32).
	The outlet hose or the inlet hose is defective.	Have the defective hose replaced (see „Service“ on page EN-32).
The dishwasher can be switched on/off, but not cannot be operated.	The dishwasher can only be operated when the door is closed.	Close the door.
The dishwasher cannot be operated.	The buttons are locked.	Unlock the buttons (see „Button lock / child lock“ on page EN-20).
The door opens by itself.	This is not an error. The door will open by itself at the end of a programme (except for pre-rinse because this programme does not include main wash and drying). This helps ensure optimal drying results.	

Error indicators

Code	Solution
E1	It takes too long for the water to fill up. <ul style="list-style-type: none">• Turn the water tap on completely.• Arrange the inlet hose properly so that it is not kinked (see „Connecting the inlet hose“ on page EN-25).• Ensure that the water pressure is correct. See „Technical specifications“ on page EN-35.
E3	Malfunction in the heating element. <ul style="list-style-type: none">• Switch off the appliance, disconnect from the mains and inform our service team (see page EN-32).
E4	Water overflow. <ul style="list-style-type: none">• Close tap, find leak (or have someone find it) and repair the leak (or have it repaired).

The dishwashing results are not satisfactory

Problem	Possible cause	Solution
There are residues or streaks on the dishes.	The rinse aid is incorrectly dosed.	Adjust the dispensed dose (see „Adding rinse aid“ on page EN-11).
	There is no dishwasher salt.	Add dishwasher salt (see „Adding dishwasher salt“ on page EN-10).
	The dishwasher salt is clumpy.	Stir the dishwasher salt using the end of a spoon or similar.
The dishes are not completely clean.	There are food scraps which are encrusted onto the dishes.	Soak dirty dishes prior to washing the dishes.
	The dishes have not been stacked optimally.	Stack the dishes in such a way that all parts can be reached by the water jets (see „Loading the dishwasher“ on page EN-13).
	You have selected the incorrect dishwashing programme.	Select the correct dishwashing programme (see „Programme table“ on page EN-16).
	The dishwasher detergent is incorrectly dosed.	Use the correct dosage of dishwasher detergent (see „Programme table“ on page EN-16).
	The water pressure is too low.	Turn the water tap on completely.
	The spraying arm can not rotate unhindered.	Ensure that no dishes are impeding the motion of the spraying arm.
	The nozzles on the spraying arm are blocked/calcified.	Clean the nozzles (see „Cleaning the spraying arm“ on page EN-22).

Service

In order for us to help you quickly, please tell us:

Name of appliance	Colour	Order number
Hanseatic Freestanding dishwasher WQP12-7635Q	white	9979 6133
	silver	5351 5860

Advice, order and complaint

Please contact your mail order company's customer service centre if

- the delivery is incomplete,
- the appliance is damaged during transport,
- you have questions about your appliance,
- a malfunction cannot be rectified using the troubleshooting table,
- you would like to order further accessories.

Repairs and spare parts

Customers in Germany

- Please contact our technical service:
Phone +49 (0) 40 36 03 31 50

Customers in Austria

- Please contact your mail order company's customer service centre or product advice centre.

Please note:

You are responsible for the condition of the appliance and its proper use in the household. If you call out for customer service due to an operating error, you will incur charges, even during the guarantee/warranty period. Damage resulting from non-compliance with this manual unfortunately cannot be recognised.

Environmental protection

Disposing of old electrical devices in an environmentally friendly manner



Electrical appliances contain harmful substances as well as valuable resources.

Every consumer is therefore required by law to dispose of old electrical appliances at an authorised collection or return point. They will thus be made available for environmentally-sound, resource-saving recycling.

You can dispose of old electrical appliances free of charge at your local recycling centre.

Please contact your dealer directly for more information about this topic.

Packaging



Our packaging is manufactured using environmentally friendly, recyclable materials:

- Outer packaging made of cardboard
 - Moulded parts made of foamed, CFC-free polystyrene (PS)
 - Films and bags made of polyethylene (PE)
 - Tension bands made of polypropylene (PP)
- Please dispose of packaging in an environmentally friendly manner.

Product fiche concerning Regulation (EU) No 1059/2010

Trade mark	hanseatic
Model identifier	5351 5860 / WQP12-7635Q 9979 6133 / WQP12-7635Q
Rated capacity, in standard place settings for the standard cleaning cycle	13
Energy efficiency class on a scale from A+++ (most efficient) to D (least efficient)	A++
Energy consumption 262 kWh per year, based on 280 standard cleaning cycles using cold water fill and the consumption of the low power modes. Actual energy consumption will depend on how the appliance is used.	
Energy consumption of the standard cleaning cycle	0,922 kWh
Power consumption in off-mode	0,45 W
Power consumption in left-on mode	0,49 W
Water consumption 3080 l per year, based on 280 standard cleaning cycles. Actual water consumption will depend on how the appliance is used.	
Drying efficiency class on a scale from G (least efficient) to A (most efficient)	A
The standard programme (ECO) is the standard cleaning cycle to which the information in the label and the fiche relates, that this programme is suitable to clean normally soiled tableware and that it is the most efficient programme in terms of combined energy and water consumption.	
Programme time for the standard cleaning cycle	180 min
Duration of the left-on mode	30 min
Airborne acoustical noise emissions	47 dB(A) re 1 pW
Built-in appliance	no

The values indicated above have been measured under standardised laboratory conditions pursuant to EN 50242.

Technical specifications

Item number	5351 5860 9979 6133
Name of appliance	Freestanding dishwasher
Model	WQP12-7635Q
Supply voltage / frequency / fuse	220 - 240 V / 50 Hz / 10 A
Rated power	1760 - 2100 W
Device measurements (Height × Width × Depth with connections)	84,5 cm × 59,8 cm × 60,0 cm
Unloaded weight	45,5 kg
Depth of flow	max. 100 cm
Water pressure	0,04–1,0 MPa / 0,4–10 bar

